

# RECHTHOEK RECTANGULAIRE

**Rechthoekige douchecabine 110 x 80 tot 160 x 80**  
Cabine rectangulaire 110 x 80 tot 160 x 80



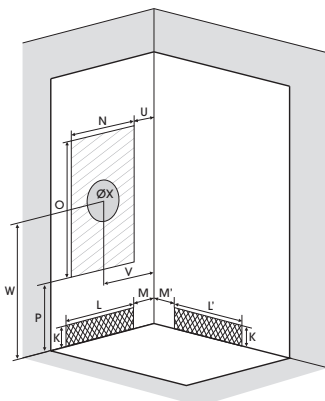
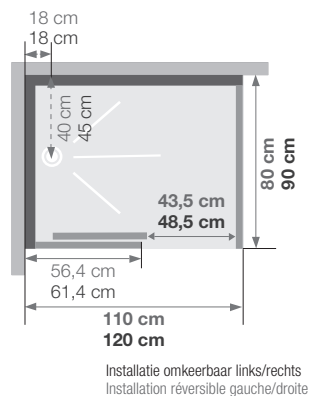
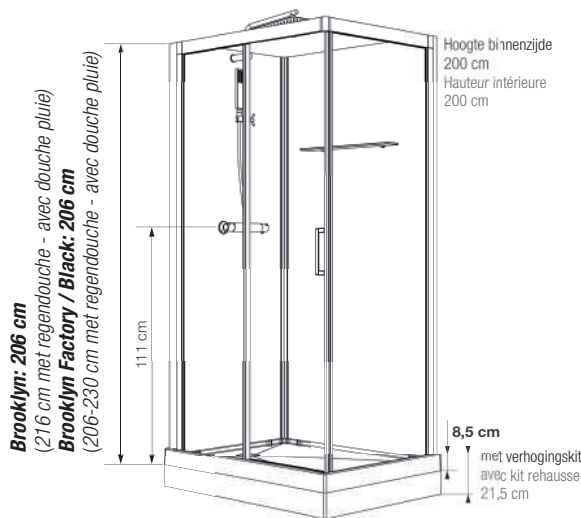
VERSIE  
VERSION 



- ▶ 1 schuifdeur (8 mm)
  - ▶ Makkelijk onderhoud: de deur is uitklikbaar onderaan
  - ▶ Geleverd met verstelbare poten en afwerkingsplint voor verhoogde installatie
  - ▶ Bij Brooklyn Factory, in het geval van montage aan de linkerkant, is de zeefdruk aan de binnenzijde van de douche
- 
- ▶ 1 porte coulissante (8 mm)
  - ▶ Nettoyage facilité : déclipage de la porte coulissante en partie basse
  - ▶ Livré avec pieds réglables et plinthe de finition pour une pose surélevée
  - ▶ Pour Brooklyn Factory, dans le cas d'un montage à gauche, la sérigraphie sera à l'intérieur de la douche



▲ **BROOKLYN 160 x 80** Hoek ▷ Schuifdeur  
▷ Angle ▷ Porte coulissante



**INFO** Installeer deze cabine op elke gewenste plek dankzij de **VUILWATERPOMP** ▶ **LA POMPE DE RELEVAGE**



▲ **BROOKLYN FACTORY 120 x 90** Hoek ▷ Zwarte zeefdruk strips op het glas  
Schuifdeur ▷ Angle ▷ Sérigraphie aspect verrière ▷ Porte coulissante

▲ **BROOKLYN BLACK 120 x 90** Hoek ▷ Schuifdeur  
▷ Angle ▷ Porte coulissante

Afmetingen in cm   Dimensions en cm		110 x 80		120 x 90		160 x 80	
Douchebak geplaatst... Receveur posé...		...op vloer ...au sol	...op stelpoten ...sur pieds	...op vloer ...au sol	...op stelpoten ...sur pieds	...op vloer ...au sol	...op stelpoten ...sur pieds
Afvoerhoogte Hauteur d'évacuation		-5	8	-5	8	-5	8
Hoogte waterafvoer zone Hauteur zone d'évacuation d'eau		<b>K</b> -3	10	-3	10	-3	10
Breedte waterafvoer zone Largeur zone d'évacuation d'eau		<b>L</b> 70	70	80	80	70	70
		<b>L'</b> 25	25	23	23	32	32
Breedte tot aan waterafvoer zone Déport zone d'évacuation d'eau		<b>M</b> 5	5	5	5	5	5
		<b>M'</b> 25	25	32	32	43	43
Breedte watertoevoer zone Largeur zone d'arrivée d'eau		<b>N</b> 60	60	70	70	60	60
Min. hoogte watertoevoer Hauteur mini d'arrivée d'eau		<b>P</b> 16	16	16	16	16	16
Hoogte watertoevoer zone Hauteur zone d'arrivée d'eau		<b>O</b> 175	175	175	175	175	175
Breedte tot aan watertoevoer zone Déport zone d'arrivée d'eau		<b>U</b> 10	10	10	10	10	10
Breedte tot hart kraan Largeur centre mitigeur		<b>V</b> 40	40	45	45	40	40
Hoogte tot hart kraan Hauteur centre mitigeur		<b>W</b> 116	116	116	116	116	116
Zone tbv bevestigen kraanwerk Zone emplacement mitigeur cabine		<b>ØX</b> 25	25	25	25	25	25

	BROOKLYN	BROOKLYN FACTORY	BROOKLYN BLACK
110 x 80 cm	CA240GTNE ●	CA240N2BHE ●	-
120 x 90 cm	CA241GTNE ●	CA241N2BHE ●	CA241NTNE ●
160 x 80 cm	CA242GTNE	CA242N2BHE	-

● Uit voorraad leverbaar | Livraison de stock