

F Mitigeur thermostatique

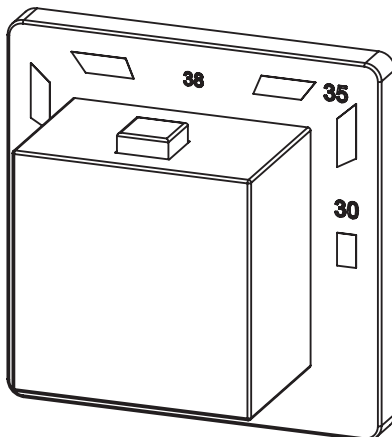
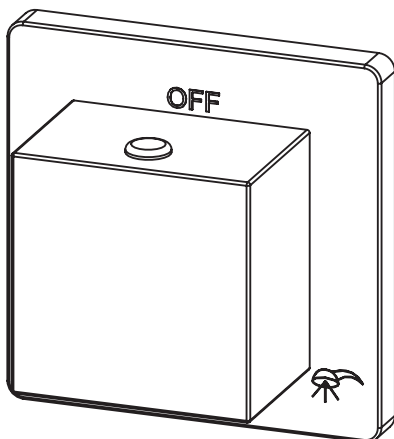
GB Thermostatic tap

E Grifo termostático

I Termostatico

NL Thermostaat kraan

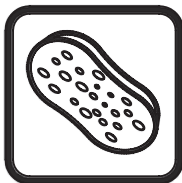
F DOCUMENT A CONSERVER
GB DOCUMENT TO KEEP
E DOCUMENTO PARA MANTENER
I DOCUMENTO DA CONSERVARE
NL DOCUMENT OM TE BEWAREN



F Installation
GB Installation
E Instalación
I Installazione
NL Installatie



F Utilisation
GB Use
E Uso
I Utilizzo
NL Gebruik

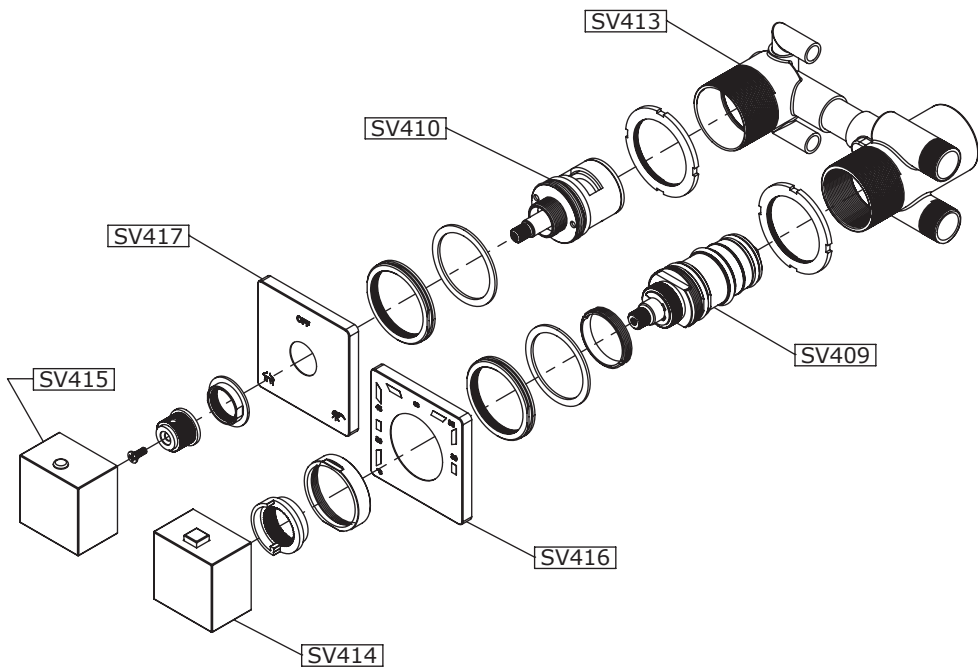
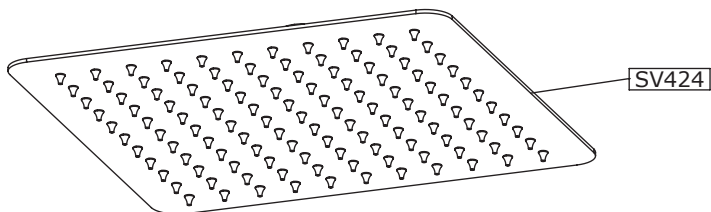


F Entretien
GB Maintenance
E Mantenimiento
I Manutenzione
NL Onderhoud

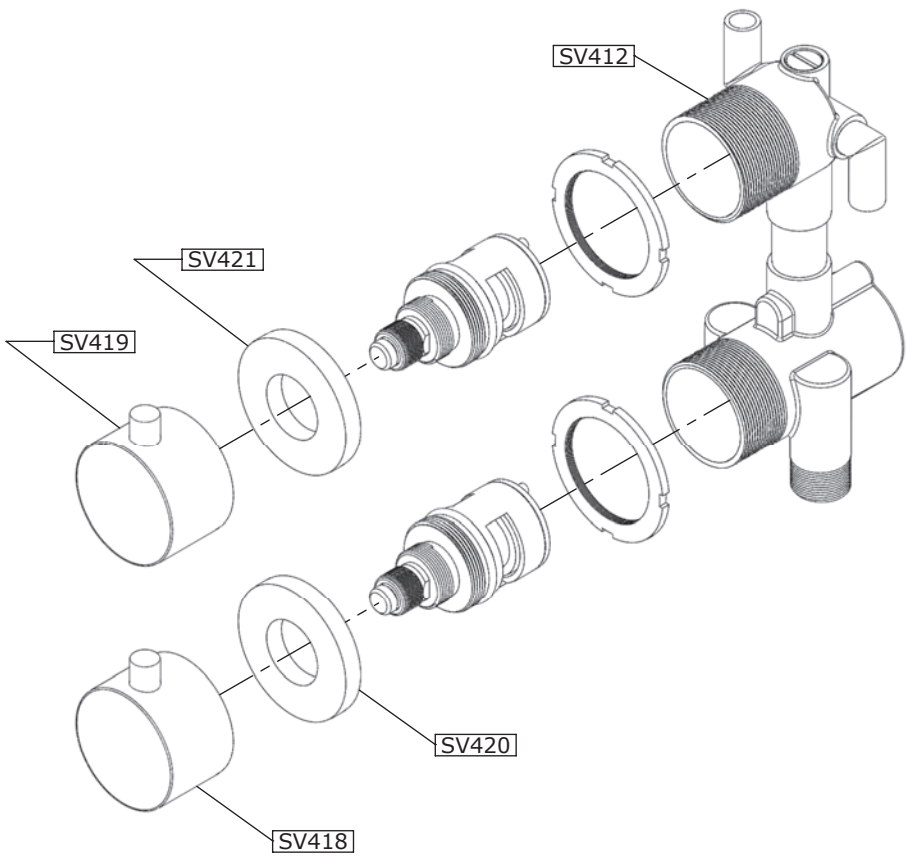


F Diagnostique - Dépannage
GB Diagnostic - Troubleshooting
E Diagnóstico - Solución de problemas
I Analisi - Problema
NL Diagnostische - Problemen oplossen

AQUA Chrome



AQUA *Style*



Français

P.5

English

P.13

Español

P.21

Italiano

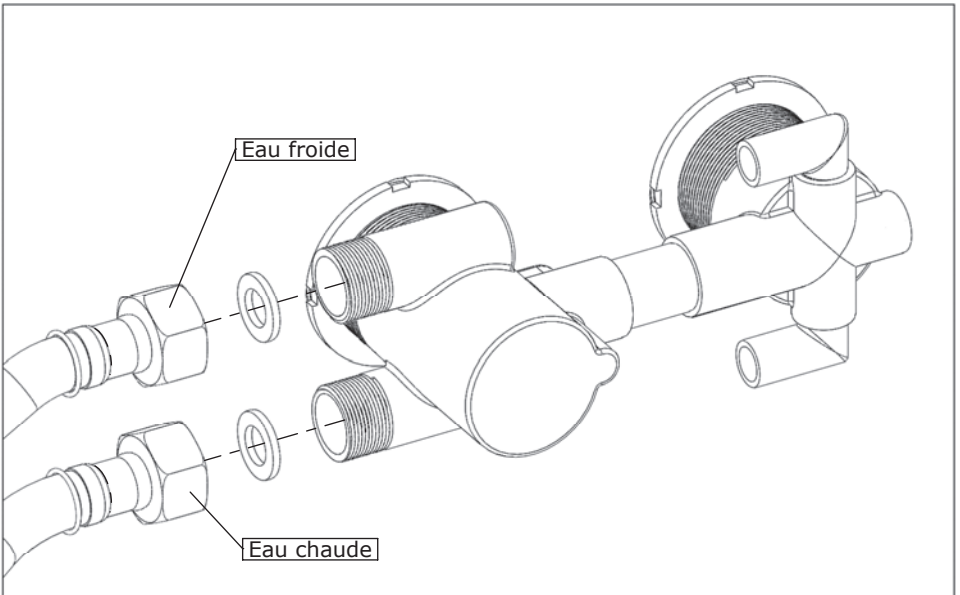
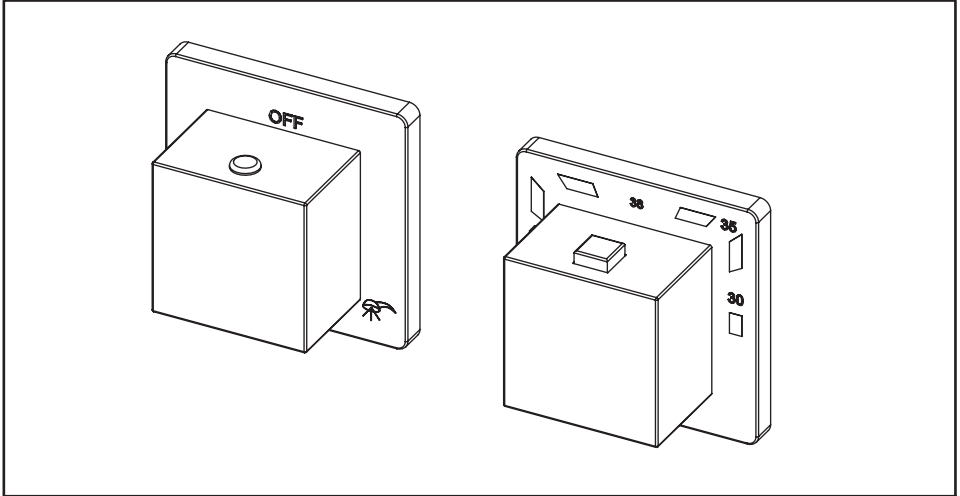
P.29

Nederlands

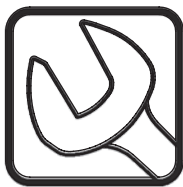
P.37



INSTALLATION

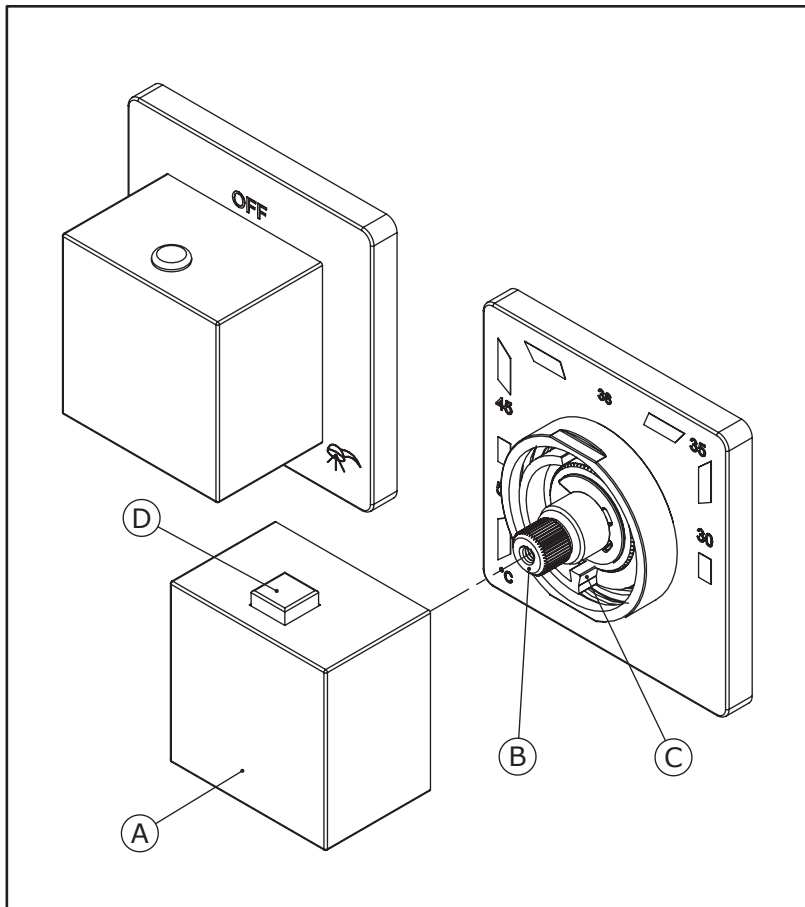


Purger les tuyaux d'alimentation avant le branchement en eau mitigeur.



Calibrage du thermostatique

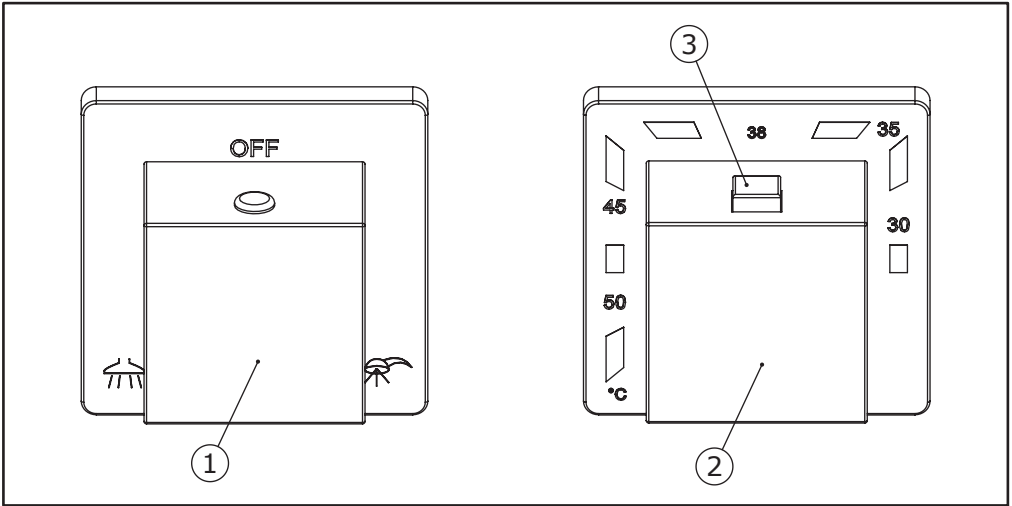
Le réglage du thermostatique est préétabli en usine, si celui-ci ne convient pas à votre installation, nous vous invitons à suivre les instructions suivantes :



- Enlever le croisillon (A)
- Avec un thermomètre, contrôler la température de l'eau pour la régler à 38°C en tournant la pièce (B)
- Ne touchez pas la bague (C)
- Dès que votre réglage est effectué, replacer le croisillon (A) tel qu'il était avant le démontage. Le bouton (D) doit être aligné verticalement.



UTILISATION



① **Sélecteur de fonction :**

Ouverture / fermeture eau et dérivation

Ce bouton permet d'ouvrir et de fermer l'eau (position "OFF") et de sélectionner la fonction désirée :



douche



douchette

OFF

Tourner le bouton ① sur "OFF" pour fermer l'eau.

② **Réglage de la température de l'eau :**

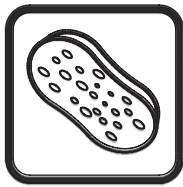
Pour un bon fonctionnement de la douche, la température de l'eau en entrée doit être de 50°C au moins.

Ce bouton permet d'effectuer un réglage thermostatique de la température de l'eau.

Tourner dans le sens des aiguilles d'une montre pour avoir de l'eau plus froide ou dans le sens inverse des aiguilles d'une montre pour avoir de l'eau plus chaude.

La température moyenne de l'eau est pré-réglée sur 38°C.

Pour obtenir de l'eau plus chaude, appuyer sur la touche de sécurité ③ et tourner le bouton dans le sens inverse des aiguilles d'une montre.



ENTRETIEN

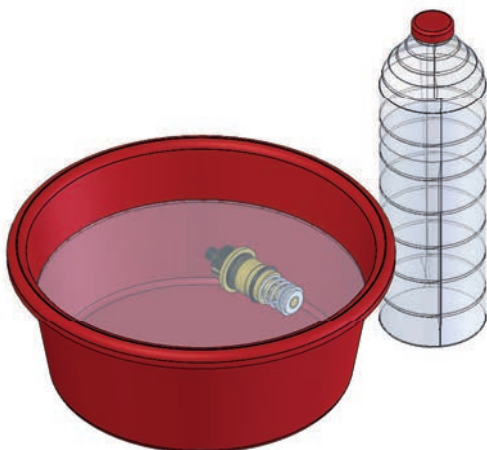
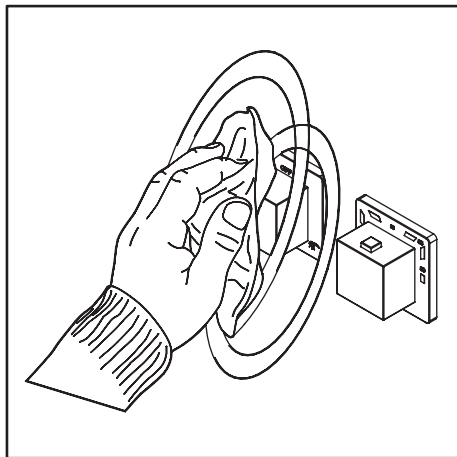
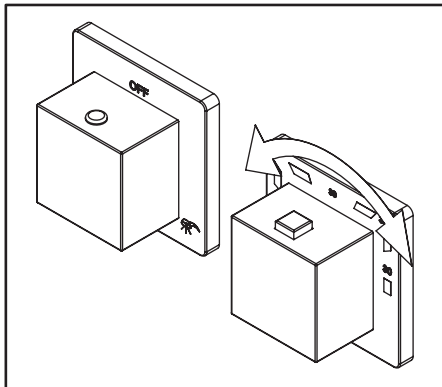
Si dans votre région l'eau est calcaire, nous vous conseillons d'installer un adoucisseur à l'arrivée d'eau, pour protéger votre mitigeur dans le temps.

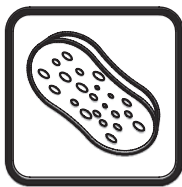
Manipuler régulièrement le bouton thermostatique afin d'éviter l'entartrage.

Nettoyer votre mitigeur avec de l'eau, du savon et un chiffon doux, éventuellement du vinaigre blanc s'il y a du calcaire. Ne pas utiliser de poudres et crèmes abrasives, détergents chimiques, alcool trichloréthylène, éponges abrasives et tout élément trop agressif pour le mitigeur.

Détartrage de la cartouche thermostatique :

Démonter régulièrement la cartouche thermostatique (voir : "changement de cartouche thermostatique") et la laisser quelques heures dans le vinaigre blanc.

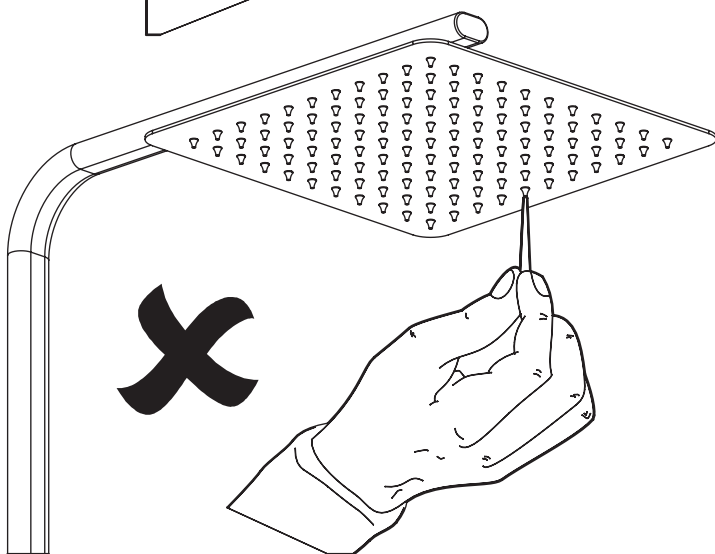
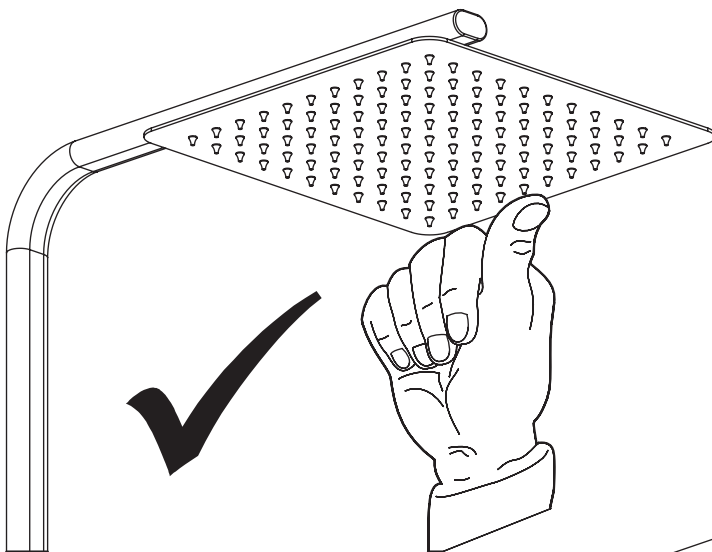


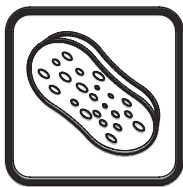


ENTRETIEN

Nettoyage des gicleurs :

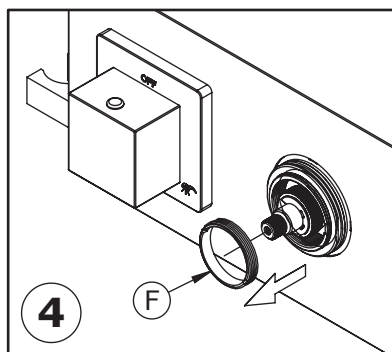
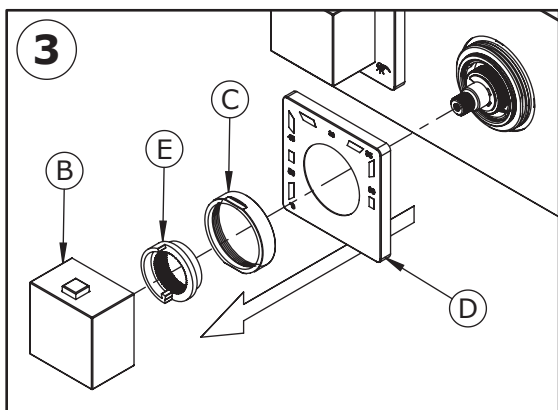
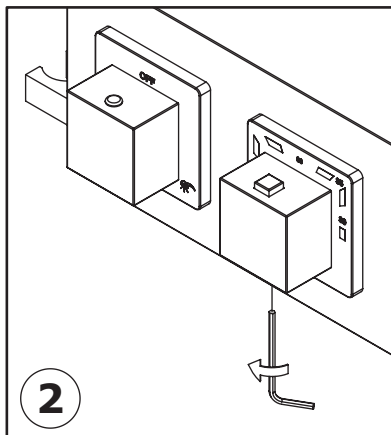
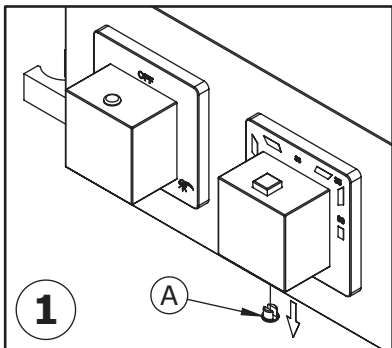
Pour que les gicleurs restent propres, passer un doigt dessus afin de faciliter l'élimination des impuretés qui pourraient les boucher. Ne pas utiliser d'objets métalliques (aiguille, épingle, fil de fer, etc.) pour nettoyer les gicleurs.



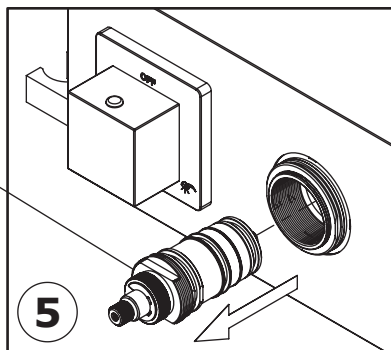


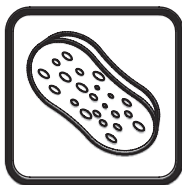
ENTRETIEN

Changement de la cartouche thermostatique :

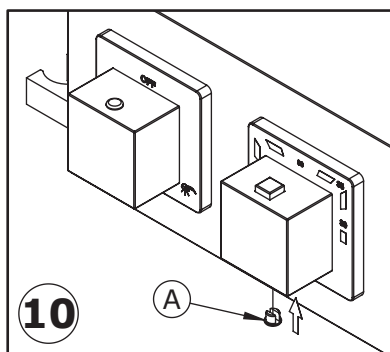
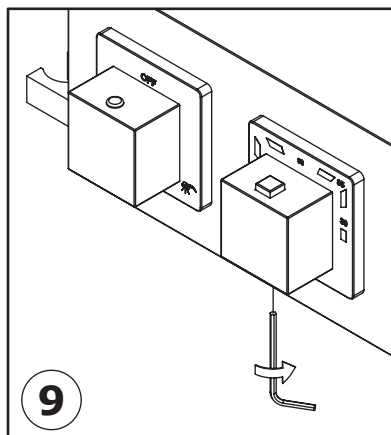
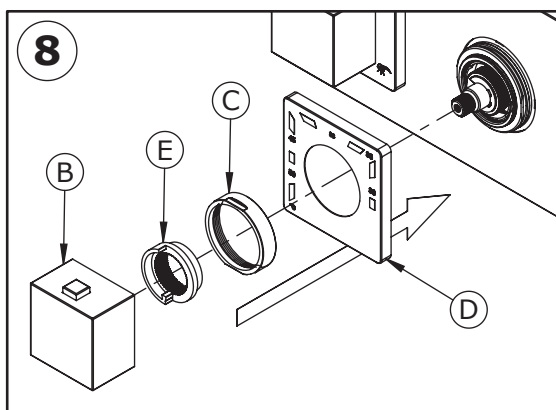
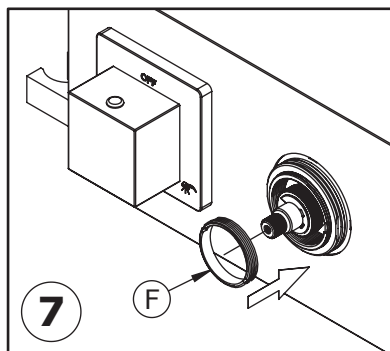
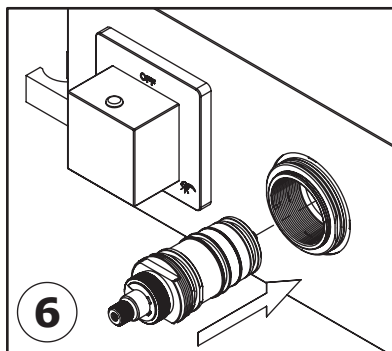


Cartouche thermostatique





ENTRETIEN

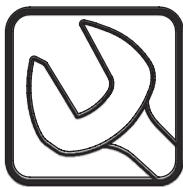


11 Reprendre étape "Calibrage du thermostatique".

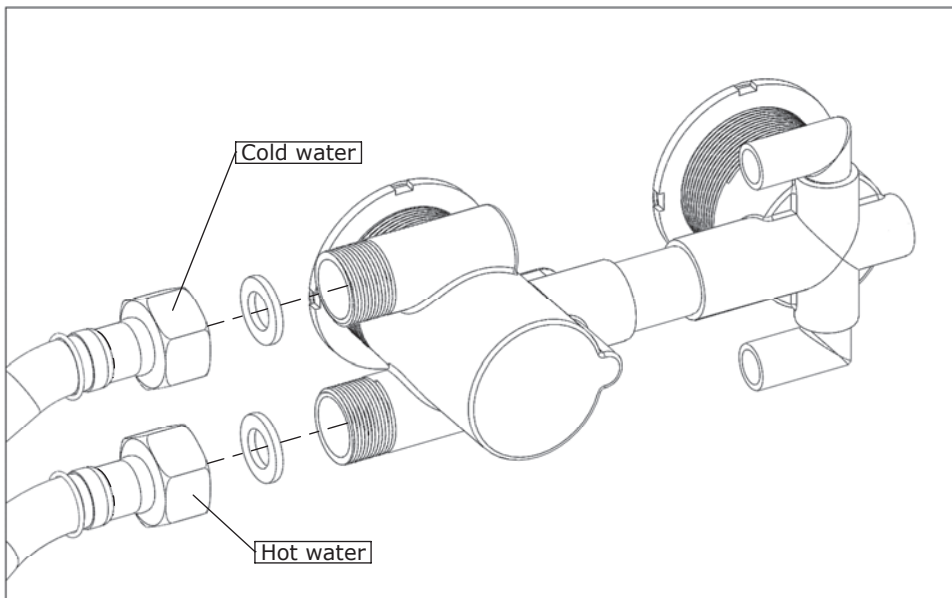
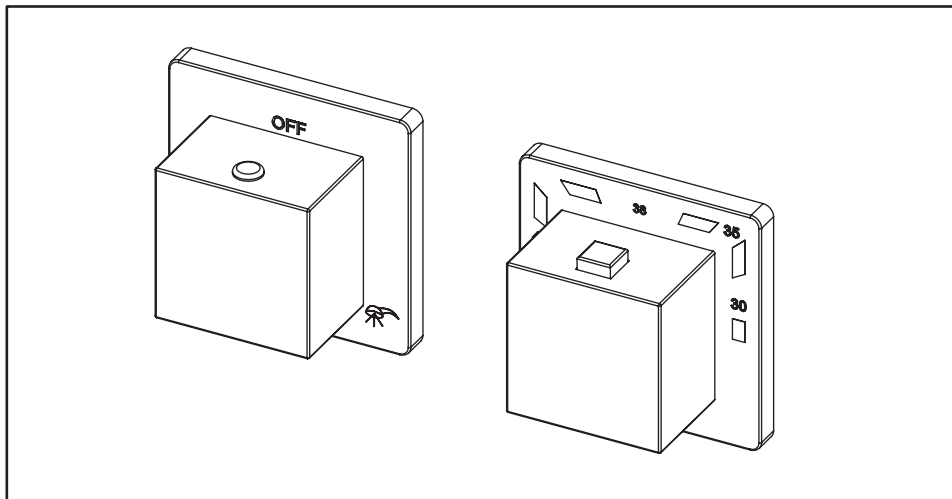


DIAGNOSTIQUE - DEPANNAGE

Pas d'eau chaude	<ul style="list-style-type: none"> - Vérifier que les flexibles d'alimentation ne soient pas pincés - Vérifier que les arrivées d'eau ne soient pas interverties entre l'eau chaude et l'eau froide - Vérifier les pressions d'arrivées d'eau qui doivent être supérieure à 2,5 bars - Vérifier que les alimentations débitent l'eau chaude et l'eau froide à des pressions voisines - Vérifier votre système de production d'eau chaude - Vérifier que votre eau chaude soit au minimum à 65°C - Présence de tartre, effectuer un détartrage de la cartouche thermostatique
Température instable	<ul style="list-style-type: none"> - Vérifier que les flexibles d'alimentation ne soient pas pincés - Vérifier que les arrivées d'eau ne soient pas interverties entre l'eau chaude et l'eau froide - Vérifier que les alimentations débitent l'eau chaude et l'eau froide à des pressions voisines - Vérifier votre système de production d'eau chaude
Thermostatique difficile à tourner	<ul style="list-style-type: none"> - Présence de tartre, effectuer un détartrage de la cartouche thermostatique



INSTALLATION

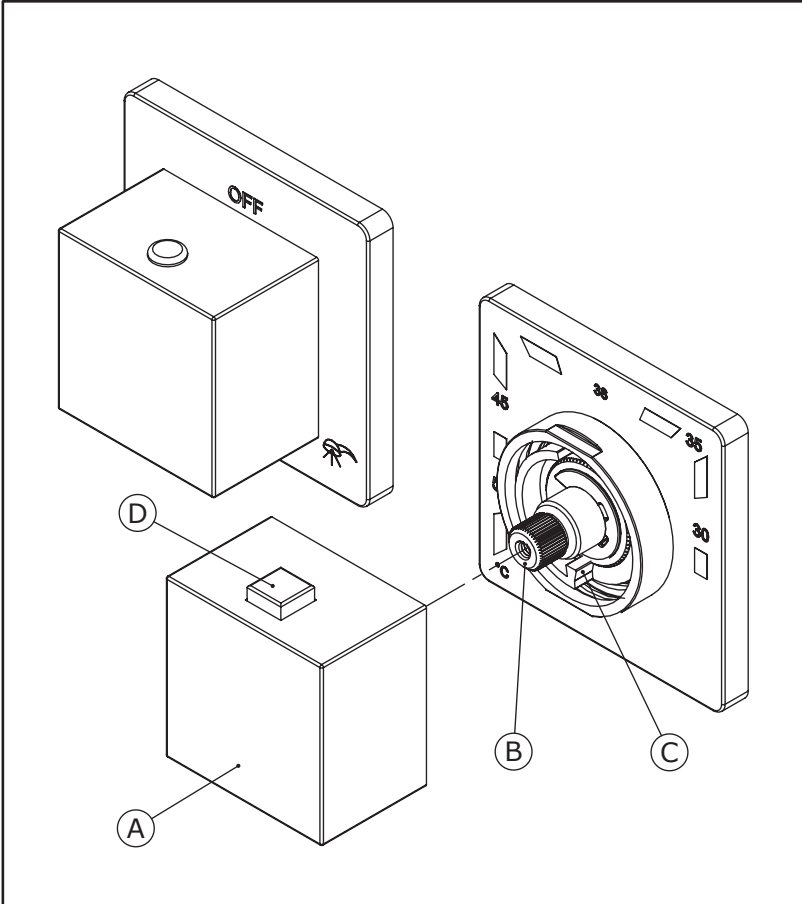


Purge the connecting hoses before connecting them to the tap.



Calibrating the Thermostatic tap

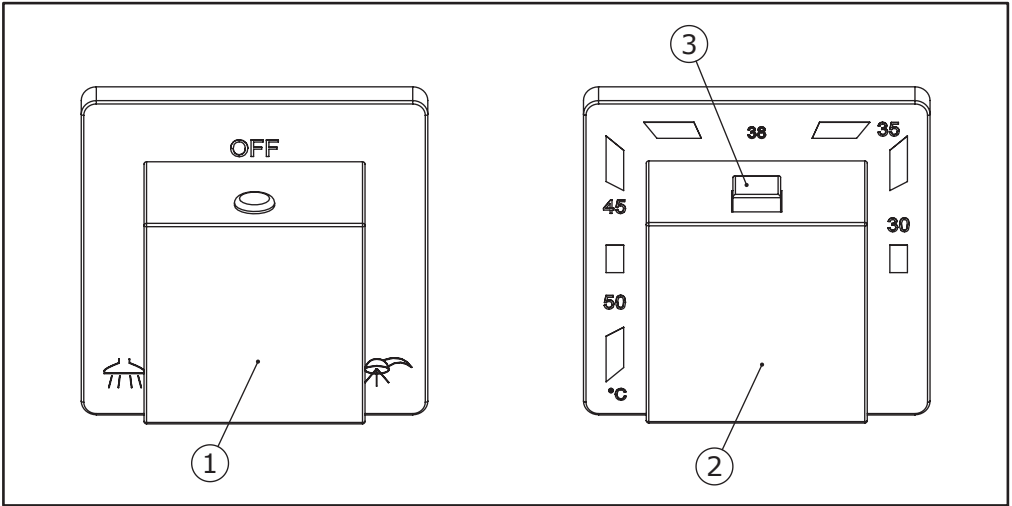
The thermostatic tap is factory-adjusted; if you need to further refine this adjustment for your installation, please follow these instructions :



- Pull off the handle (A)
- With a thermometer, adjust the water temperature to 38 by turning piece (B)
- Do not adjust the ring (C)
- Once your temperature is adjusted, reposition the handle (A) as it was before disassembly. The button (D) must be vertically aligned.



USE



① **Output selector :**

Opening / closing and water diversion

With this handle you can open / close the water (position "OFF") and select the desired function :



Head shower



Hand shower

OFF

Turn the handle ① to "OFF" to close the water

② **Thermostatic tap :**

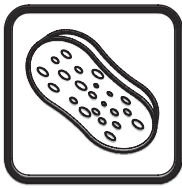
To ensure proper operation, the temperature of the water supplied must be at least 50°C.

This button allows to adjust the water temperature.

Rotate counterclockwise to get cold water or clockwise to get hot water.

The average water temperature is preset to 38°C.

Turn this handle to adjust the temperature. For security reasons, you have to push on the button ③ for temperature above 38°C.



MAINTENANCE

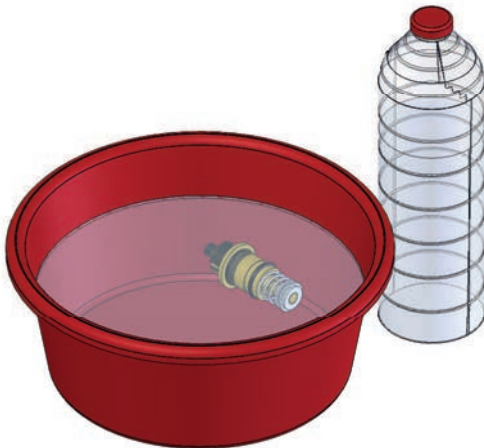
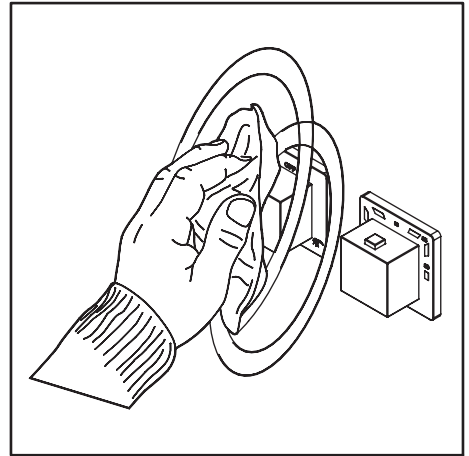
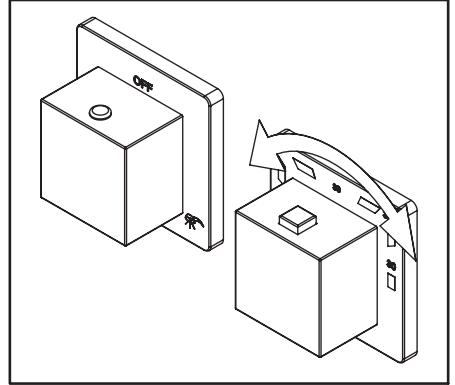
If the water in your region is hard, we recommend installing a softener on your input line, to protect your tap over time.

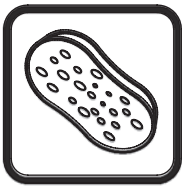
Turn the thermostatic handle from time to time to prevent plaque buildup.

Clean your tap with water, soap and a soft cloth, and if necessary, white vinegar to remove plaque buildup. Do not use abrasive creams or powders, chemical detergents, alcohol, abrasive sponges or any other aggressive object.

Removing plaque buildup from the thermostatic cartridge :

Disassemble the thermostatic cartridge from time to time (see : "changing the thermostatic cartridge") and soak it in white vinegar for a few hours.

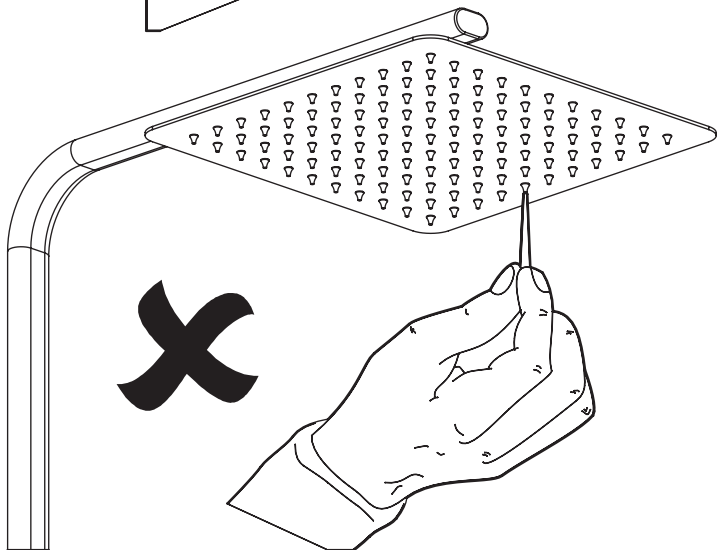
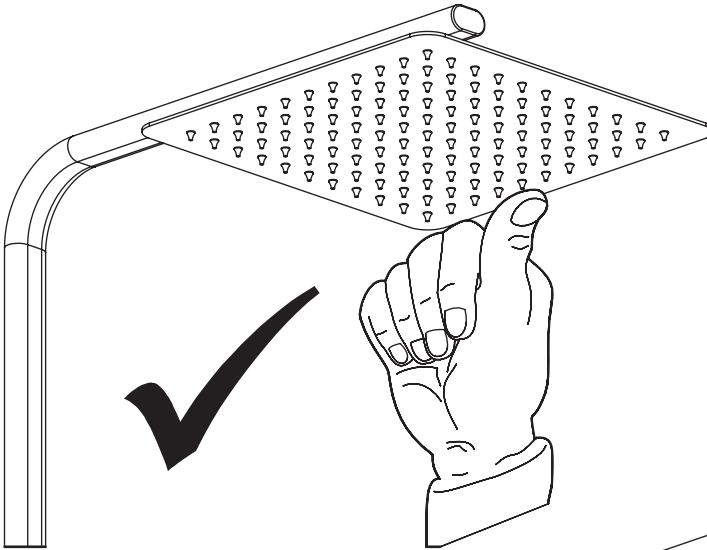


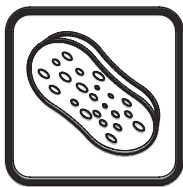


MAINTENANCE

Cleaning nozzles :

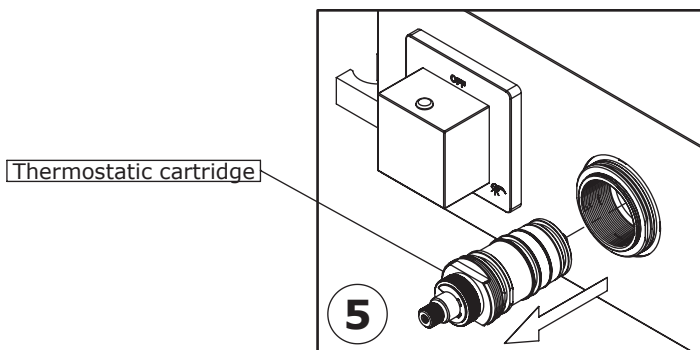
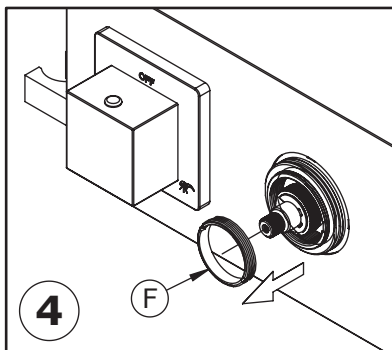
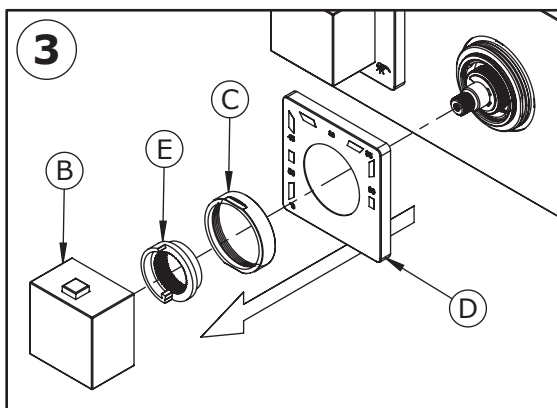
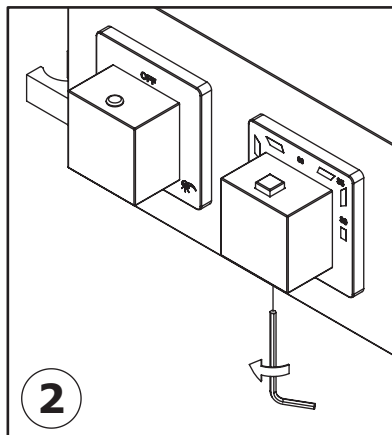
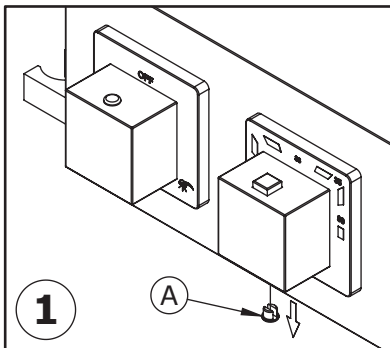
To keep clean the nozzles, use your fingers to facilitate the removal of impurities that could block them. Do not use metal objects (needle, pin, wire, etc.) to clean the nozzles.

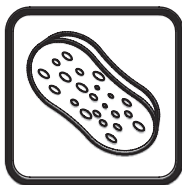




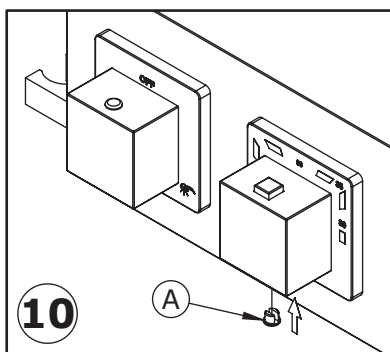
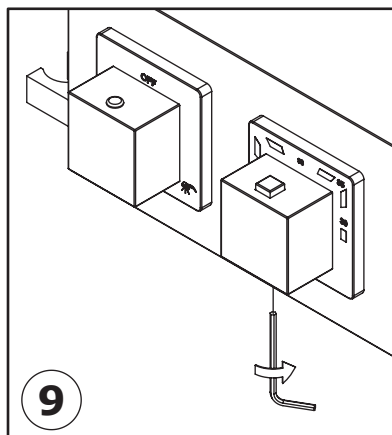
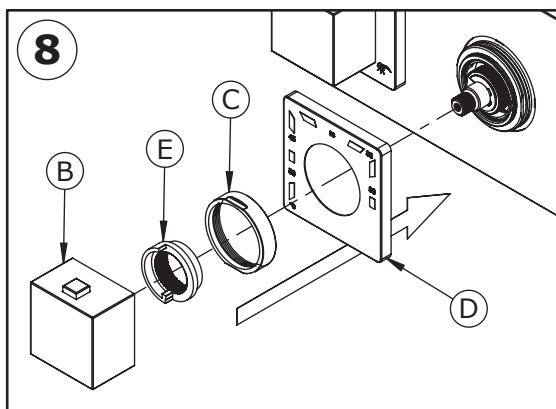
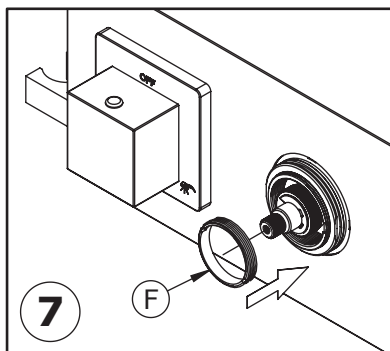
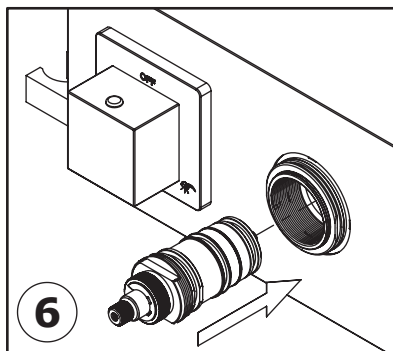
MAINTENANCE

Changing the thermostatic cartridge :





MAINTENANCE

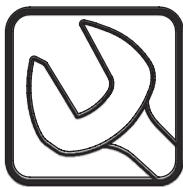


11 See "Calibrating the thermostatic tap".

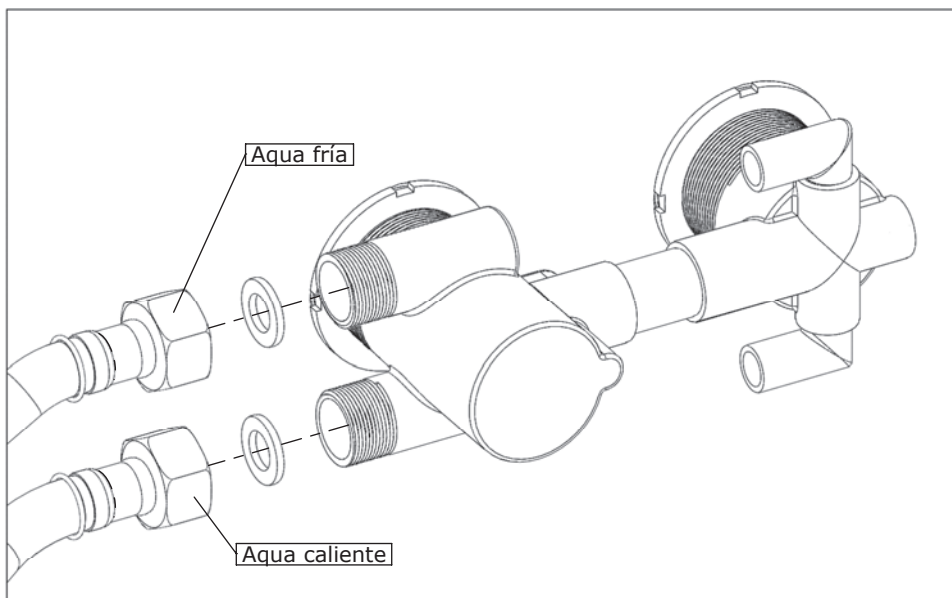
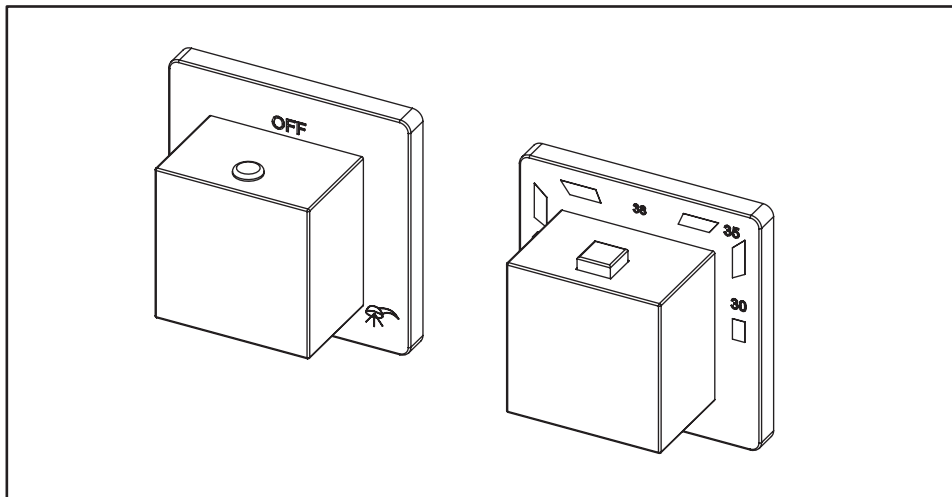


DIAGNOSTIC - TROUBLESHOOTING

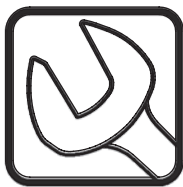
No hot water	<ul style="list-style-type: none"> - Check that the connecting hoses aren't pinched - Check that the hot and cold water supplies aren't reversed - Check that the supplies have at least 2,5 bar pressure - Vérifier que les alimentations débitent l'eau chaude et l'eau froide à des pressions voisines - Vérifier votre système de production d'eau chaude - Vérifier que votre eau chaude soit au minimum à 65°C - Plaque buildup, see "Removing plaque buildup from the thermostatic cartridge"
Unstable temperature	<ul style="list-style-type: none"> - Check that the connecting hoses aren't pinched - Check that the hot and cold water supplies aren't reversed - Check that the hot and cold water supplies have similar water pressures - Check your hot water supply
Thermostatic tap hard to turn	<ul style="list-style-type: none"> - Plaque buildup, see "Removing plaque buildup from the thermostatic cartridge"



INSTALACIÓN

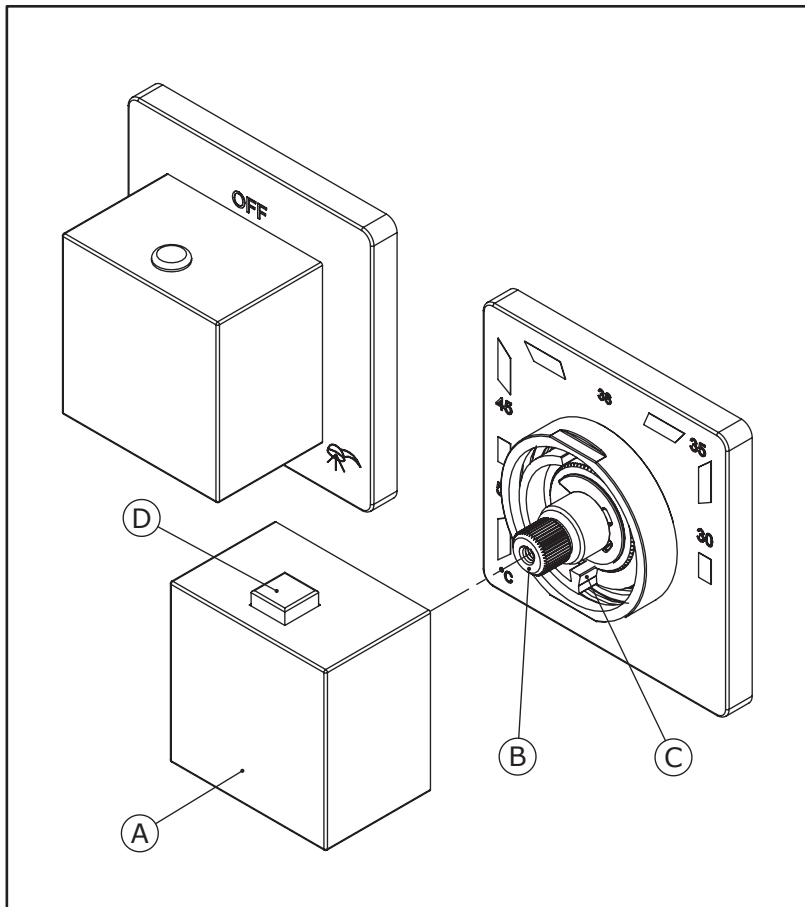


Purgar los flexos de alimentación antes de conectar a la red de agua.



Calibrar el termostático

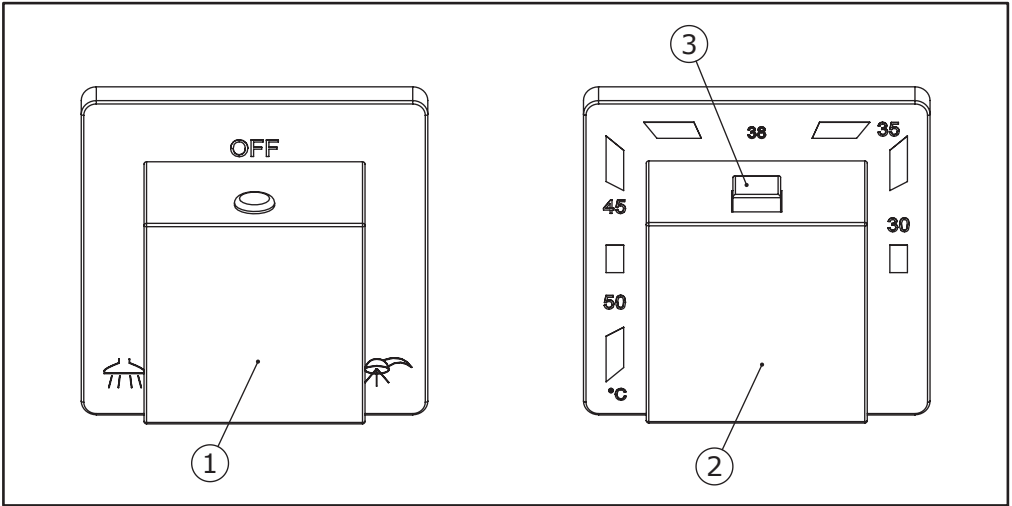
La regulación del termostático viene definida de fábrica; si ésta no coincide o interesa a su instalación, les aconsejamos seguir las siguientes instrucciones :



- Quitar el pomo de la grifería (A)
 - Con un termómetro, controlar la temperatura del agua para regularla a 38°C, girando la pieza (B)
 - No tocar la arandela de tope de seguridad (C)
 - Una vez se haya hecho la regulación, volver a poner el pomo de la grifería (A).
- El botón (D) debe ser alineado verticalmente.



USO



① **Selector de función :**

Apertura / cierre agua y desviación

Con esta manija es posible abrir / cerrar el agua (posición "**OFF**") y seleccionar la función deseada :



Ducha cenital



Ducha de mano

OFF

Girar el pomo ① hacia "**OFF**" cerrar el agua

② **Regulación temperatura del agua :**

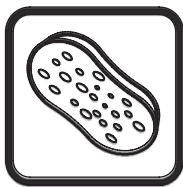
Para garantizar el funcionamiento correcto la temperatura del agua entrante debe ser como mínimo de 50°C.

Con este pomo se puede regular la temperatura del agua.

Girarlo en sentido antihorario para obtener agua fría o en sentido horario para obtener agua caliente.

La temperatura del agua está preconfigurada en 38°C.

Si se desea obtener agua más caliente, presionar la tecla de seguridad ③ y girar el pomo en sentido de las agujas del reloj.



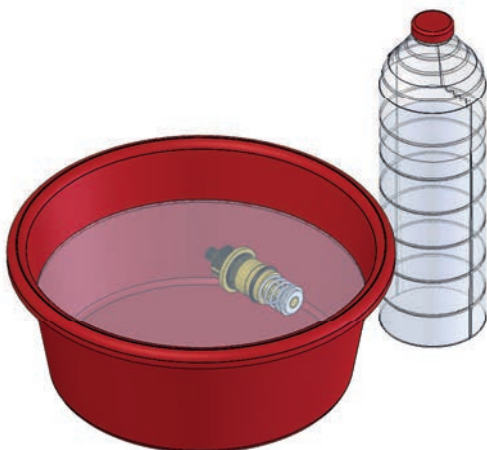
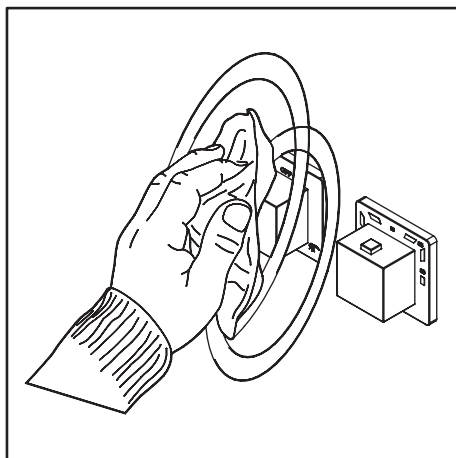
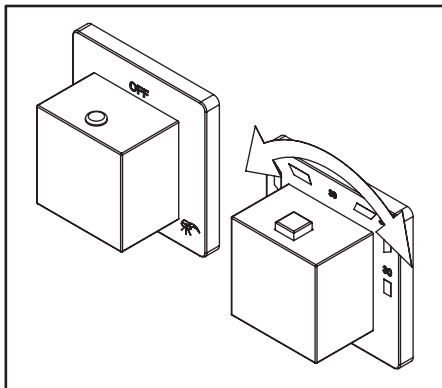
MANTENIMIENTO

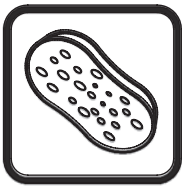
Si en su zona el agua contiene mucha cal, le aconsejamos instalar un descalcificador en la entrada del agua, para proteger la grifería durante más tiempo.

Manipular regularmente el pomo de la grifería termostática para evitar las incrustaciones de cal.

Limpiar la grifería con agua, jabón y un paño suave, y si hubiera cal con un poco de vinagre blanco. No utilizar polvos o cremas abrasivas, ni productos de limpieza químicos, ni alcohol tricloretileno, ni esponjas abrasivas y ni cualquier elemento agresivo para la grifería.

Descalcificar el cartucho termostático :
Desmontar regularmente el cartucho termostático (ver : "cambio de cartucho termostático") y dejar 2 horas en vinagre blanco.

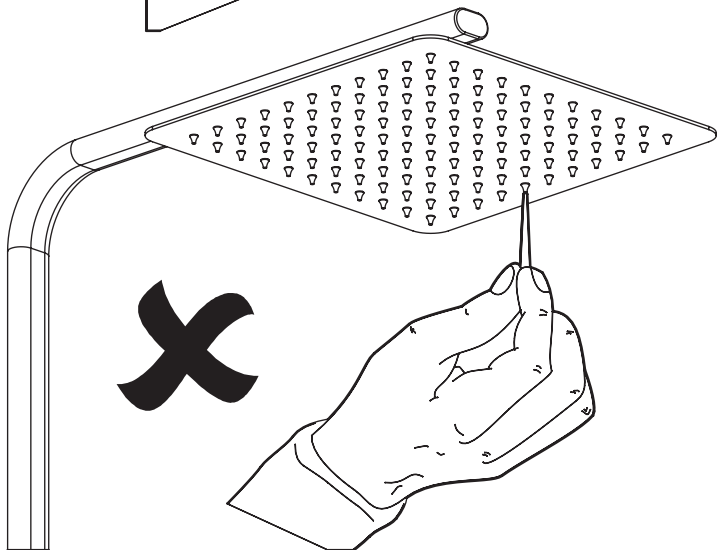
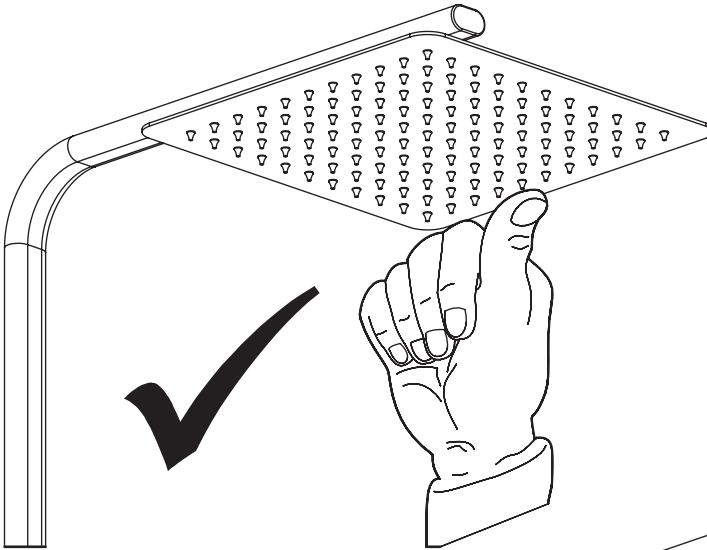


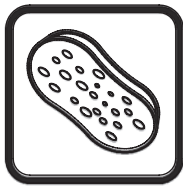


MANTENIMIENTO

Limpieza boquillas :

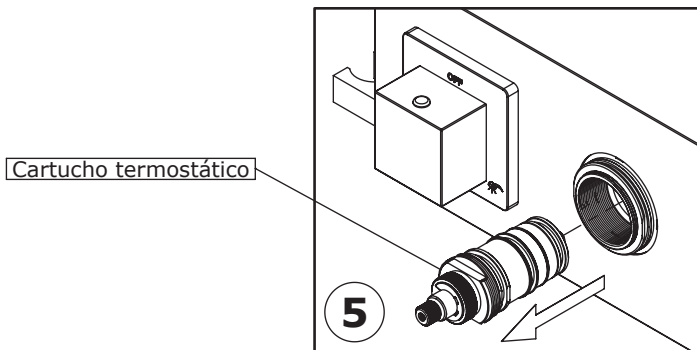
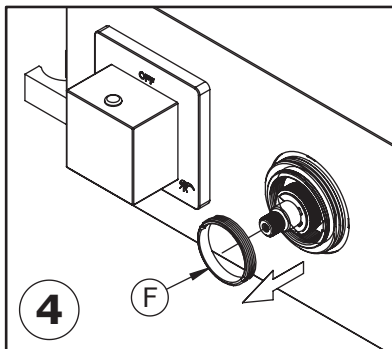
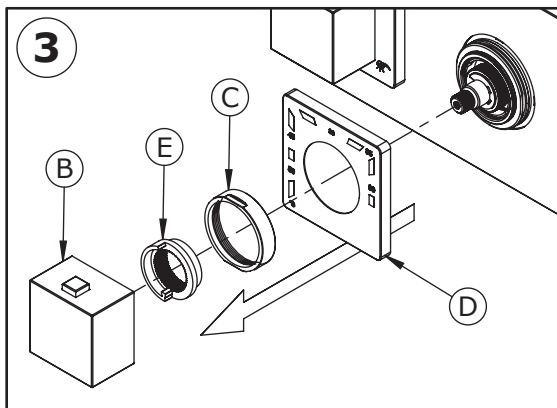
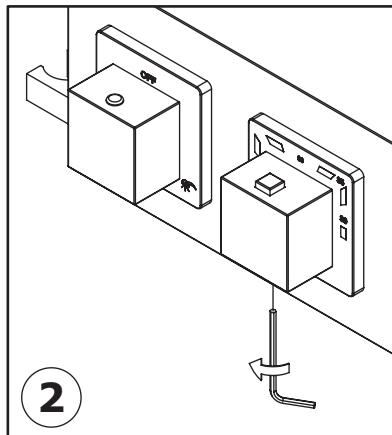
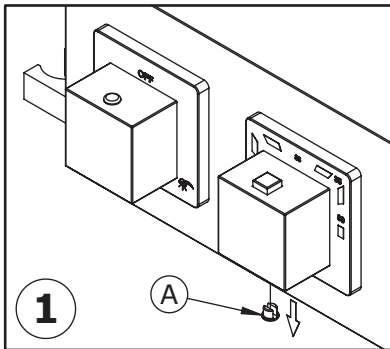
Para mantener limpias las boquillas, pasar un dedo sobre las mismas para favorecer la salida de la impurezas que podrían obstruirlas. No utilizar objetos metálicos (aguja, alfiler, hilo de hierro, etc.) para limpiar las boquillas.

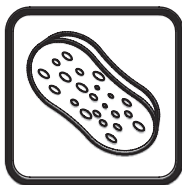




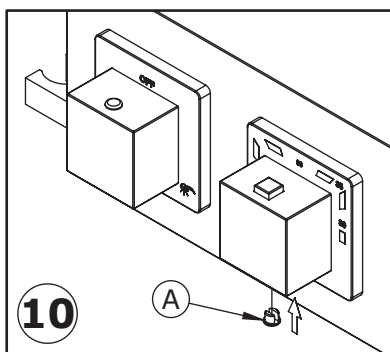
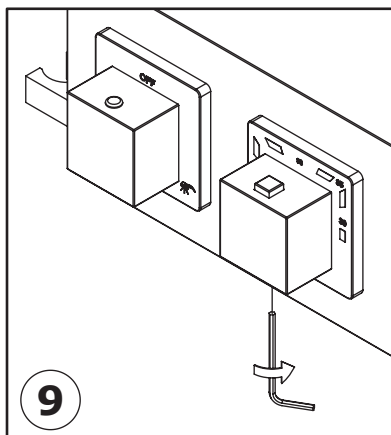
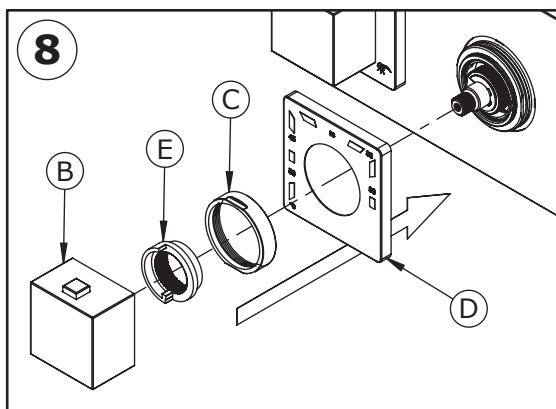
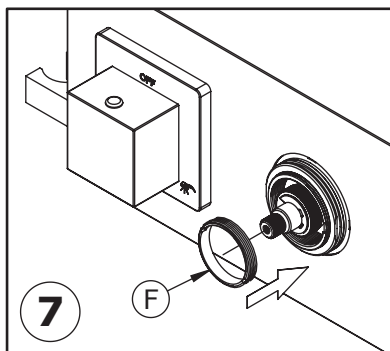
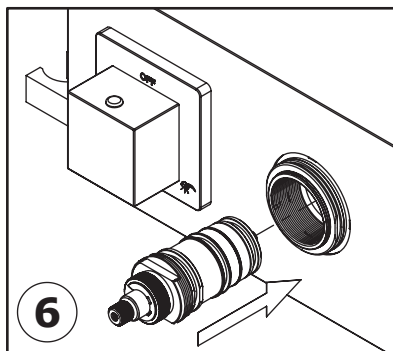
MANTENIMIENTO

Cambio del cartucho termostático :





MANTENIMIENTO

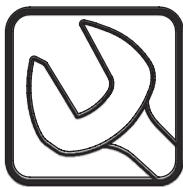


11 Ver "Calibrar el termostático".

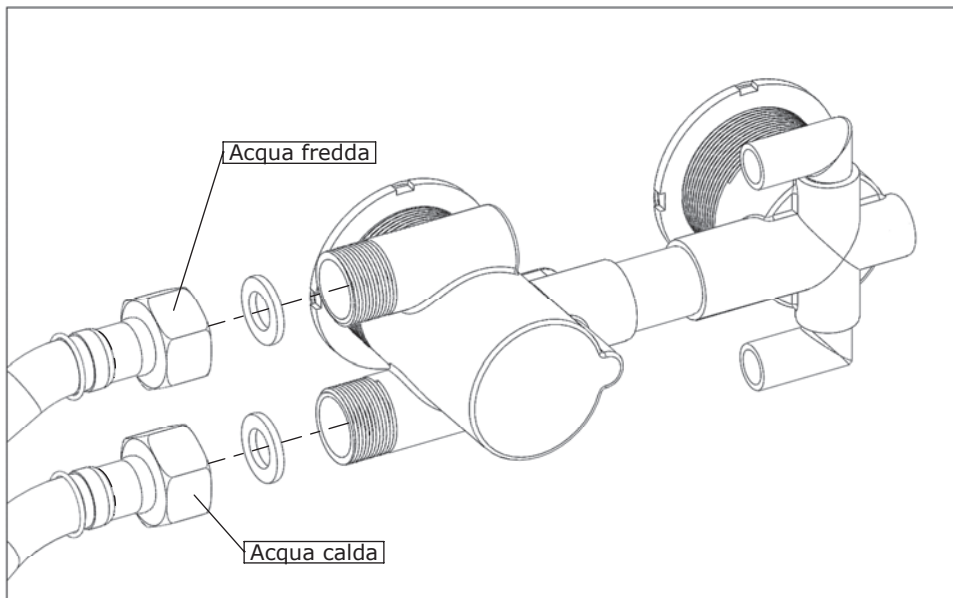
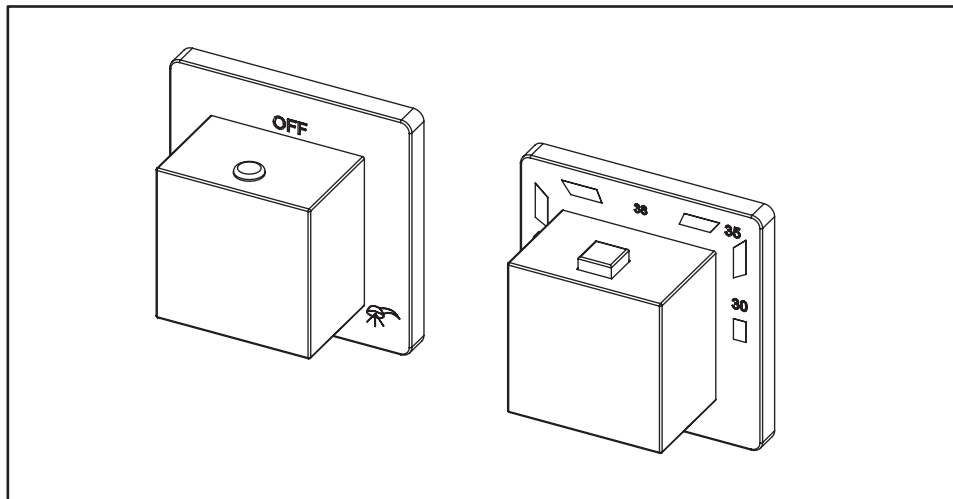


DIAGNÓSTICO - SOLUCIÓN DE PROBLEMAS

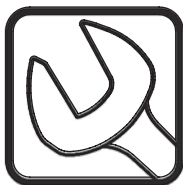
No hay agua caliente	<ul style="list-style-type: none"> - Verificar que los flexos de alimentación no estén pinzados - Verificar que no se hayan invertido las entradas de agua fría y caliente - Verificar la presión de agua en las entradas ; no debe superar los 2,5 bares - Verificar que el caudal de agua fría y caliente sea el mismo - Verificar el calentador o caldera - Verificar que el agua caliente sea como mínimo de 65°C - Presencia de cal, efectuar una descalcificación del cartucho termostático
Inestabilidad de la temperatura	<ul style="list-style-type: none"> - Verificar que los flexos de alimentación no estén pinzados - Verificar que no se hayan invertido las entradas de agua fría y caliente - Verificar que el caudal de agua fría y caliente sea el mismo - Verificar el calentador o caldera
Termostático difícil girar	<ul style="list-style-type: none"> - Presencia de cal, efectuar una descalcificación del cartucho termostático



INSTALLAZIONE

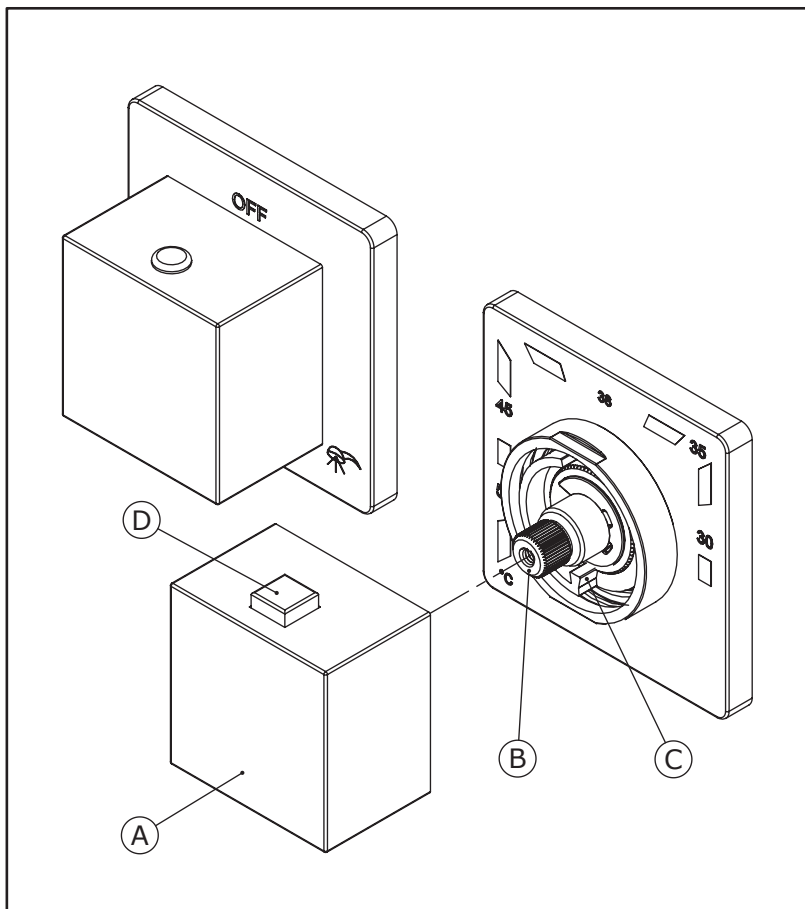


Spurgare i tubi di alimentazione dell'acqua prima di collegarli.



Calibrazione del termostatico

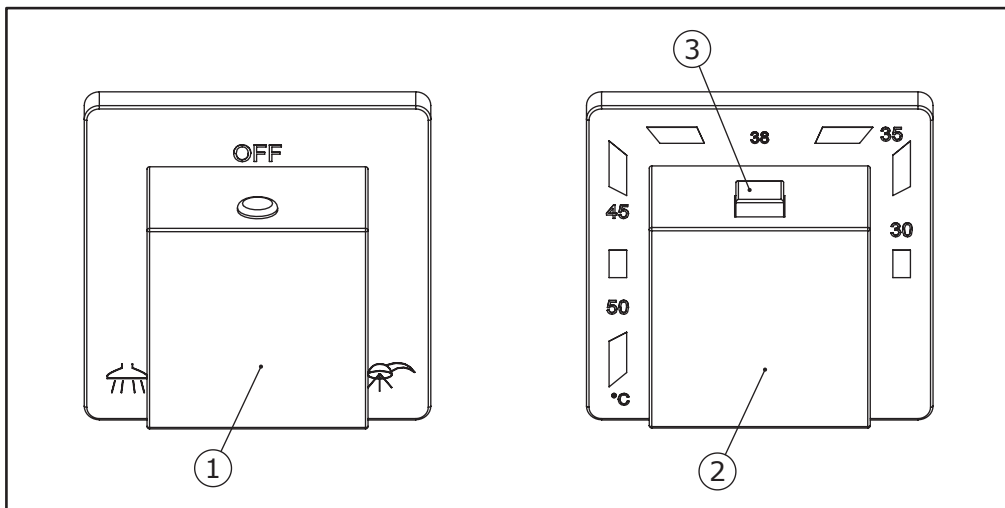
La regolazione del termostatico è pre-impostata in azienda. Se questa non è corretta per le vostre esigenze, Vi invitiamo a seguire le istruzioni :



- Togliere la maniglia (A)
- Con un termometro regolare la temperatura dell'acqua a 38°C ruotando il perno (B)
- Non toccare la ghiera (C)
- A regolazione ultimata rimontare la maniglia (A). Il bottone (D) deve essere allineato verticalmente.



UTILIZZO



① **Selezionatore della funzione :**

Apertura / chiusura acqua e deviazione

Con questa manopola è possibile aprire / chiudere l'acqua (posizione "OFF") e selezionare la funzione desiderata :



Doccia zenitale



Doccetta

OFF

Ruotare la manopola ① su "OFF" per chiudere l'acqua

② **Regolazione temperatura acqua :**

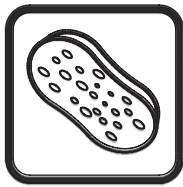
Per garantire il corretto funzionamento la temperatura dell'acqua in ingresso deve essere almeno di almeno 50°C.

Con questa manopola è possibile regolare termostaticamente la temperatura dell'acqua.

Ruotarla in senso antiorario per ottenere acqua fredda o in senso orario per ottenere acqua calda.

La temperatura media dell'acqua è preimpostata a 38°C.

Se si desidera ottenere acqua più calda premere il tasto di sicurezza ③ e ruotare la manopola in senso orario.



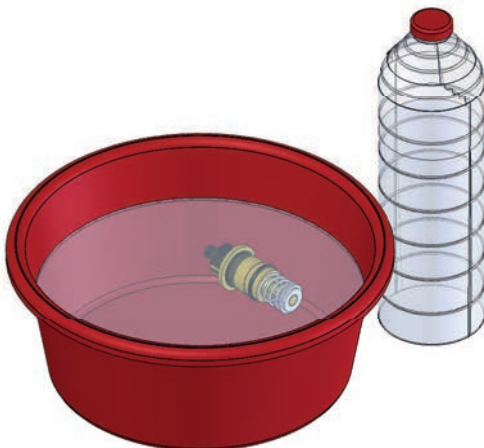
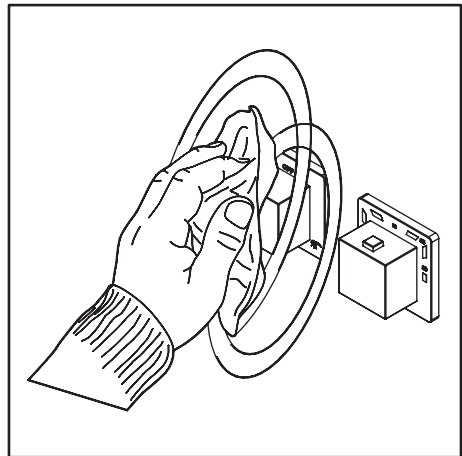
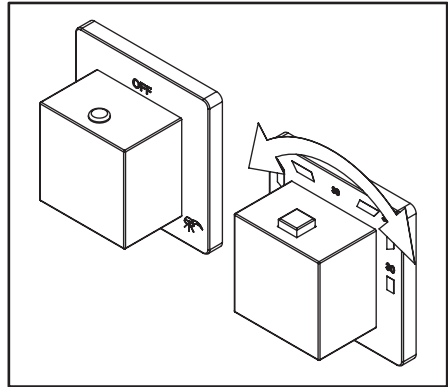
MANUTENZIONE

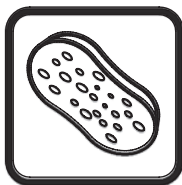
Se la vostra acqua è particolarmente dura (molto calcare), vi consigliamo di installare un addolcitore (per proteggere il termostatico nel tempo) più un filtro dopo il contatore dell'acqua.

Ruotare con regolarità nel tempo la manopola termostatica per evitare che il calcare possa "indurirla" o bloccarla.

Pulite il vostro termostatico con acqua e sapone, eventualmente con aceto bianco in presenza di calcare. Non utilizzare prodotti abrasivi, detergenti, chimici, alcool, spugne abrasive e tutti i prodotti aggressivi.

Pulizia della cartuccia :
Smontare regolarmente la cartuccia termostatica (vedere : "cambio della cartuccia") e lasciare la stessa a bagno in aceto bianco per qualche ora.

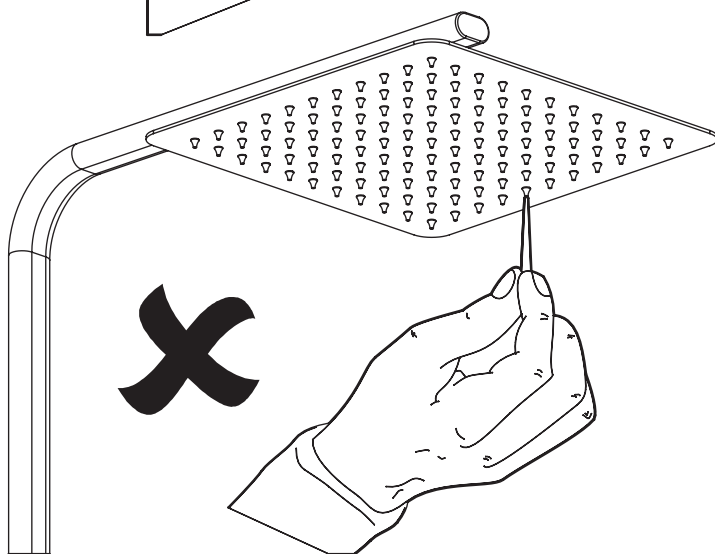
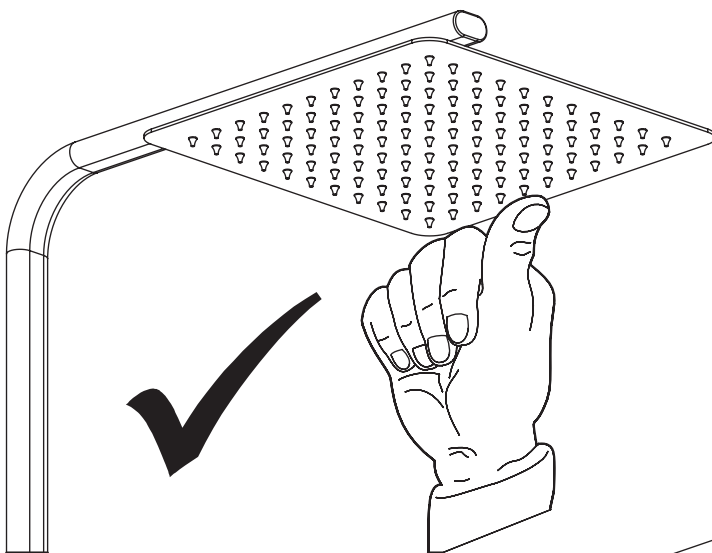


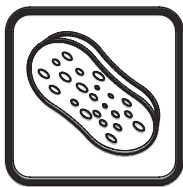


MANUTENZIONE

Pulizia ugelli :

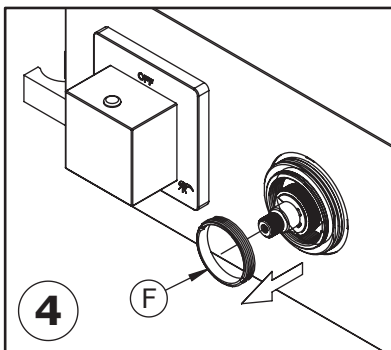
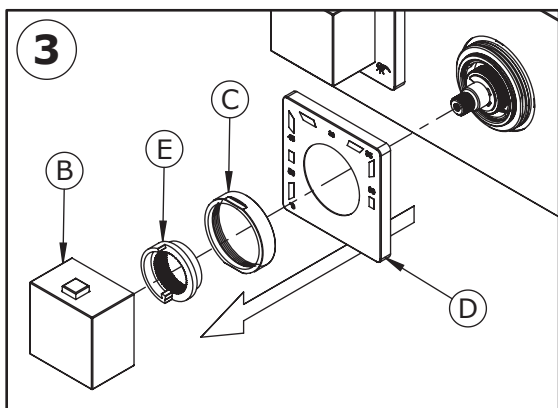
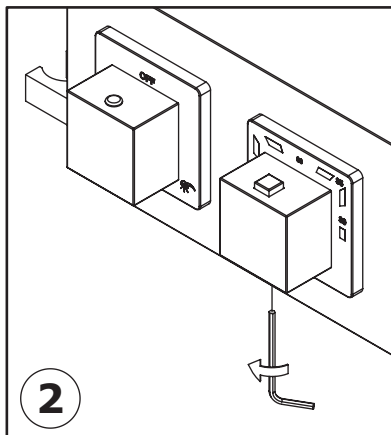
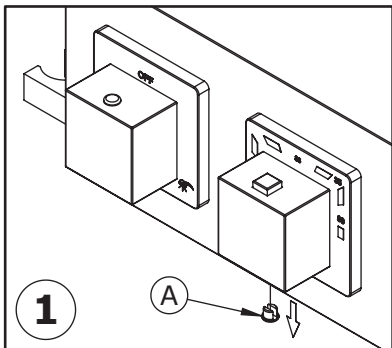
Per mantenere puliti gli ugelli passare un dito sugli stessi per favorire l'uscita di eventuali impurità che potrebbero ostruirli. Non utilizzare oggetti metallici (ago, spillo, filo di ferro, ecc.) per pulire gli ugelli.



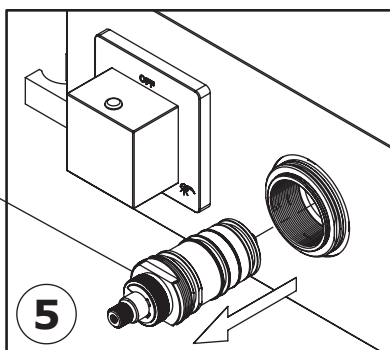


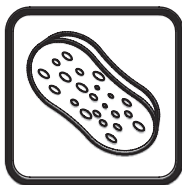
MANUTENZIONE

Cambio della cartuccia termostatica :

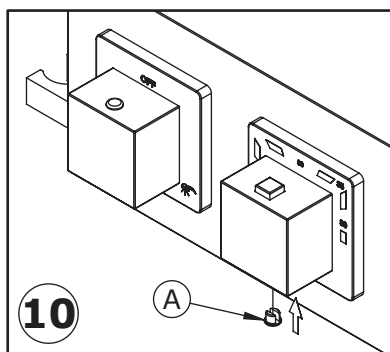
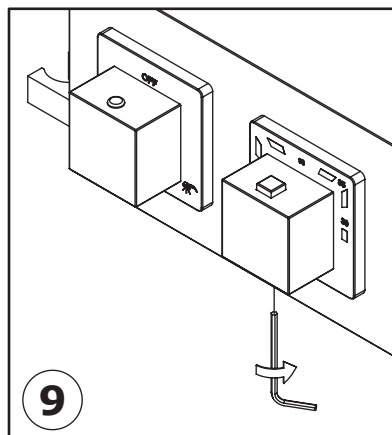
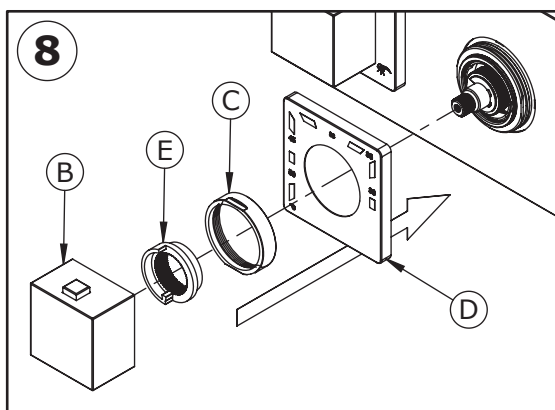
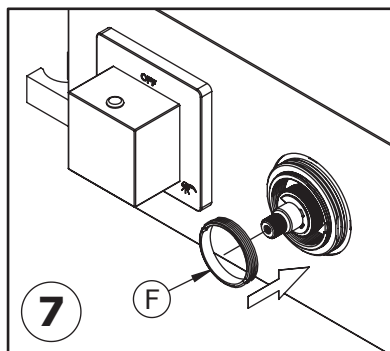
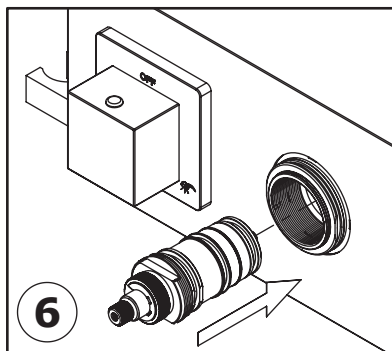


Cartuccia termostatica





MANUTENZIONE

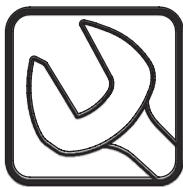


11 Vedere "Calibrazione del termostatico".

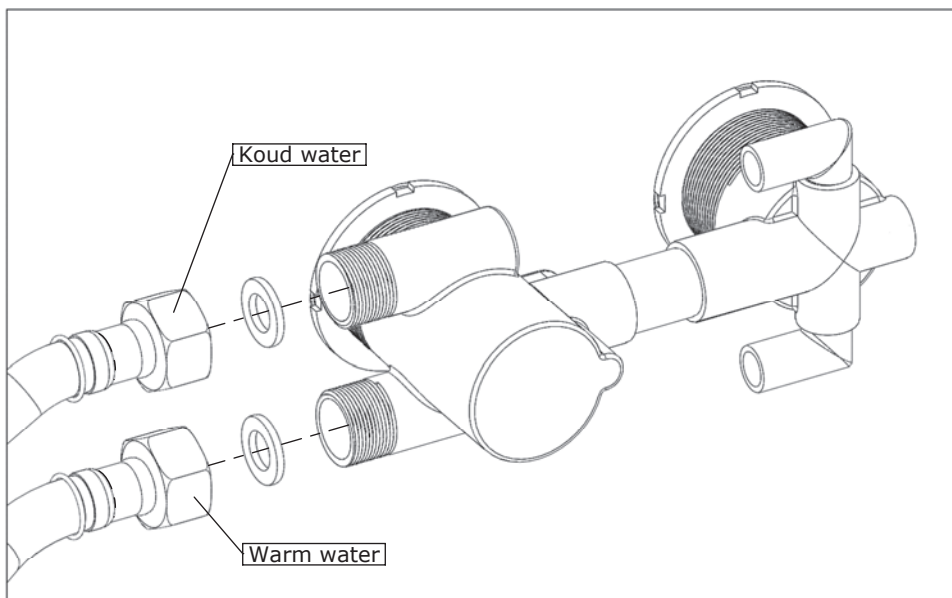
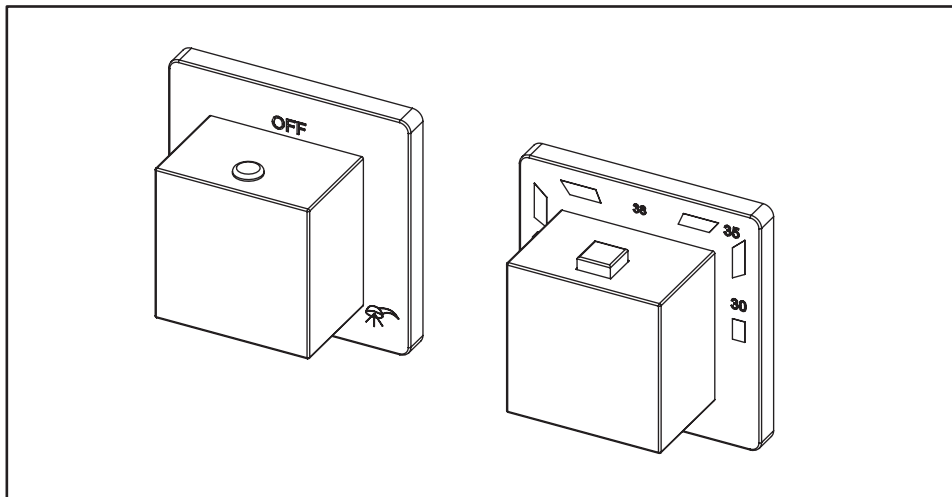


ANILISI - PROBLEMA

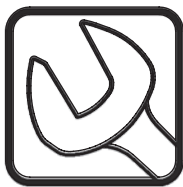
Niente acqua calda	<ul style="list-style-type: none"> - Verificare che i tubi flessibili di alimentazione non siano piegati - Verificare che gli arrivi dell'acqua non siano invertiti (calda/fredda) - Verificare che le pressioni di alimentazione dell'acqua fredda e di quella calda siano simili - Verificare la pulizia dei filtri - Verificare che l'acqua calda sia almeno a 65°C - Presenza di calcare <p>Eeguire la pulizia della cartuccia</p>
Temperatura instabile (non costante)	<ul style="list-style-type: none"> - Verificare che i tubi flessibili di alimentazione non siano piegati - Verificare che gli arrivi dell'acqua non siano invertiti (calda/fredda) - Verificare che le pressioni di alimentazione dell'acqua fredda e di quella calda siano simili - Verificare la pulizia dei filtri
Manopola termostatico difficile da girare	<ul style="list-style-type: none"> - Presenza di calcare <p>Eeguire la pulizia della cartuccia</p>



INSTALLATIE

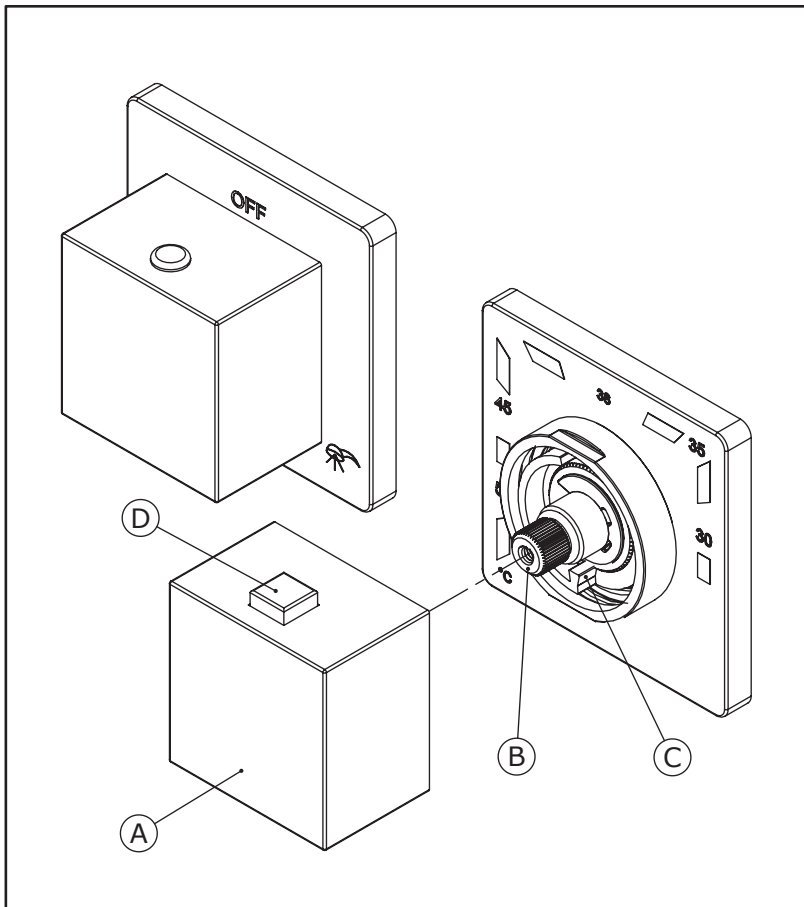


Spoel de wateraansluitslangen alvorens deze aan te sluiten op de wateraansluiting van de thermostaatkraan.



Kalibreren van de thermostaatkraan

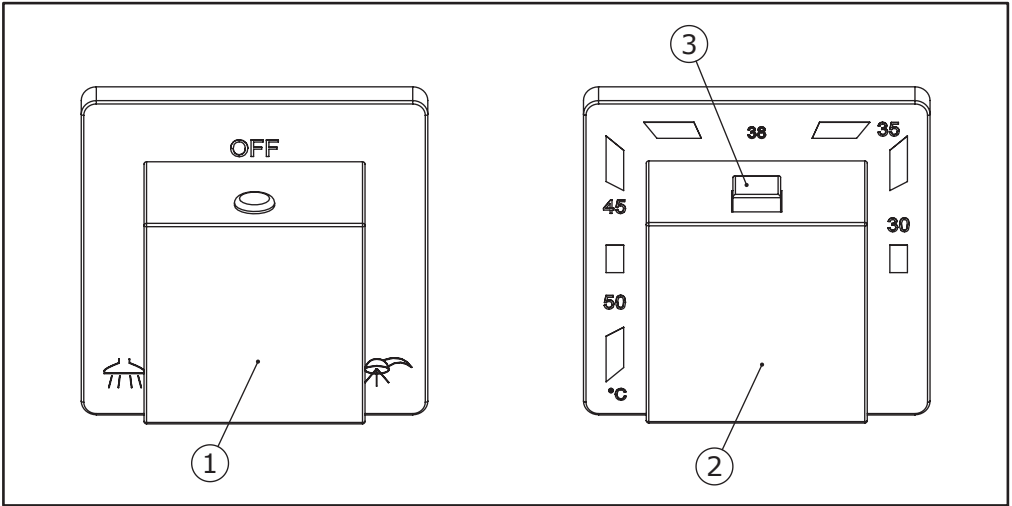
De afstelling van de thermostaat is vooraf ingesteld in de fabriek. Als deze niet overeenkomt met uw installatie dan verzoeken wij u volgende instructies uit te voeren :



- Verwijder de thermostaatknop (A)
 - Controleer met een thermometer de temperatuur van het water en stel de temperatuur op 38°C in door met onderdeel (B) te draaien
 - Raak de ring (C) niet aan !!
 - Als de afstelling heeft plaatsgevonden herplaatst u de thermostaatknop (A).
- De knop (D) moet verticaal worden uitgelijnd.



GEBRUIK



1 Omstelkraan :

Openen / sluiten watertoevoer en omleiding

Met deze knop kunt u de watertoevoer openen / sluiten (stand "OFF") en de gewenste functie instellen :



Hoofddouche



Handdouche

OFF

Zet de knop ① op "OFF" om de watertoevoer af te sluiten

2 Regeling watertemperatuur :

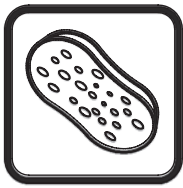
Om een goede werking te kunnen garanderen moet de temperatuur van het toegevoerde water minstens 50°C bedragen.

Met deze knop kunt u de thermostatisch geregelde temperatuur van het water instellen.

Draai of linksom om koud water te krijgen of rechtsom om warm water te krijgen.

De gemiddelde watertemperatuur is vooraf ingesteld op 38°C.

Om warmer water te krijgen, houd de veiligheidsknop ③ ingedrukt en draai de knop rechtsom.



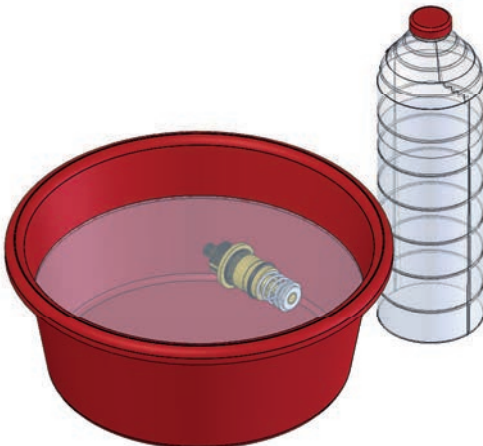
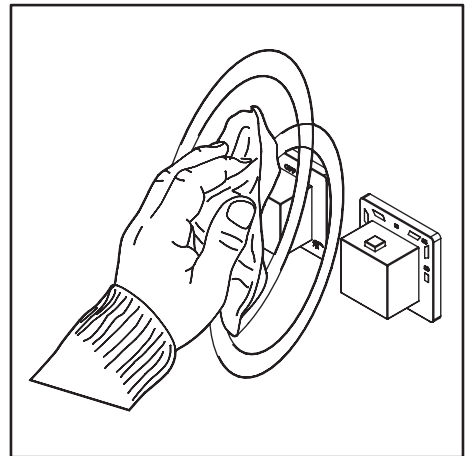
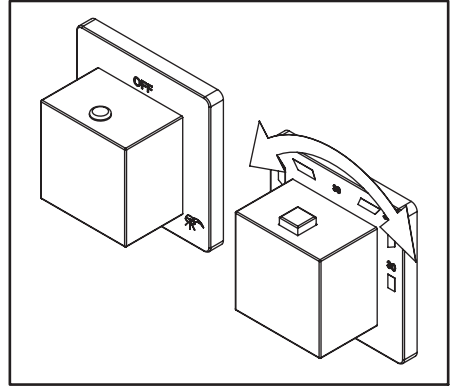
ONDERHOUD

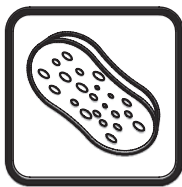
Als het water in uw regio kalkhoudend is, adviseren wij u een waterontharder te installeren. Hiermee beschermt u uw kraan en verlengt u de levensduur.

Draai regelmatig aan de thermostaatknop om kalkafzetting te vermijden.

Reinig uw kraan met water, schoonmaakmiddel en een zachte doek, eventueel aangevuld met schoonmaak azijn als er kalkaanslag is. Gebruik géén schuurmiddelen, chemische vloeistoffen, trichlooretheen, schuursponsjes en ander agressieve middelen.

Ontkalken van het thermostaat element : Demonteer regelmatig het thermostaat element (zie : "vervanging binnenwerk thermostaatkraan") en reinig deze enkele uren in schoonmaak azijn.

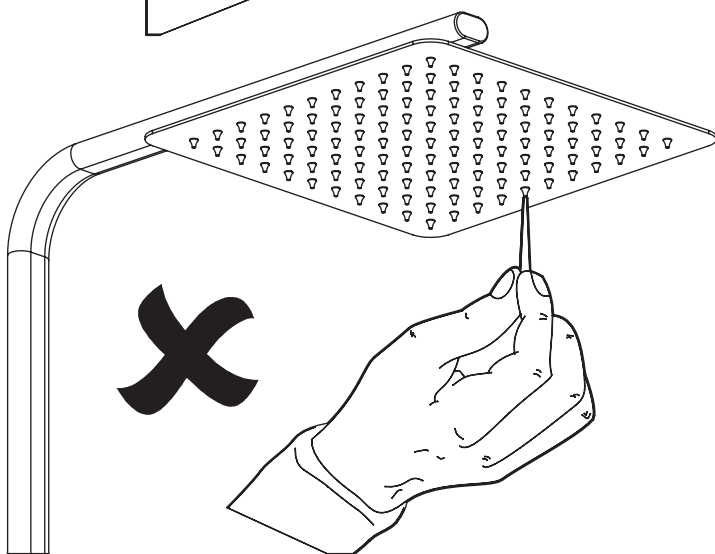
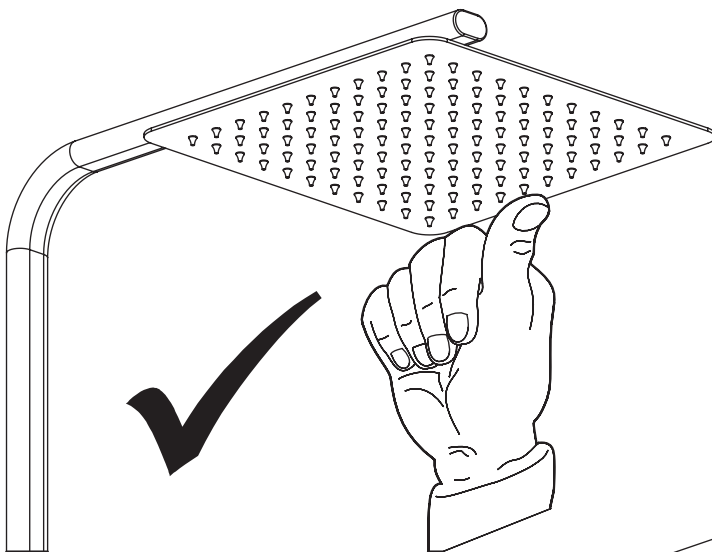


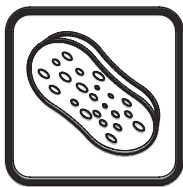


ONDERHOUD

Reiniging sproeiers :

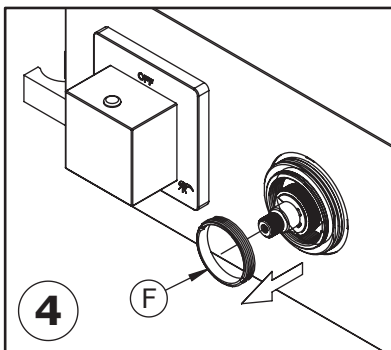
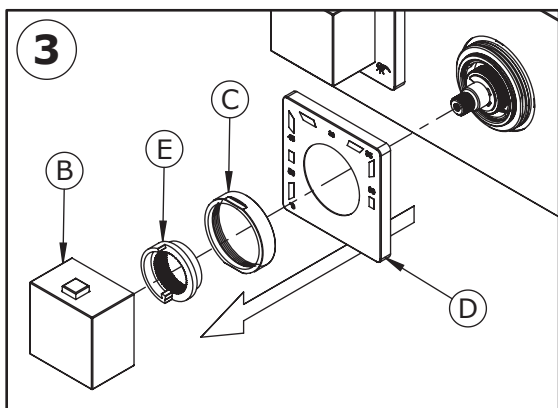
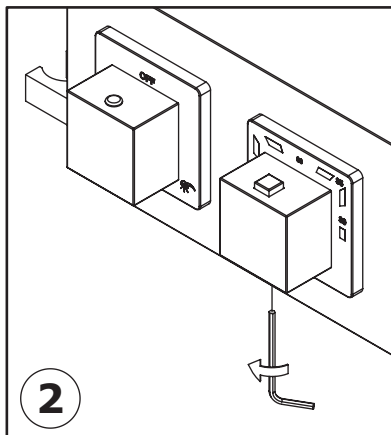
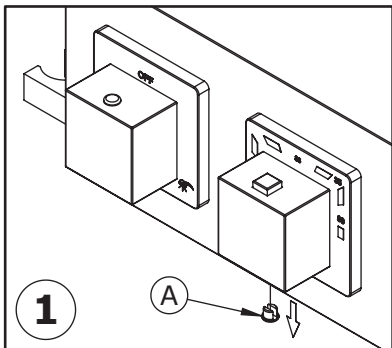
Om de sproeiers schoon te houden, gebruik uw vingers om eventuele onzuiverheden te verwijderen die verstoppingen kunnen veroorzaken. Gebruik geen metalen voorwerpen (naalden, spelden, ijzerdraad, enz..) om de sproeiers te reinigen.



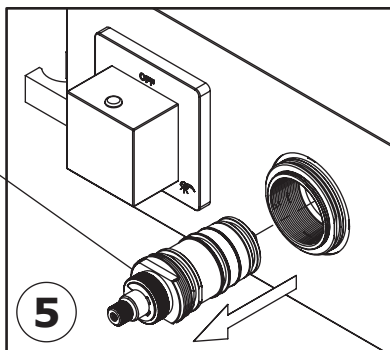


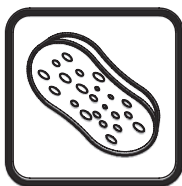
ONDERHOUD

Vervanging binnenwerk thermostaatkraan :

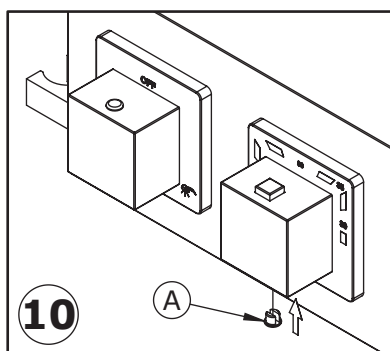
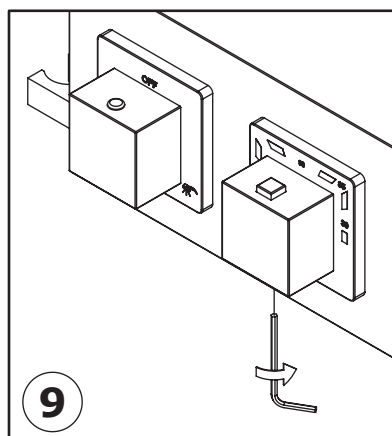
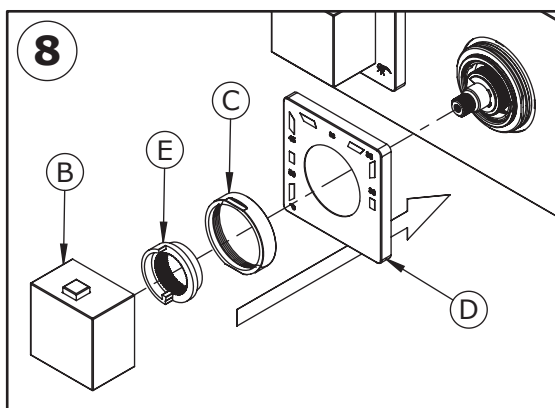
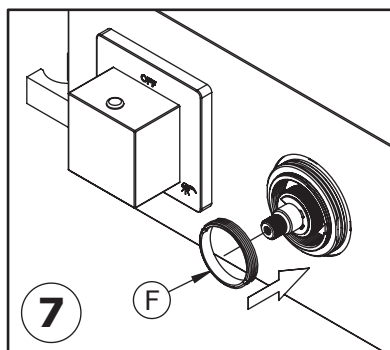
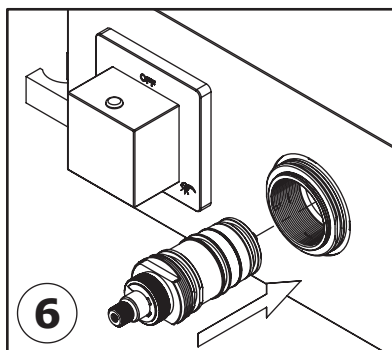


Binnenwerk thermostaatkraan





ONDERHOUD



11 Zie "Kalibreren van de thermostaatkraan".



DIAGNOSTISCHE - PROBLEMEN OPLOSEN

Geen war water	<ul style="list-style-type: none"> - Controleer of de wateraansluitsslangen niet geklemd zijn - Controleer of de wateraansluiting niet verwisseld is tussen koud en warmwater - Controleer of de waterdruk hoger is dan 2,5 bar - Controleer het debiet van de warm en koudwater toevoer op gelijke druk - Controleer uw warmwatersysteem - Controleer of uw warmwater minimal 65°C bedraagt - Aanwezigheid van kalk. Voer een ontkalking van het binnenwerk van de thermostaat uit
Temperatuur niet constant	<ul style="list-style-type: none"> - Controleer of de wateraansluitsslangen niet geklemd zijn - Controleer of de wateraansluiting niet verwisseld is tussen koud en warmwater - Controleer het debiet van de warm en koudwater toevoer op gelijke druk - Controleer uw warmwatersysteem
Thermostaatknop moeilijk te draaien	<ul style="list-style-type: none"> - Aanwezigheid van kalk. Voer een ontkalking van het binnenwerk van de thermostaat uit



SAV
SERVICE HELPLINES
ASSISTENZA POST-VENDITA
SERVICIO POSTVENTA

FRANCE

02 40 21 29 45

SCHWEIZ

(01) 748 17 44

UK

020 8842 0033

ESPANA

93 544 60 76

IRELAND

04697 33102

NEDERLAND

0475 487 100

DEUTSCHLAND

0800 82 27 82 0

BELGIE

+31 475 487 100

ITALIA

(0382) 6181

BELGIQUE

+31 475 487 100

OSTEREICH

(0222) 21 402 16 0

РОССИЯ

963 19 40, 773 67 22