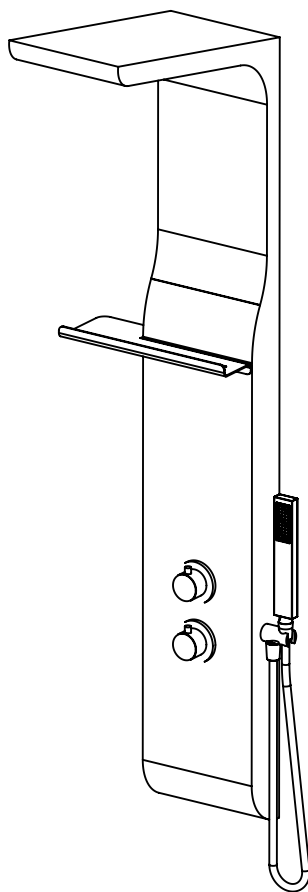
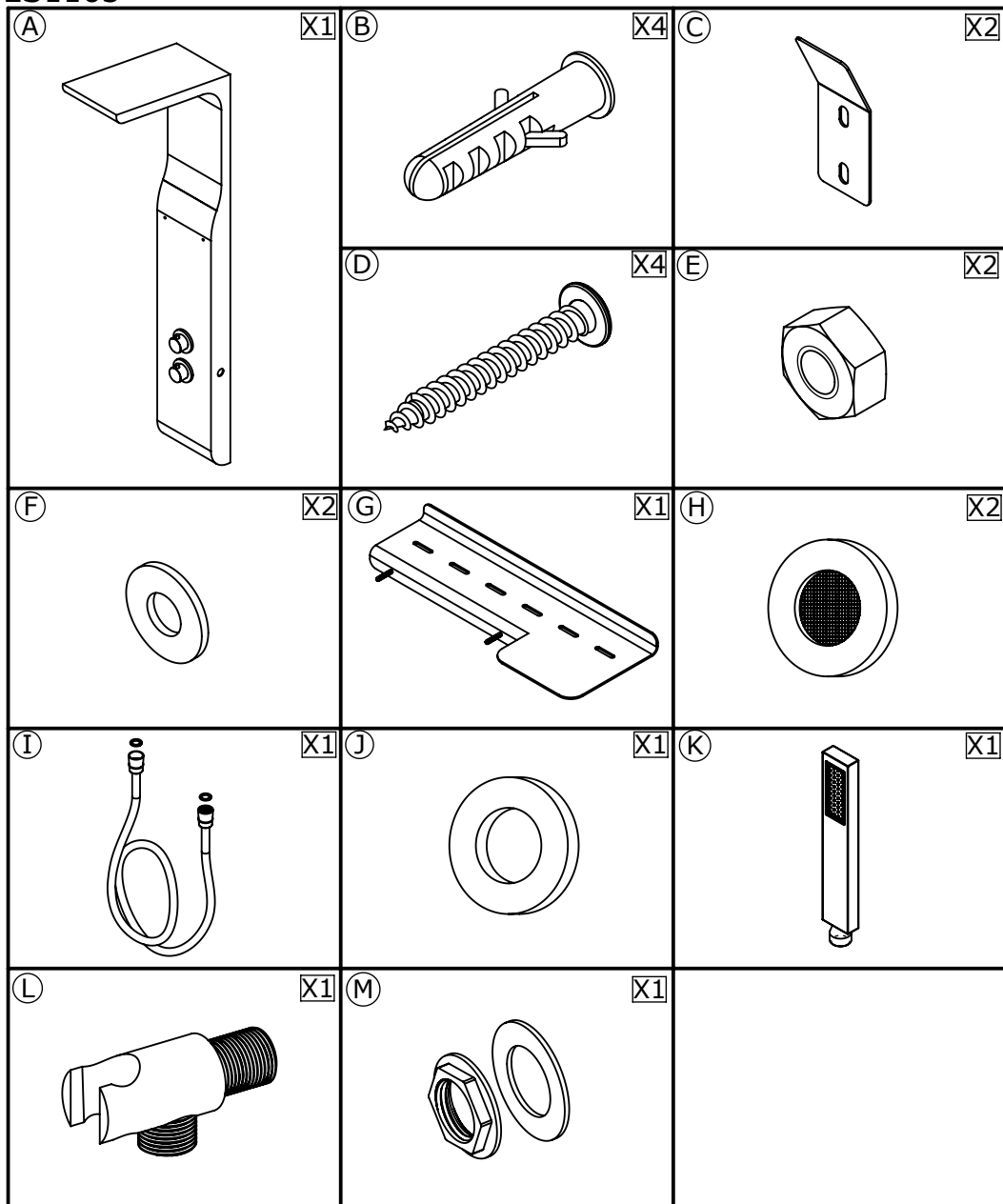


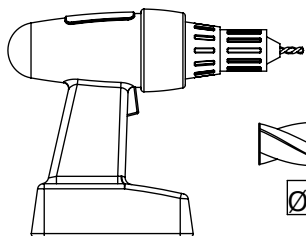
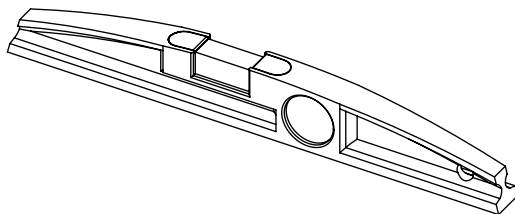
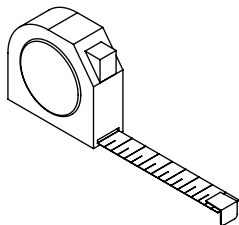
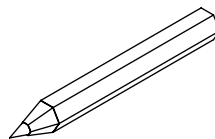
NOTICE DE MONTAGE ISTRUZIONI DI MONTAGGIO MANUAL DE INSTALACION MONTAGE-INSTRUCTIES



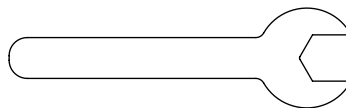


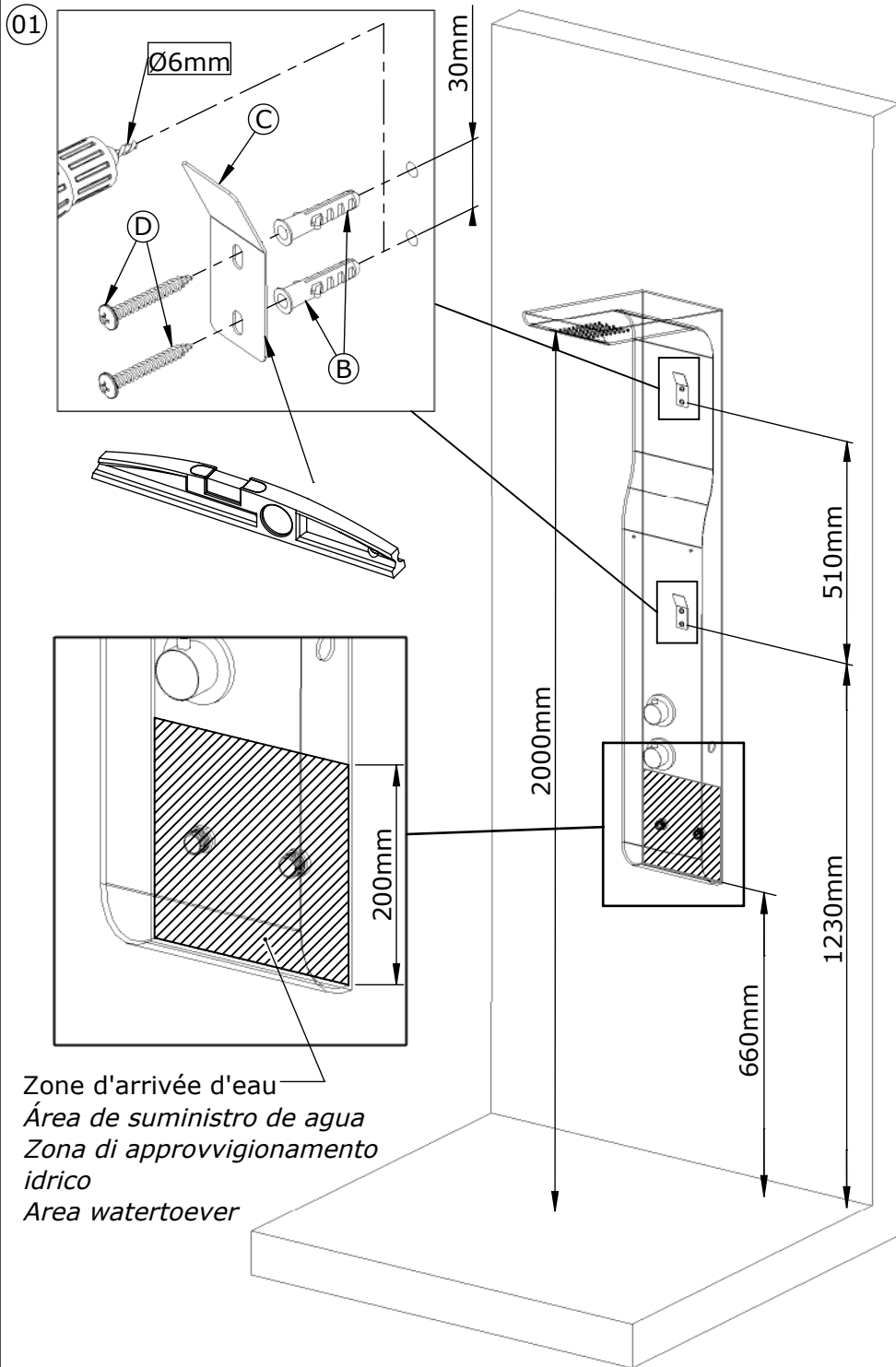
Les quantités données sont les quantités utiles au montage, les sachets fournis contiennent des pièces supplémentaires.
The quantities given are what are required for the installation. There may be some surplus in the package provide.

Matériel nécessaire
Herramientas necesarias
Materiale necessario
Benodigd gereedschap

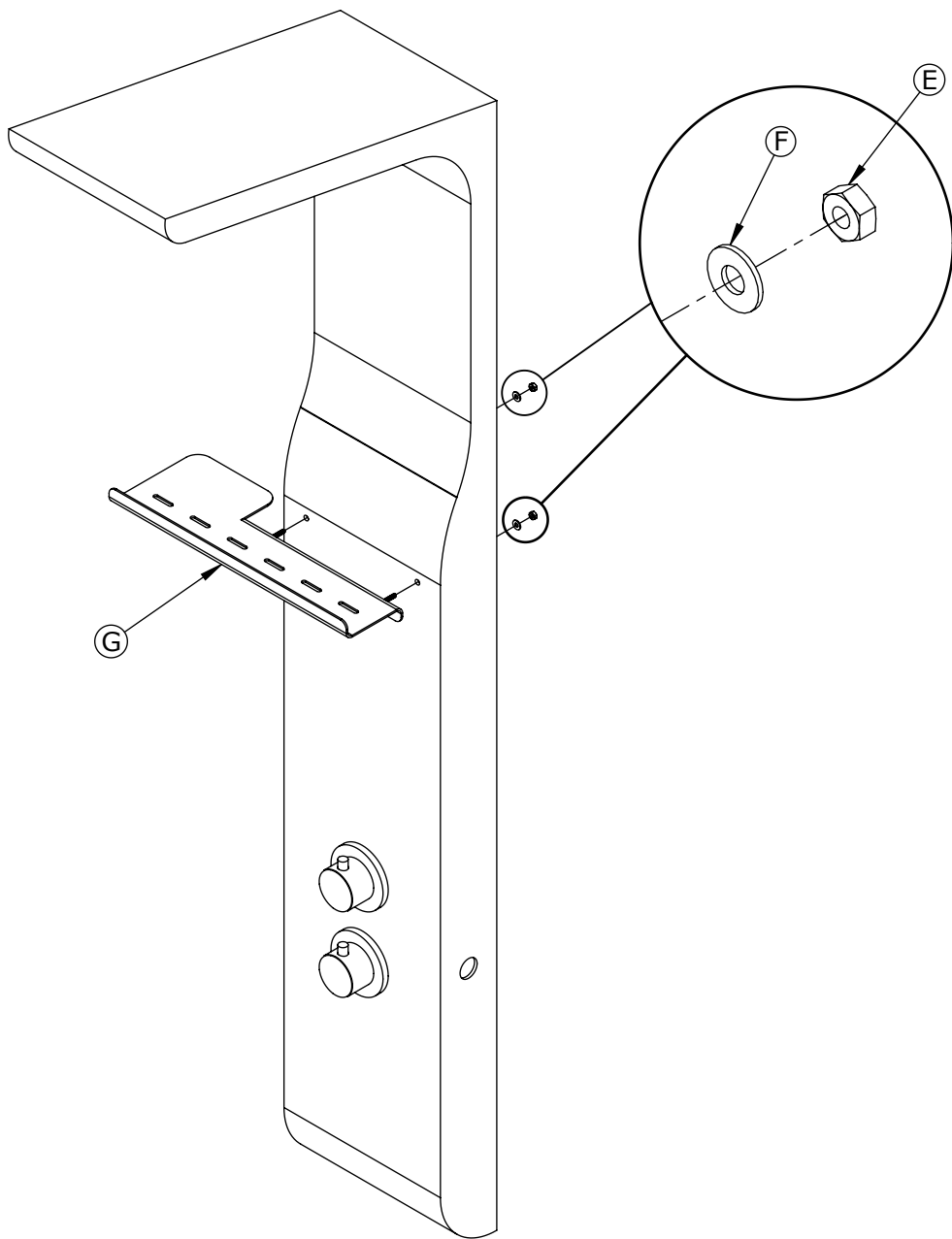


Ø6mm

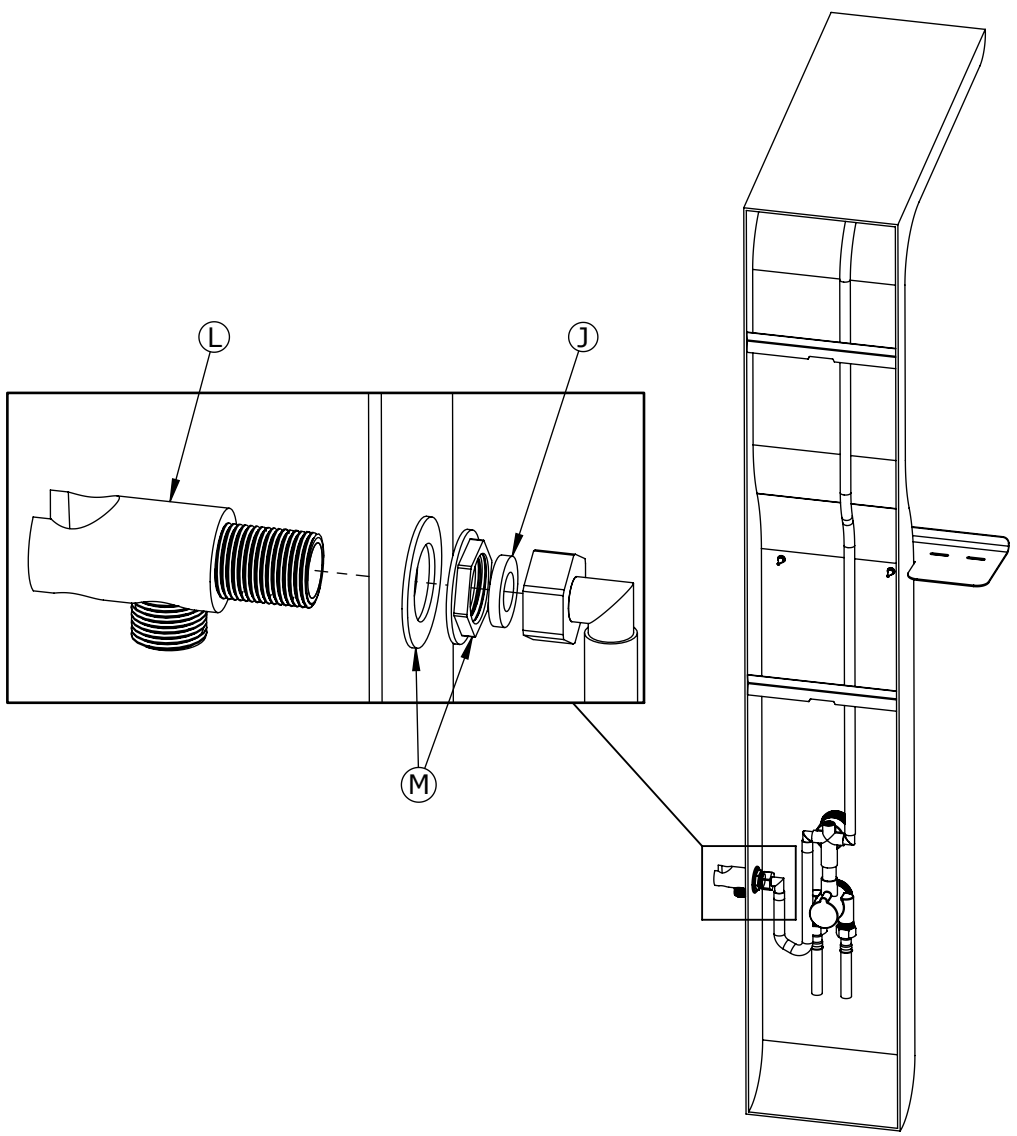




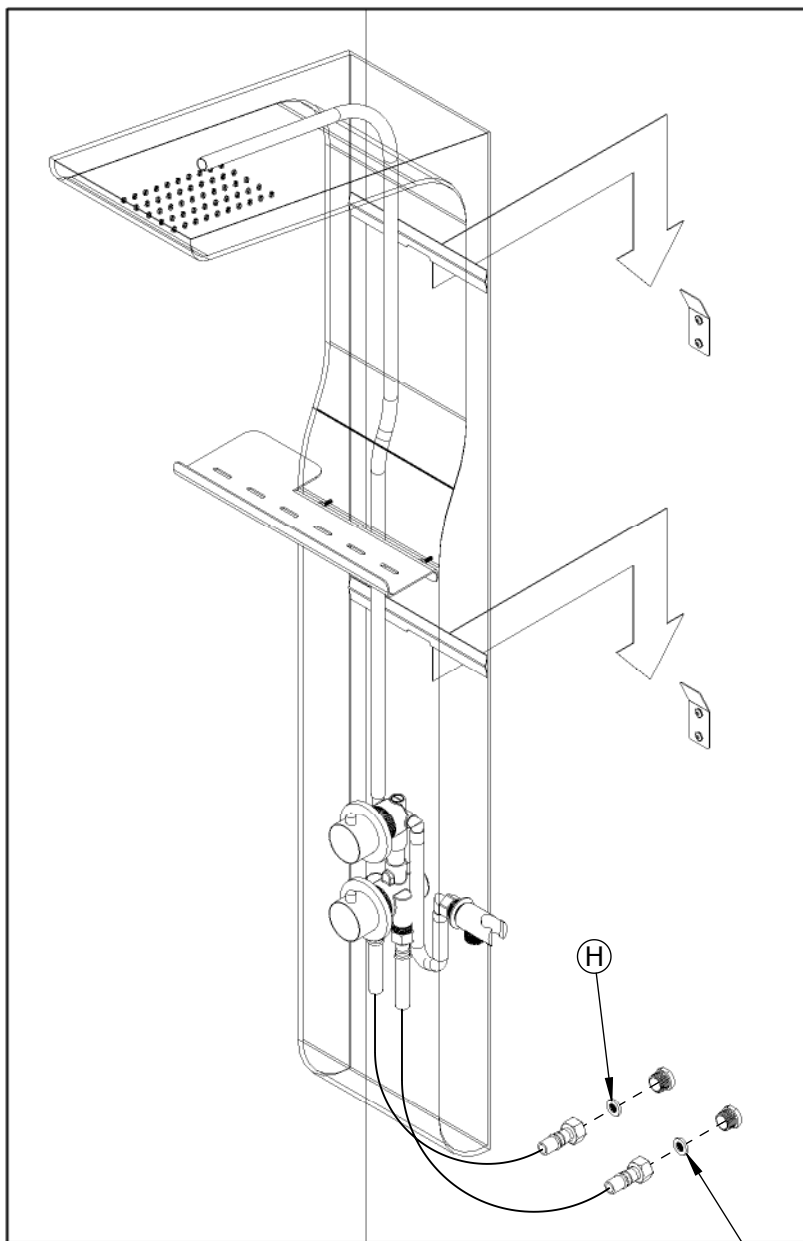
02



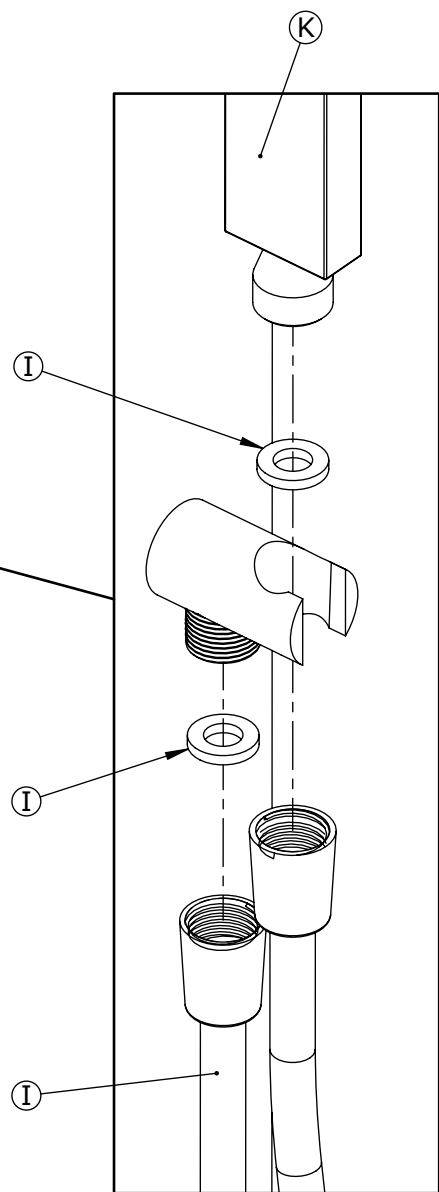
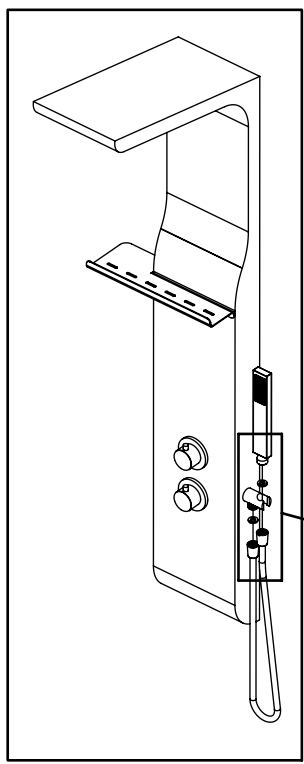
03



04



05





SAV
SERVICE HELPLINES
ASSISTENZA POST-VENDITA
SERVICIO POSTVENTA

FRANCE

02 40 21 29 45

SCHWEIZ

(01) 748 17 44

UK

020 8842 0033

ESPANA

93 544 60 76

IRELAND

04697 33102

NEDERLAND

0475 487 100

DEUTSCHLAND

0800 82 27 82 0

BELGIE

+31 475 487 100

ITALIA

(0382) 6181

BELGIQUE

+31 475 487 100

OSTEREICH

+43 1 710 60 70

РОССИЯ

963 19 40, 773 67 22