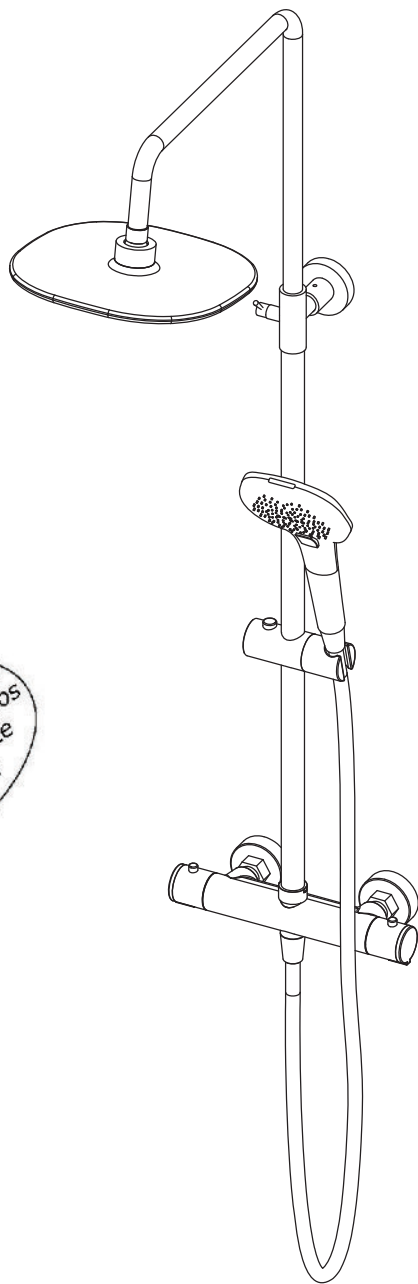
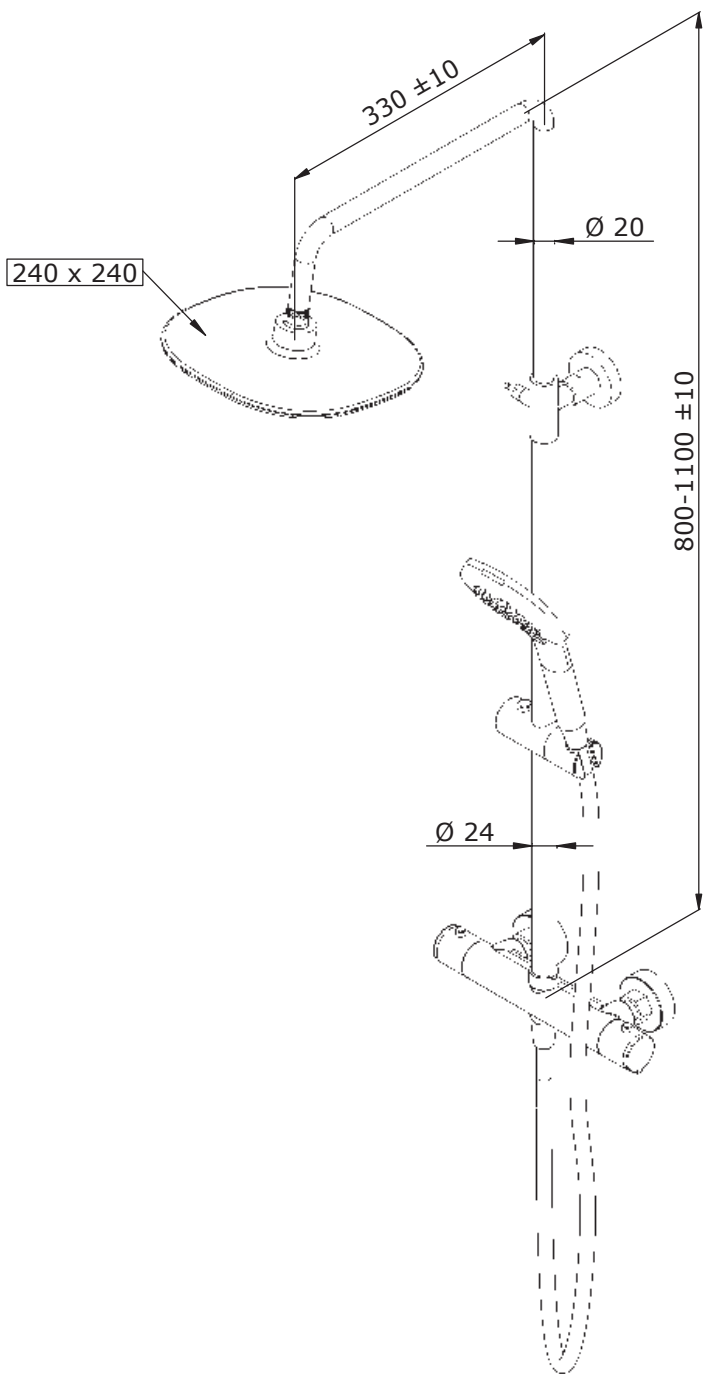
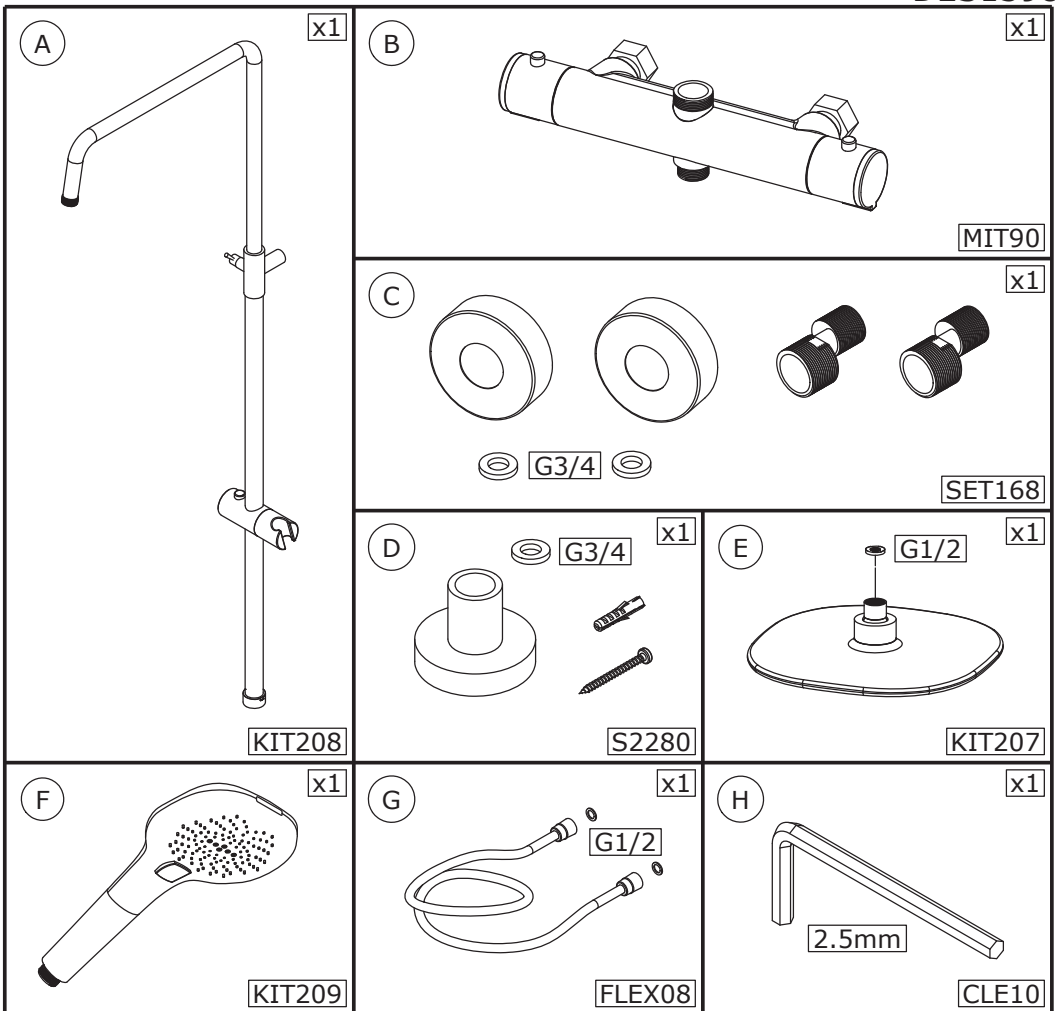


- F Notice de montage ● GB Installation instructions  
● E Manual de instalación ● I Istruzioni di montaggio  
● NL Montage-instructies ● D Montageanleitung

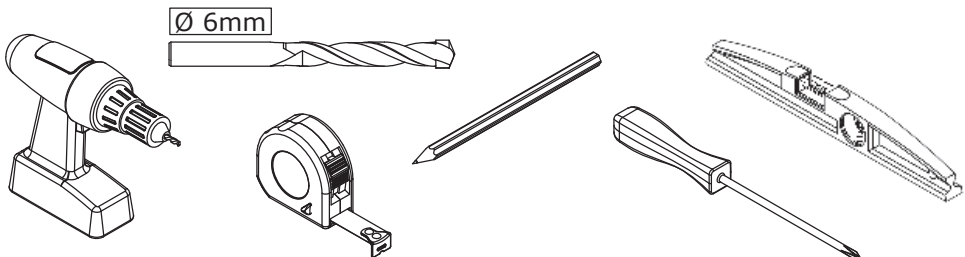


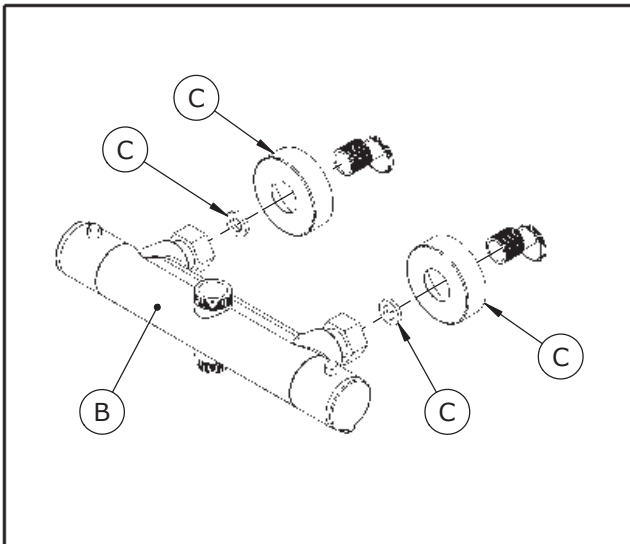
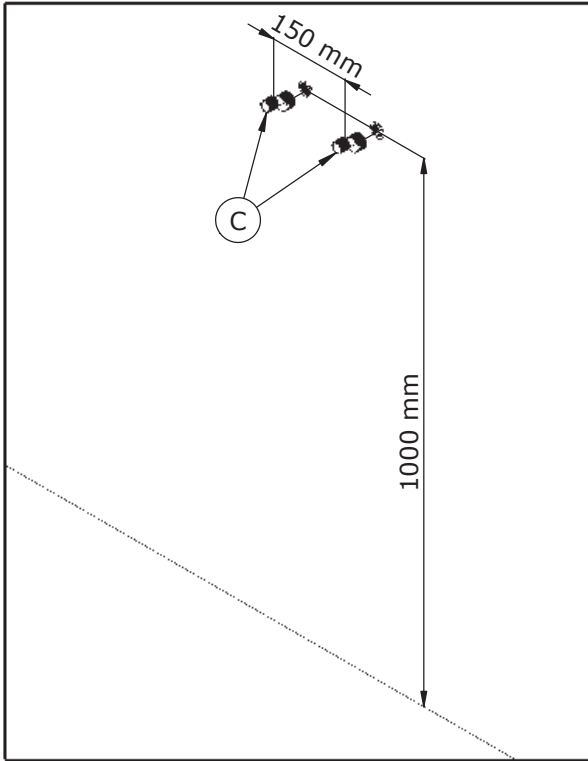


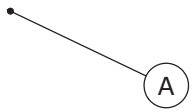
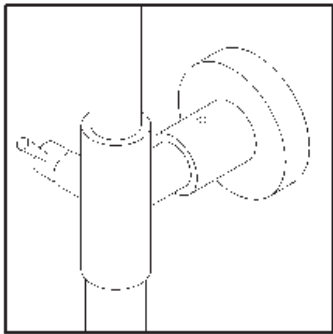
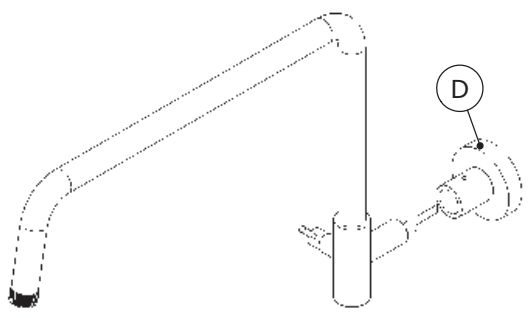


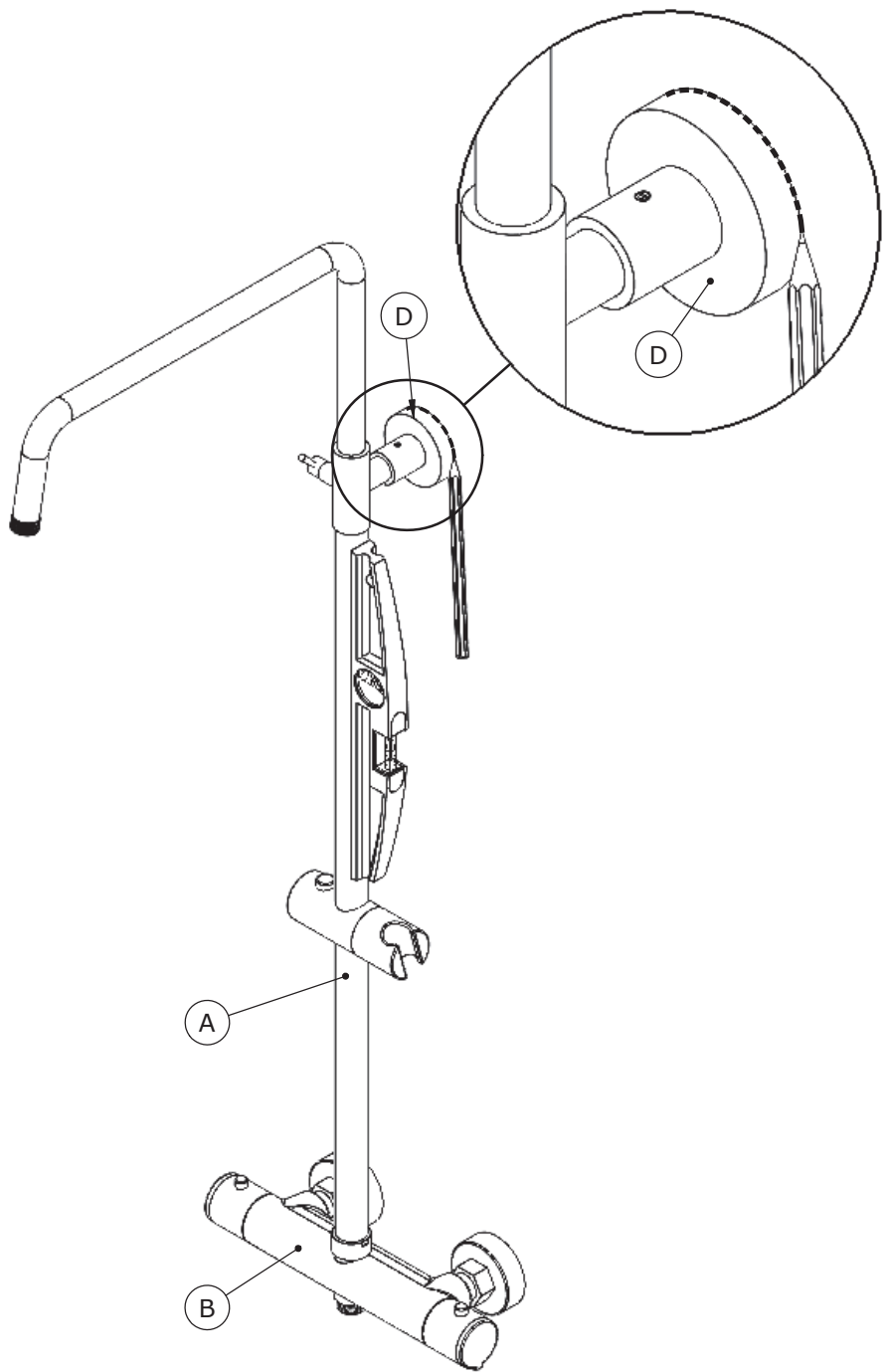
- Les quantités données sont les quantités utiles au montage. les sachets fournis contiennent des pièces supplémentaires.
- The quantities given are what are required for the installation. There may be some surplus in the package provide.
- Las cantidades indicadas son las cantidades necesarias para el montaje. Las bolsitas incluidas contienen piezas suplementarias.
- Le quantità fornite sono le quantità necessarie al montaggio. I sacchetti forniti contengono pezzi supplementari.
- De aangegeven aantallen zijn vereist voor de montage. De verpakking bevat extra onderdelen.
- Die Mengenangaben beziehen sich auf die für die Montage nötigen Teile. Eventuell weitere beige packte Teile ignorieren.

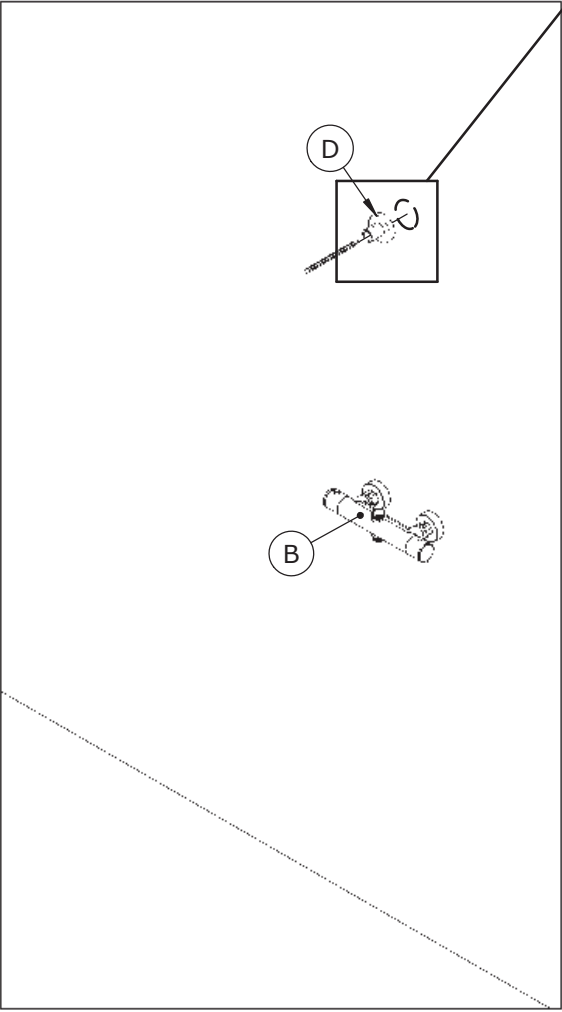
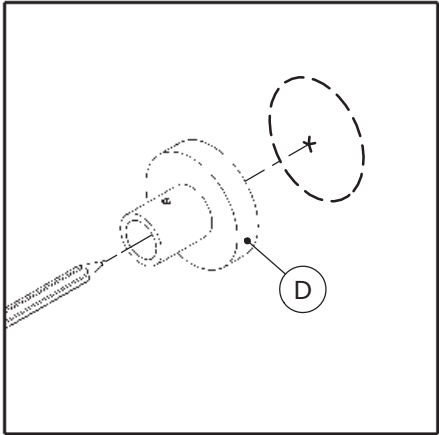
• **Outillage nécessaire** • **Tools required** • **Equipamento necesario**  
 • **Attrezzatura necessaria** • **Benodigde gereedschap** • **Werkzeuge erforderlich**

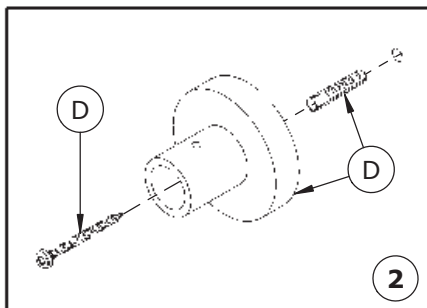
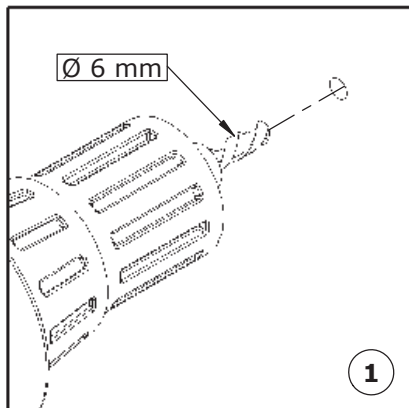
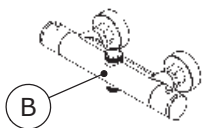
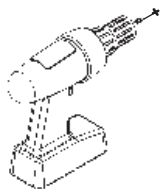
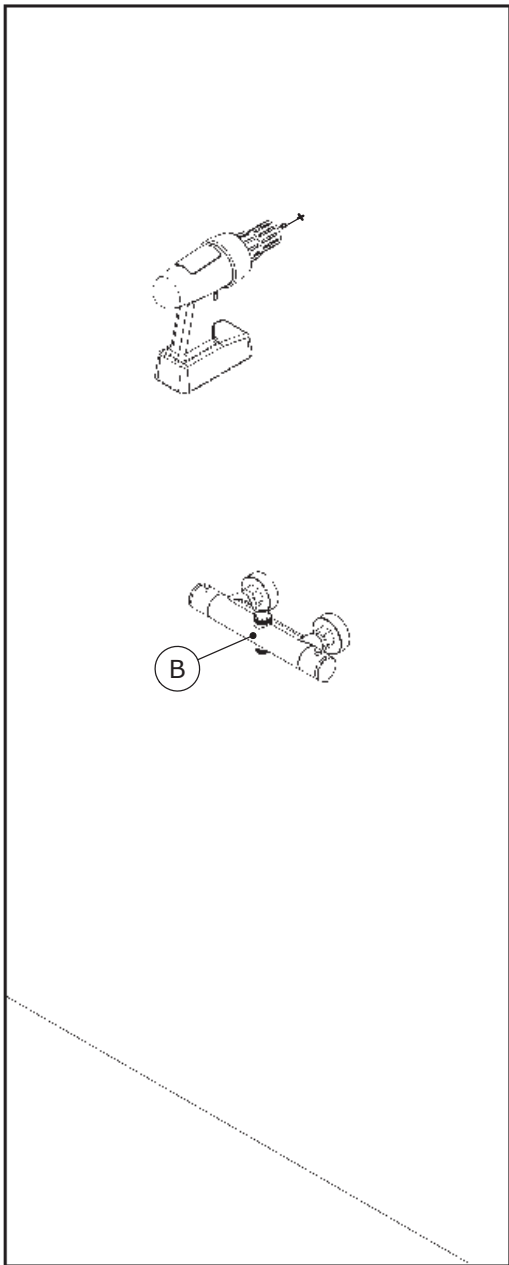






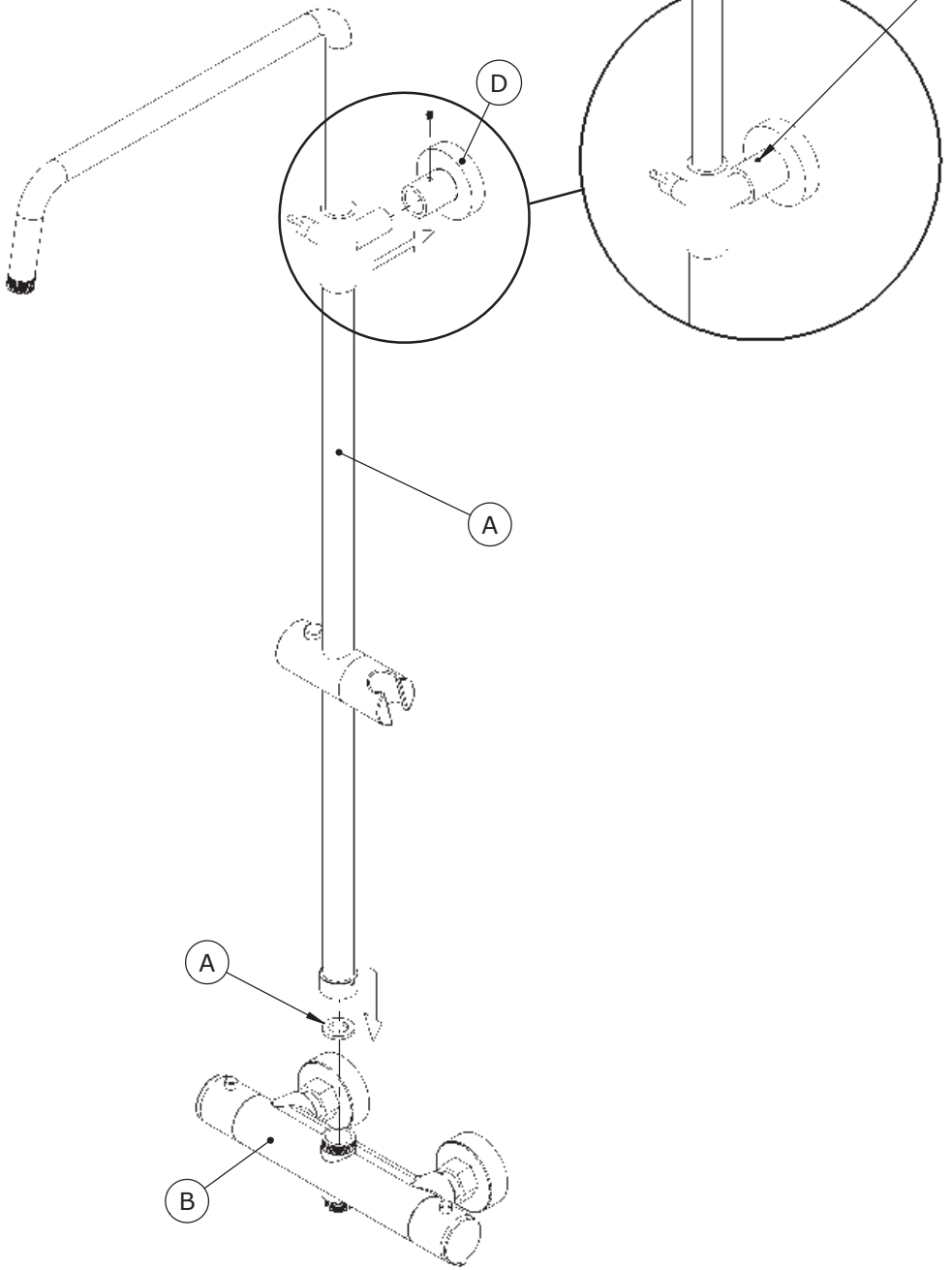


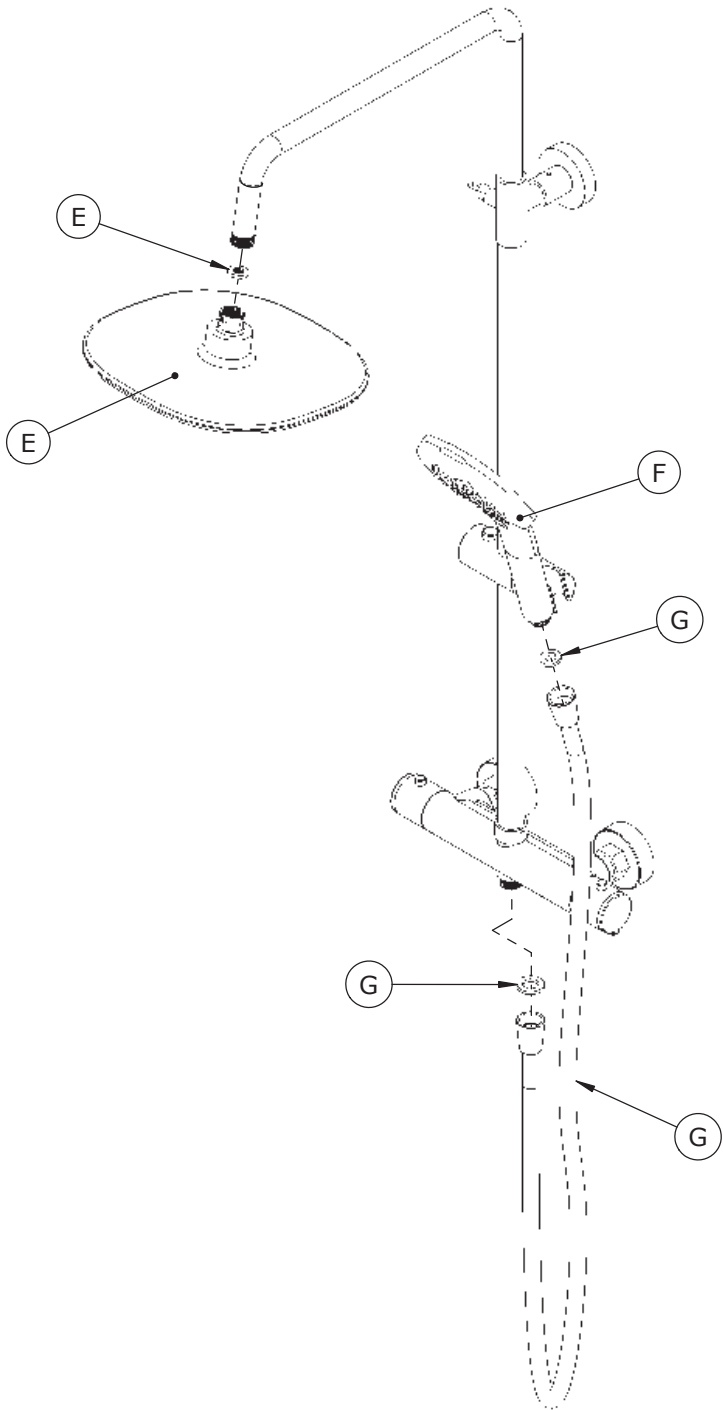






- Serrer ● Tighten
- Apriete ● Serrare
- Vastdraaien ● Festziehen









**SAV**  
**SERVICE HELPLINES**  
**ASSISTENZA POST-VENDITA**  
**SERVICIO POSTVENTA**

**FRANCE**

02 40 21 29 45

**SCHWEIZ**

(01) 748 17 44

**UK**

020 8842 0033

**ESPAÑA**

93 544 60 76

**IRELAND**

04697 33102

**NEDERLAND**

+31 475 487 100

**DEUTSCHLAND**

+49 (0) 6074 / 30928 0

**BELGIE**

+31 475 487 100

**ITALIA**

(0382) 6181

**BELGIQUE**

+31 475 487 100

**ÖSTEREICH**

+43 1 710 60 70

**РОССИЯ**

963 19 40, 773 67 22