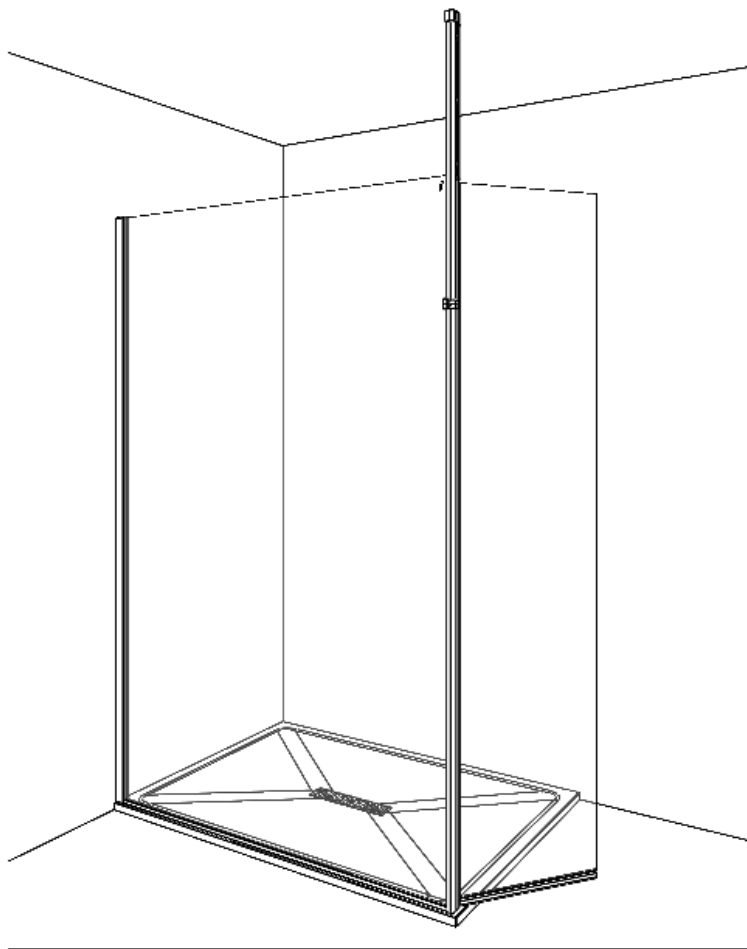
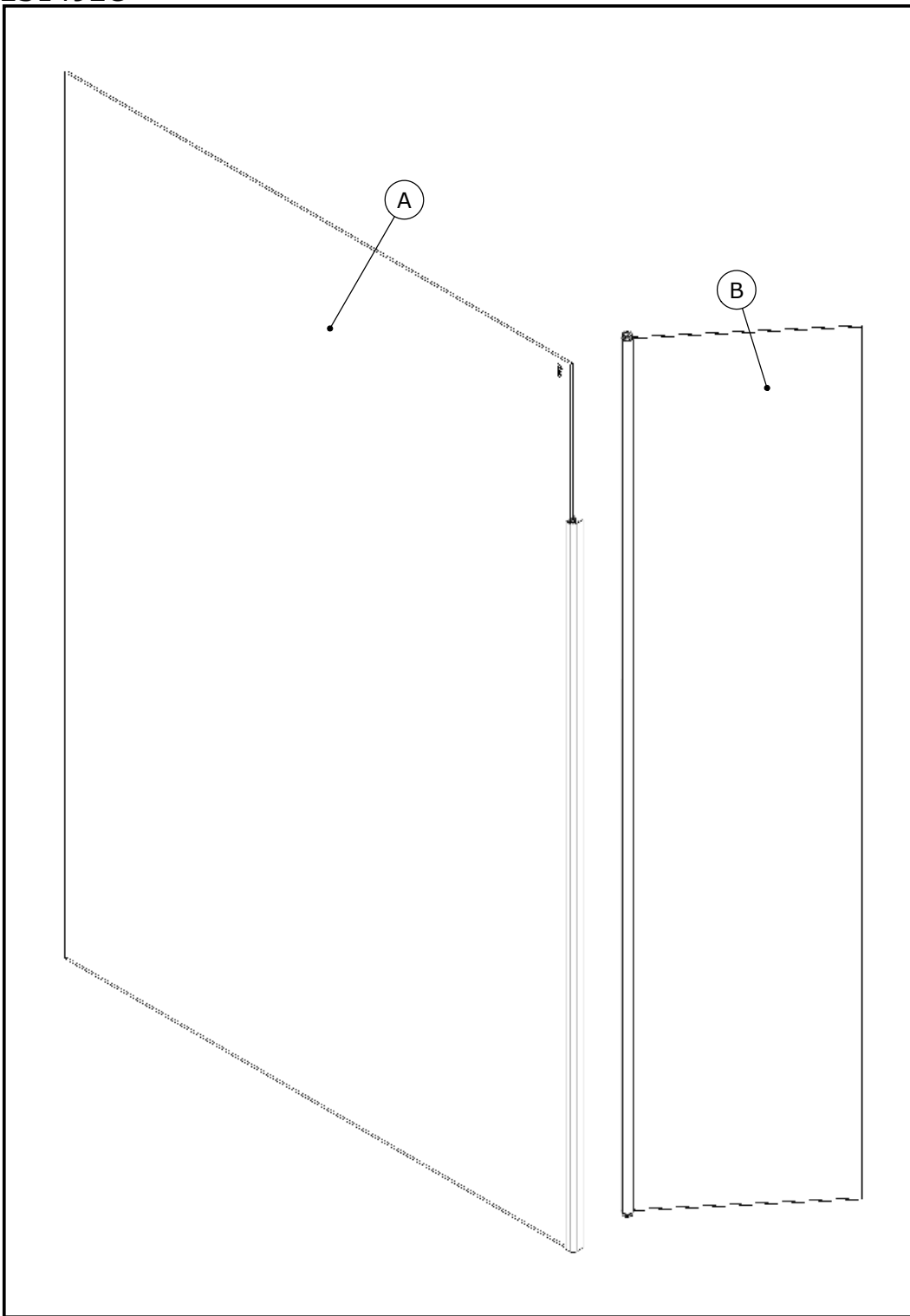


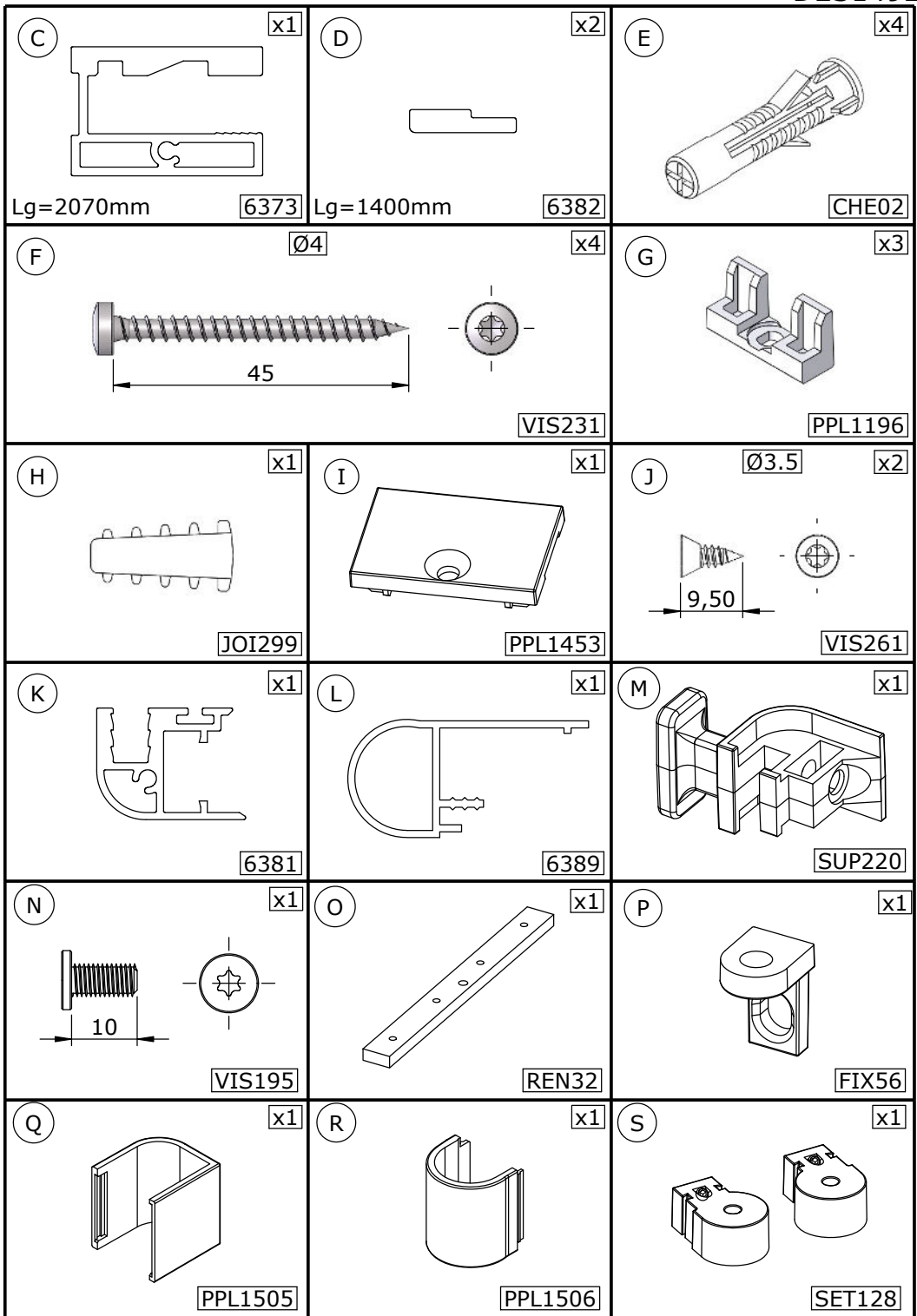
- F Notice de montage ● GB Installation instructions
- E Manual de instalación ● I Istruzioni di montaggio
- NL Montage-instructies ● D Montageanleitung

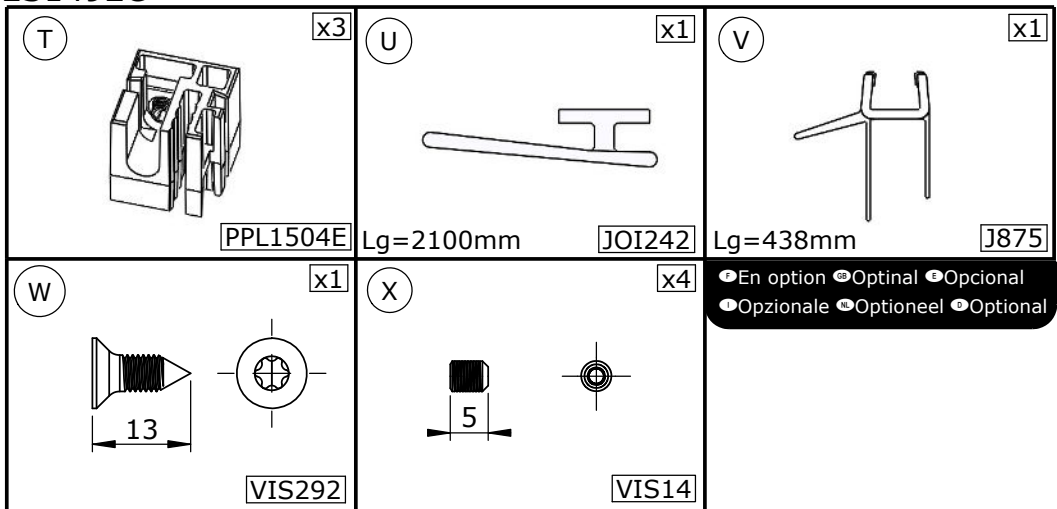


- F Attention aux étapes :
- GB Check installation steps :
- E Atención a los pasos :
- I Attenzione ai passi :
- NL Aandacht voor de stappen :
- D Achtung vor den Schritten :

P.6 - 11 - 19

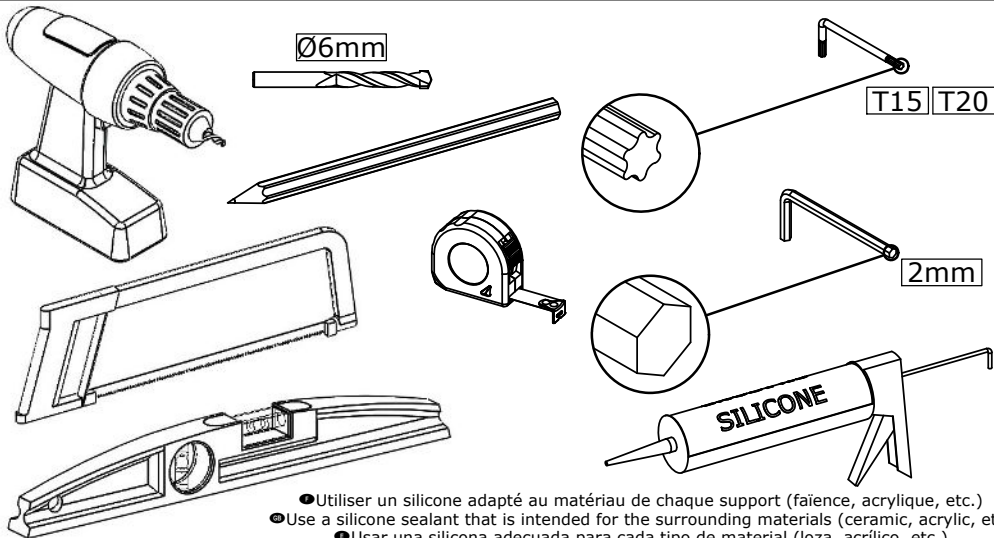






- Les quantités données sont les quantités utiles au montage. les sachets fournis contiennent des pièces supplémentaires.
- The quantities given are what are required for the installation. There may be some surplus in the package provide.
- Las cantidades indicadas son las cantidades necesarias para el montaje. Las bolsitas incluidas contienen piezas suplementarias.
- Le quantità fornite sono le quantità necessarie al montaggio. I sacchetti forniti contengono pezzi supplementari.
- De aangegeven aantallen zijn vereist voor de montage. De verpakking bevat extra onderdelen.
- Die Mengenangaben beziehen sich auf die für die Montage nötigen Teile. Eventuell weitere beige packte Teile ignorieren.

● Outillage nécessaire ● Tools required ● Equipamiento necesario  
● Attrezzatura necessaria ● Benodigde gereedschap ● Werkzeuge erforderlich



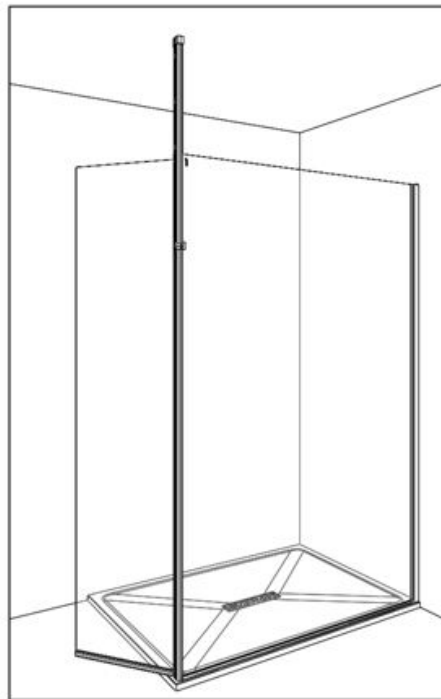
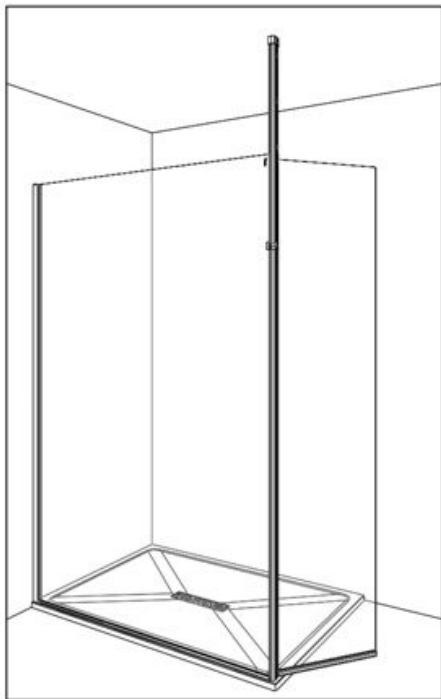
- Utiliser un silicone adapté au matériau de chaque support (faïence, acrylique, etc.)
- Use a silicone sealant that is intended for the surrounding materials (ceramic, acrylic, etc.)
- Usar una silicona adecuada para cada tipo de material (loza, acrílico, etc.)
- Utilizzare un silicone adatto a qualsiasi materiale (ceramica, acrilico, ecc.)
- Gebruik siliconenkit die geschikt is voor iedere ondergrond (tegelwerk, acryl, etc.)
- Für das jeweilige Trägermaterial (Stein, Acryl usw.) geeignetes Silikon verwenden.



- Réversibilité ● Reversibility ● Reversibilidad
- Reversibilidad ● Omkeerbaarheid ● Wahlweise Montage

- Montage à gauche
- Left hand
- Montaje a la izquierda
- Montaggio a sinistra
- Montage links
- Montage links

- Montage à droite
- Right hand
- Montaje a la derecha
- Montaggio a destra
- Montage rechts
- Montage rechts



● Vous avez la possibilité de réaliser un montage à droite ou un montage à gauche. Notre notice d'installation décrit un montage à gauche. Si vous voulez réaliser un montage à droite, il vous suffit d'inverser le montage.

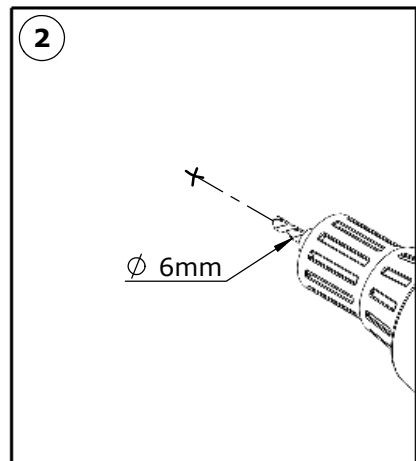
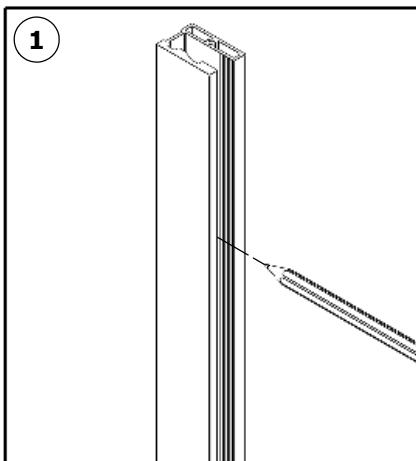
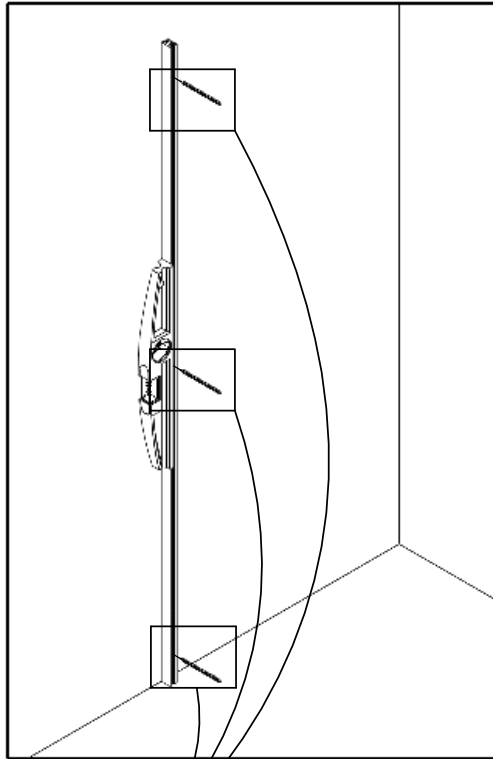
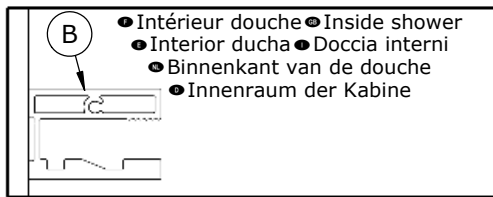
● This cubicle can be installed either left or right hand. These installation instructions show a left hand installation.

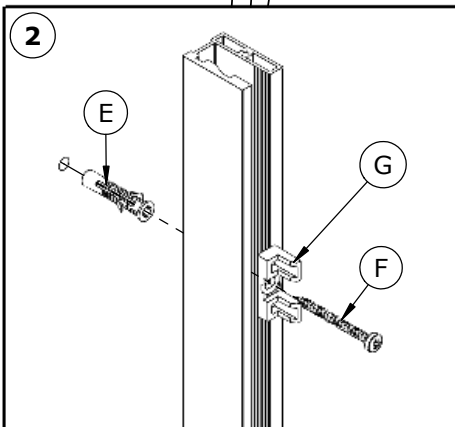
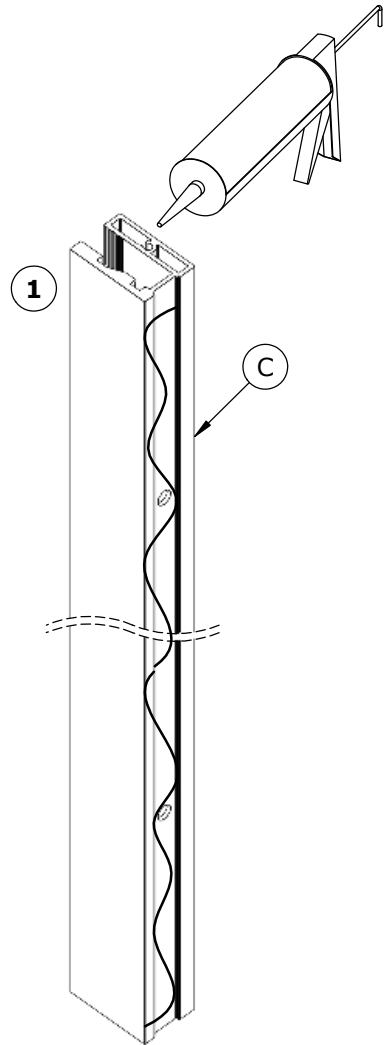
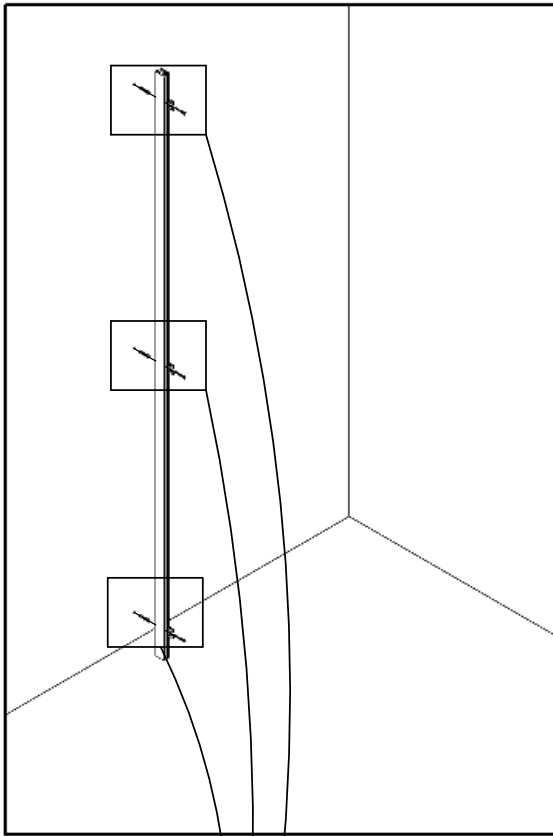
● Puede realizar un montaje a la derecha o un montaje a la izquierda. Nuestro folleto de instalación describe un montaje a la izquierda. Si desea montar su cabina a la derecha sólo tendrá que realizar el montaje al contrario.

● Avete la possibilità di effettuare il montaggio a destra o a sinistra. Il nostro manuale descrive il montaggio a sinistra. Se volete realizzare il montaggio a destra è sufficiente invertire varie fasi di montaggio.

● U kunt de douchecabine rechts of links monteren. Onze handleiding beschrijft de links montage van de cabine. Keer de montage om als u de cabine rechts wilt monteren.

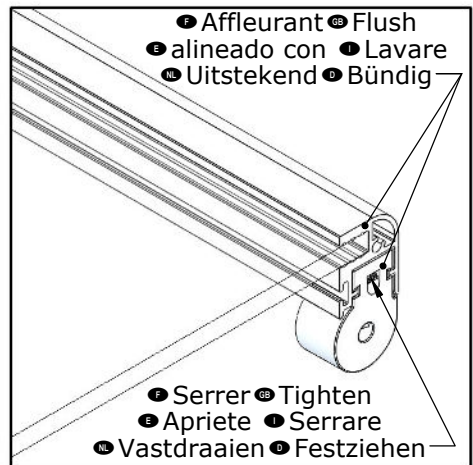
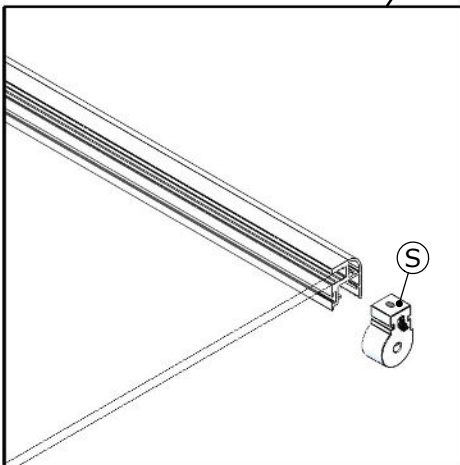
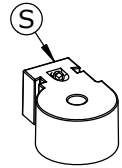
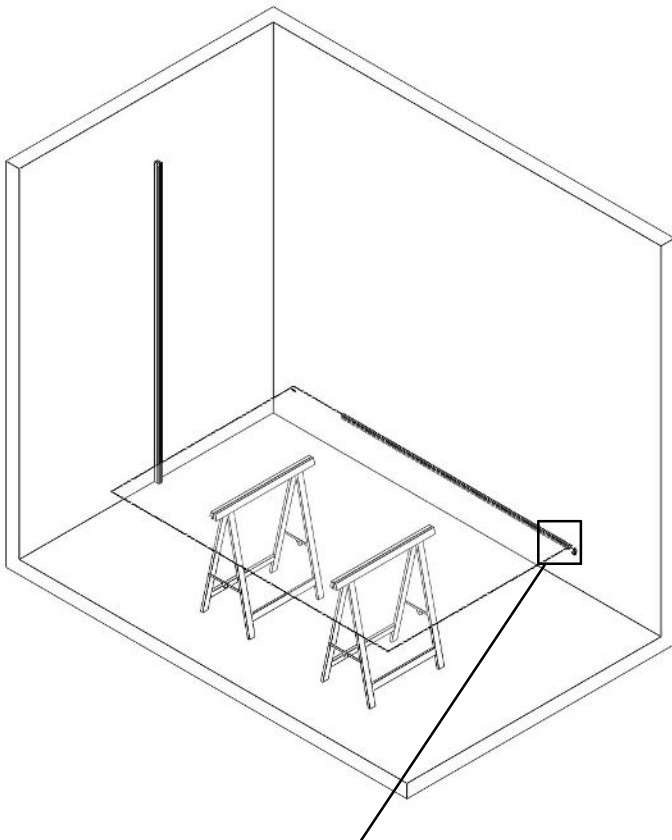
● Sie haben die Möglichkeit, eine Montage auf der linken Seite oder eine Montage auf der rechten Seite durchzuführen. Unsere Montageanleitung beschreibt eine Montage auf der linken Seite. Wenn Sie die Montage lieber auf der rechten Seite durchführen wollen, müssen Sie nur den Montageprozess umkehren.



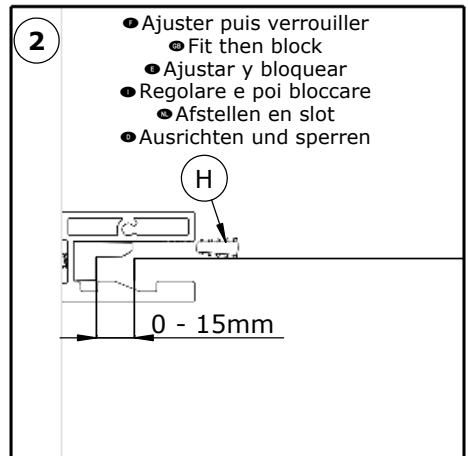
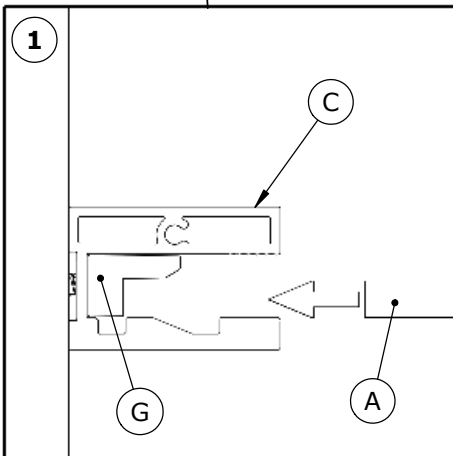
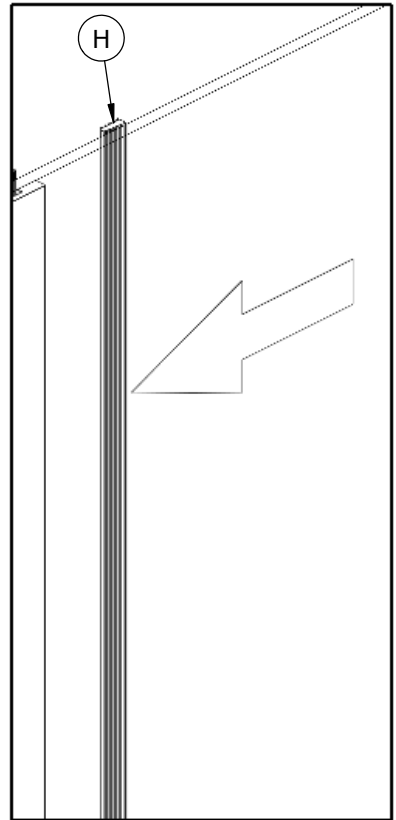
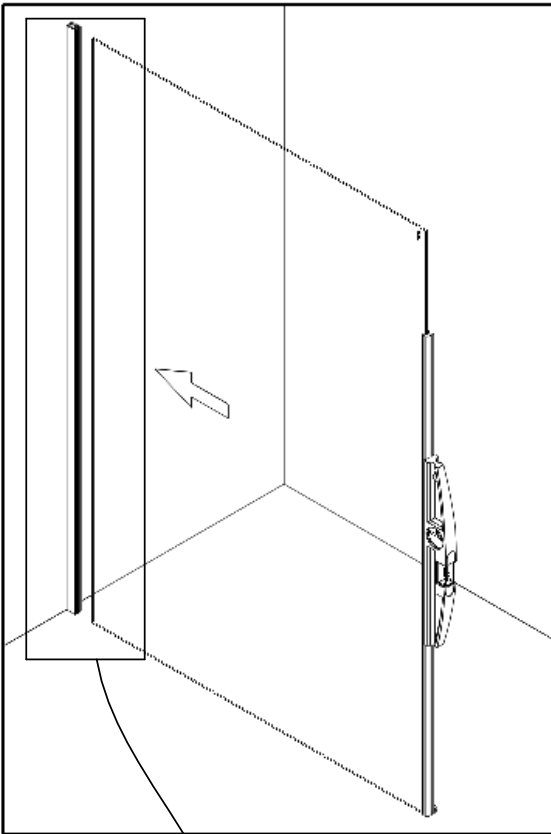


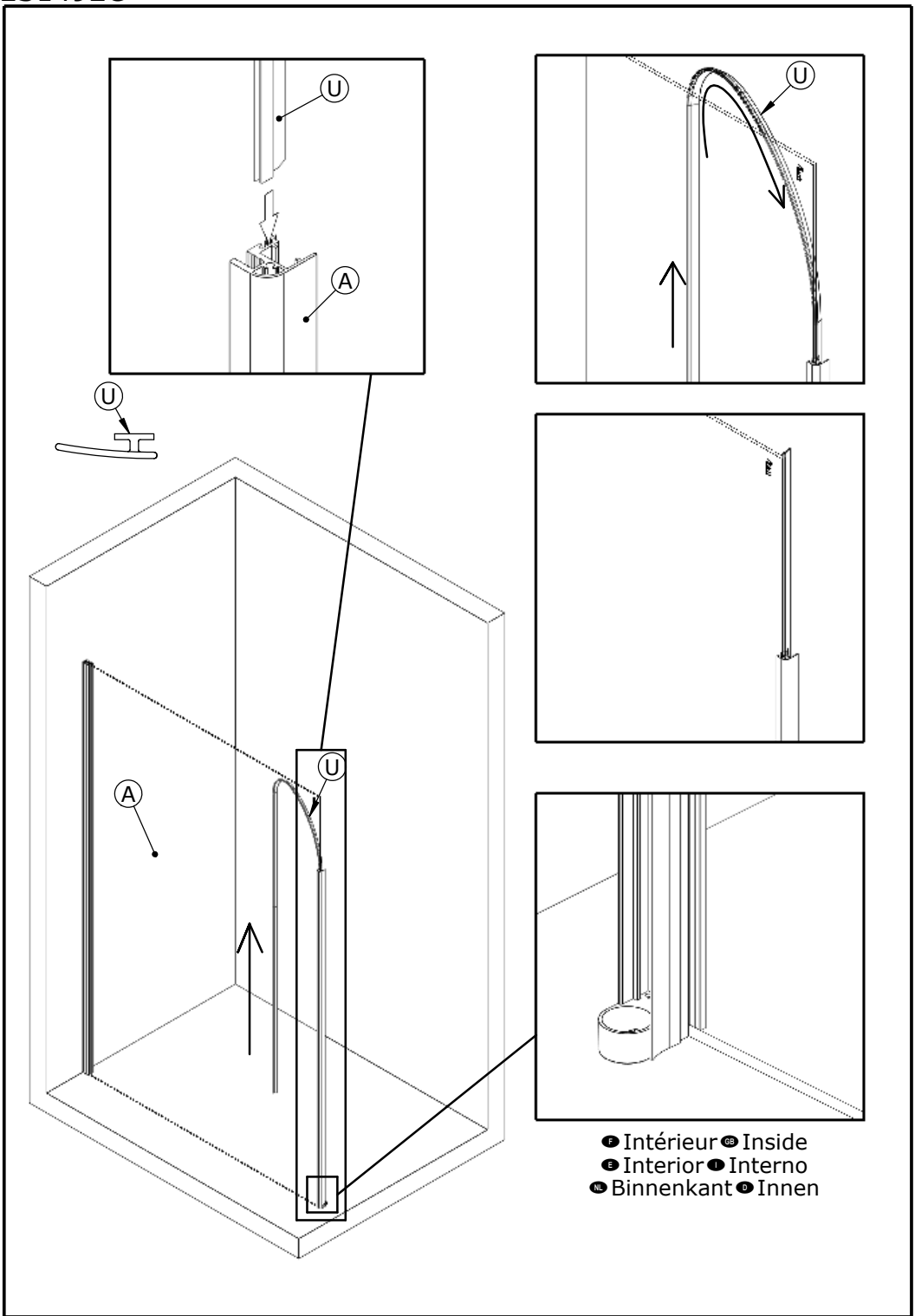
- Intérieur douche ● Inside shower
- Interior ducha ● Doccia interni
- Binnenkant van de douche
- Innenraum der Kabine

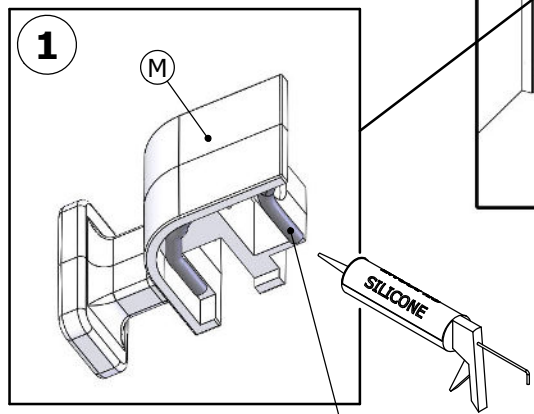
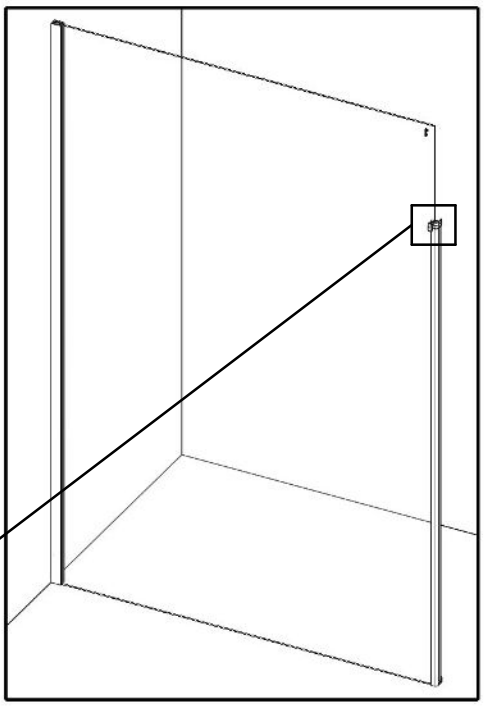




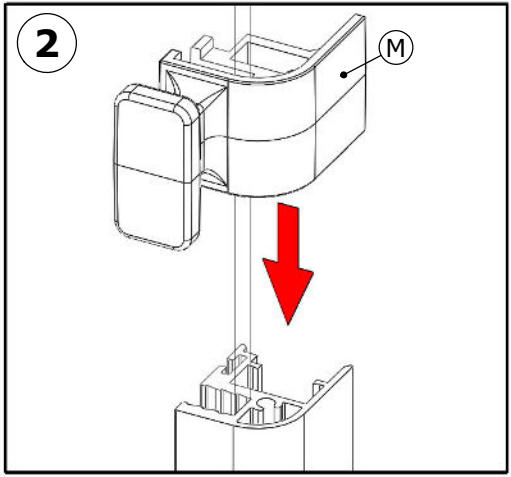




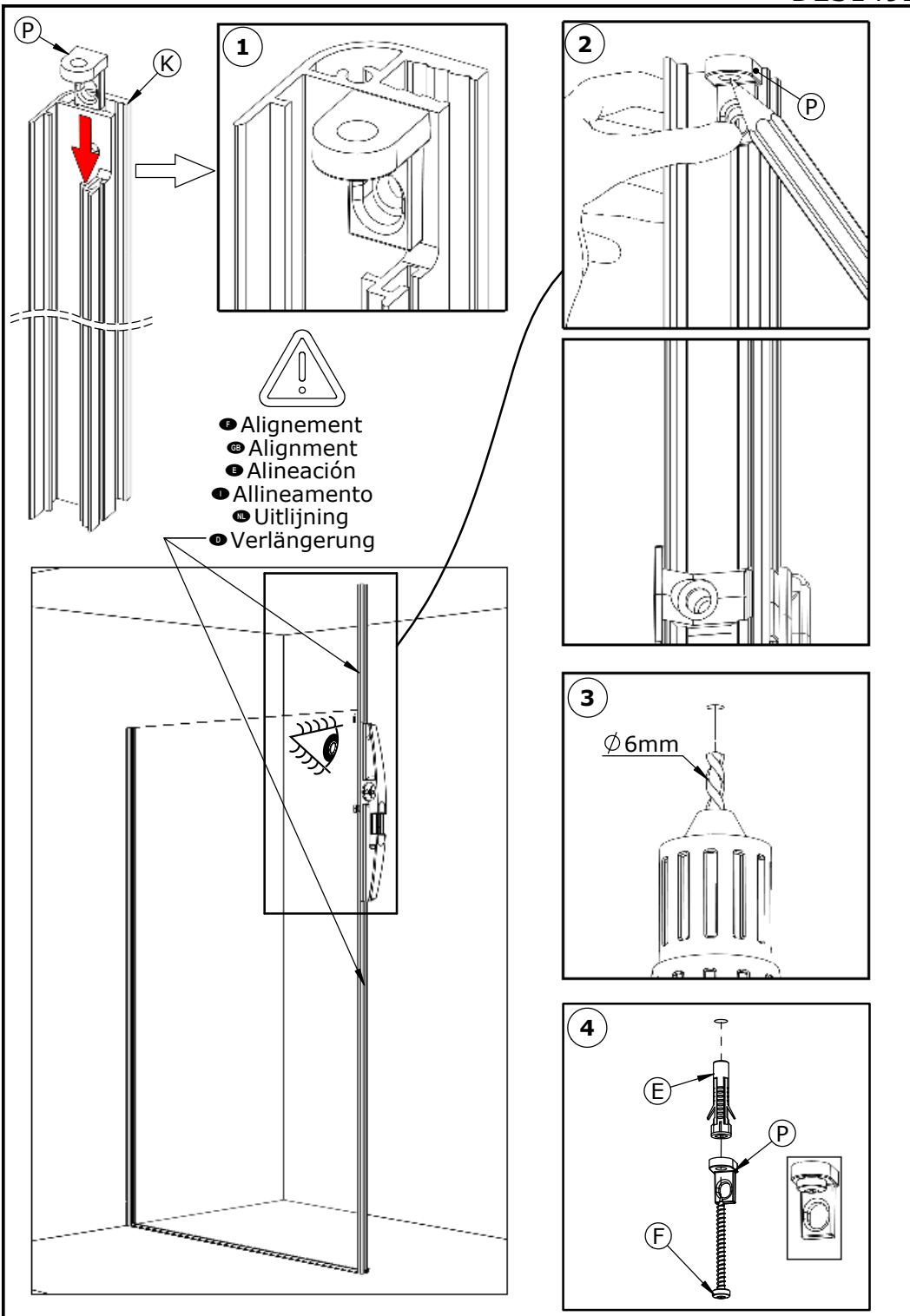


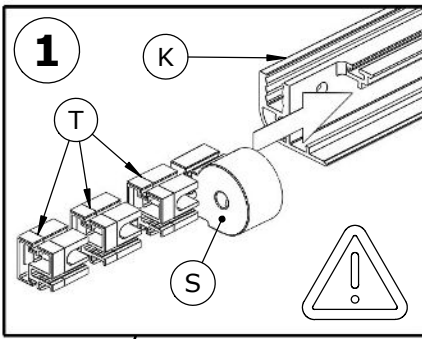


- Silicone ● Silicone
- Silicona ● Silicone
- Silicone ● Silikon

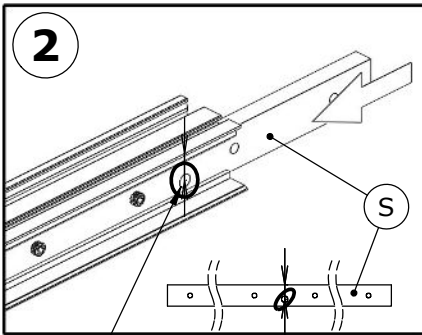
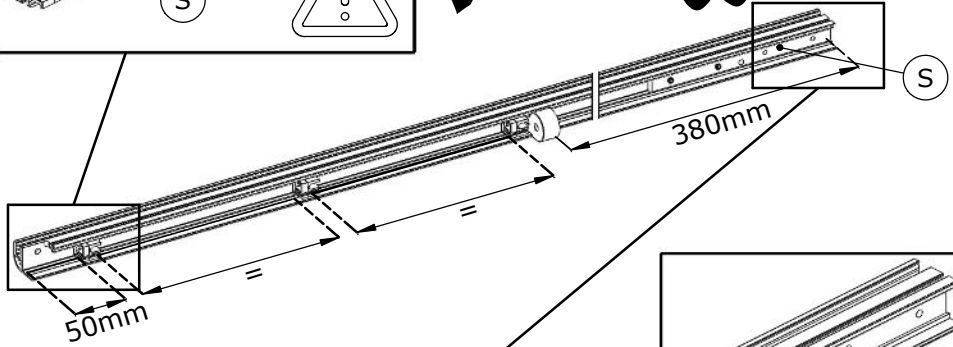
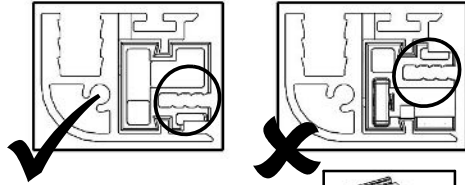




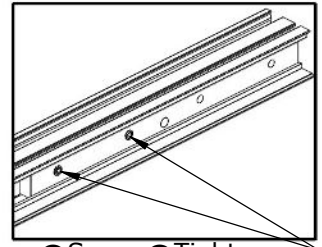




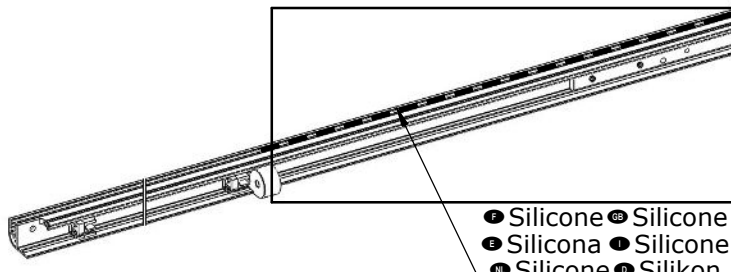
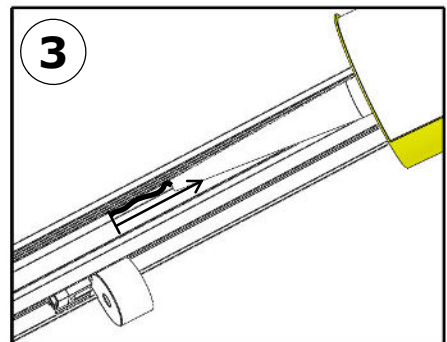
- ⓘ Attention au sens ⓘ Attention to the direction
- ⓘ Atención a la dirección
- ⓘ Atención alla direzione
- ⓘ Let op de richting ⓘ Richtung beachten



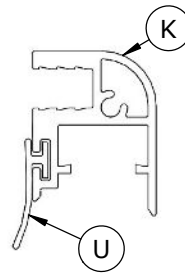
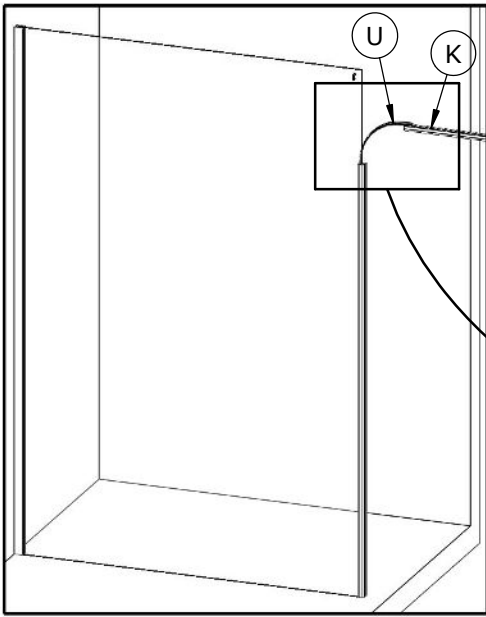
- ⓘ Attention au sens ⓘ Attention to the direction
- ⓘ Atención a la dirección
- ⓘ Atención alla direzione
- ⓘ Let op de richting ⓘ Richtung beachten



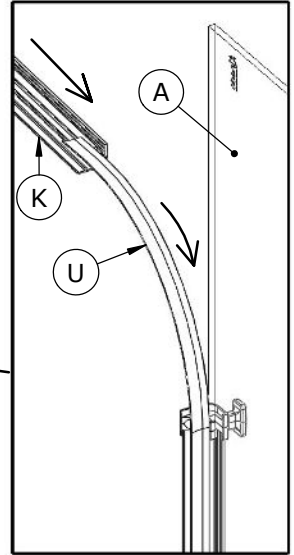
- ⓘ Serrer ⓘ Tighten
- ⓘ Apriete ⓘ Serrare
- ⓘ Vastdraaien ⓘ Festziehen



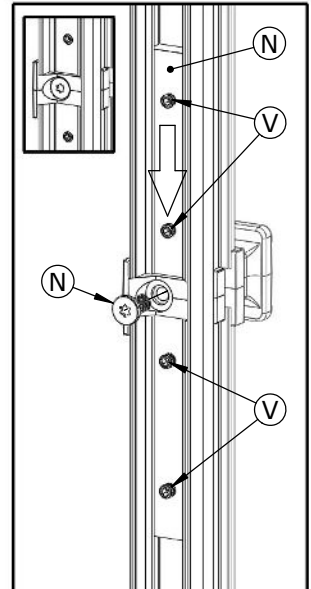
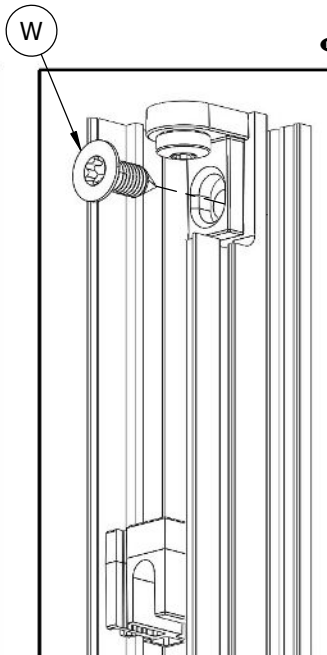
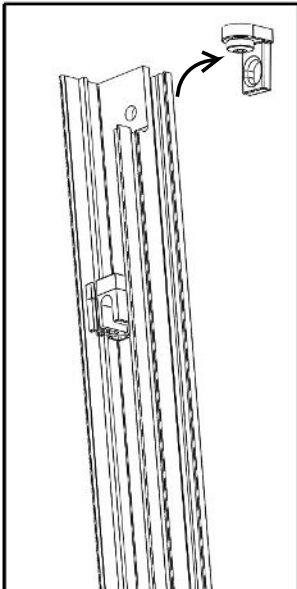
- ⓘ Silicone ⓘ Silicone
- ⓘ Silicona ⓘ Silicone
- ⓘ Silicone ⓘ Silikon



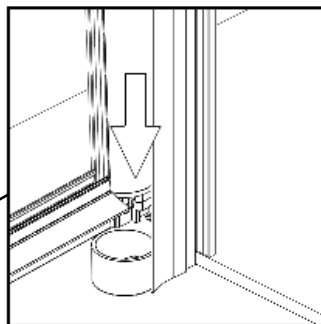
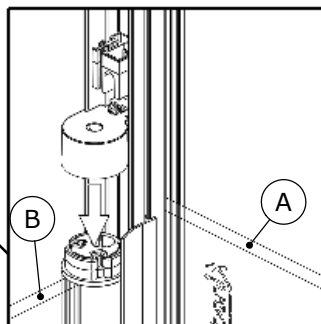
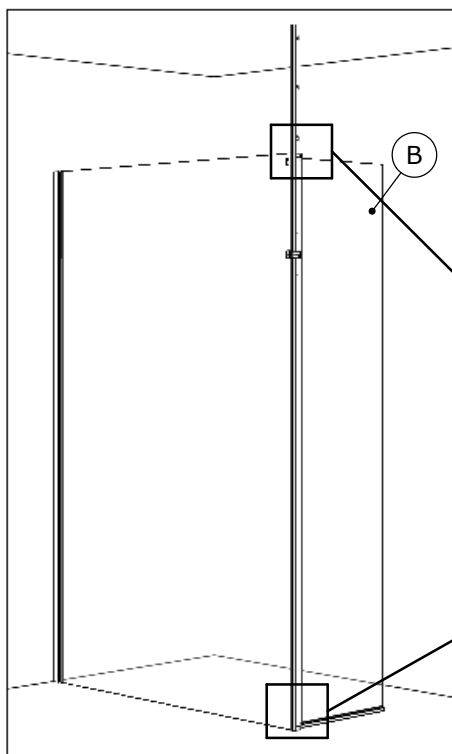
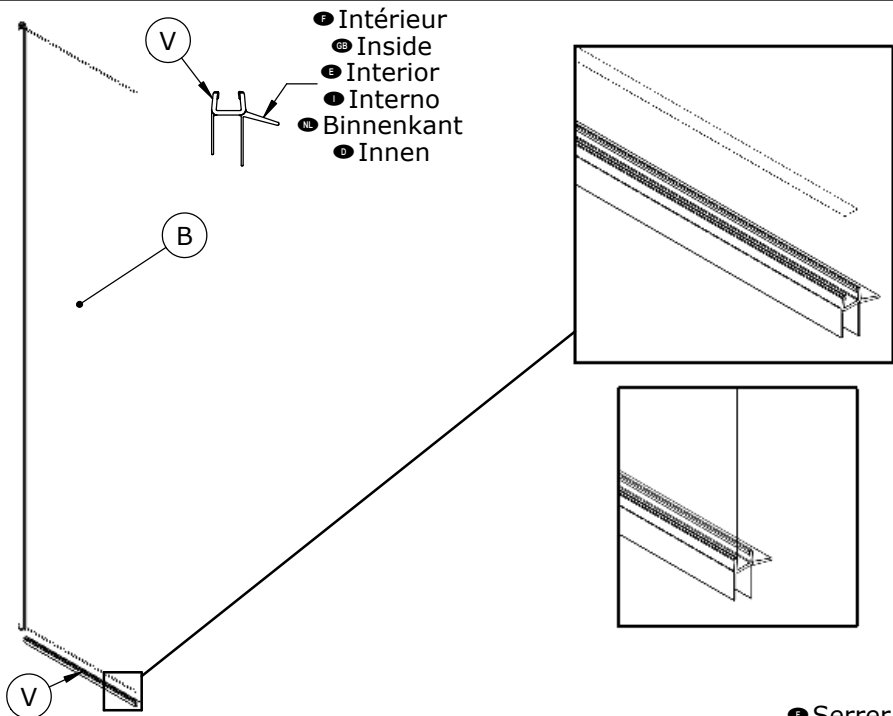
● Intérieur ● Inside  
 ● Interior ● Interno  
 ● Binnenkant ● Innen



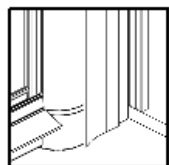
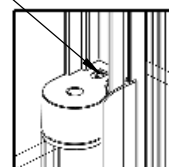
● Descendre ○ ● Go down ○  
 ● Bájate ○ ● Scendi ○  
 ● Ga eraf ○ ● Aussteigen ○



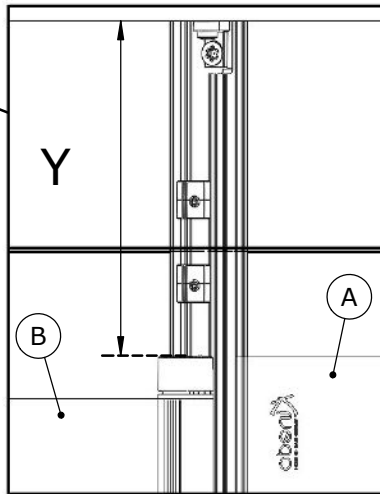
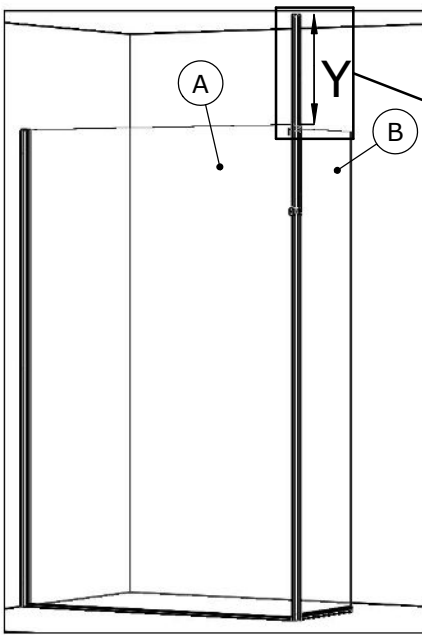
● Serrer ● Tighten  
 ● Apriete ● Serrare  
 ● Vastdraaien ● Festziehen



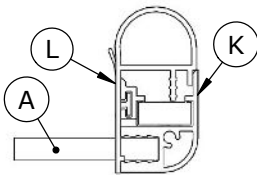
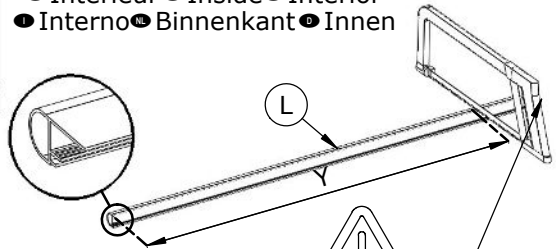
- (F) Serrer  
 (GB) Tighten  
 (E) Apriete  
 (I) Serrare  
 (NL) Vastdraaien  
 (D) Festziehen



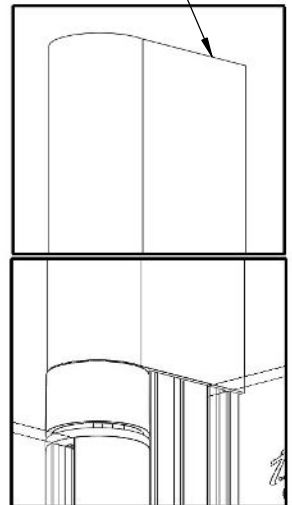
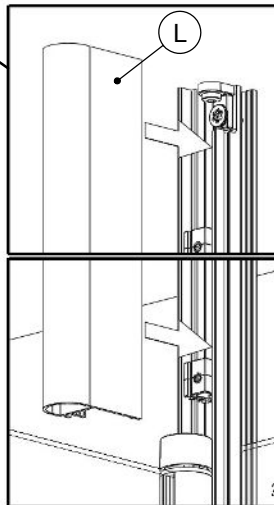
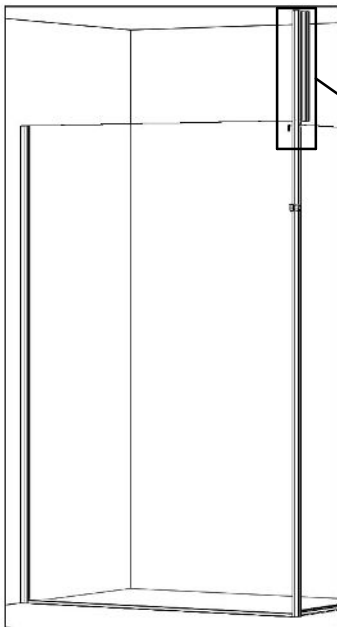




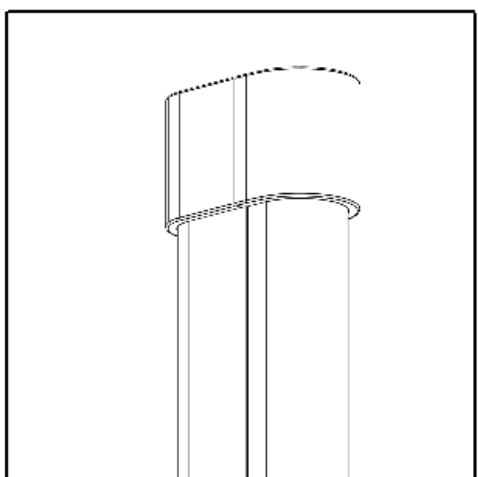
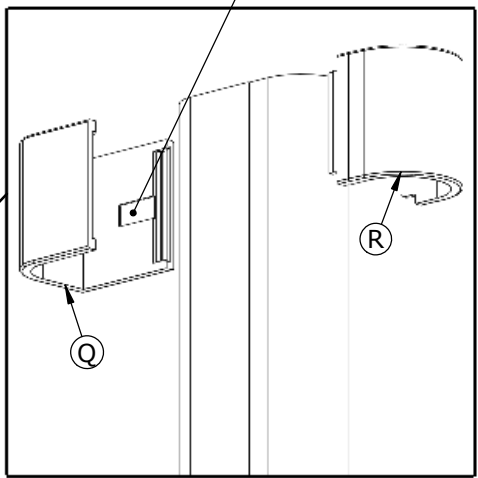
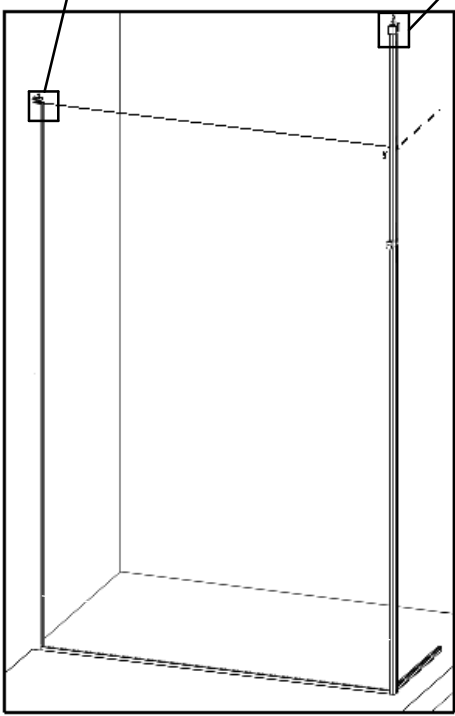
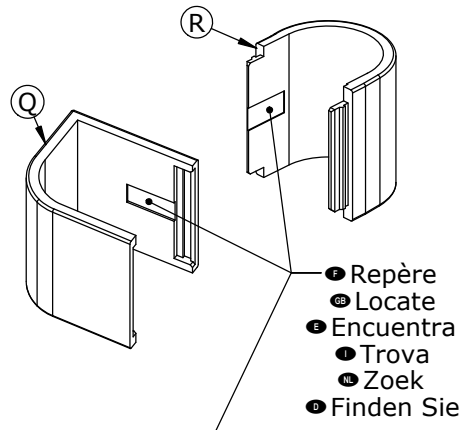
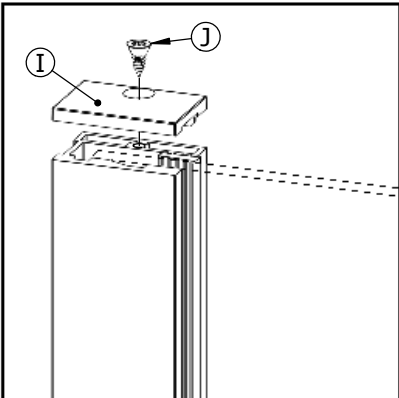
- Intérieur ● Inside ● Interior
- Interno ● Binnenkant ● Innen



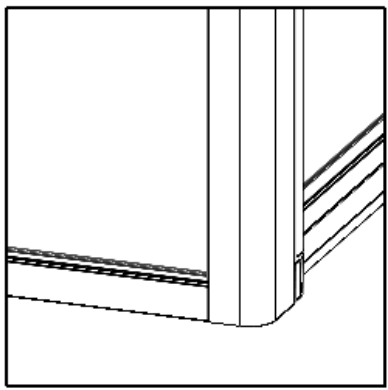
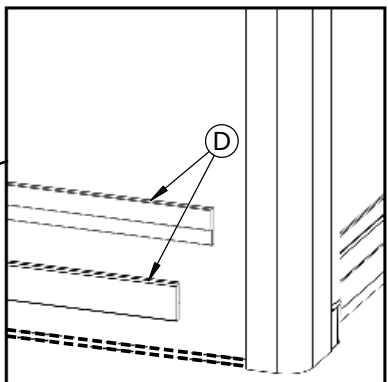
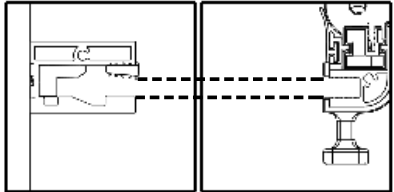
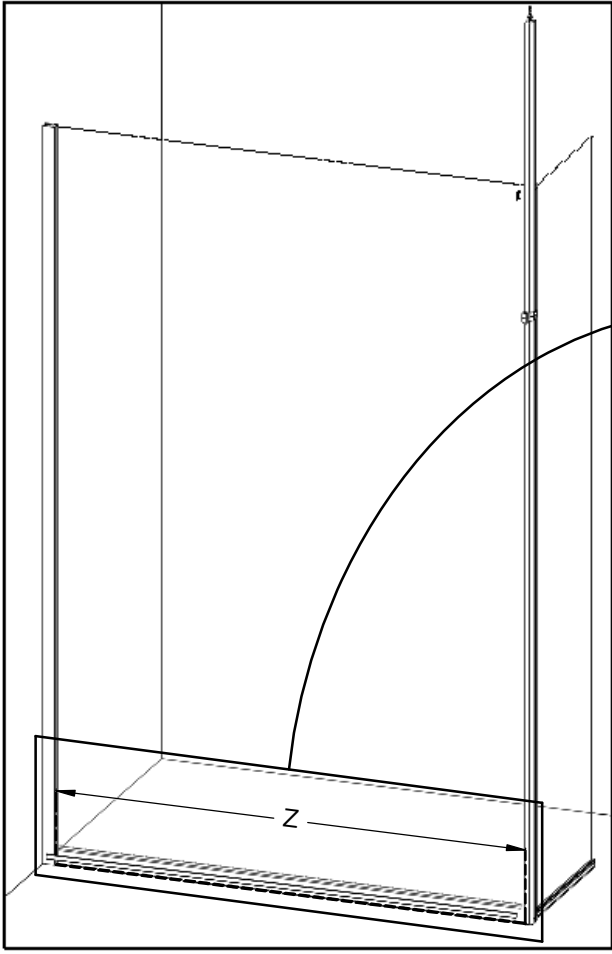
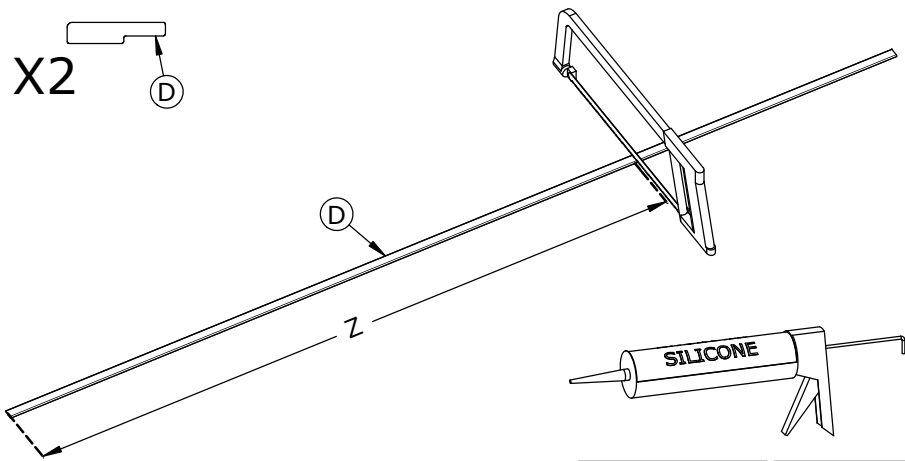
- Mettre la coupe en haut
- Place the cover on top
- Colocar el lado recortado arriba
- mettere il coperchio sopra
- Zet de koker erop
- Setze die Verblendung auf

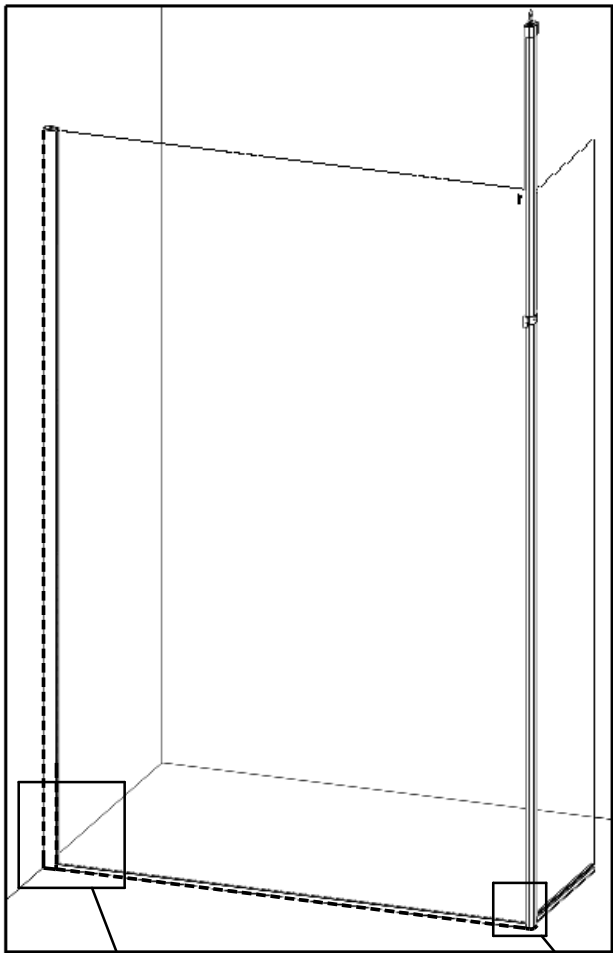


- Intérieur ● Inside ● Interior
- Interno ● Binnenkant ● Innen

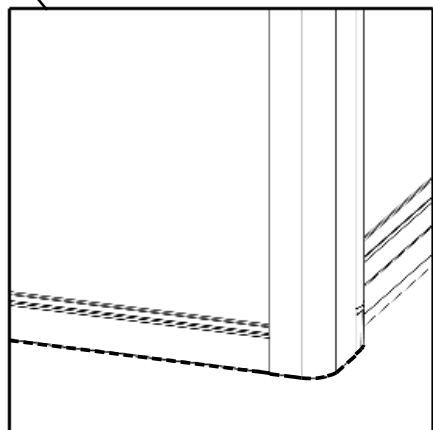
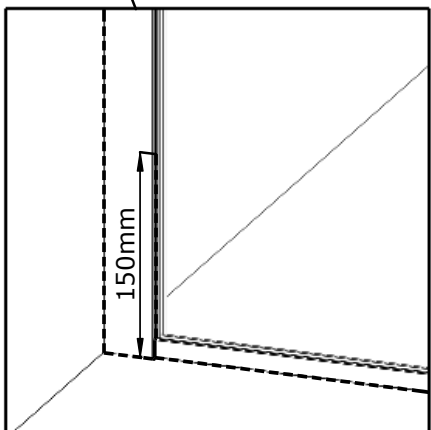
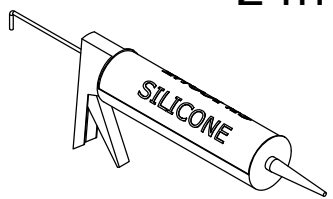


X2  
D





24h









AQUAPRODUCTION, Site industriel,  
F - 44680 Chaumes-en-Retz

20

**EN 14428**

Paroi de douche, fabriquée en verre de silicate  
sodo-calcique de sécurité trempé thermiquement

Aptitude au nettoyage : réussite

Résistance à l'impact/propriétés de fragmentation : réussite

Durabilité : réussite



**SAV**  
**SERVICE HELPLINES**  
**ASSISTENZA POST-VENDITA**  
**SERVICIO POSTVENTA**

**FRANCE**

02 40 21 29 45

**SCHWEIZ**

(01) 748 17 44

**UK**

020 8842 0033

**ESPANA**

93 544 60 76

**IRELAND**

04697 33102

**NEDERLAND**

+31 475 487 100

**DEUTSCHLAND**

+49 (0) 6074 / 30928 0

**BELGIE**

+31 475 487 100

**ITALIA**

(0382) 6181

**BELGIQUE**

+31 475 487 100

**OSTEREICH**

+43 1 710 60 70

**РОССИЯ**

963 19 40, 773 67 22