

# C HOEK | ANGLE

**Vierkante douchecabine 70, 80 of 90 cm, met glazen achterwanden** | Cabine carrée 70, 80 ou 90 cm, avec panneaux de fond en verre



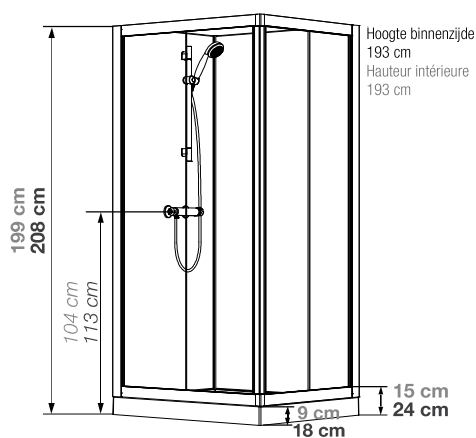
VERSIE  
VERSION



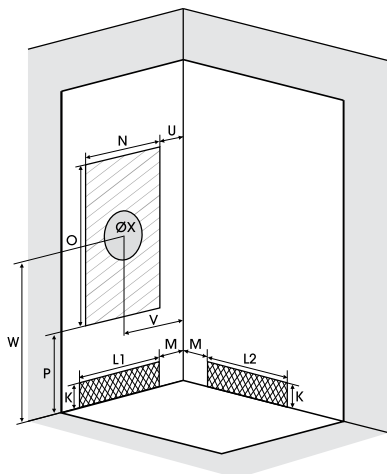
- ▶ Onderhoudsvriendelijk: achterwanden van wit matglas (5 mm)
- ▶ 1 draaideur (4 mm) of 2 schuifdeuren (5 mm)
- ▶ Vaste wanddelen (4 mm)
- ▶ Entretien facilité : panneaux de fond en verre blanc opaque (5 mm)
- ▶ 1 porte pivotante (4 mm) ou 2 coulissantes (5 mm)
- ▶ Parties fixes (4 mm)



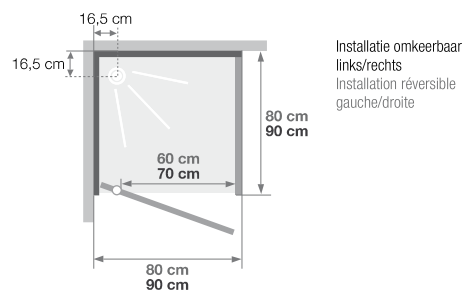
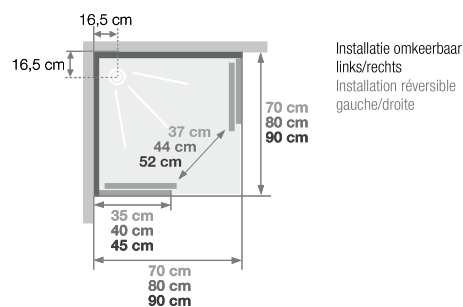
▲ KINEPRIME GLASS 90 x 90 Hoek ▷ Schuifdeuren  
▷ Angle ▷ Portes coulissantes



Identieke maten voor alle modellen  
Cotes identiques pour tous les modèles



Voor de vierkante modellen, kan de watervoorziening ook worden gerealiseerd op de tweede muur  
Pour les modèles carrés, la zone d'arrivée d'eau peut aussi être sur le second mur





▲ **KINEPRIME GLASS C90** Hoek ▷ Draaideur  
▷ Angle ▷ Porte pivotante



▲ Regelbare handdouche ▷ Douchette à main à jets réglables



▲ Thermostaatkraan  
▷ Mitigeur thermostatique

DOUCHEBAK   RECEVEUR 9 CM	Schuifdeuren   Portes coulissantes	Draaideur   Porte pivotante
70 x 70 cm	CA700TTN € 1511 ●	-
80 x 80 cm	CA701TTN € 1647 ●	CA721TTN € 1647 ●
90 x 90 cm	CA702TTN € 1847 ●	CA722TTN € 1847 ●
DOUCHEBAK   RECEVEUR 18 CM	Schuifdeuren   Portes coulissantes	Draaideur   Porte pivotante
80 x 80 cm	CA711TTN € 1647 ●	CA731TTN € 1647 ●
90 x 90 cm	CA712TTN € 1847 ●	CA732TTN € 1847 ●

● Uit voorraad leverbaar | Livraison de stock

Afmetingen in cm   Dimensions en cm	C70	C80		C90		
Hoogte douchebak   Hauteur de receveur	9	9	18	9	18	
Afvoerhoogte Hauteur d'évacuation	3,5	3,5	12,5	3,5	12,5	
Hoogte waterafvoer zone Hauteur zone d'évacuation d'eau	<b>K</b>	5	5	14	5	14
Breedte waterafvoer zone Largeur zone d'évacuation d'eau	<b>L1</b>	50	60	60	70	70
	<b>L2</b>	50	60	60	70	70
Breedte tot aan waterafvoer zone Déport zone d'évacuation d'eau	<b>M</b>	15	15	15	15	15
Breedte watertoevoer zone Largeur zone d'arrivée d'eau	<b>N</b>	50	60	60	70	70
Min. hoogte watertoevoer Hauteur mini d'arrivée d'eau	<b>P</b>	15	15	24	15	24
Hoogte watertoevoer zone Hauteur zone d'arrivée d'eau	<b>O</b>	170	170	170	170	170
Breedte tot aan watertoevoer zone Déport zone d'arrivée d'eau	<b>U</b>	15	15	15	15	15
Breedte tot hart kraan Largeur centre mitigeur	<b>V</b>	35	40	40	45	45
Hoogte tot hart kraan Hauteur centre mitigeur	<b>W</b>	104	104	113	104	113
Zone tbv bevestigen kraanwerk Zone emplacement mitigeur cabine	<b>ØX</b>	25	25	25	25	25

**INFO** ▶ Optie: Grohe thermostaatkraan  
▶ En option : Mitigeur Grohe

MIT100 € 329