

C NIS | NICHE

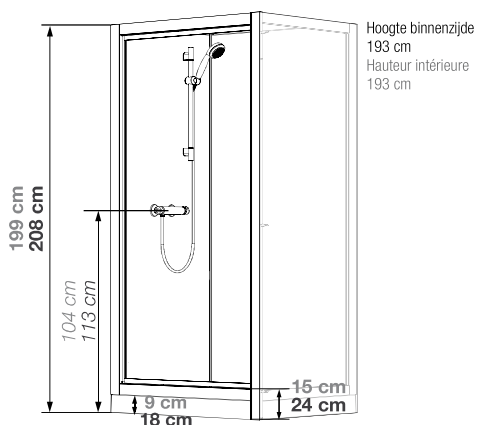
Vierkante douchecabine 80 of 90 cm, met glazen achterwanden | Cabine carrée 80 ou 90 cm, avec panneaux de fond en verre



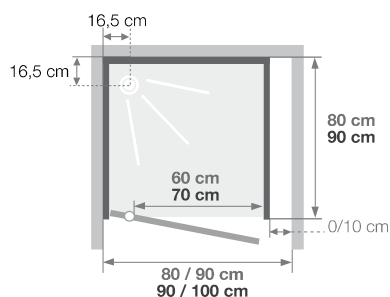
VERSIE
VERSION



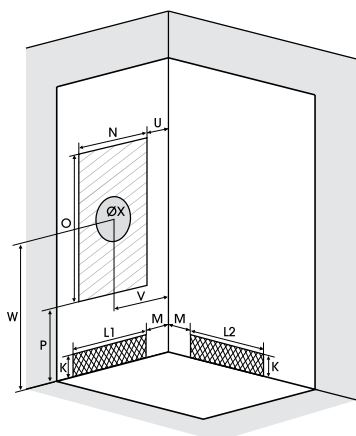
- ▶ Onderhoudsvriendelijk: achterwanden van wit matglas (5 mm)
 - ▶ 3^e achterwand van matglas (4 mm)
 - ▶ 1 draaideur (4 mm)
 - ▶ Verlengingsprofiel in wit acryl
-
- ▶ Entretien facilité : panneaux de fond en verre blanc opaque (5 mm)
 - ▶ 3^{ème} panneau de fond en verre blanc opaque (4 mm)
 - ▶ 1 porte pivotante (4 mm)
 - ▶ Fileur d'extensibilité en acryl blanc



Identieke maten voor beide modellen
Cotes identiques pour tous les modèles



Installatie omkeerbaar links/rechts
Installation réversible gauche/droite



Voor de vierkante modellen, kan de watervoorziening ook worden gerealiseerd op de tweede muur
Pour les modèles carrés, la zone d'arrivée d'eau peut aussi être sur le second mur

INFO
p.122

Installeer deze cabine op elke
gewenste plek dankzij de
▶ VUILWATERPOMP

Installez cette cabine
partout grâce à
▶ LA POMPE DE RELEVAGE



▲ **KINEPRIME GLASS 90 X 90** Nis ▷ Draaideur
▷ Niche ▷ Porte pivotante



▲ Regelbare handdouche ▷ Douchette à main à jets réglables



▲ Thermostaatkraan
▷ Mitigeur thermostatique

DOUCHEBAK RECEVEUR 9 CM	Draaideur Porte pivotante
80 x 80 cm	CA741TTN € 1647 ●
90 x 90 cm	CA742TTN € 1847 ●
DOUCHEBAK RECEVEUR 18 CM	Draaideur Porte pivotante
90 x 90 cm	CA752TTN € 1847 ●

● Uit voorraad leverbaar | Livraison de stock

Afmetingen in cm Dimensions en cm	C80	C90	
Hoogte douchebak Hauteur de receveur	9	9	18
Afvoerhoogte Hauteur d'évacuation	3,5	3,5	12,5
Hoogte waterafvoer zone Hauteur zone d'évacuation d'eau	K 5	5	14
Breedte waterafvoer zone Largeur zone d'évacuation d'eau	L1 60	70	70
	L2 60	70	70
Breedte tot aan waterafvoer zone Déport zone d'évacuation d'eau	M 15	15	15
Breedte watertoevoer zone Largeur zone d'arrivée d'eau	N 60	70	70
Min. hoogte watertoevoer Hauteur mini d'arrivée d'eau	P 15	15	24
Hoogte watertoevoer zone Hauteur zone d'arrivée d'eau	O 170	170	170
Breedte tot aan watertoevoer zone Déport zone d'arrivée d'eau	U 15	15	15
Breedte tot hart kraan Largeur centre mitigeur	V 40	45	45
Hoogte tot hart kraan Hauteur centre mitigeur	W 104	104	113
Zone tbv bevestigen kraanwerk Zone emplacement mitigeur cabine	ØX 25	25	25

INFO ▶ Optie: Grohe thermostaatkraan | MIT100 € 329
▶ En option : Mitigeur Grohe