

# C HOEK | ANGLE

## Vierkante douchecabine 80 of 90 cm van vacuümgevormd acryl

Cabine carrée 80 ou 90 cm en acryl thermoformé



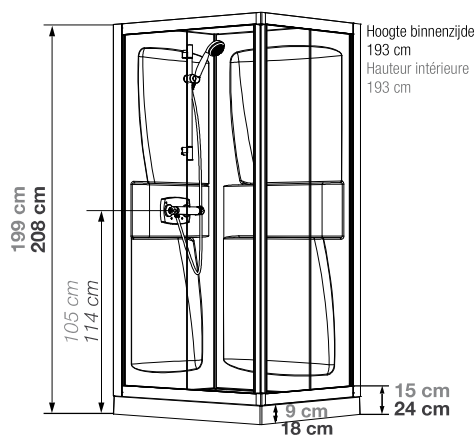
VERSIE  
VERSION



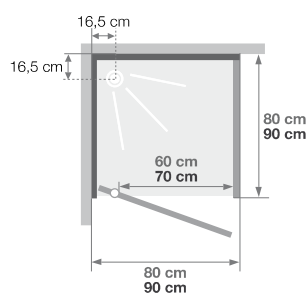
- ▶ 1 draaideur (4 mm) naar buiten openend, of 2 schuifdeuren (5 mm)
- ▶ Deur van helder glas
- ▶ Achterwand inclusief schappen voor flacons
- ▶ 1 porte pivotante (4 mm) à ouverture extérieure ou 2 coulissantes (5 mm)
- ▶ Portes en verre transparent
- ▶ Panneaux de fond intégrant des étagères porte-flacons



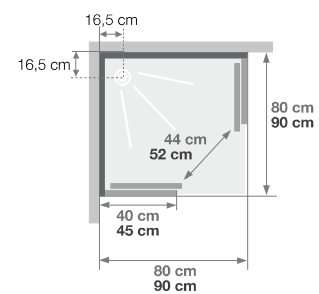
▲ KINEPRIME 90 x 90 Hoek ▷ Schuifdeuren  
▷ Angle ▷ Portes coulissantes



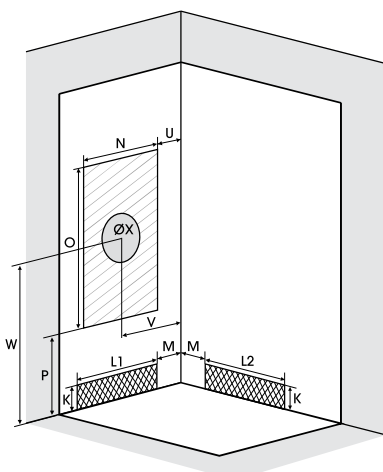
Identieke maten voor alle modellen  
Cotes identiques pour tous les modèles



Installatie omkeerbaar links/rechts  
Installation réversible gauche/droite



Installatie omkeerbaar links/rechts  
Installation réversible gauche/droite



Voor de vierkante modellen, kan de watervoorziening ook worden gerealiseerd op de tweede muur  
Pour les modèles carrés, la zone d'arrivée d'eau peut aussi être sur le second mur



Installeer deze cabine op elke gewenste plek dankzij de  
► VUILWATERPOMP

Installez cette cabine partout grâce à  
! ► LA POMPE DE RELEVAGE



▲ **KINEPRIME C90** Hoek ▷ Draaideur  
▷ Angle ▷ Porte pivotante



▲ Regelbare handdouche ▷ Douchette à main à jets réglables



▲ Kraanwerk bevestigd op een afneembare montageplaat  
▷ Mitigeur sur trappe amovible

DOUCHEBAK   RECEVEUR 9 CM	Schuifdeuren   Portes coulissantes	Draaideur   Porte pivotante
80 x 80 cm	CA530TTN € 1493 ●	CA540TTN € 1493 ●
90 x 90 cm	CA550TTN € 1658 ●	CA560TTN € 1658 ●
DOUCHEBAK   RECEVEUR 18 CM	Schuifdeuren   Portes coulissantes	Draaideur   Porte pivotante
80 x 80 cm	CA531TTN € 1493 ●	CA541TTN € 1493 ●
90 x 90 cm	CA551TTN € 1658 ●	CA561TTN € 1658 ●

● Uit voorraad leverbaar | Livraison de stock

Afmetingen in cm   Dimensions en cm	C80		C90		
Hoogte douchebak   Hauteur de receveur	9	18	9	18	
Afvoerhoogte Hauteur d'évacuation	3,5	12,5	3,5	12,5	
Hoogte waterafvoer zone Hauteur zone d'évacuation d'eau	<b>K</b>	5	14	5	14
Breedte waterafvoer zone Largeur zone d'évacuation d'eau	<b>L1</b>	60	60	70	70
	<b>L2</b>	60	60	70	70
Breedte tot aan waterafvoer zone Déport zone d'évacuation d'eau	<b>M</b>	15	15	15	15
Breedte watertoevoer zone Largeur zone d'arrivée d'eau	<b>N</b>	60	60	70	70
Min. hoogte watertoevoer Hauteur mini d'arrivée d'eau	<b>P</b>	15	24	15	24
Hoogte watertoevoer zone Hauteur zone d'arrivée d'eau	<b>O</b>	170	170	170	170
Breedte tot aan watertoevoer zone Déport zone d'arrivée d'eau	<b>U</b>	15	15	15	15
Breedte tot hart kraan Largeur centre mitigeur	<b>V</b>	40	40	45	45
Hoogte tot hart kraan Hauteur centre mitigeur	<b>W</b>	105	114	105	114
Zone tbv bevestigen kraanwerk Zone emplacement mitigeur cabine	<b>ØX</b>	25	25	25	25

**INFO** ▶ Optie: Grohe thermostaatkraan  
▶ En option : Mitigeur Grohe

MIT100 € 329