

R80 | R90

Kwartronde douchecabine 80 of 90 cm van vacuümgevormd acryl

Cabine 1/4 de rond 80 ou 90 cm en acryl thermoformé



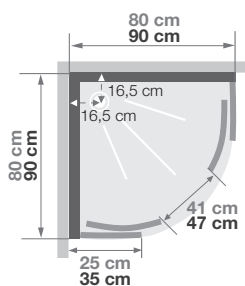
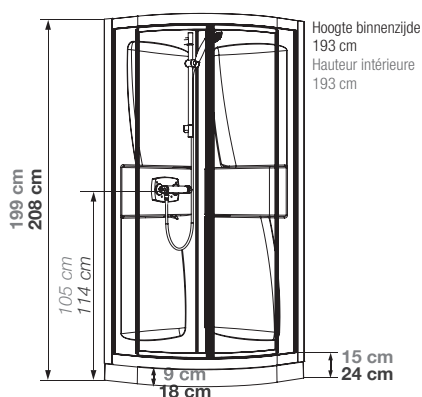
VERSIE
VERSION



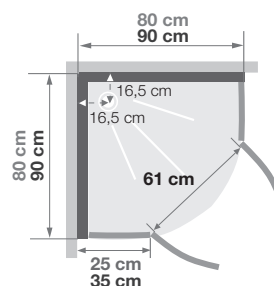
- ▶ 2 draaideuren (4 mm) of schuifdeuren (5 mm)
- ▶ Deuren van helder glas
- ▶ Achterwand inclusief schappen voor flacons
- ▶ 2 portes pivotantes (4 mm) ou coulissantes (5 mm)
- ▶ Portes en verre transparent
- ▶ Panneaux de fond intégrant des étagères porte-flacons



▲ KINEPRIME R90 Draaideuren
▷ Portes pivotantes

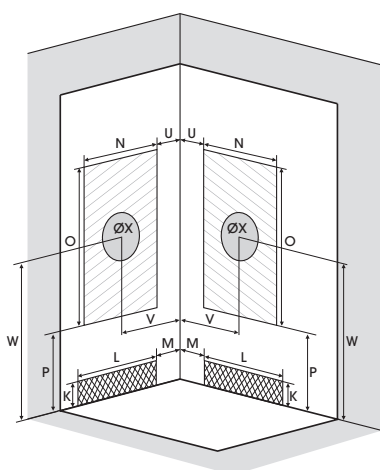


Installatie omkeerbaar links/rechts
Installation réversible gauche/droite



Installatie omkeerbaar links/rechts
Installation réversible gauche/droite

Afmetingen in cm Dimensions en cm	R80		R90	
Hoogte douchebak Hauteur de receveur	9	18	9	18
Afvoerhoogte Hauteur d'évacuation	3,5	12,5	3,5	12,5
Hoogte waterafvoer zone Hauteur zone d'évacuation d'eau	K	5 / 14	5 / 14	5 / 14
Breedte waterafvoer zone Largeur zone d'évacuation d'eau	L	60 / 60	70 / 70	70 / 70
Breedte tot aan waterafvoer zone Déport zone d'évacuation d'eau	M	15 / 15	15 / 15	15 / 15
Breedte watertoevoer zone Largeur zone d'arrivée d'eau	N	60 / 60	70 / 70	70 / 70
Min. hoogte watertoevoer Hauteur mini d'arrivée d'eau	P	15 / 24	15 / 24	15 / 24
Hoogte watertoevoer zone Hauteur zone d'arrivée d'eau	O	170 / 170	170 / 170	170 / 170
Breedte tot aan watertoevoer zone Déport zone d'arrivée d'eau	U	15 / 15	15 / 15	15 / 15
Breedte tot hart kraan Largeur centre mitigeur	V	40 / 40	45 / 45	45 / 45
Hoogte tot hart kraan Hauteur centre mitigeur	W	105 / 114	105 / 114	105 / 114
Zone tbv bevestigen kraanwerk Zone emplacement mitigeur cabine	ØX	25 / 25	25 / 25	25 / 25



DOUCHEBAK RECEVEUR 9 CM	Schuifdeuren Portes coulissantes	Draaideuren Portes pivotantes
80 x 80 cm	CA5309TTN ●	CA5409TTN ●
90 x 90 cm	CA5509TTN ●	CA5609TTN ●
DOUCHEBAK RECEVEUR 18 CM	Schuifdeuren Portes coulissantes	Draaideuren Portes pivotantes
80 x 80 cm	CA5319TTN ●	-
90 x 90 cm	CA5519TTN ●	CA5619TTN ●

● Uit voorraad leverbaar | Livraison de stock

INFO Installeer deze cabine op elke gewenste plek dankzij de
p.118 ▶ VUILWATERPOMP

Installez cette cabine partout grâce à
▶ LA POMPE DE RELEVAGE

INFO ▶ Optie: Grohe thermostaatkraan
▶ En option : Mitigeur Grohe

MIT100