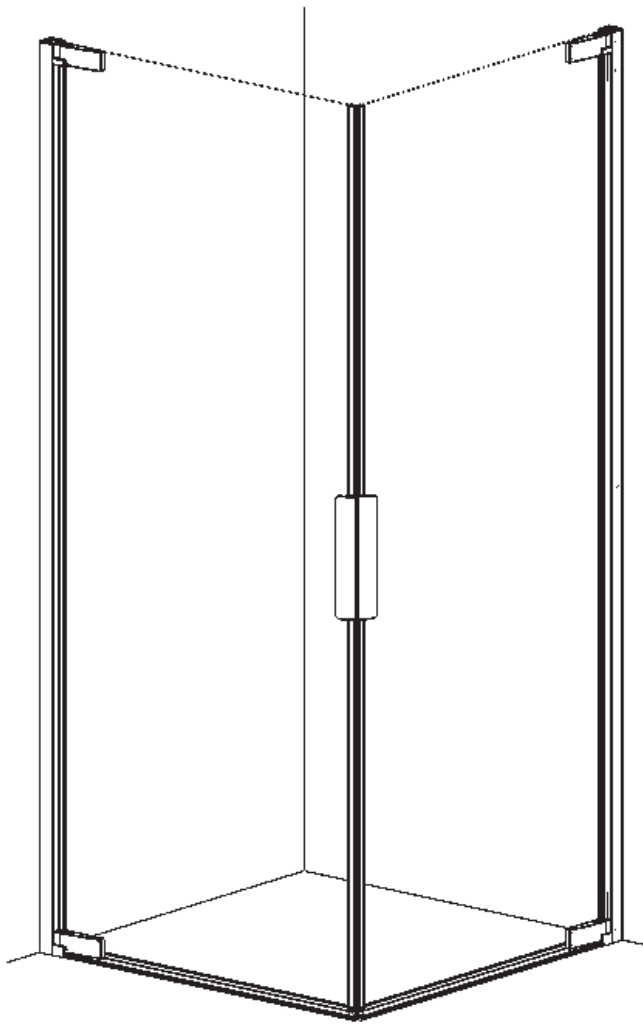
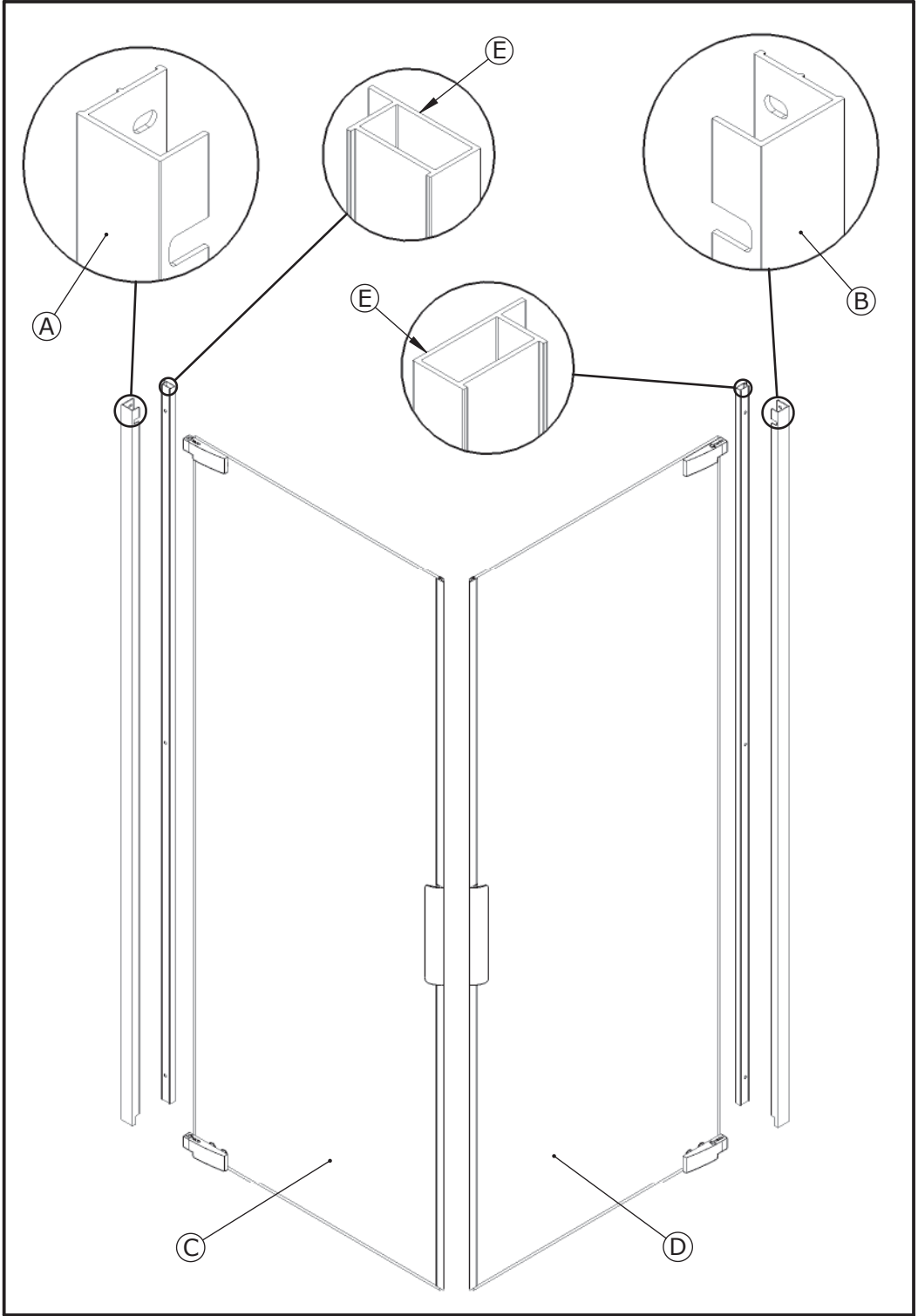


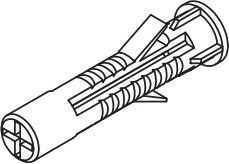
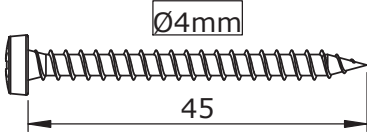
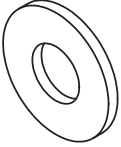
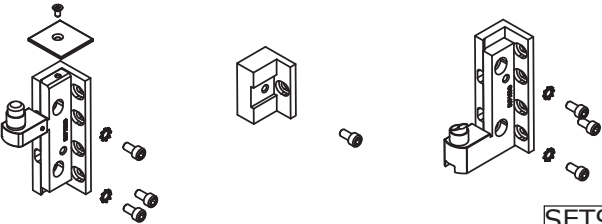

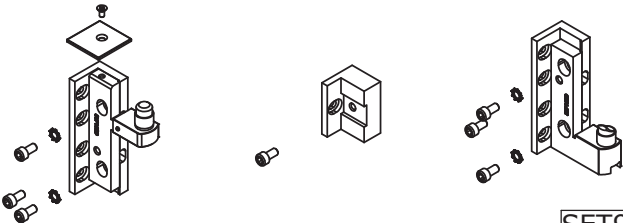
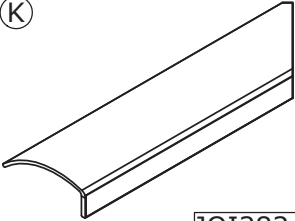
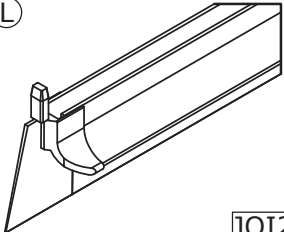
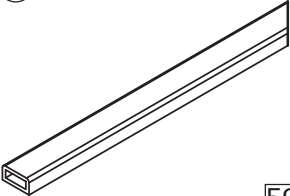

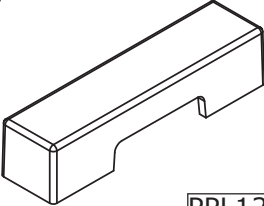

- F Notice de montage ● GB Installation instructions
- E Manual de instalación ● I Istruzioni di montaggio
- NL Montage-instructies ● D Montageanleitung



- F Attention aux étapes :
- GB Check installation steps :
- E Atención a los pasos :
- I Attenzione ai passi :
- NL Aandacht voor de stappen :
- D Achtung vor den Schritten :

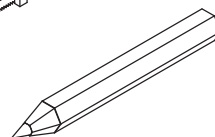
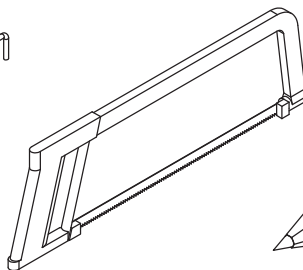
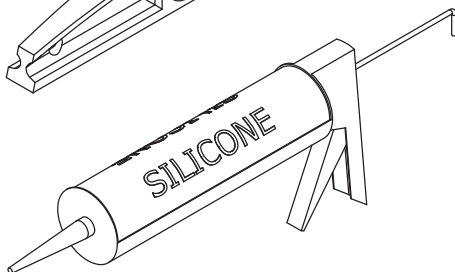
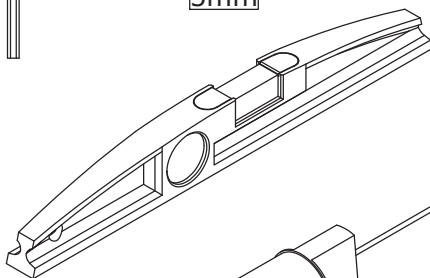
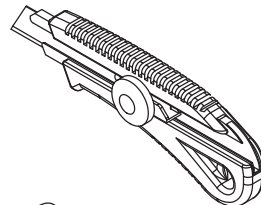
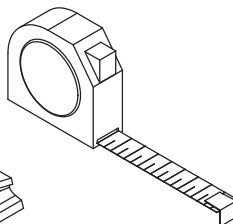
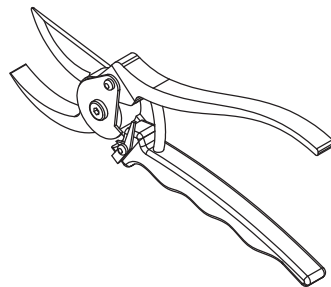
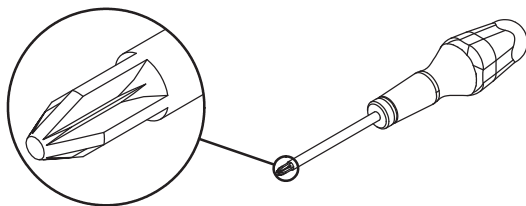
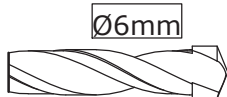
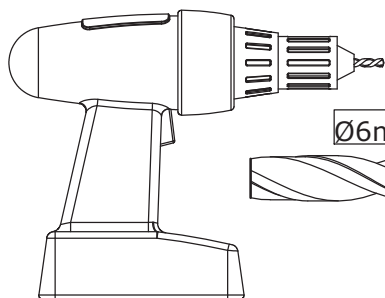
P. 5 - 14 - 20



<p>(F) X10</p>  <p>CHE02</p>	<p>(G) X10</p>  <p>1 = 1</p> <p>VIS210</p>	
<p>(H) X10</p>  <p>RON34</p>	<p>(I) X1</p>  <p>SET91G</p>	
<p>(J) X6</p>  <p>PPL1075</p>	<p>(K) X1</p>  <p>SET91D</p>	
<p>(K) X2</p>  <p>JOI282-01</p>	<p>(L) X2</p>  <p>JOI285</p>	<p>(M) X2</p>  <p>5918</p>
<p>(N) X1</p>  <p>PPL665</p>	<p>(O) X4</p>  <p>PPL1226</p>	<p>(P) X8</p>  <p>PPL1052</p>

Les quantités données sont les quantités utiles au montage. les sachets fournis contiennent des pièces supplémentaires.  
The quantities given are what are required for the installation. There may be some surplus in the package provide.

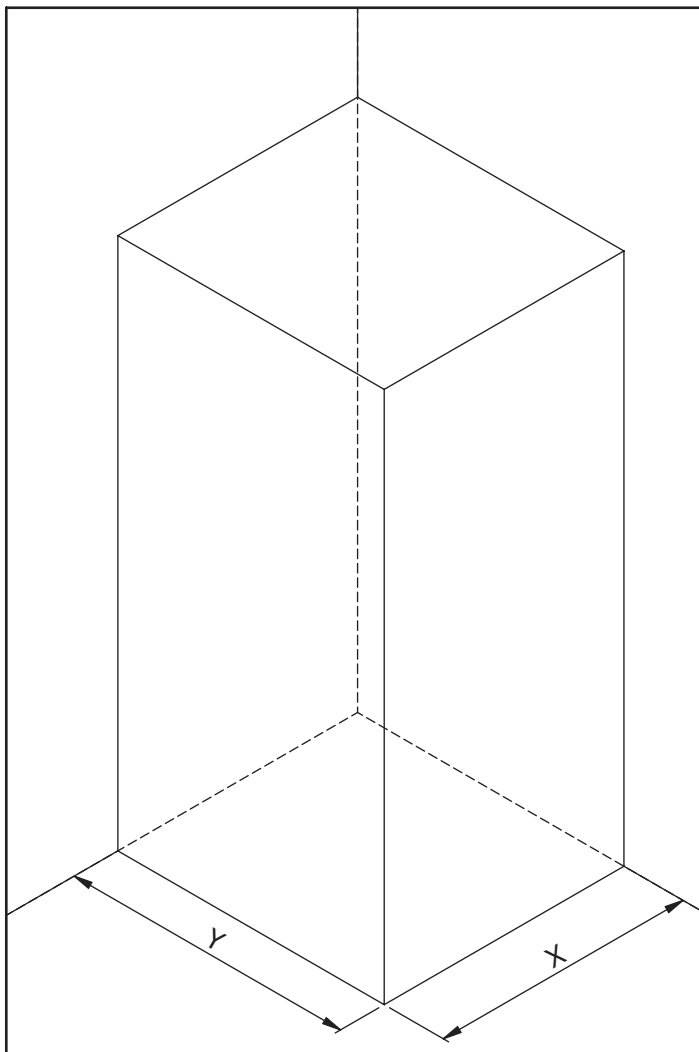
Matériel nécessaire  
 Tools required  
 Herramientas necesarias  
 Materiale necessario  
 Benodigd gereedschap  
 Werkzeuge Erforderlich



Utiliser un silicone adapté au matériau de chaque support (faïence, acrylique, etc.)  
 Use a silicone sealant that is intended for the surrounding materials (ceramic, acrylic, etc.)  
 Usar una silicona adecuada para cada tipo de material (loza, acrílico, etc.)  
 Utilizzare un silicone adatto a qualsiasi materiale (ceramica, acrilico, ecc.)  
 Gebruik siliconenkit die geschikt is voor iedere ondergrond (tegelwerk, acryl, etc.)  
 Für das jeweilige Trägermaterial (Stein, Acryl usw.) geeignetes Silikon verwenden.



01



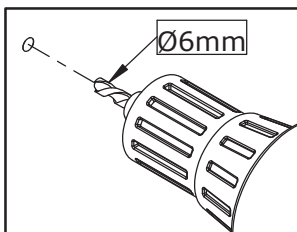
X	
800	775-790mm
900	875-890mm
1000	975-990mm

Y	
800	775-790mm
900	875-890mm
1000	975-990mm

02

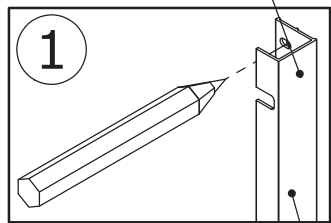
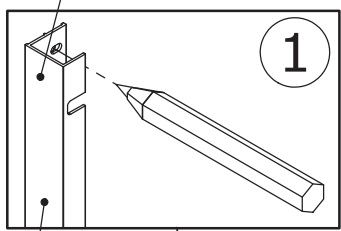
Côté extérieur  
Outside  
Exterior  
Esterno  
Buitenkant  
Außen

2



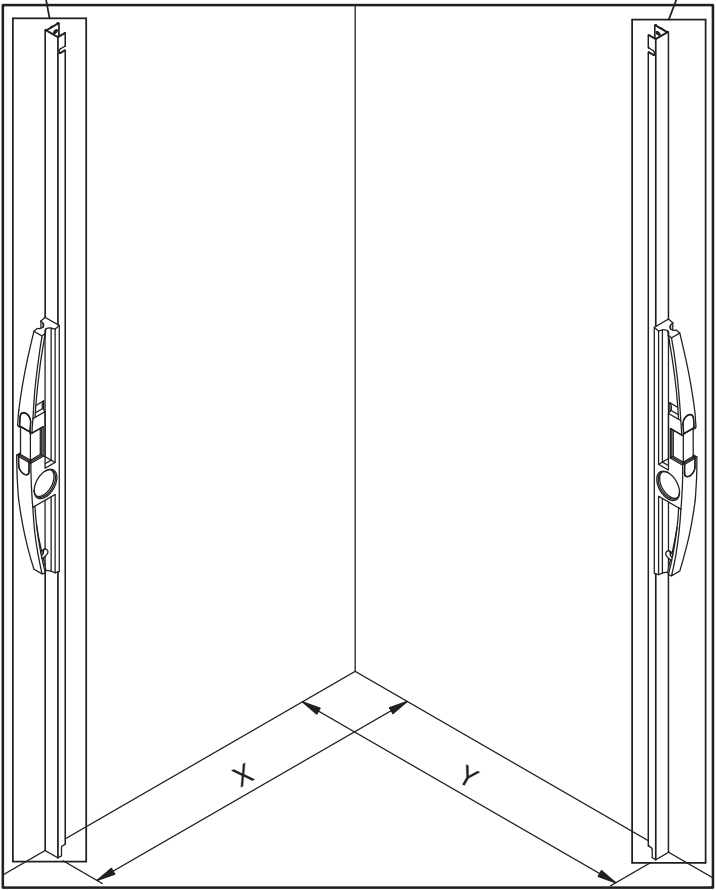
X10

Côté extérieur  
Outside  
Exterior  
Esterno  
Buitenkant  
Außen



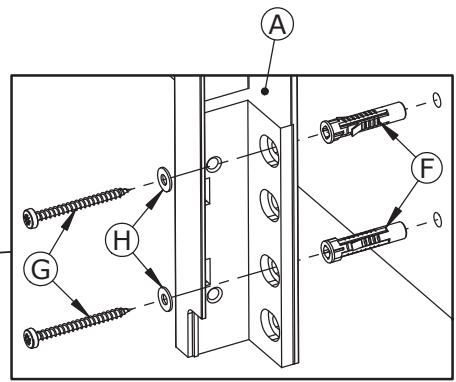
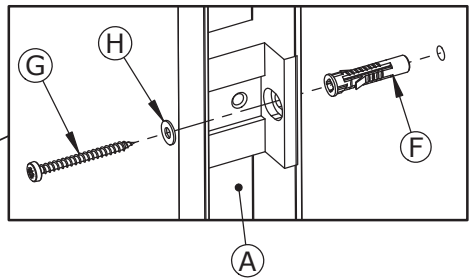
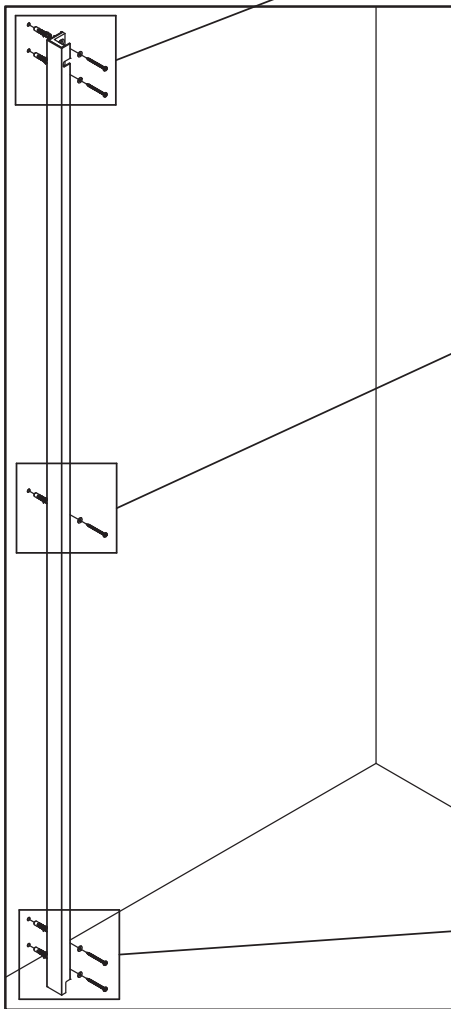
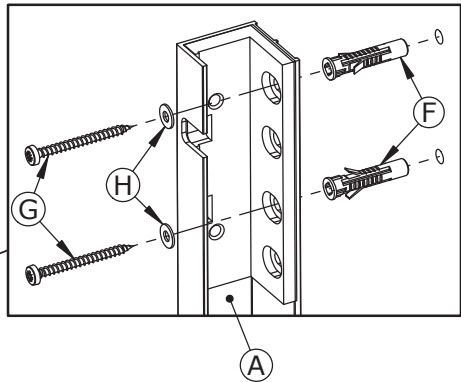
A

B



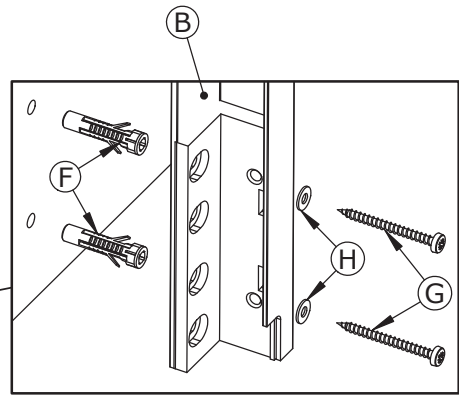
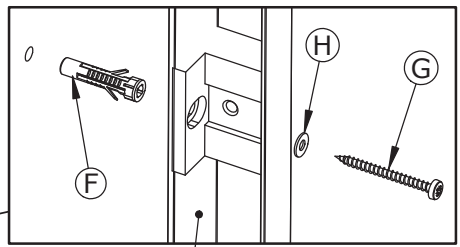
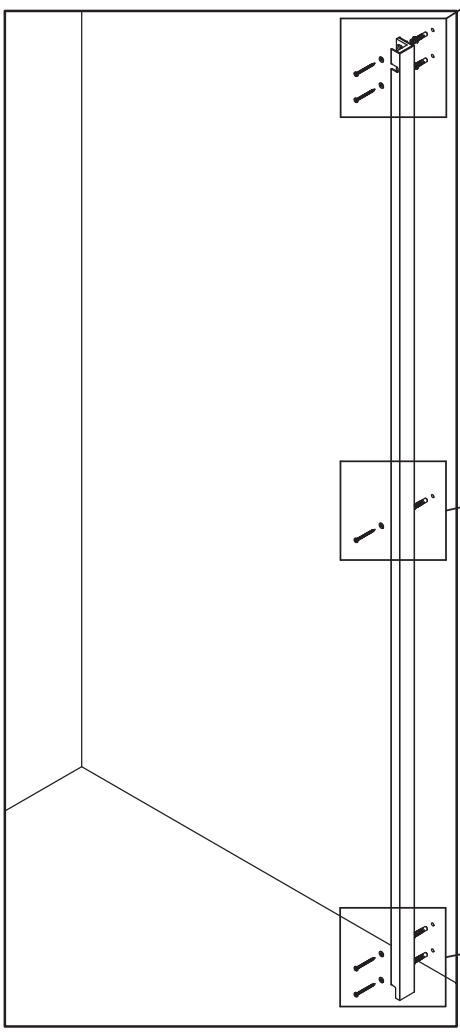
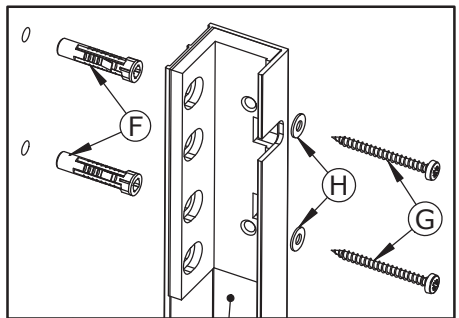
03

VUE INTERIEURE  
INTERIOR VIEW  
VISTA INTERIOR  
VISTA INTERNA  
BINNENZICHT  
INNENANSICHT



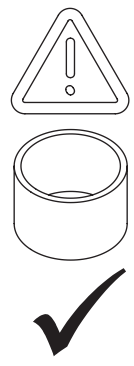
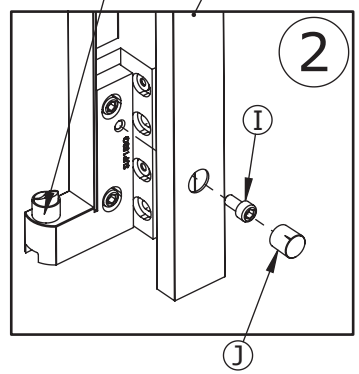
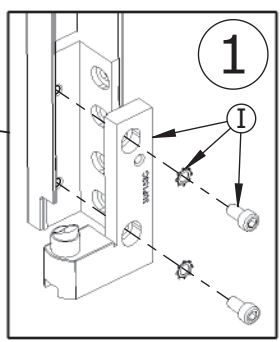
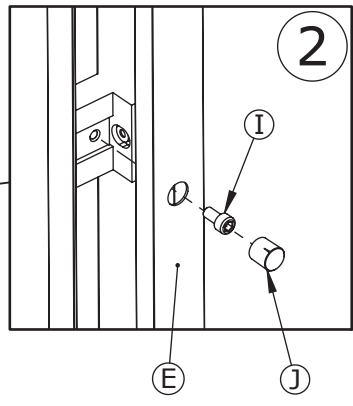
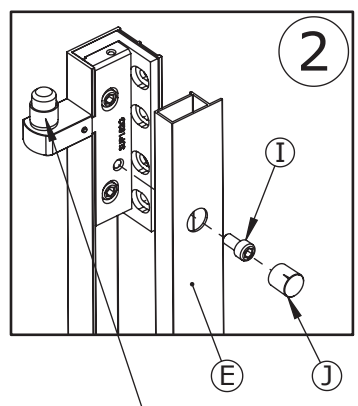
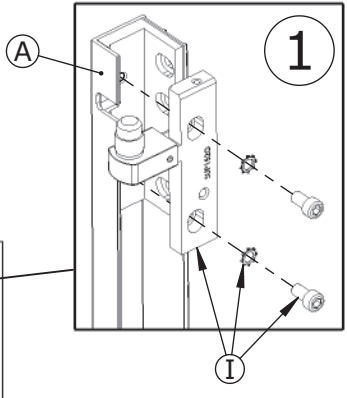
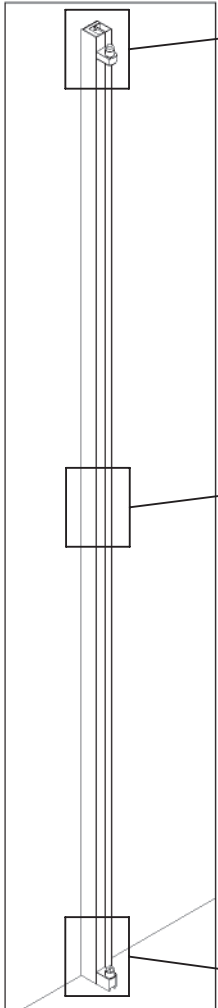
04

VUE INTERIEURE  
INTERIOR VIEW  
VISTA INTERIOR  
VISTA INTERNA  
BINNENZICHT  
INNENANSICHT

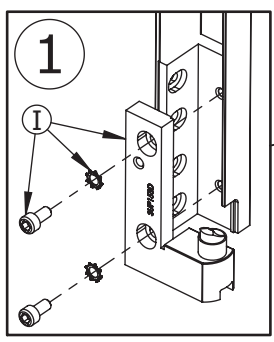
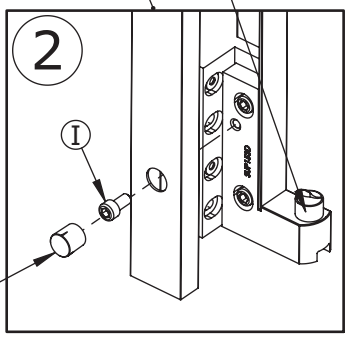
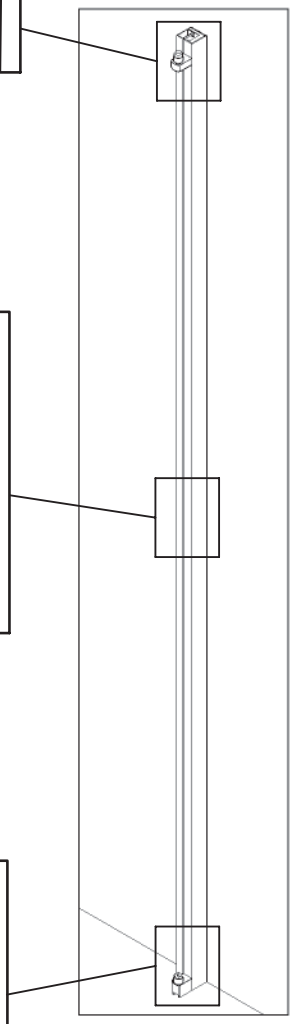
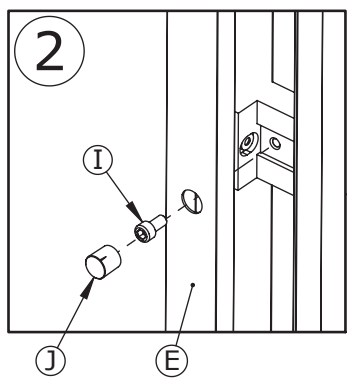
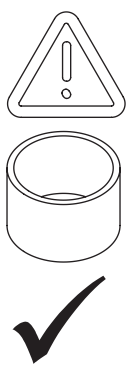
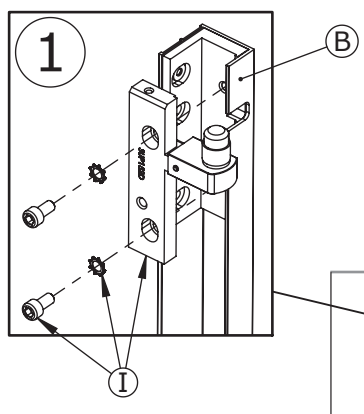
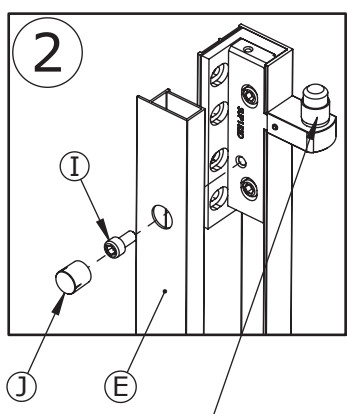




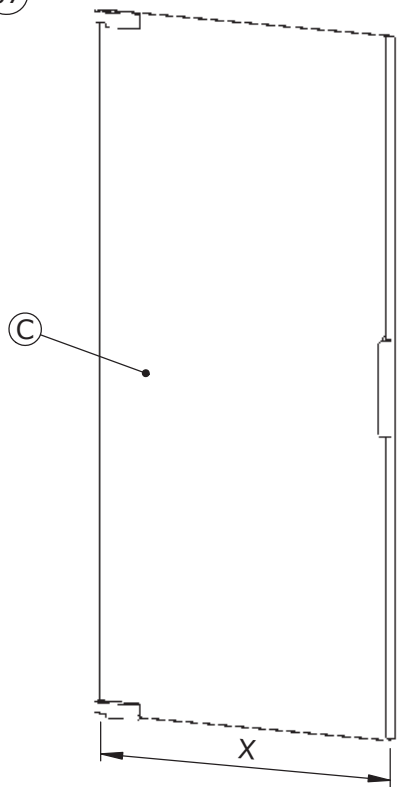
05



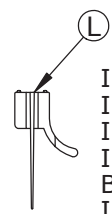
06



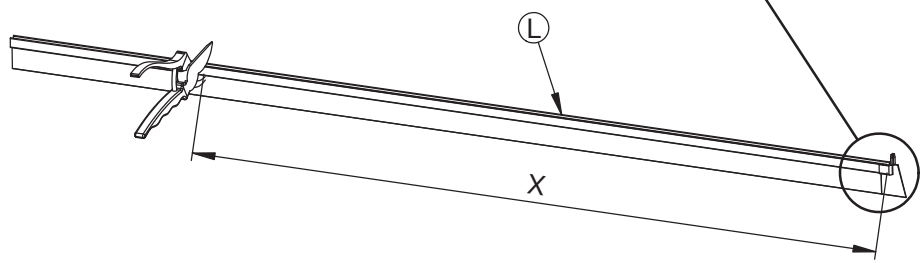
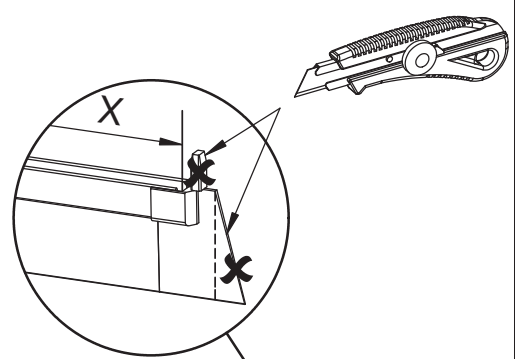
07



EXTERIEUR  
OUTSIDE  
EXTERIOR  
ESTERNO  
BUITENKANT  
AUßEN

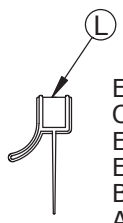


INTERIEUR  
INSIDE  
INTERIOR  
INTERNO  
BINNENKANT  
INNEN

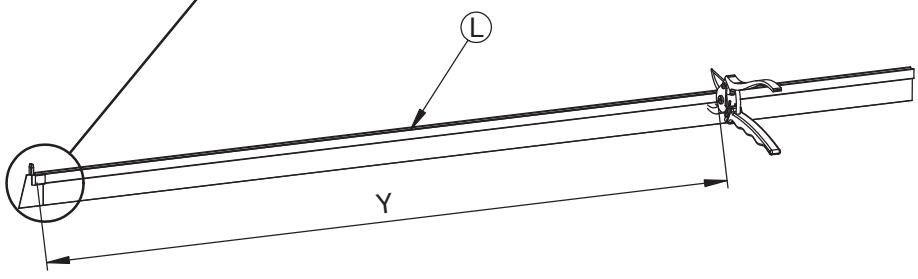
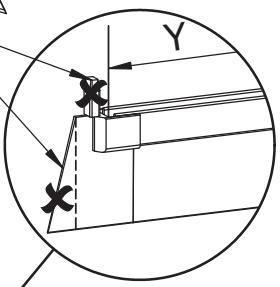
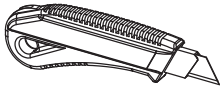
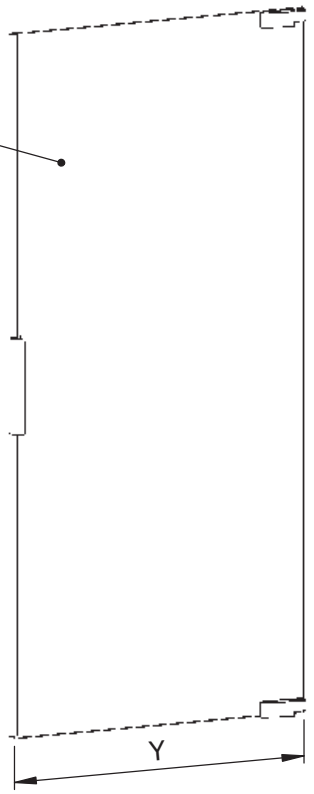


08

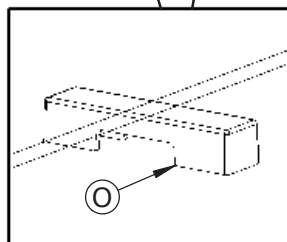
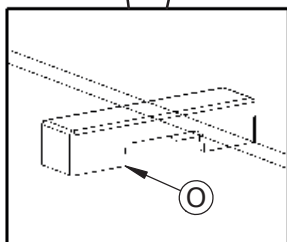
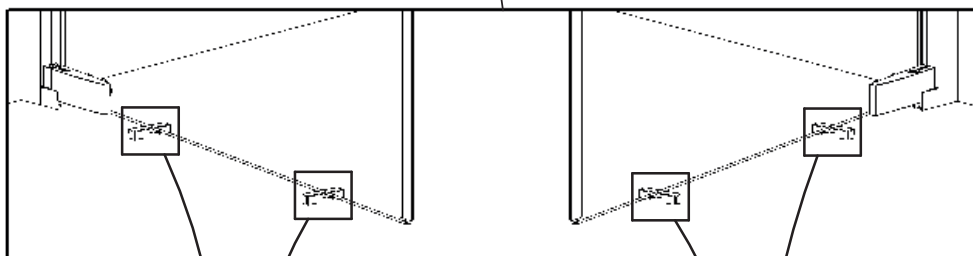
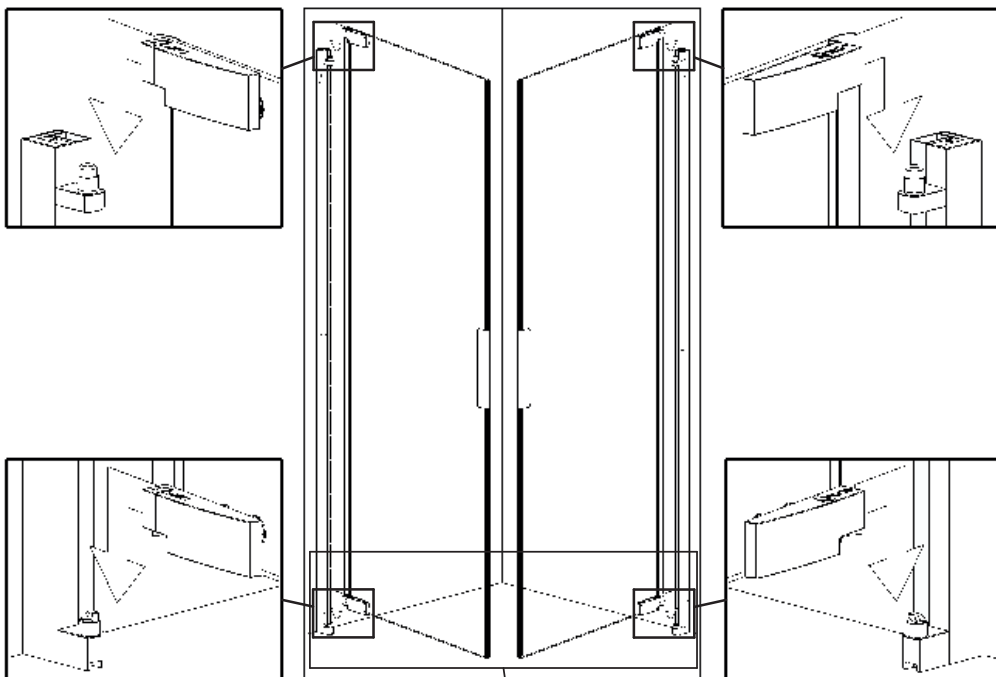
INTERIEUR  
INSIDE  
INTERIOR  
INTERNO  
BINNENKANT  
INNEN



EXTERIEUR  
OUTSIDE  
EXTERIOR  
ESTERNO  
BUITENKANT  
AUBEN



09



10

Si nécessaire, desserrer, régler l'aplomb et l'aimantation, puis resserrer (Couple de serrage : 9N.m).

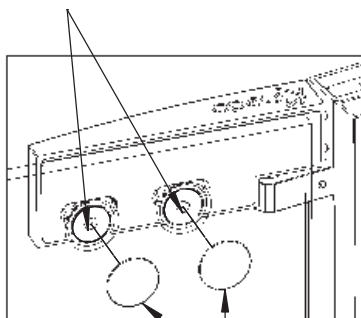
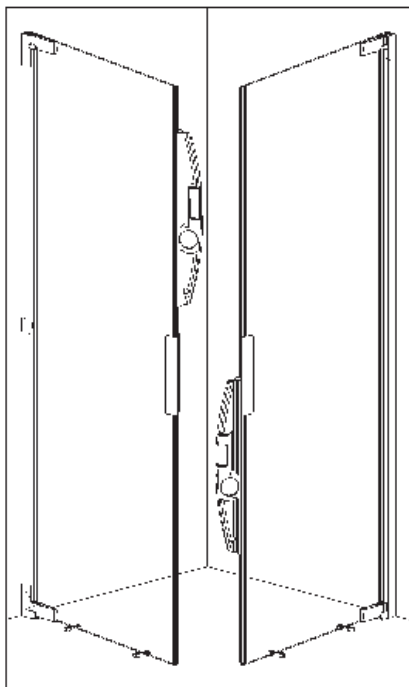
If necessary, loosen the screws, check the level, line up the magnetic strips and re-tighten (Tightening torque : 9N.m).

Se necessario svitare, regolare a piombo e poi serrare (Coppia di serraggio : 9N.m).

Si fuese necesario, aflojar, nivelar la puerta y el imán y luego volver a apretar (Par de apriete : 9N.m).

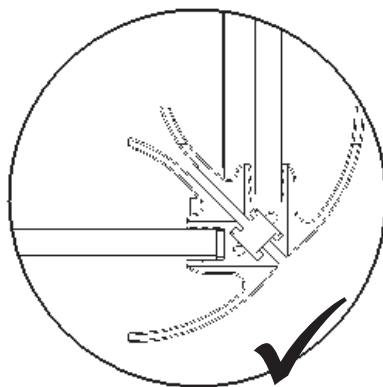
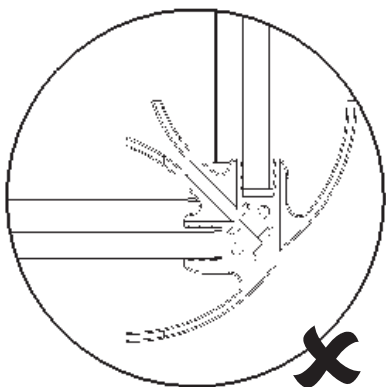
Indien nodig, losschroeven, magneetstrips afstellen en opnieuw vastschroeven (Aandraaimoment : 9N.m).

Sofern erforderlich, Schrauben lösen, Senkrechte und Magnetisierung einstellen, wieder festschrauben (Anzugsdrehmoment : 9N.m).

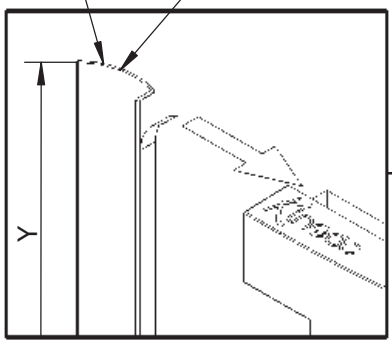
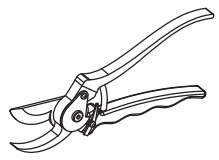


X4

P

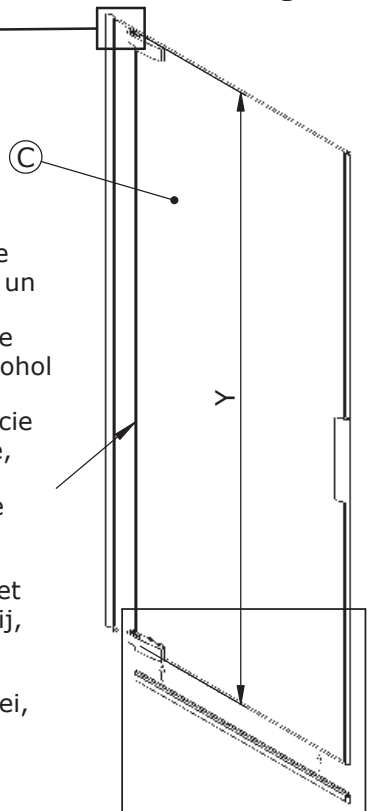
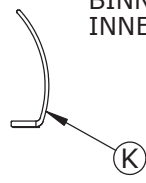
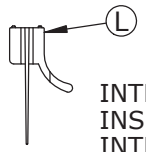


11



EXTERIEUR  
OUTSIDE  
EXTERIOR  
ESTERNO  
BUITENKANT  
AUßEN

INTERIEUR  
INSIDE  
INTERIOR  
INTERNO  
BINNENKANT  
INNEN



Avant de coller le joint (K), la surface doit être nettoyée, dégraissée et sans poussière, avec un nettoyant à base d'alcool.

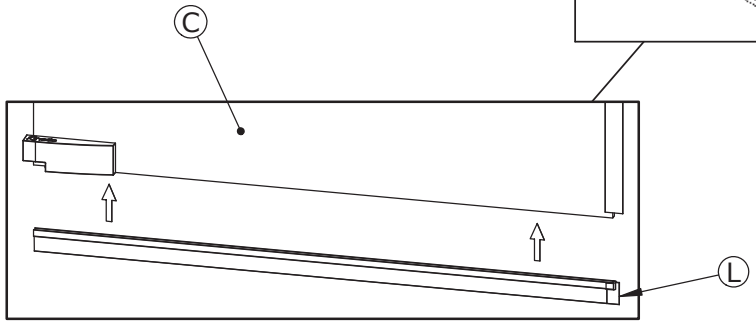
Before to put the seal (K), the surface must be cleaned, degreased and without dust with alcohol based cleaner.

Prima di incollare la guarnizioni (K), la superficie deve essere pulita, sgrassata e senza polvere, con un detergente a base di alcool.

Antes de poner la junta (K), la superficie debe limpiarse, desengrasa y sin polvo, con un limpiador a base de alcohol.

Vóór het lijmen van de afdichting (K), moet het oppervlak worden gereinigd, ontvet en stofvrij, met een basis van alcohol reinigingsmiddel.

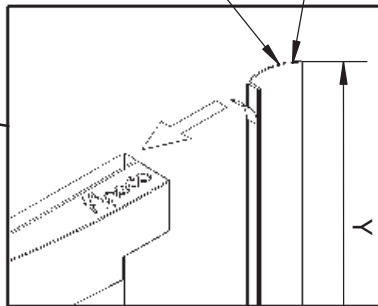
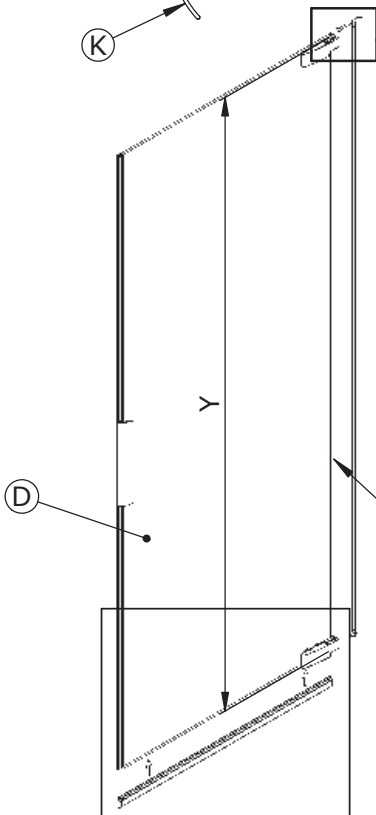
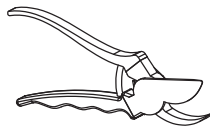
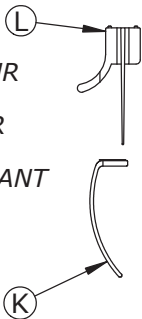
Bevor das Fugen zu kleben (K), soll die Oberfläche zu reinigen, entfetten und staubfrei, mit einem alkoholhaltigen Reinigungsmittel.



12

INTERIEUR  
INSIDE  
INTERIOR  
INTERNO  
BINNENKANT  
INNEN

EXTERIEUR  
OUTSIDE  
EXTERIOR  
ESTERNO  
BUITENKANT  
AUßEN



Avant de coller le joint (K), la surface doit être nettoyée, dégraissée et sans poussière, avec un nettoyant à base d'alcool.

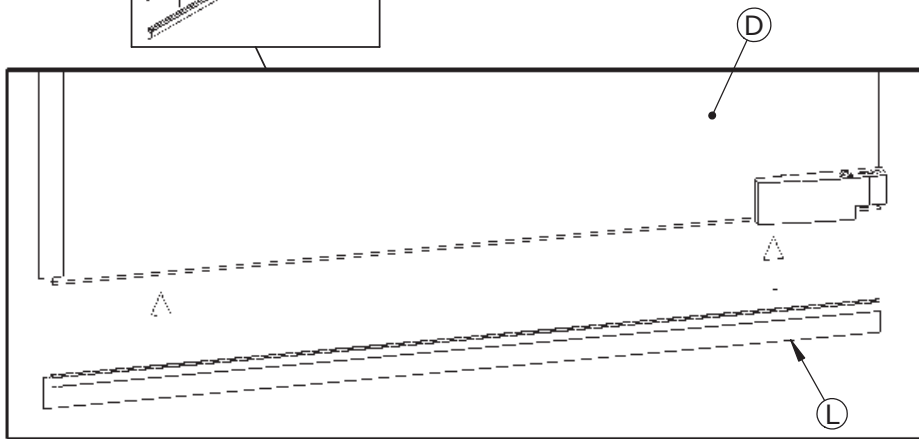
Before to put the seal (K), the surface must be cleaned, degreased and without dust with alcohol based cleaner.

Prima di incollare la guarnizioni (K), la superficie deve essere pulita, sgrassata e senza polvere, con un detergente a base di alcool.

Antes de poner la junta (K), la superficie debe limpiarse, desengrasa y sin polvo, con un limpiador a base de alcohol.

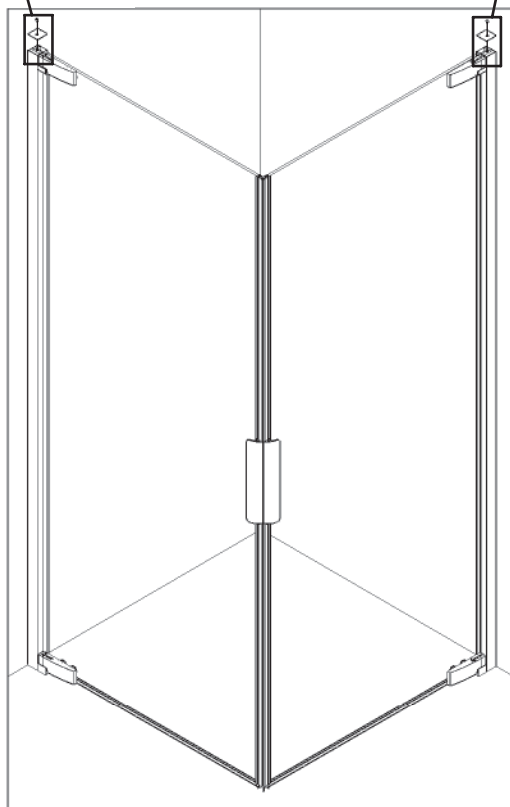
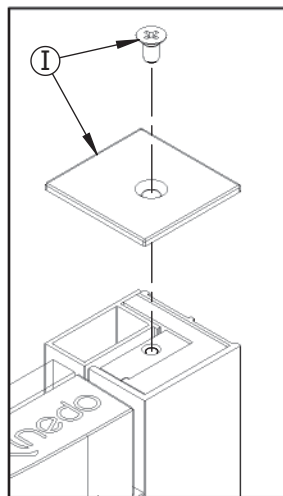
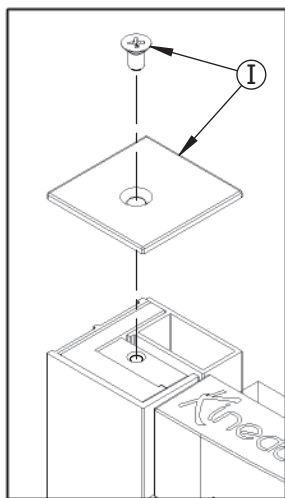
Vóór het lijmen van de afdichting (K), moet het oppervlak worden gereinigd, ontvet en stofvrij, met een basis van alcohol reinigingsmiddel.

Bevor das Fugen zu kleben (K), soll die Oberfläche zu reinigen, entfetten und staubfrei, mit einem alkoholhaltigen Reinigungsmittel.

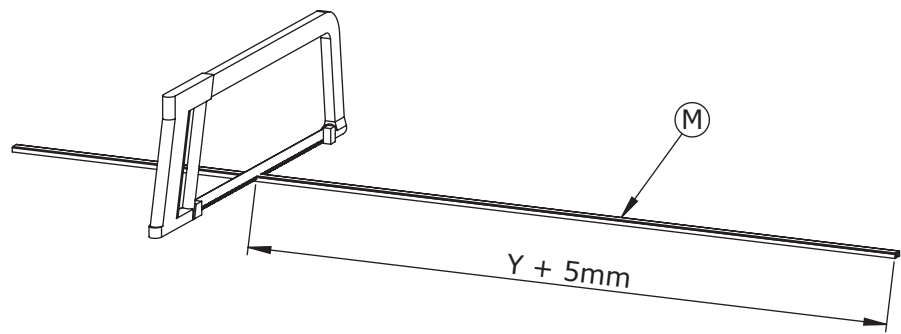
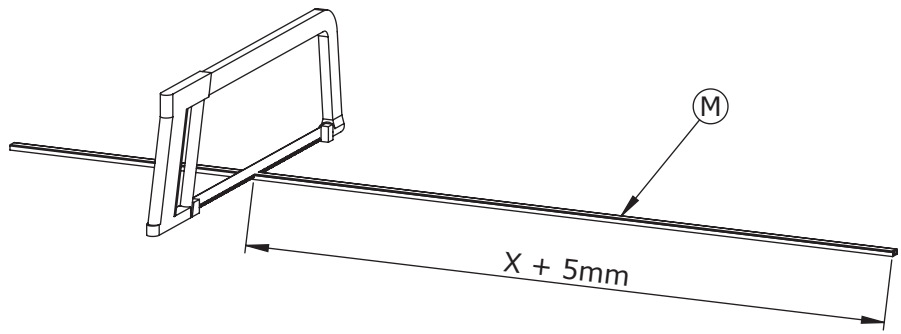
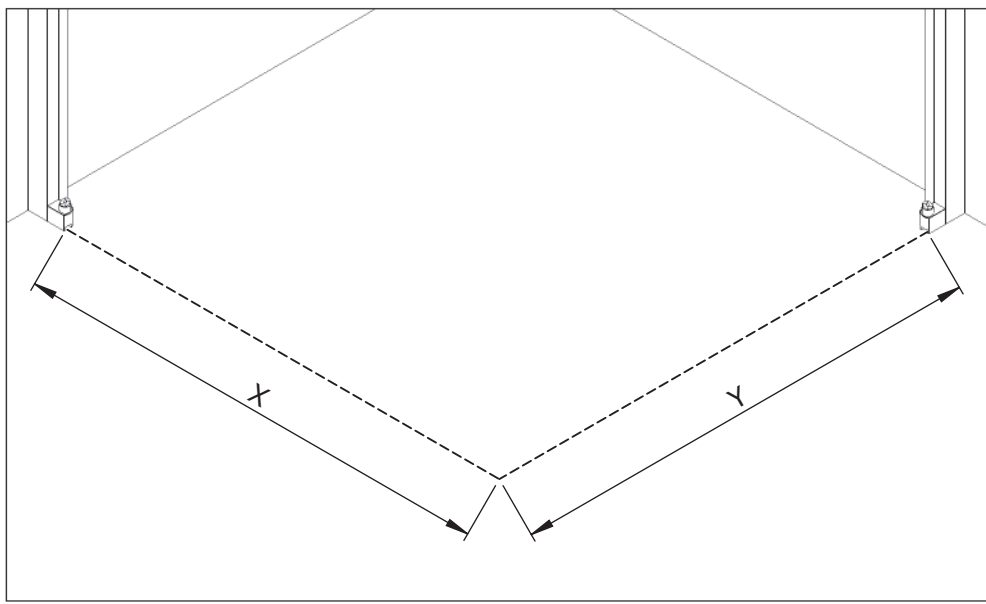




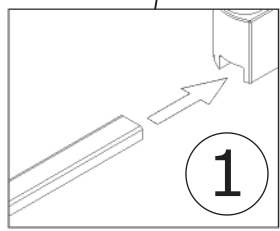
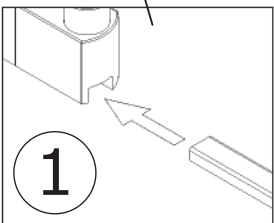
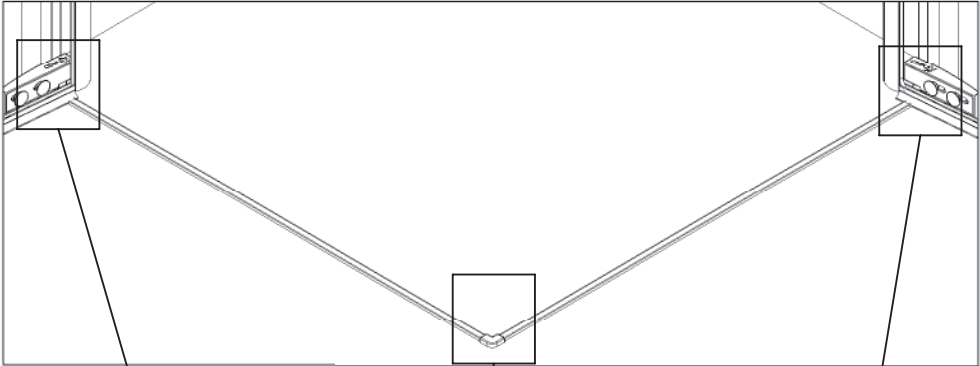
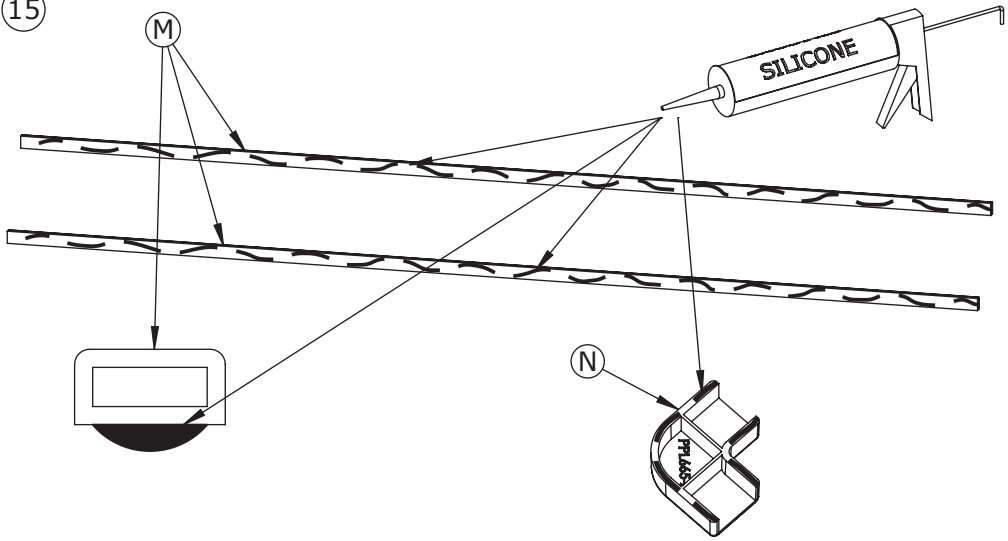
13



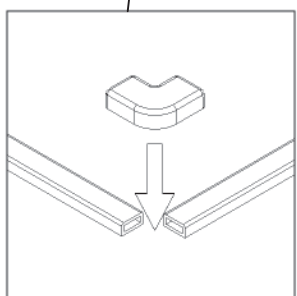
14



15



2

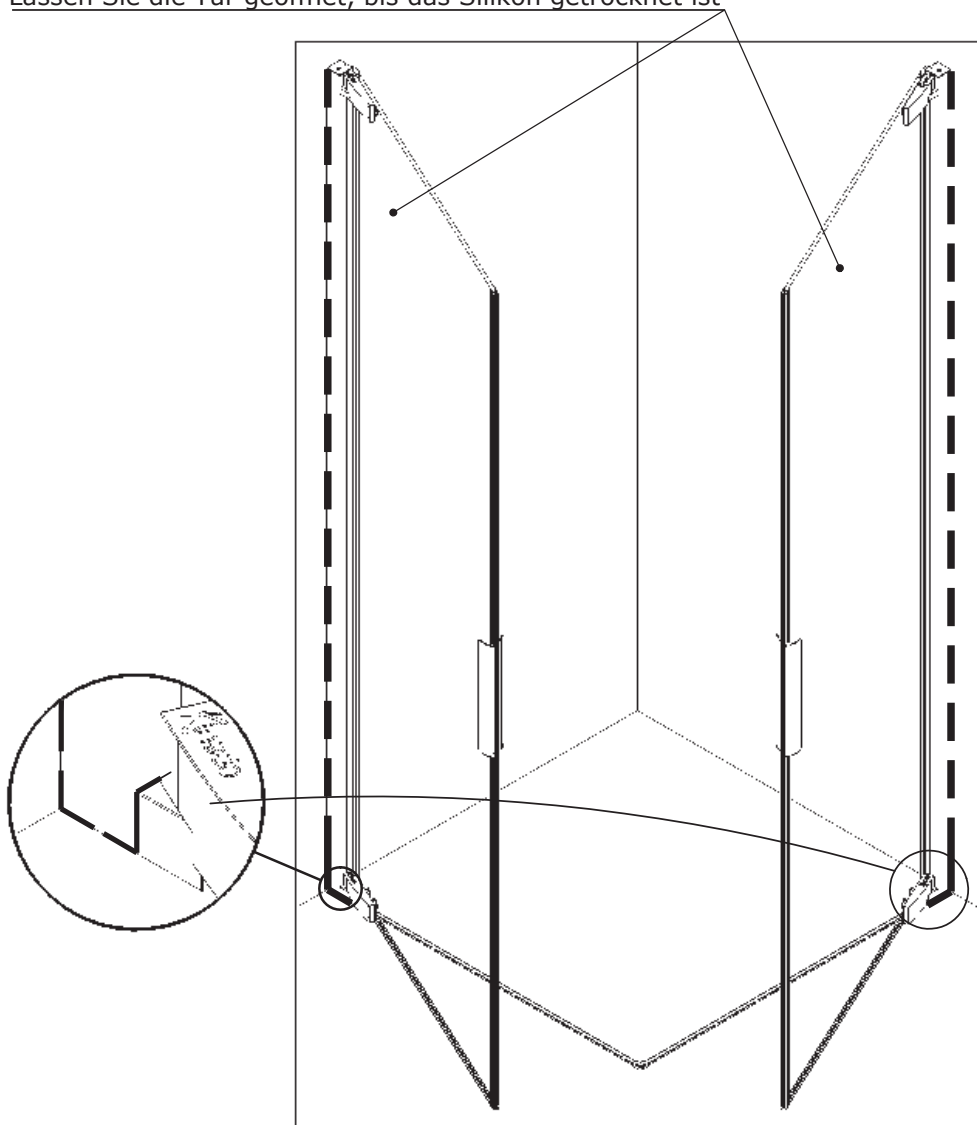


16



24H

Laisser la porte ouverte le temps du séchage  
 Leave the door open while the silicon is drying  
 Lasciare la porta aperta per il tempo di asciugatura  
 Dejar la puerta abierta mientras se seque  
 Laat de deur open terwijl de silicone droogt  
 Lassen Sie die Tür geöffnet, bis das Silikon getrocknet ist









AQUAPRODUCTION, Site industriel, F - 44680 Chéméré

16

**EN 14428**

Paroi de douche, fabriquée en verre de silicate  
sodo-calcique de sécurité trempé thermiquement

Aptitude au nettoyage : réussite

Résistance à l'impact/propriétés de fragmentation : réussite

Durée : réussite



**SAV**  
**SERVICE HELPLINES**  
**ASSISTENZA POST-VENDITA**  
**SERVICIO POSTVENTA**

**FRANCE**

02 40 21 29 45

**SCHWEIZ**

(01) 748 17 44

**UK**

020 8842 0033

**ESPANA**

93 544 60 76

**IRELAND**

04697 33102

**NEDERLAND**

0475 487 100

**DEUTSCHLAND**

+49 (0) 6074 / 30928 0

**BELGIE**

+31 475 487 100

**ITALIA**

(0382) 6181

**BELGIQUE**

+31 475 487 100

**OSTEREICH**

+43 1 710 60 70

**РОССИЯ**

963 19 40, 773 67 22