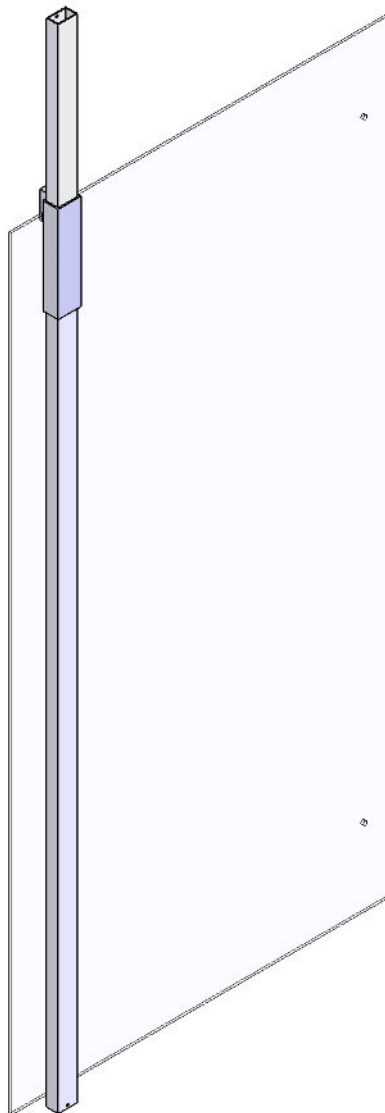


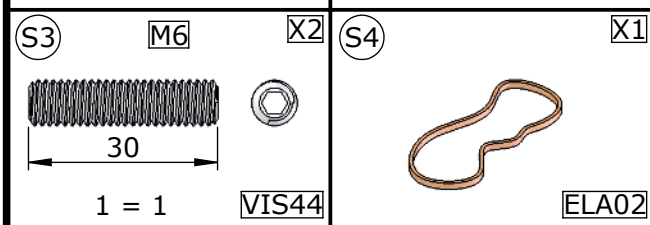
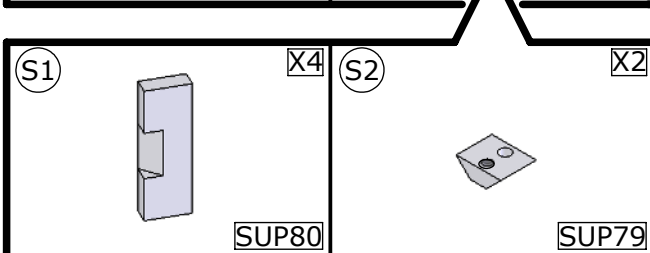
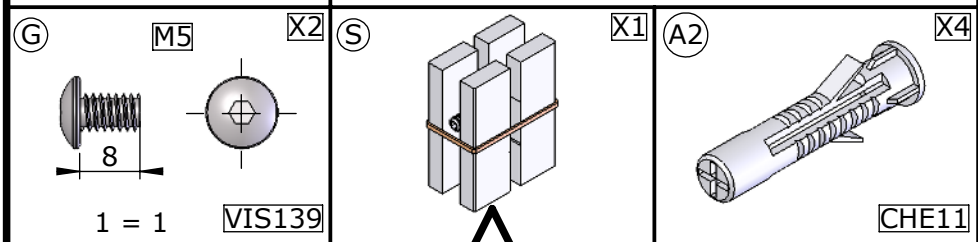
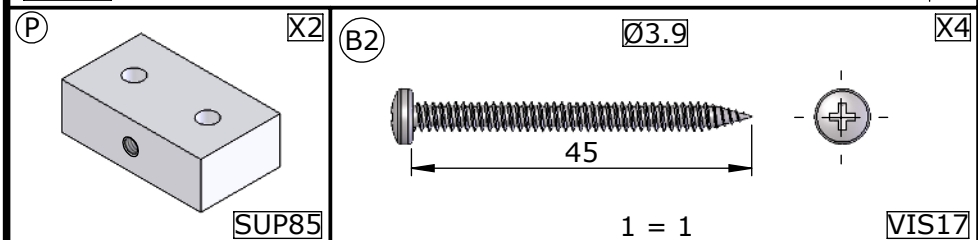
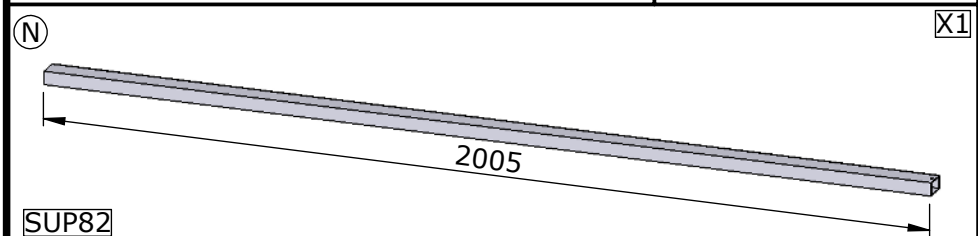
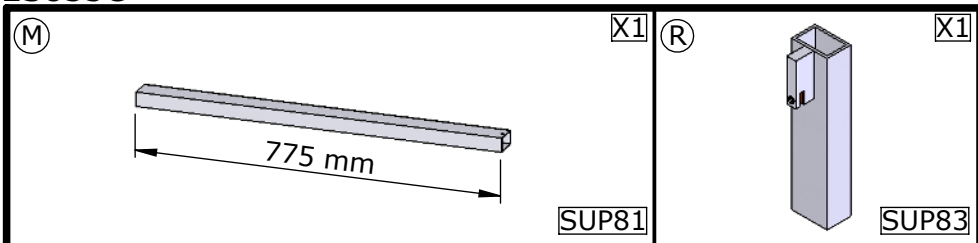
NOTICE D'INSTALLATION - INSTALLATION INSTRUCCIONS  
INSTALLATIONSHINWEISE - INSTRUZIONI PER L'INSTALLAZIONE  
INSTALLTIE VOORSCHRIFTEN - MANUAL DE INSTALACION  
NOTA DE INSTALACIO - MONTERING SANVISNING  
INSTALLATIONSVEJEDNING - ASENNUSOHJE



Notre service technique est  
à votre écoute aux numéros  
qui sont au dos de cette  
notice d'installation

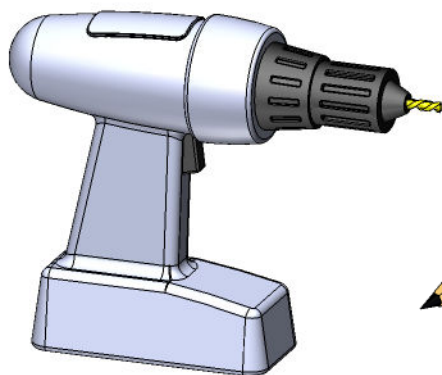


## DES835C

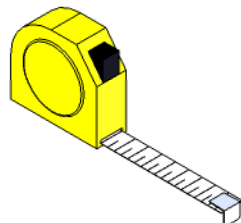
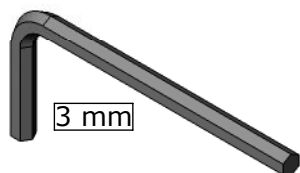
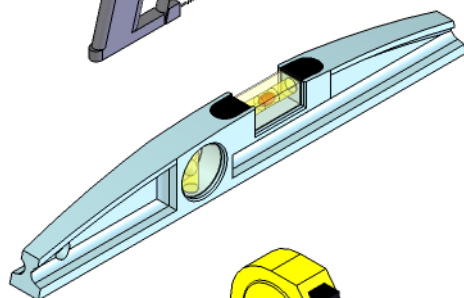
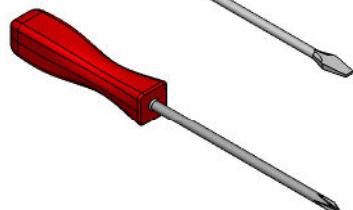
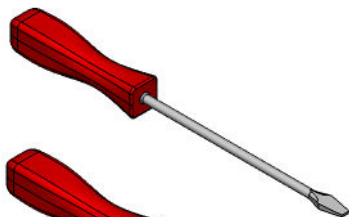
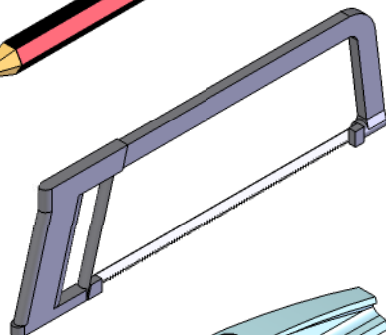


Les quantités données sont les quantités utiles au montage. Les sachets fournis contiennent des pièces supplémentaires. The quantities given are what are required for the installation. There may be some surplus parts in the package provided.

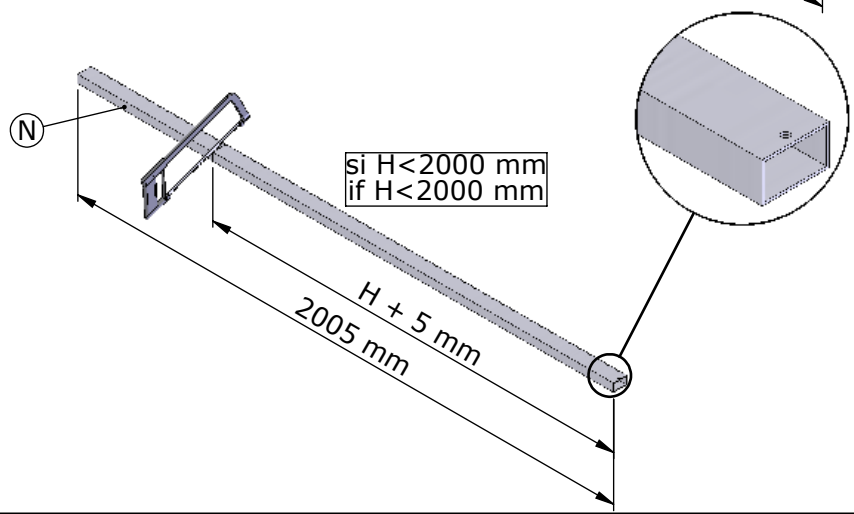
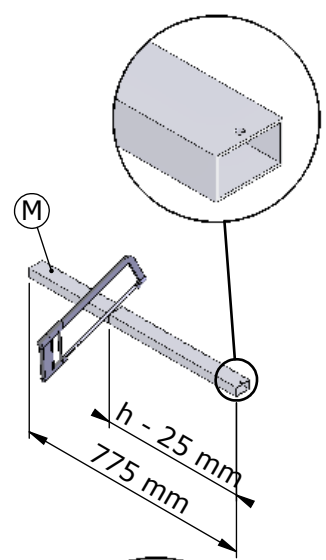
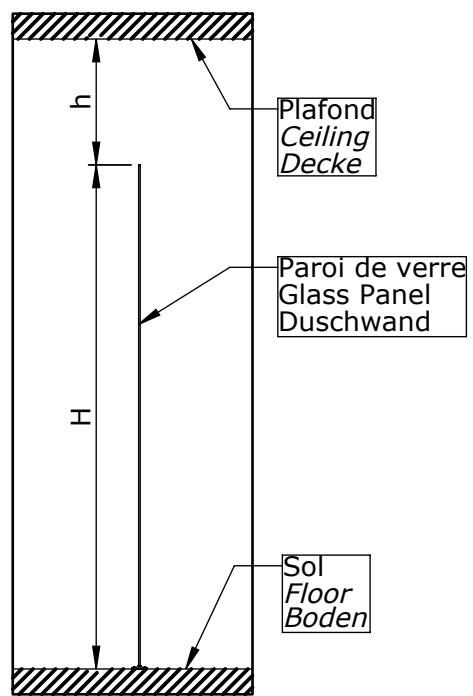
Matériel nécessaire  
*Tools required*  
*Werkzeug erforderlich*



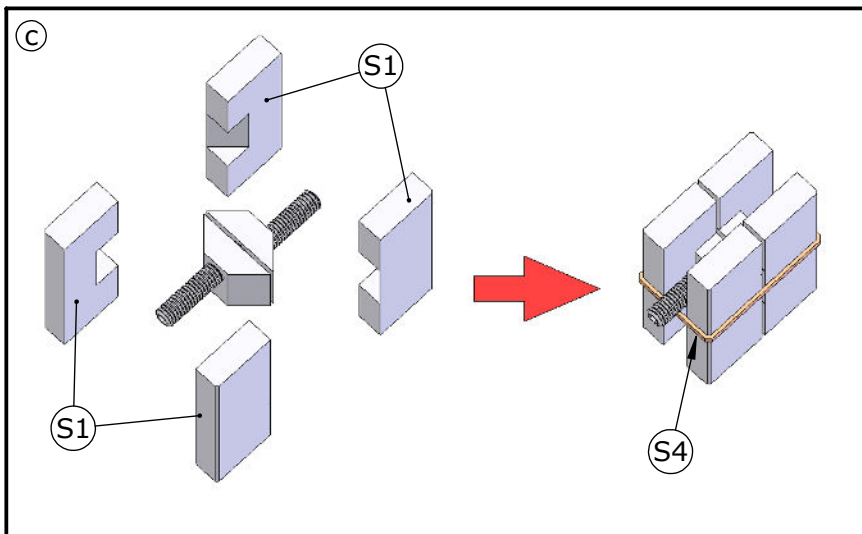
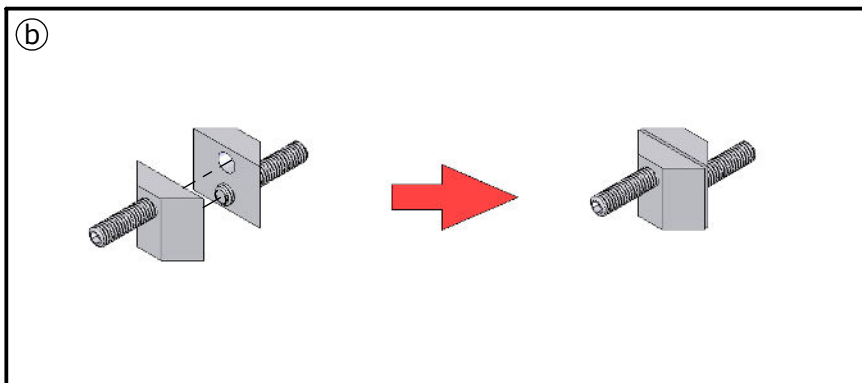
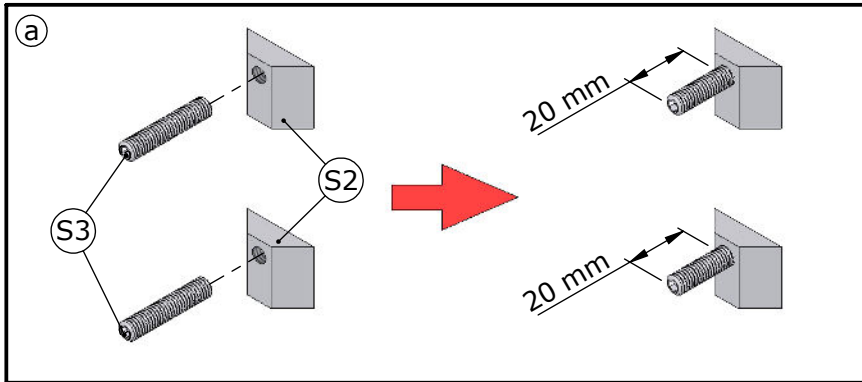
Ø7 mm

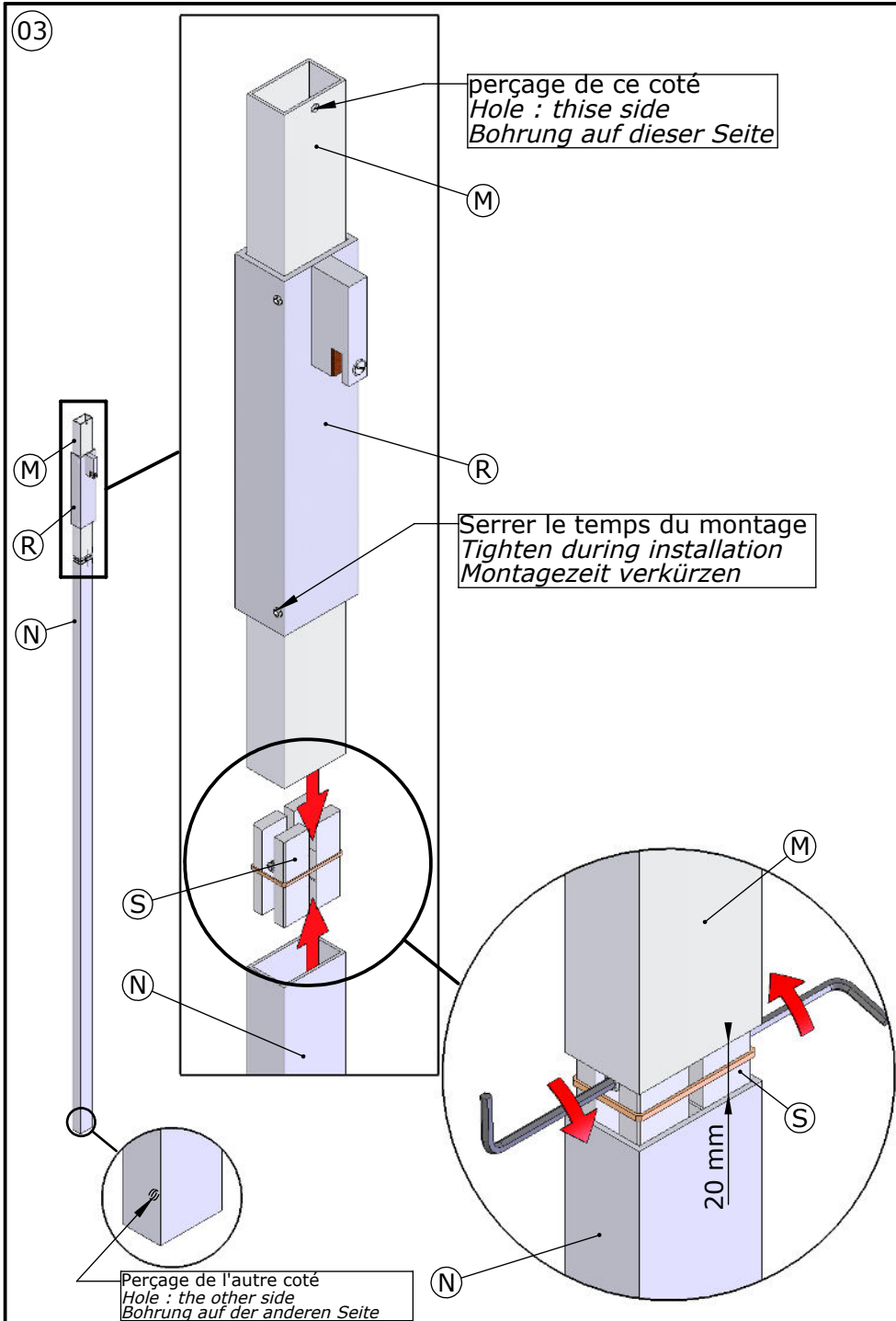


01

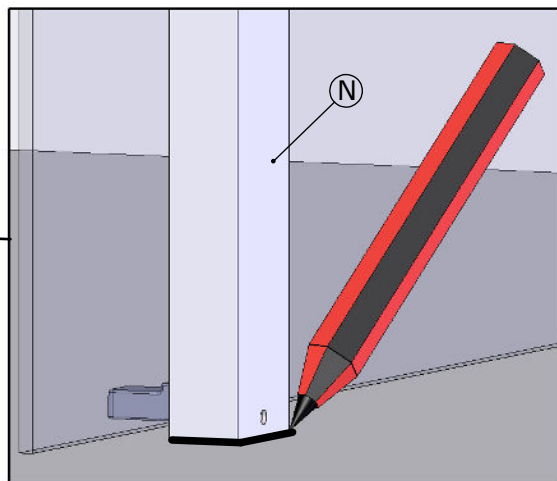
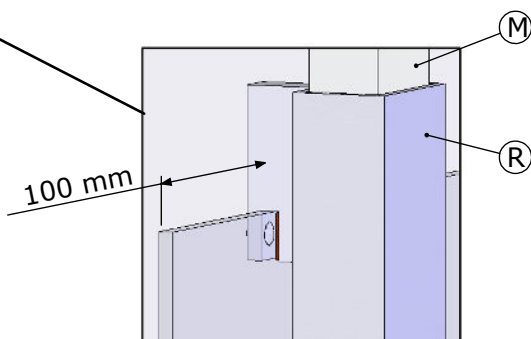
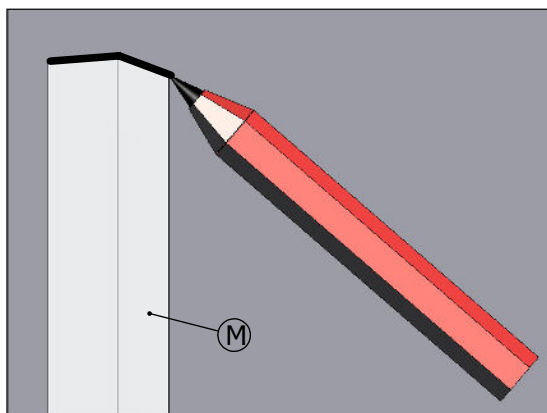
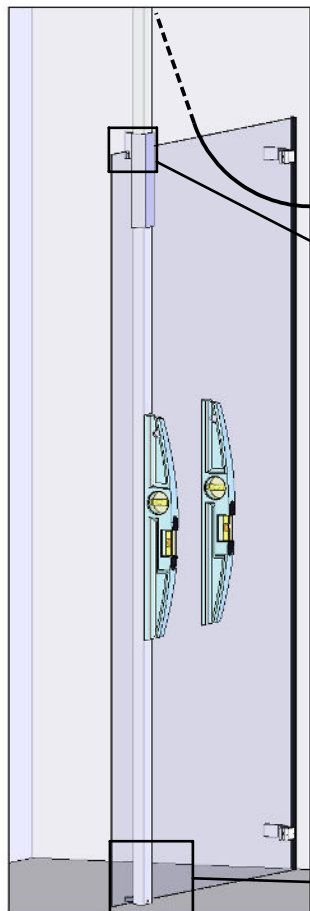


02

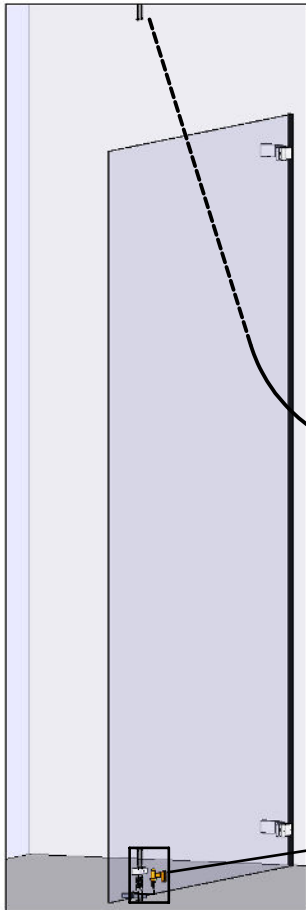




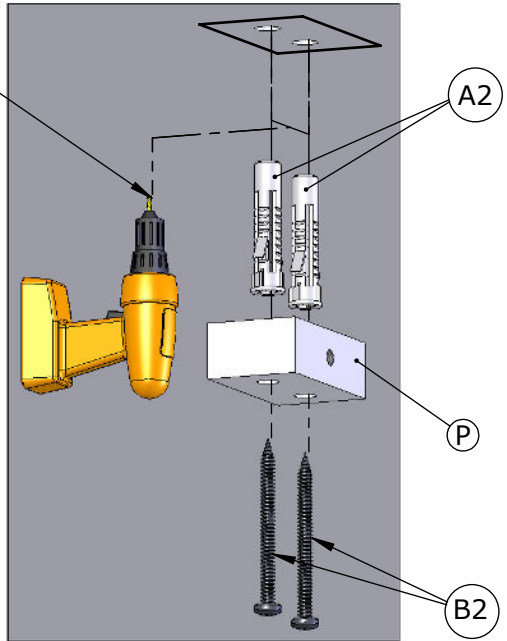
04



05



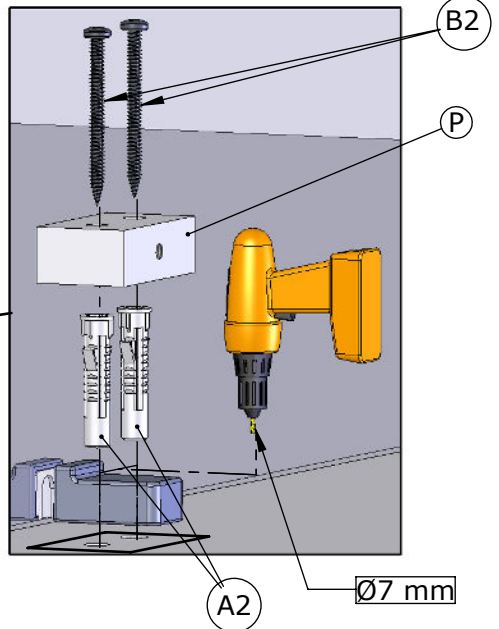
Ø7 mm



A2

P

B2



B2

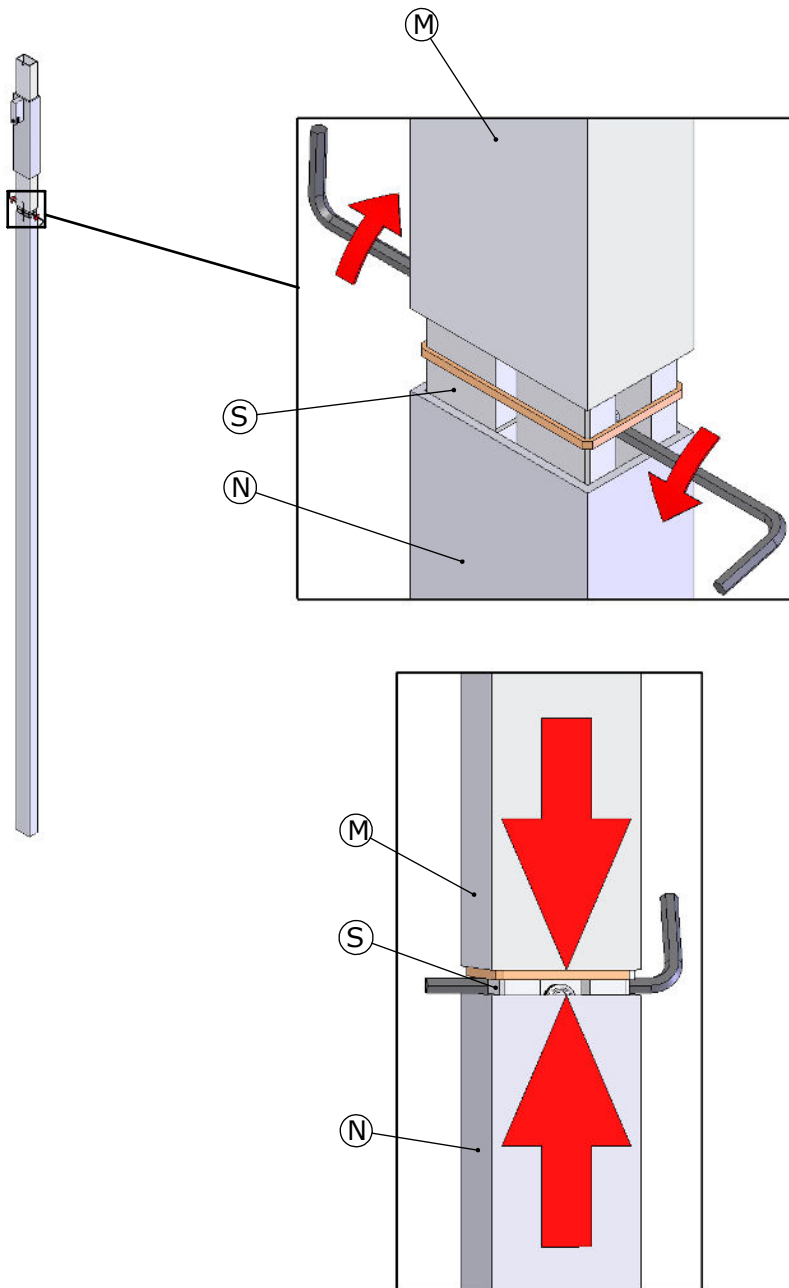
P

A2

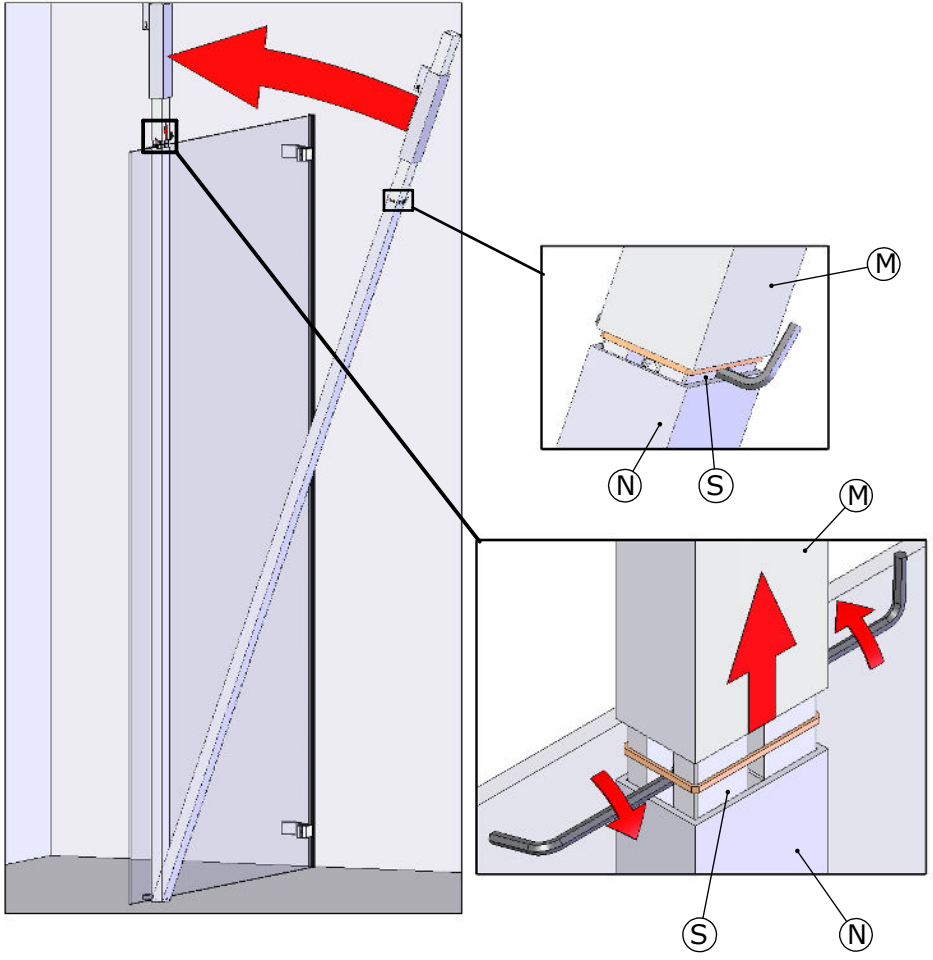
Ø7 mm



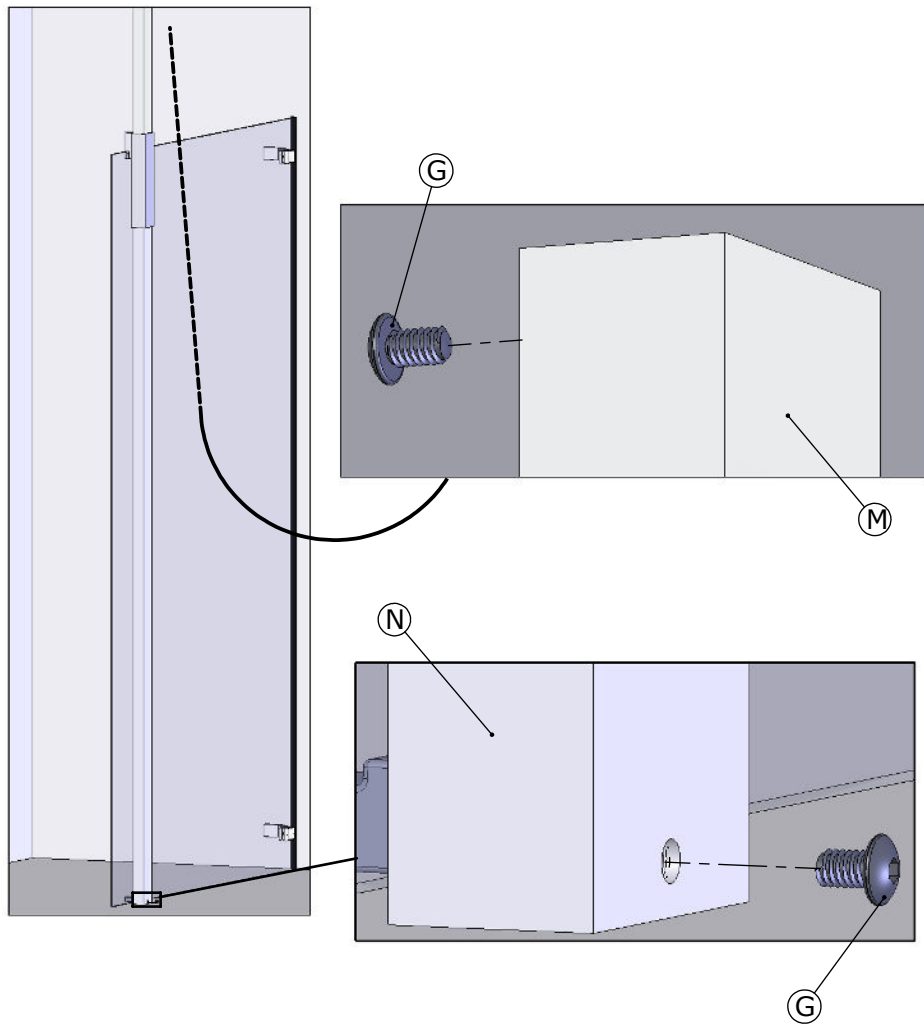
06



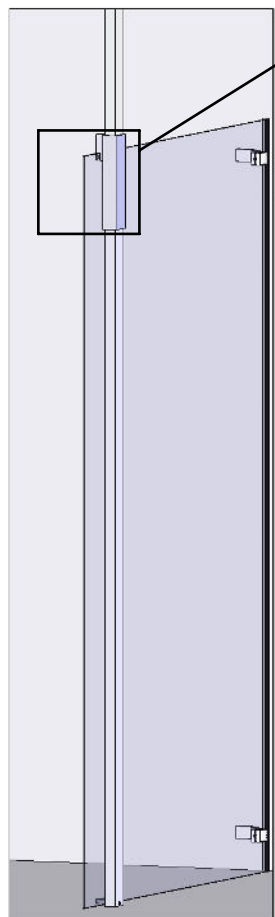
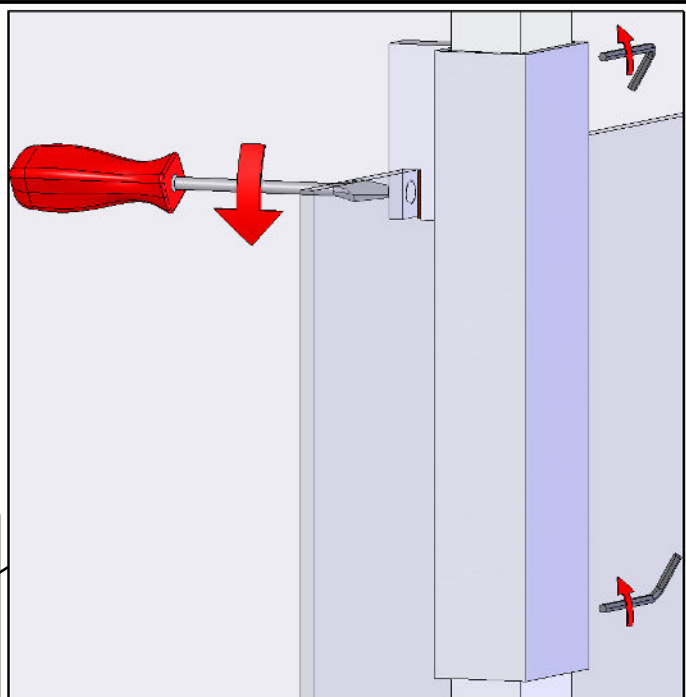
07



08



⑧











**SAV**  
**SERVICE HELPLINES**  
**ASSISTENZA POST-VENDITA**  
**SERVICIO POSTVENTA**

**FRANCE**

02 40 21 29 45

**UK**

020 8842 0033

**IRELAND**

04697 33102

**DEUTSCHLAND**

0800 82 27 82 0

**ITALIA**

(0382) 6181

**OSTEREICH**

+43 1 710 60 70

**SCHWEIZ**

(01) 748 17 44

**ESPANA**

93 544 60 76

**NEDERLAND**

0475 487 100

**BELGIE**

+31 475 487 100

**BELGIQUE**

+31 475 487 100

**РОССИЯ**

963 19 40, 773 67 22



Retrouvez nos pièces détachées  
 en vente sur notre site  
[www.KINEDO.com/page/sav](http://www.KINEDO.com/page/sav)