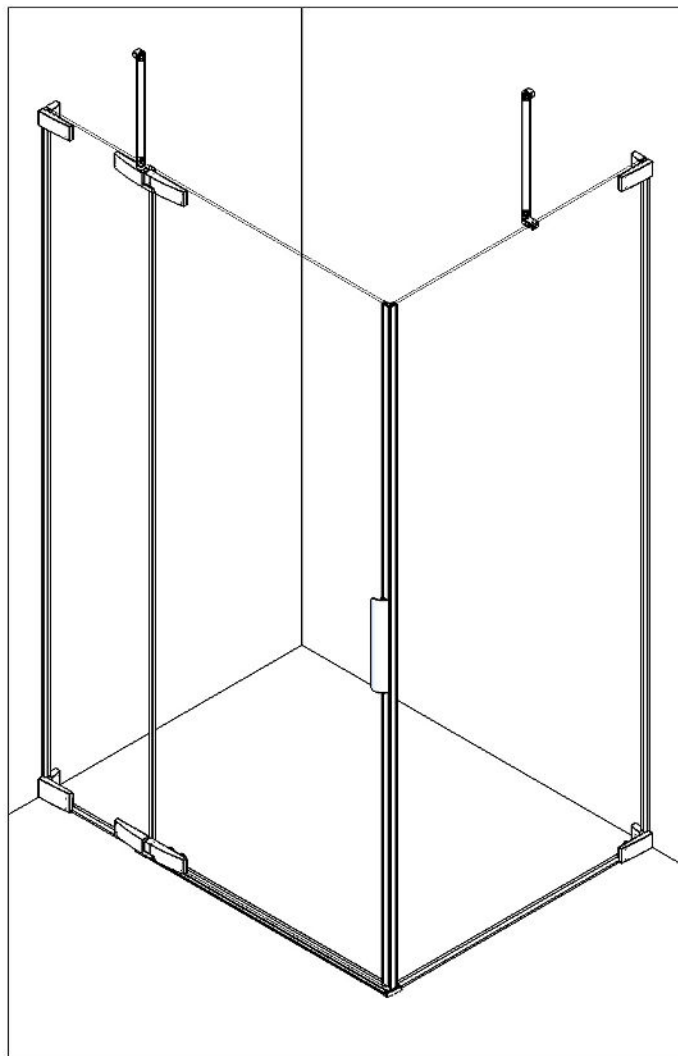
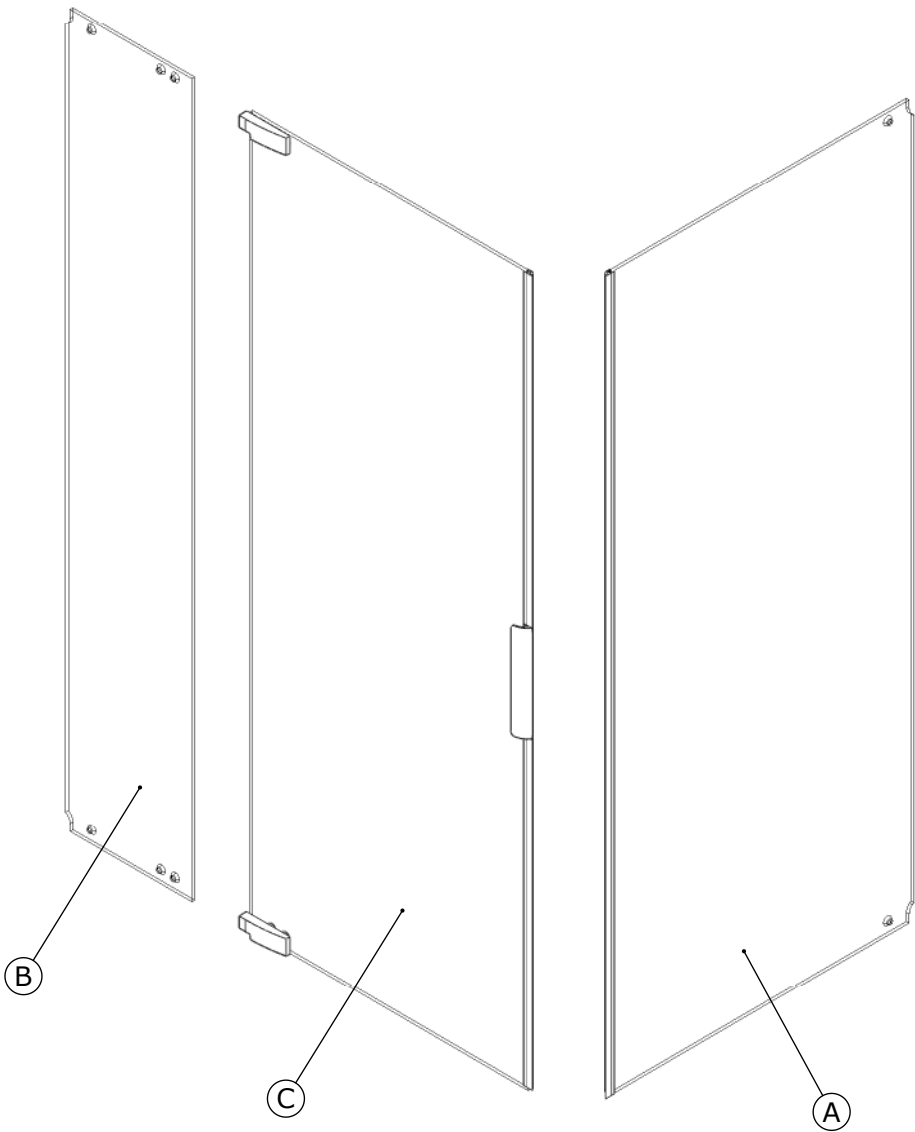


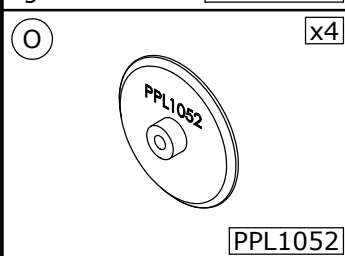
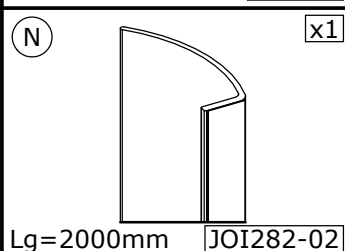
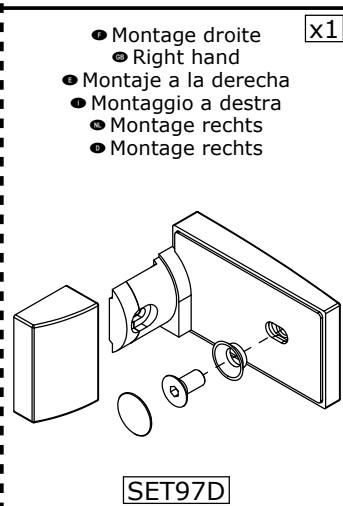
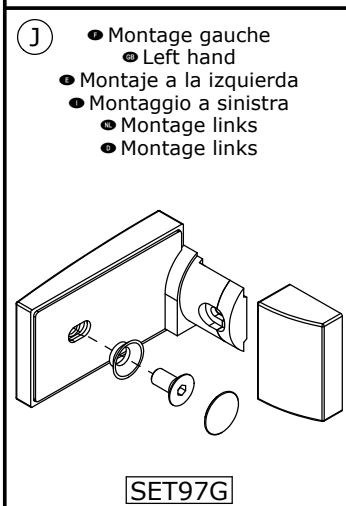
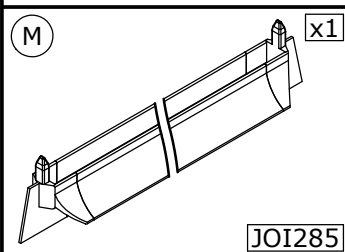
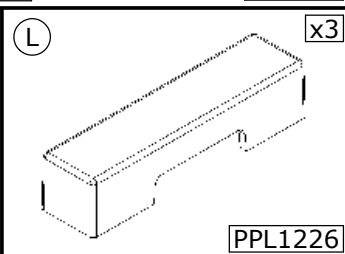
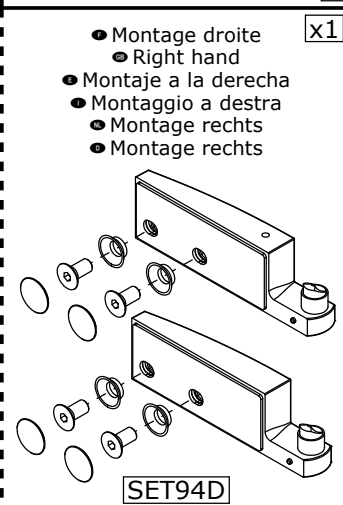
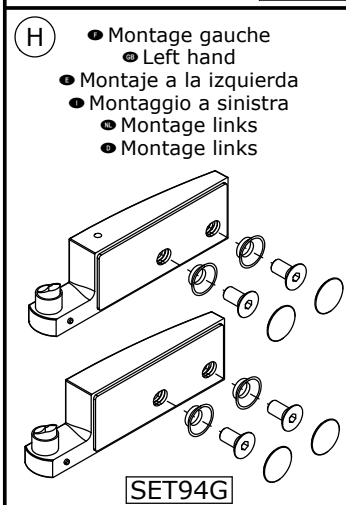
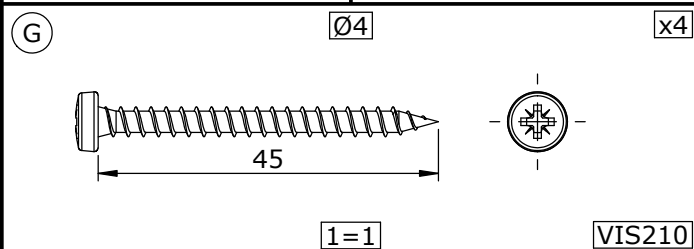
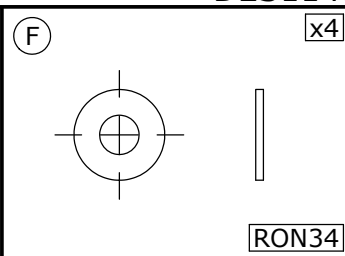
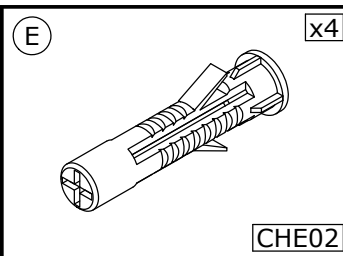
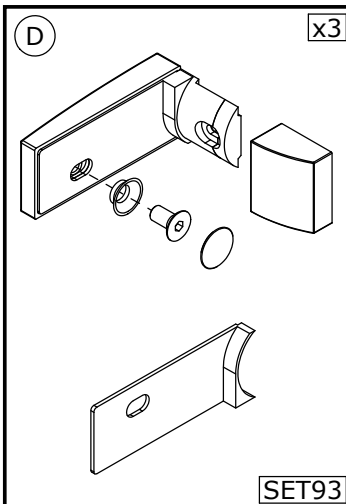
- F Notice de montage ● GB Installation instructions
- E Manual de instalación ● I Istruzioni di montaggio
- NL Montage-instructies ● D Montageanleitung

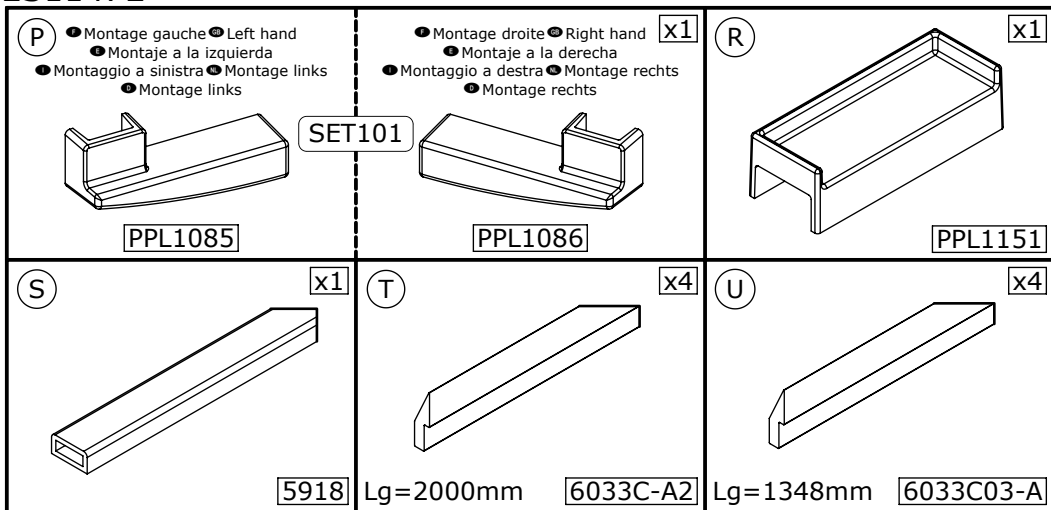


- Attention aux étapes :
- GB Check installation steps :
- E Atención a los pasos :
- I Attenzione ai passi :
- NL Aandacht voor de stappen :
- D Achtung vor den Schritten :

P. 7 - 22 - 41

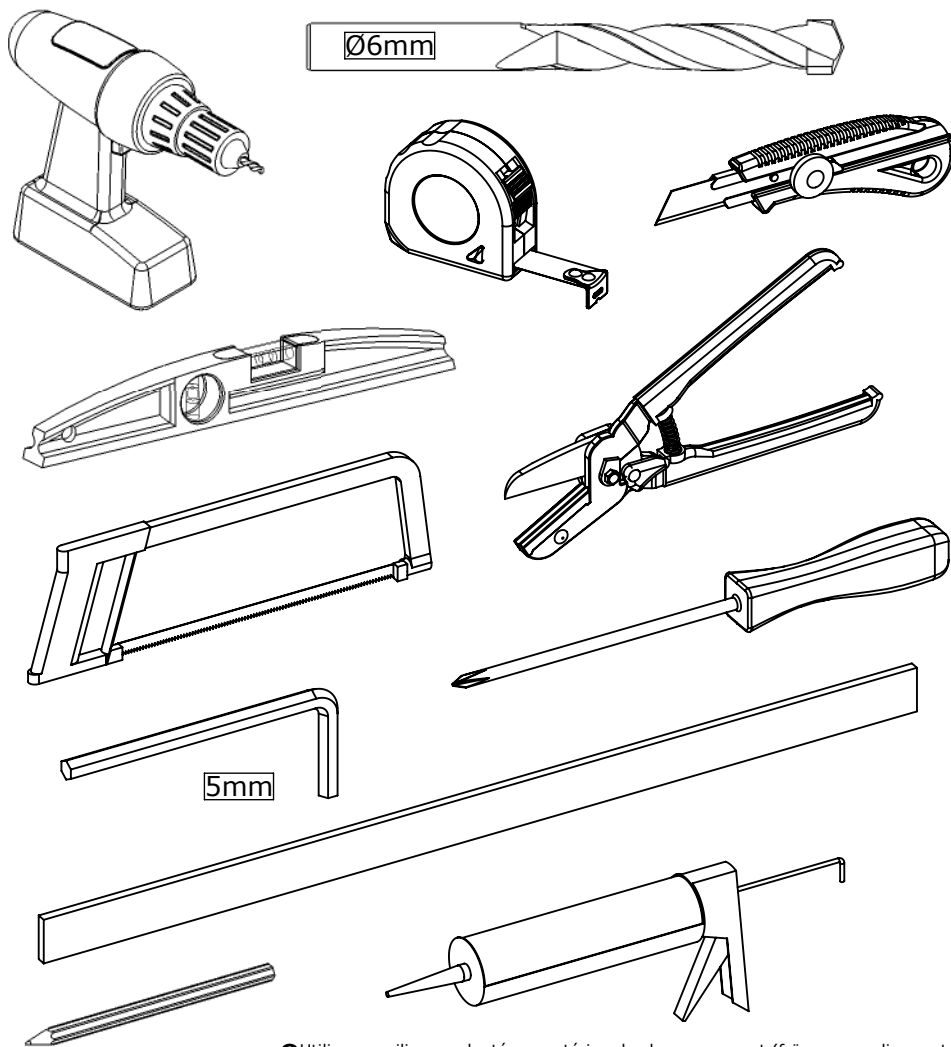






Les quantités données sont les quantités utiles au montage. les sachets fournis contiennent des pièces supplémentaires.
The quantities given are what are required for the installation. There may be some surplus in the package provide.

● Outillage nécessaire ● Tools required ● Equipamiento necesario
 ● Attrezzatura necessaria ● Benodigde gereedschap ● Werkzeuge erforderlich



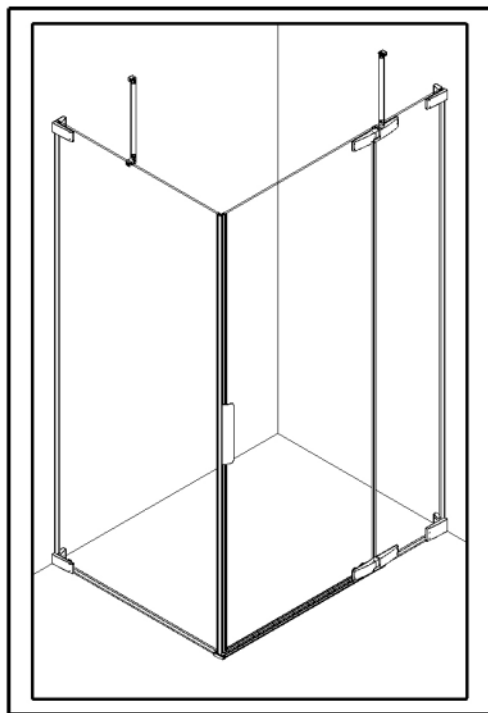
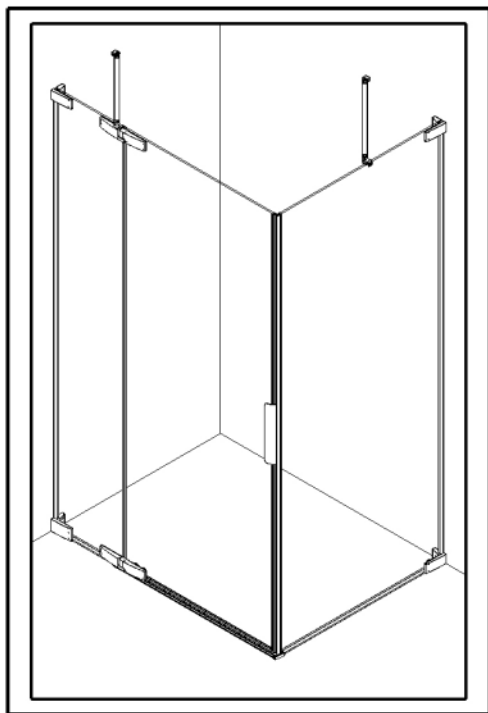
- Utiliser un silicone adapté au matériau de chaque support (faïence, acrylique, etc.)
- Use a silicone sealant that is intended for the surrounding materials (ceramic, acrylic, etc.)
 - Usar una silicona adecuada para cada tipo de material (loza, acrílico, etc.)
 - Utilizzare un silicone adatto a qualsiasi materiale (ceramica, acrilico, ecc.)
 - Gebruik siliconenkit die geschikt is voor iedere ondergrond (tegelwerk, acryl, etc.)
 - Für das jeweilige Trägermaterial (Stein, Acryl usw.) geeignetes Silikon verwenden.



➊ REVERSIBILITE ➋ REVERSIBILITY ➌ REVERSIBILITAD
 ➍ REVERSIBILITA ➎ OMKEERBAARHEID ➏ WAHLWEISE MONTAGE

➊ MONTAGE A GAUCHE
 ➋ LEFT HAND
 ➌ MONTAJE A LA IZQUIERDA
 ➍ MONTAGGIO A SINISTRA
 ➎ MONTAGE LINKS
 ➏ MONTAGE LINKS

➐ MONTAGE A DROITE
 ➑ RIGHT HAND
 ➒ MONTAJE A LA DERECHA
 ➓ MONTAGGIO A DESTRA
 ➔ MONTAGE RECHTS
 ➕ MONTAGE RECHTS



➐ Vous avez la possibilité de réaliser un montage à droite ou un montage à gauche. Notre notice d'installation décrit un montage à gauche. Si vous voulez réaliser un montage à droite, il vous suffit d'inverser le montage.

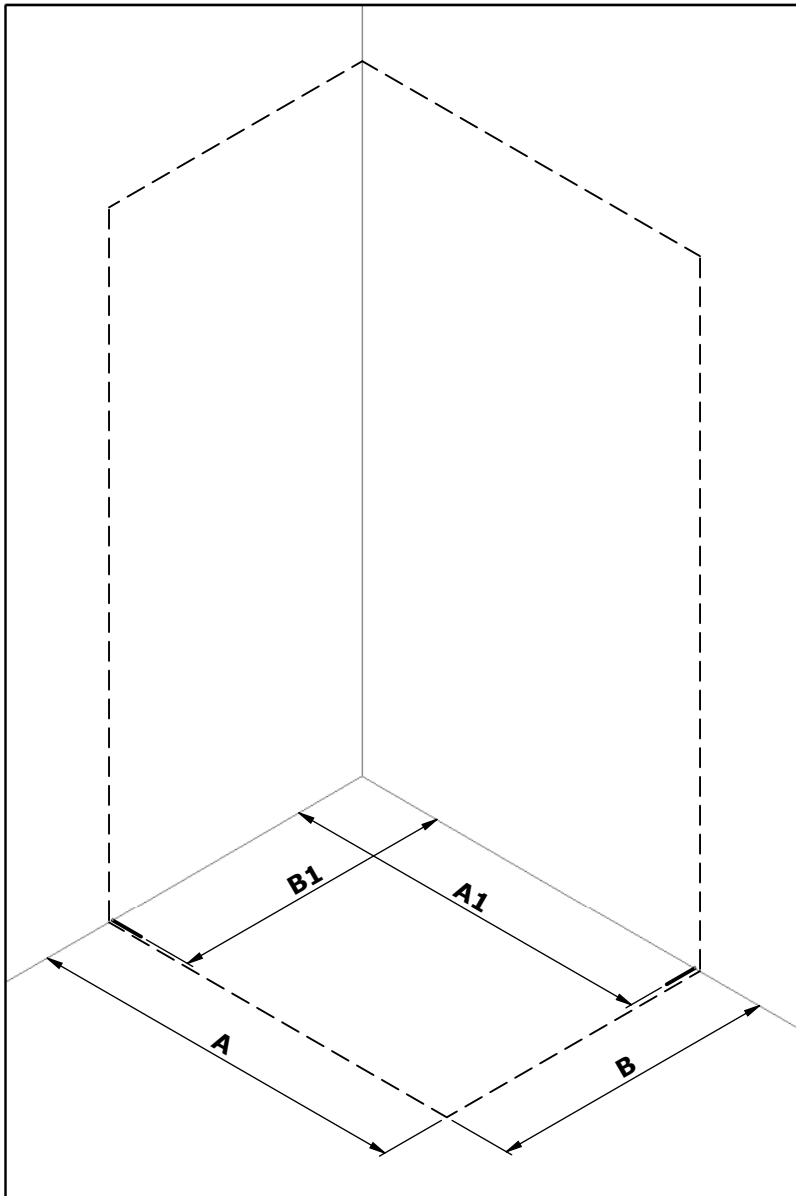
➋ This cubicle can be installed either left or right hand. These installation instructions show a left hand installation.

➌ Puede realizar un montaje a la derecha o un montaje a la izquierda. Nuestro folleto de instalación describe un montaje a la izquierda. Si desea montar su cabina a la derecha sólo tendrá que realizar el montaje al contrario.

➍ Avete la possibilità di effettuare il montaggio a destra o a sinistra. Il nostro manuale descrive il montaggio a sinistra. Se volete realizzare il montaggio a destra è sufficiente invertire varie fasi di montaggio.

➎ U kunt de douchecabine rechts of links monteren. Onze handleiding beschrijft de links montage van de cabine. Keer de montage om als u de cabine rechts wilt monteren.

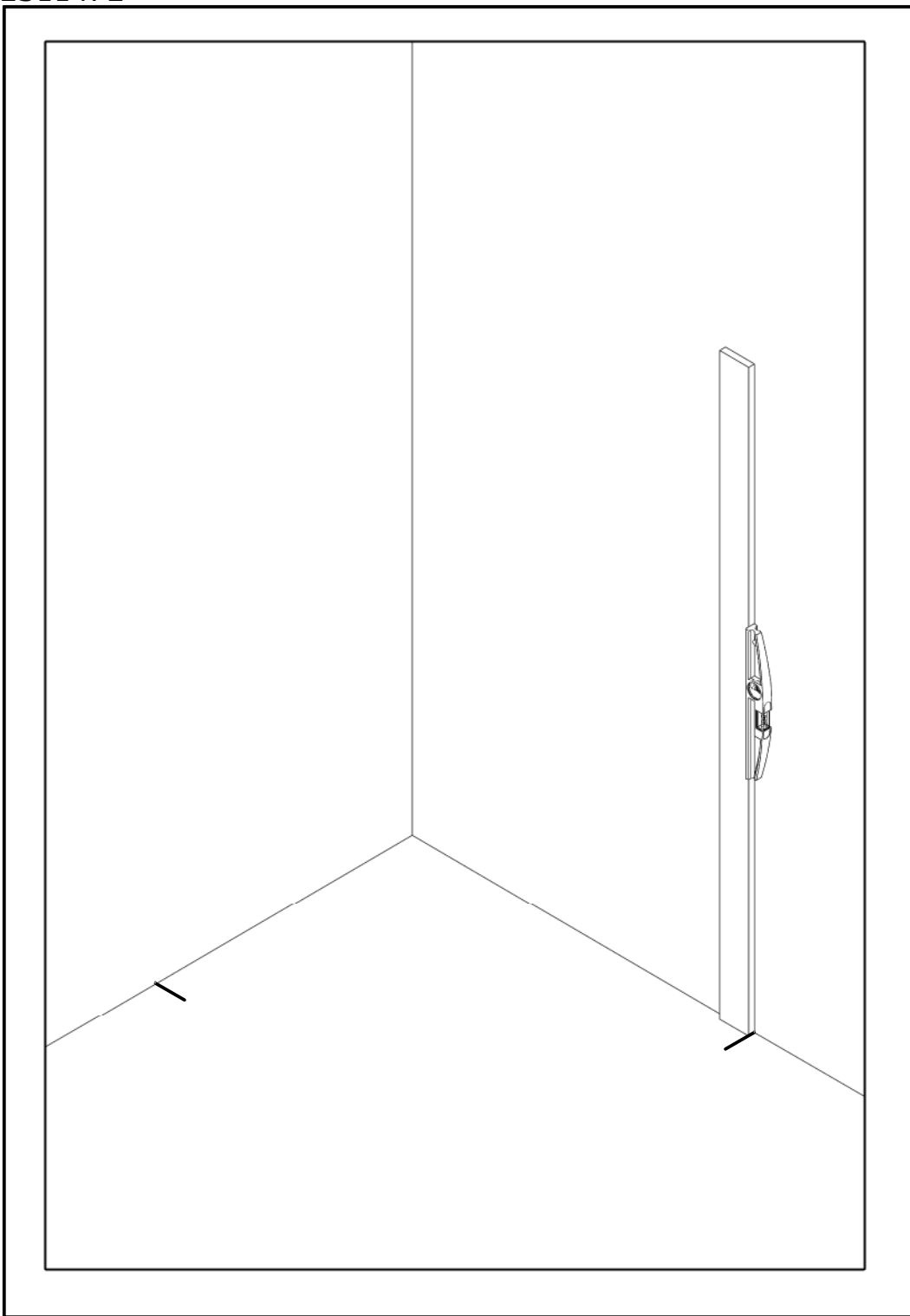
➏ Sie haben die Möglichkeit, eine Montage auf der linken Seite oder eine Montage auf der rechten Seite durchzuführen. Unsere Montageanleitung beschreibt eine Montage auf der linken Seite. Wenn Sie die Montage lieber auf der rechten Seite durchführen wollen, müssen Sie nur den Montageprozess umkehren.

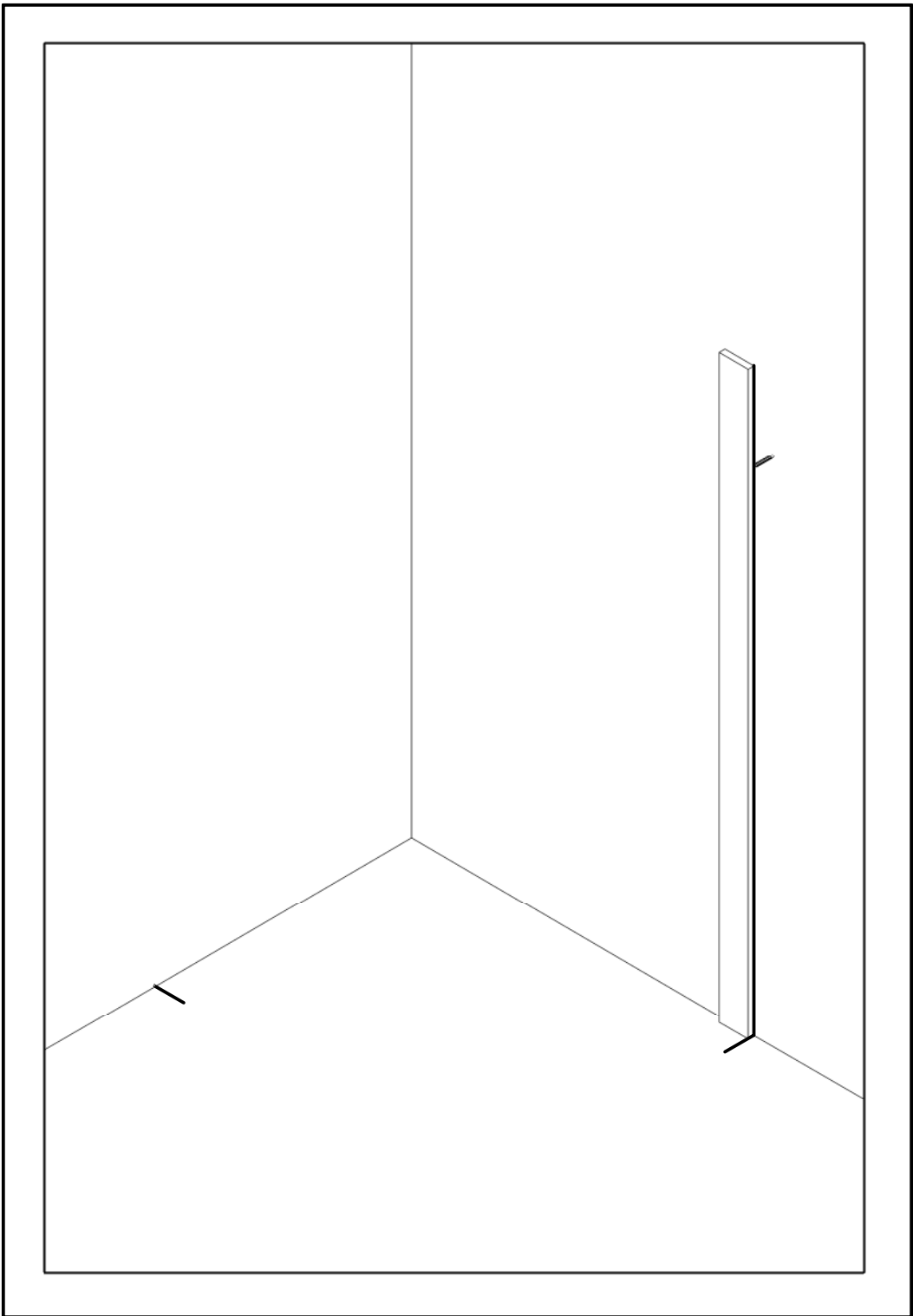


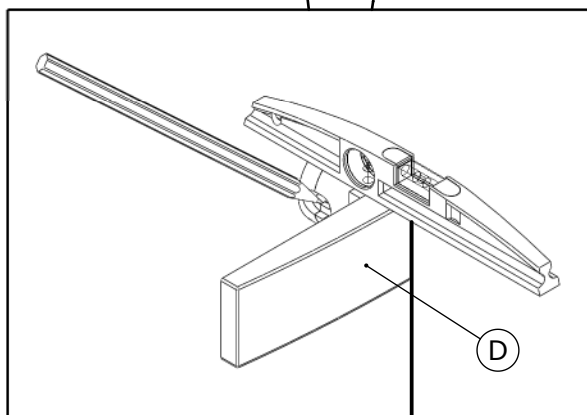
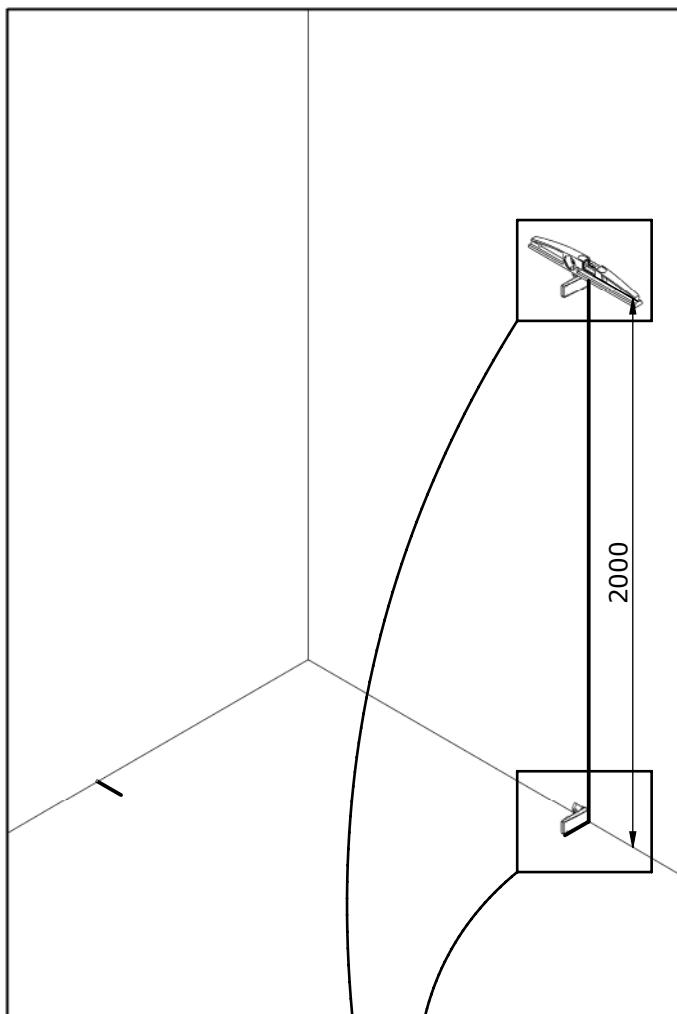
- Cotes en mm
- ⊕ Dimensions in mm
- Cotas en mm
- Quote in mm
- ⊕ Afmetingen in mm
- Maße sind in mm angegeben

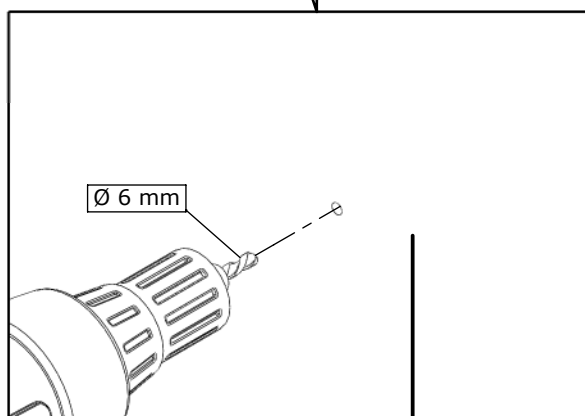
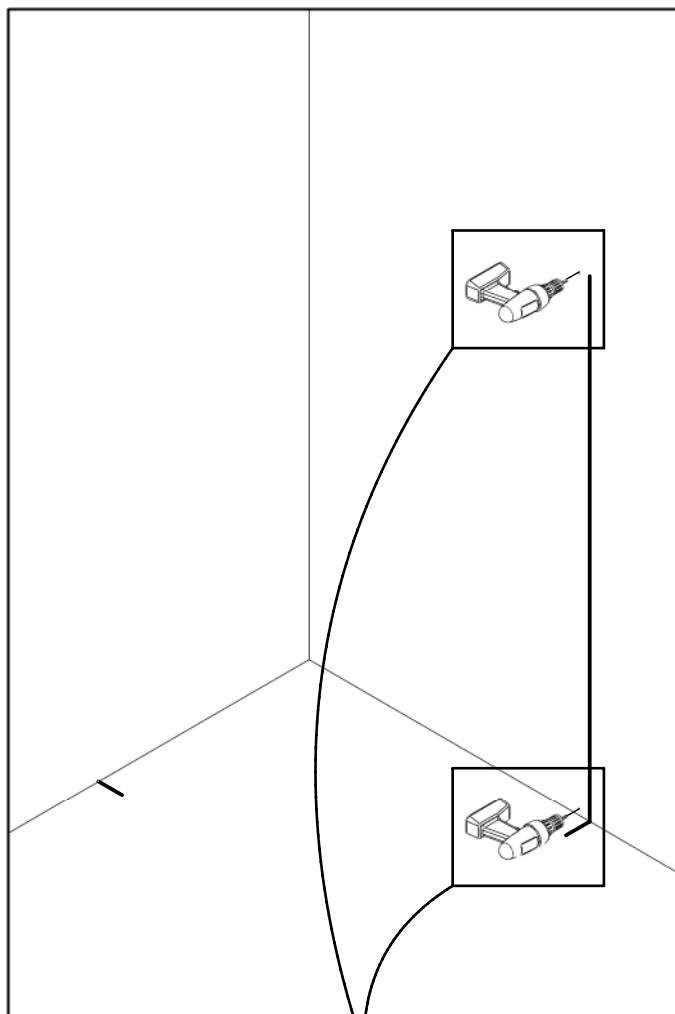
A	A1
1200	1180-1190
1400	1380-1390
1600	1580-1590
1800	1780-1790

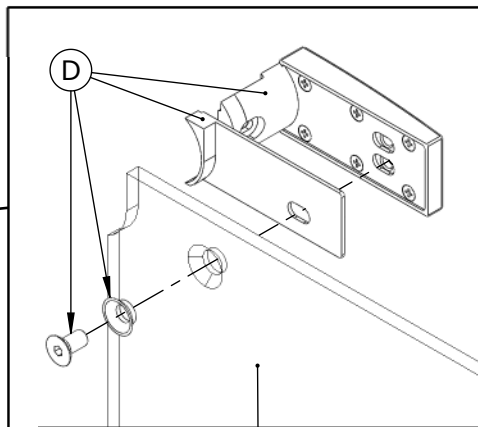
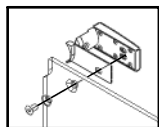
B	B1
800	785-790
900	885-890
1000	985-990



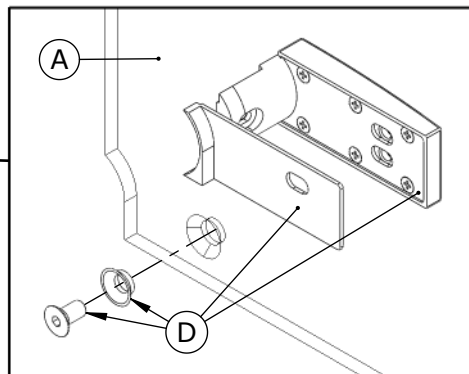
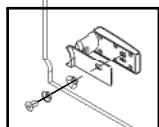






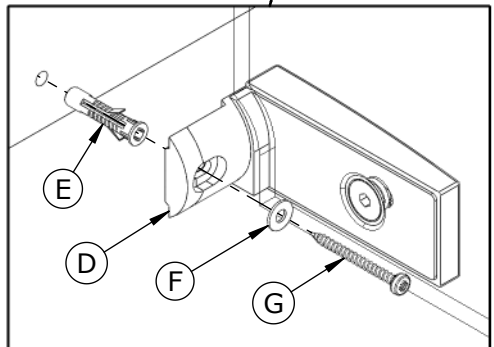
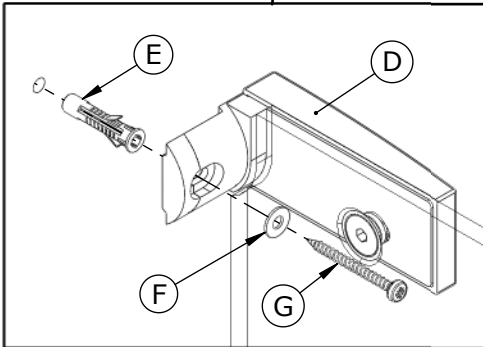
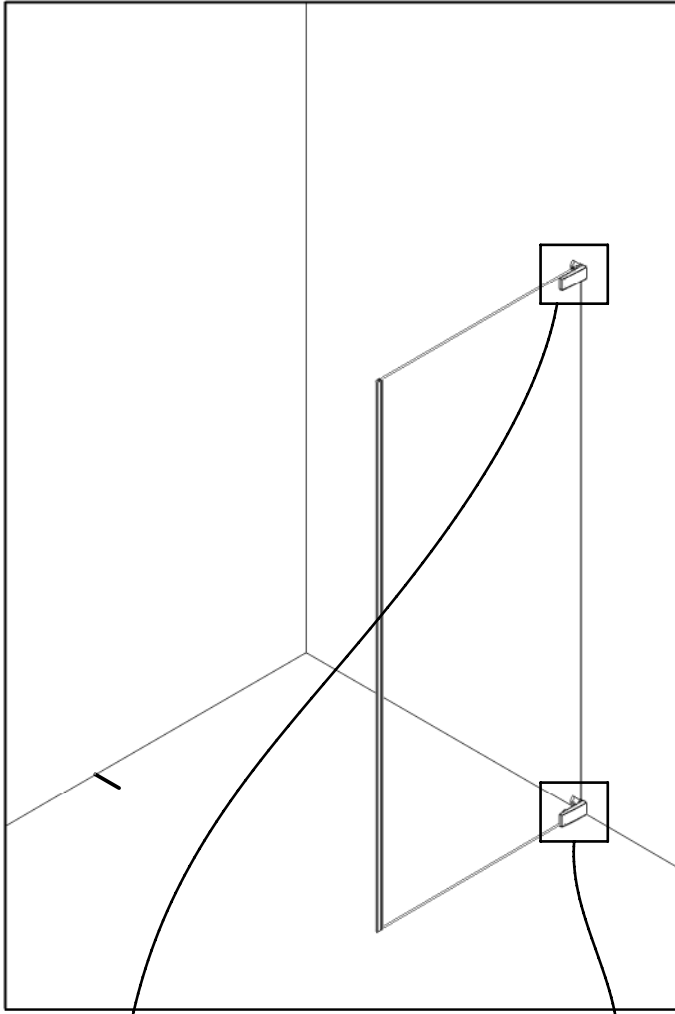


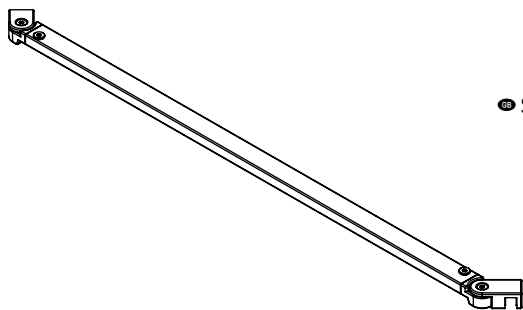
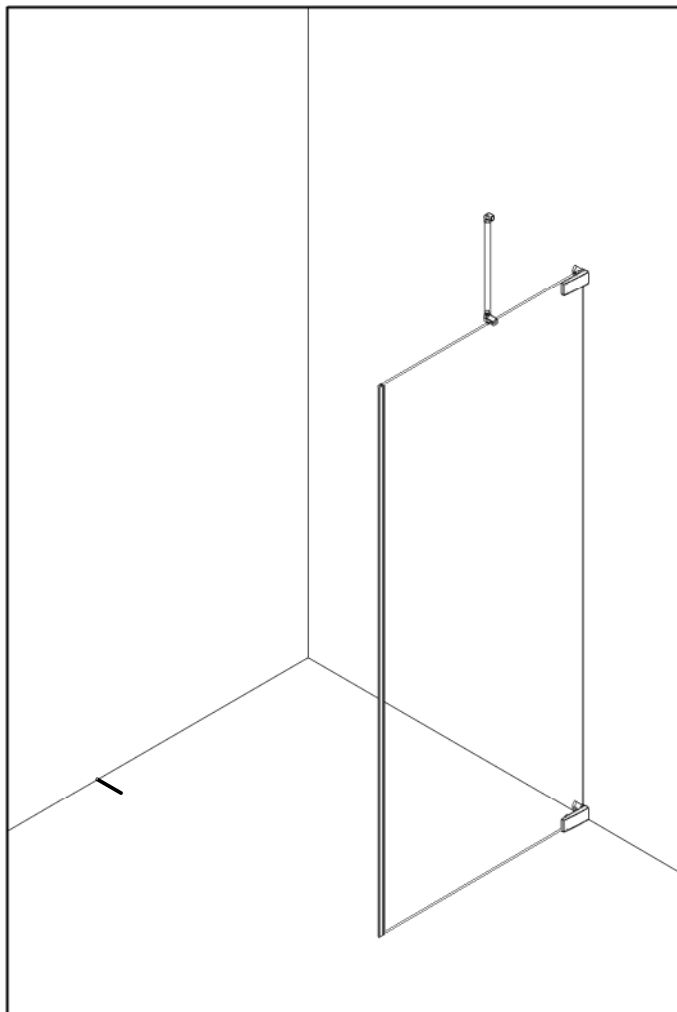
A



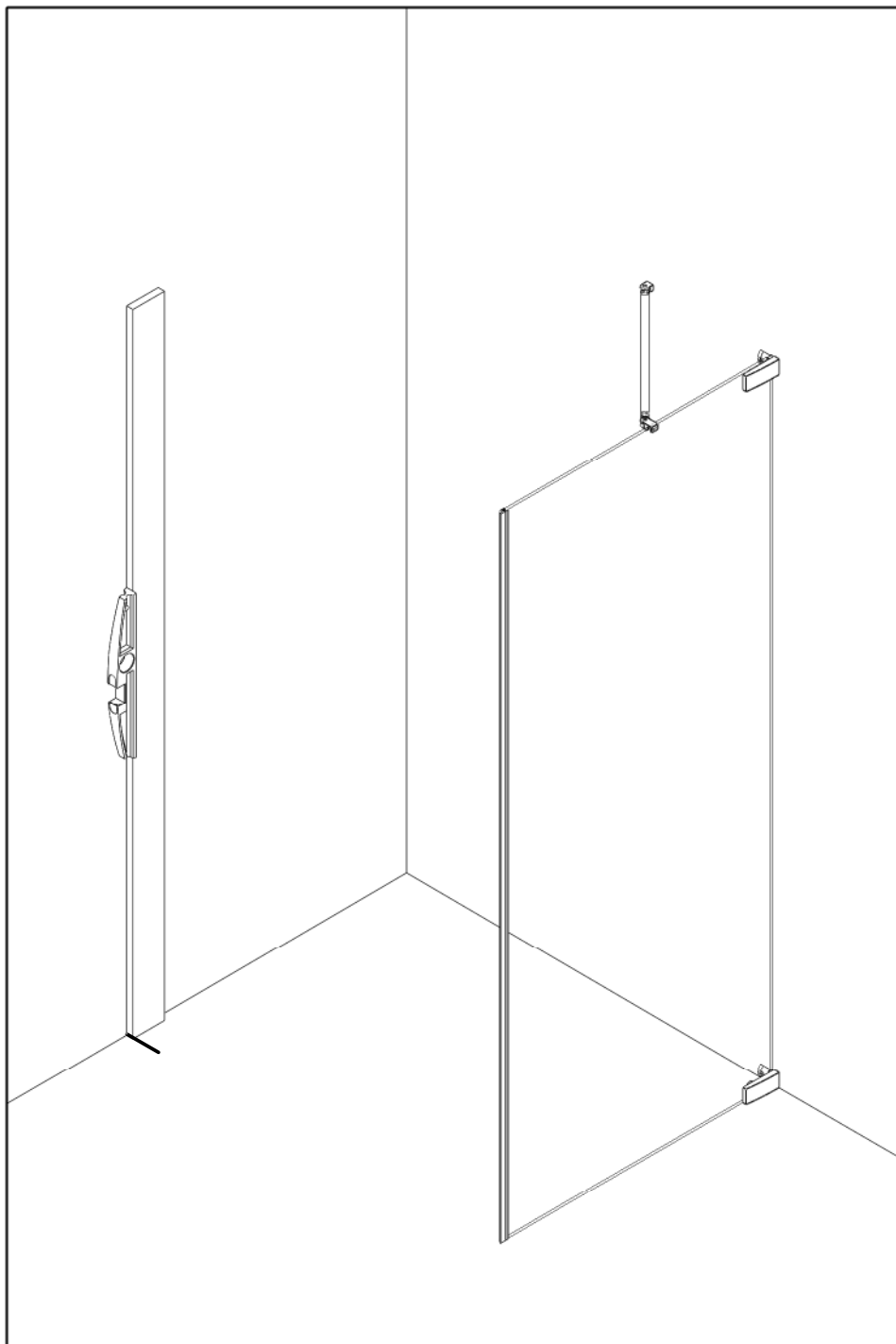
A

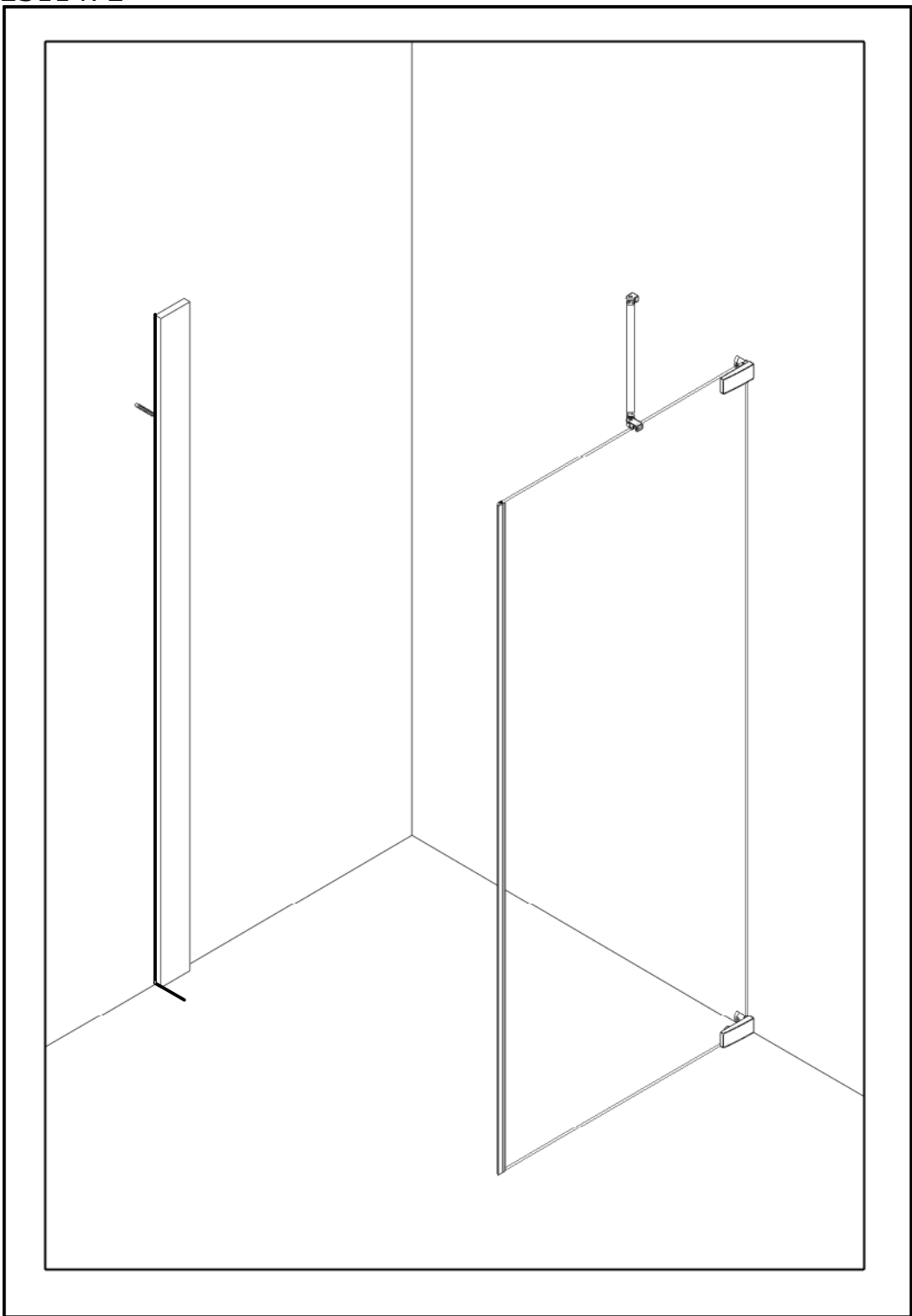
D

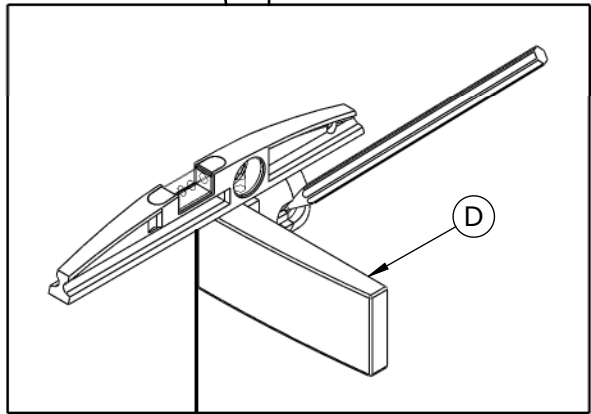
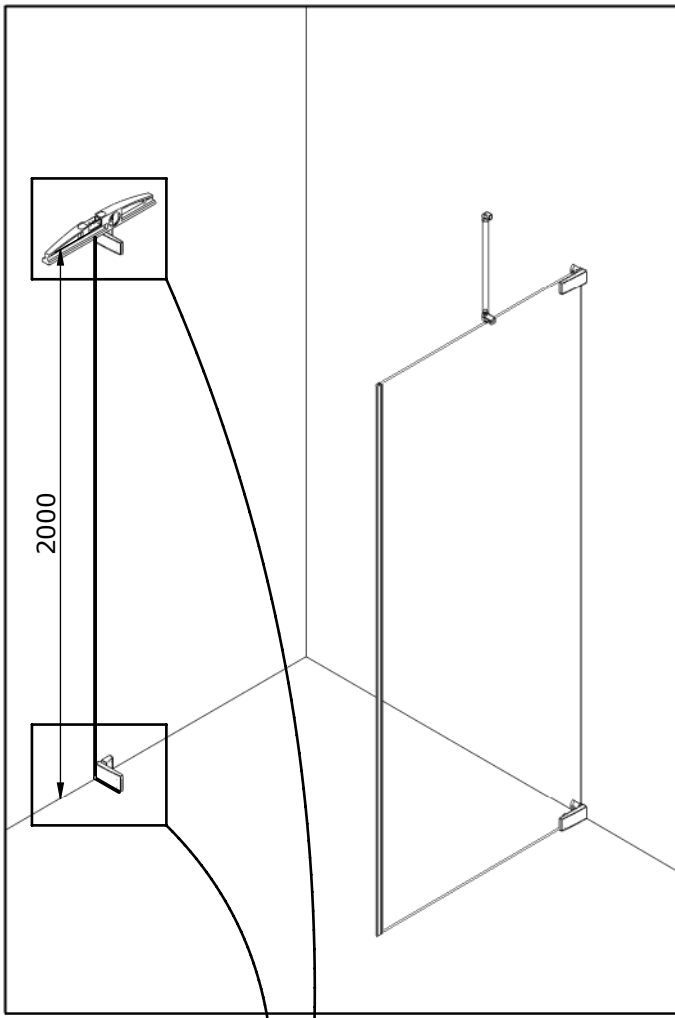


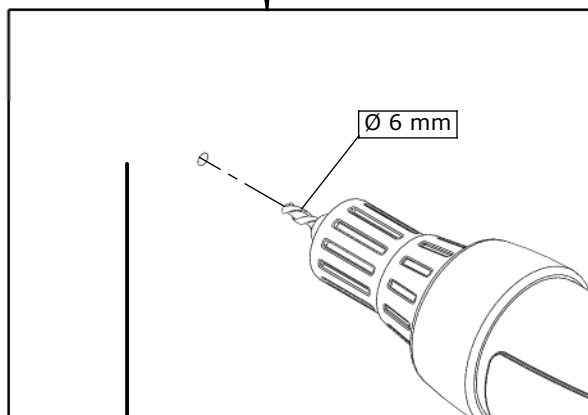
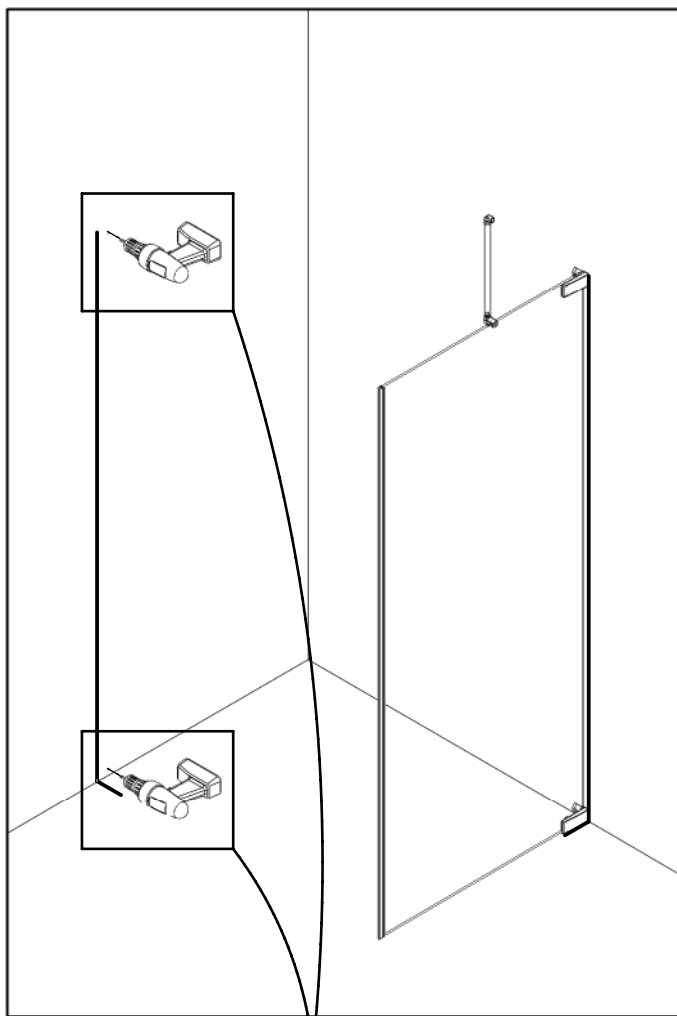


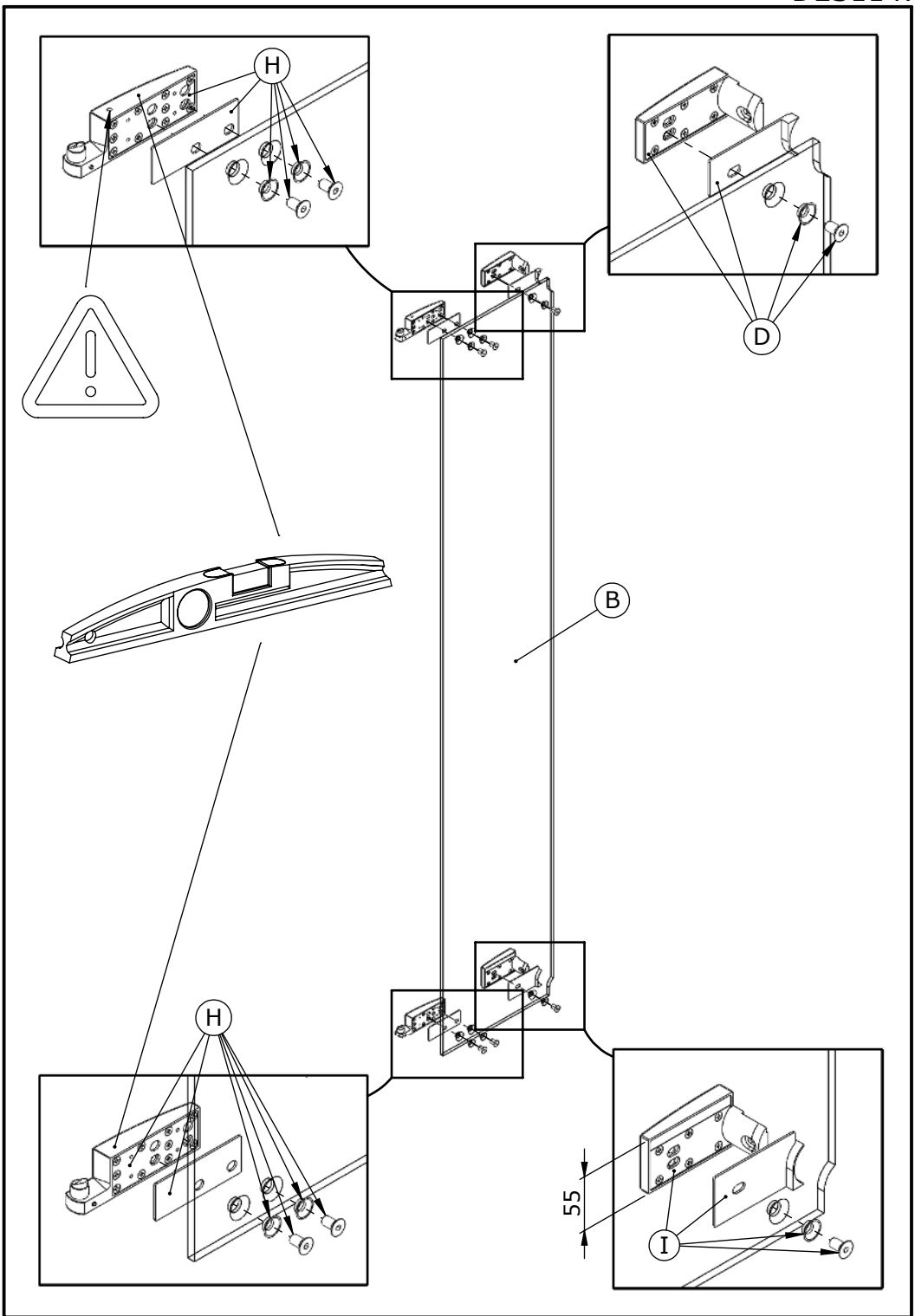
- ① Voir notice concernée
- ② See installation instructions required
- ③ Ver manual adecuado
- ④ Vedere manuale appropriato
- ⑤ Zie montage-instructies
- ⑥ Siehe betreffende Anleitung

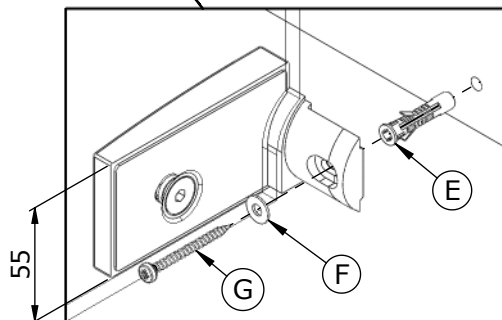
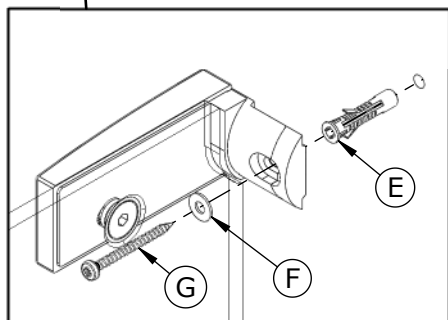
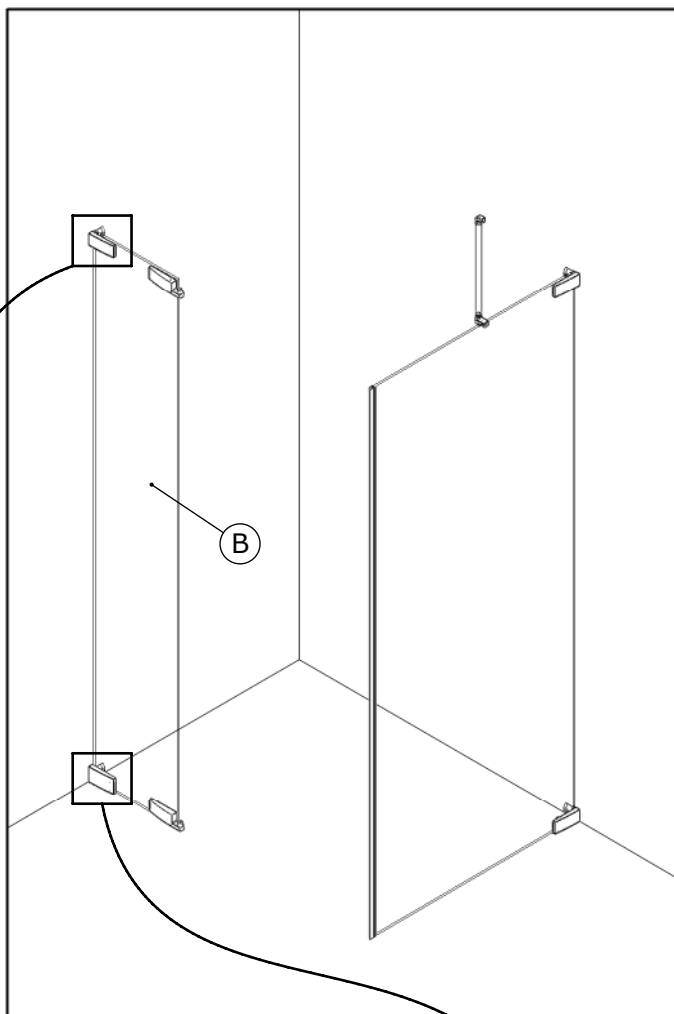




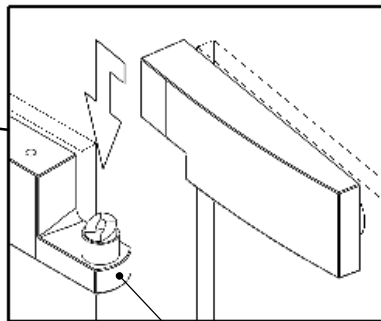
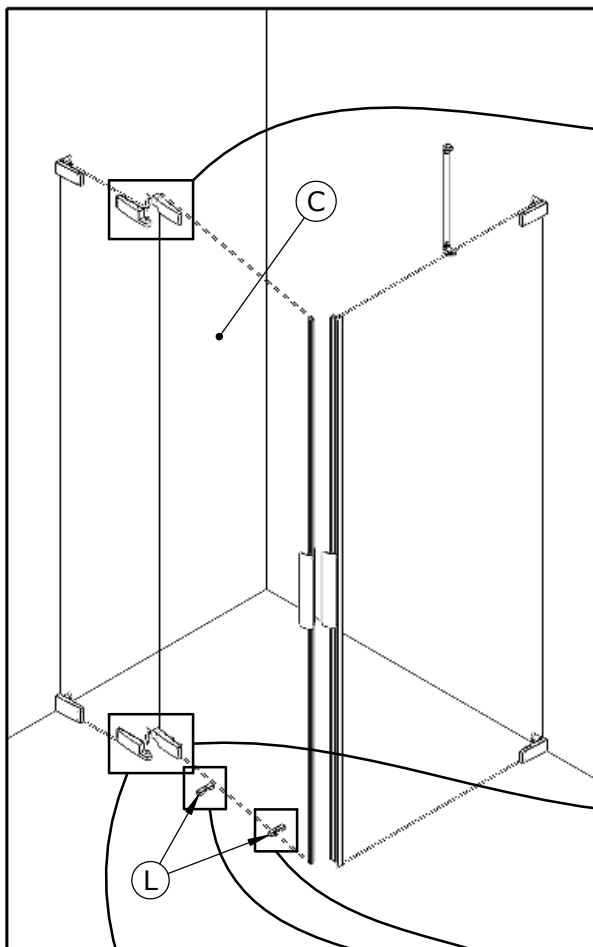




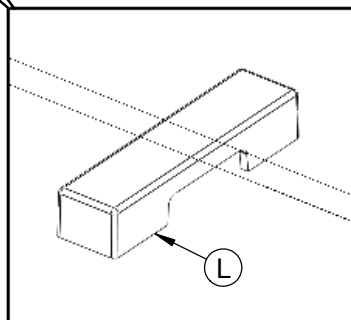
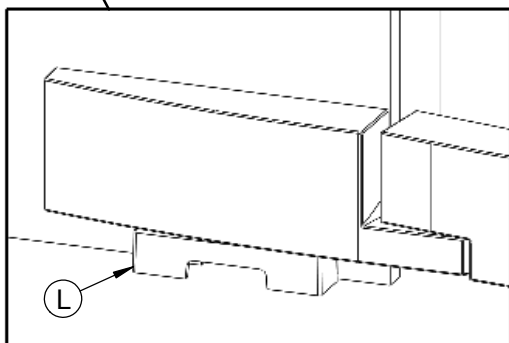
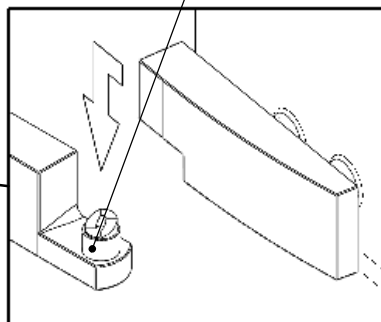


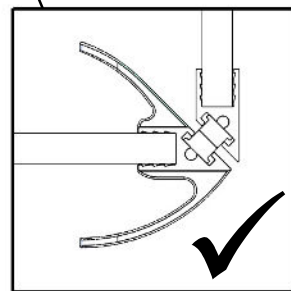
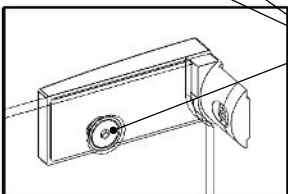
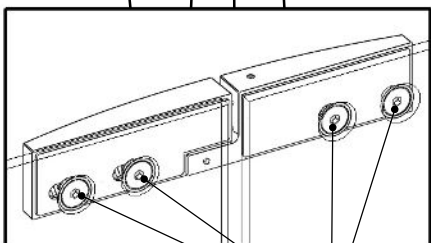
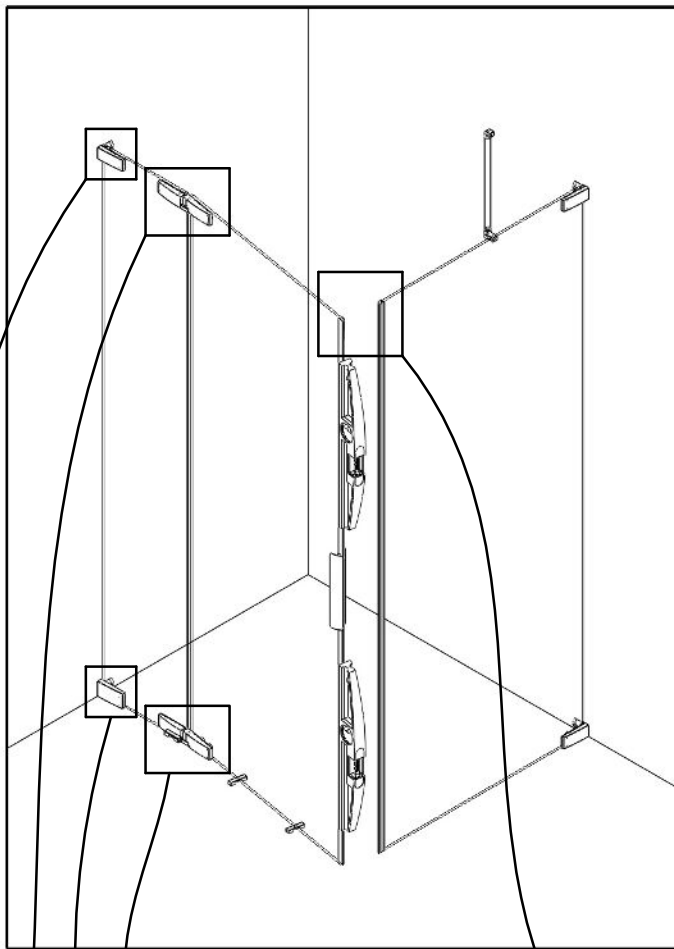


● Intérieur douche ● Inside shower ● Interior ducha
 ● Doccia interni ● Binnen douche ● Innenansicht der Kabine

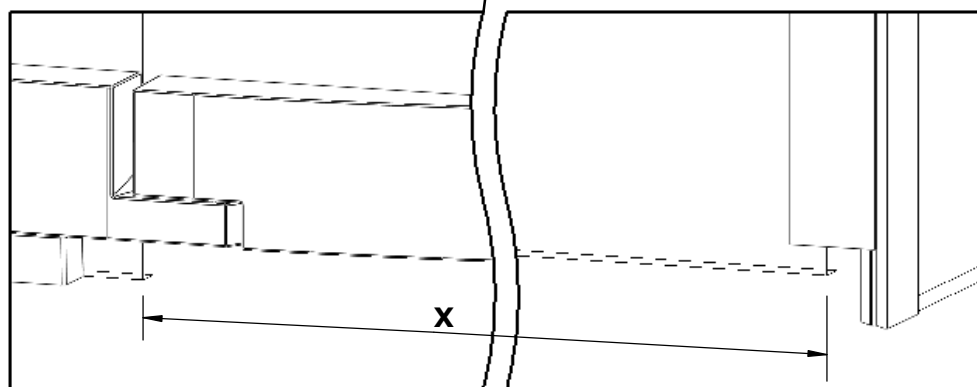
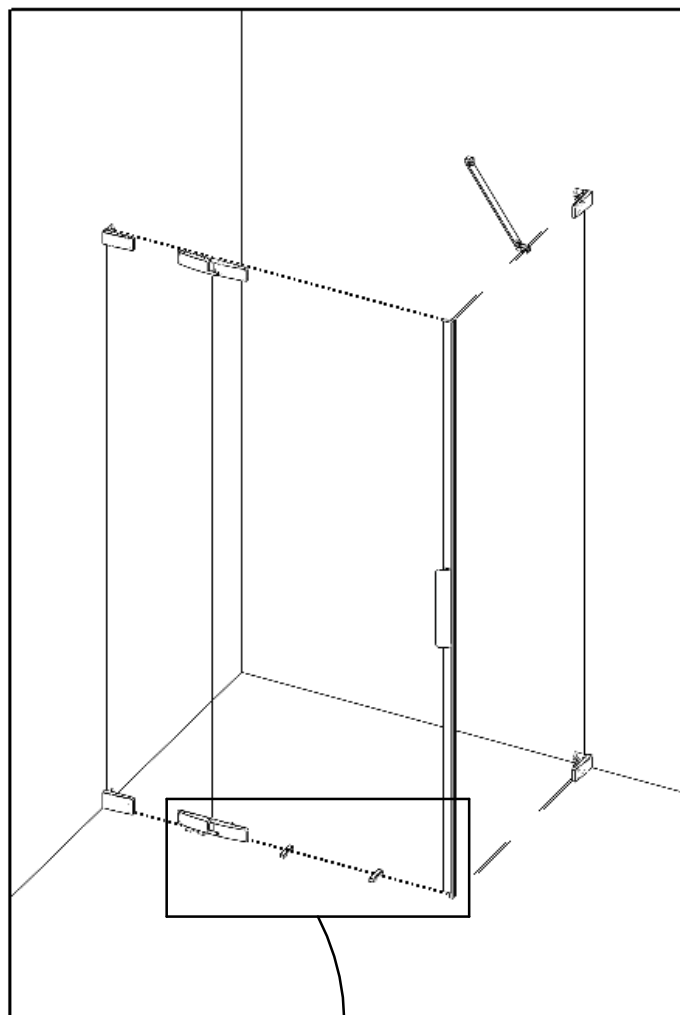


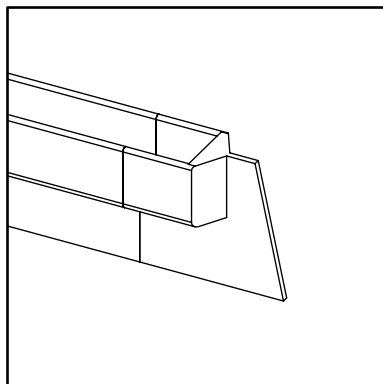
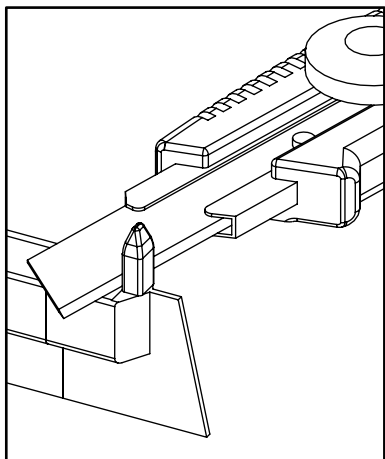
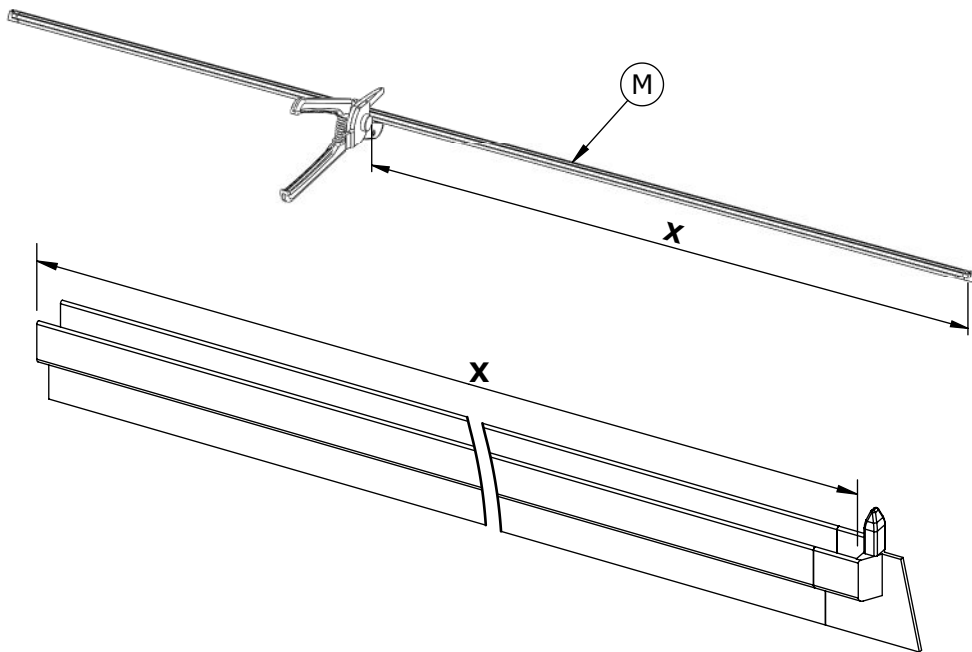
- Ne pas oublier les bagues plastiques
- Do not forget the plastic rings
- No se olvide de los anillos de plástico
- Non dimenticare gli anelli di plastica
- Vergeet niet de plastic ringen
- Vergessen Sie nicht die Plastikringe



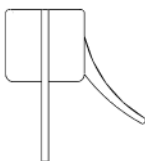


- Régler les portes (Couple de serrage : 9N.m)
- Adjust the doors (Tightening torque : 9N.m)
- Ajustar las puertas (Par de apriete : 9N.m)
- Regolare le porte (Coppia di serraggio : 9N.m)
- Stel de deuren (Aandraaimoment : 9N.m)
- Einstellung der Senkrechten der Tür (Anzugsdrehmoment : 9N.m)

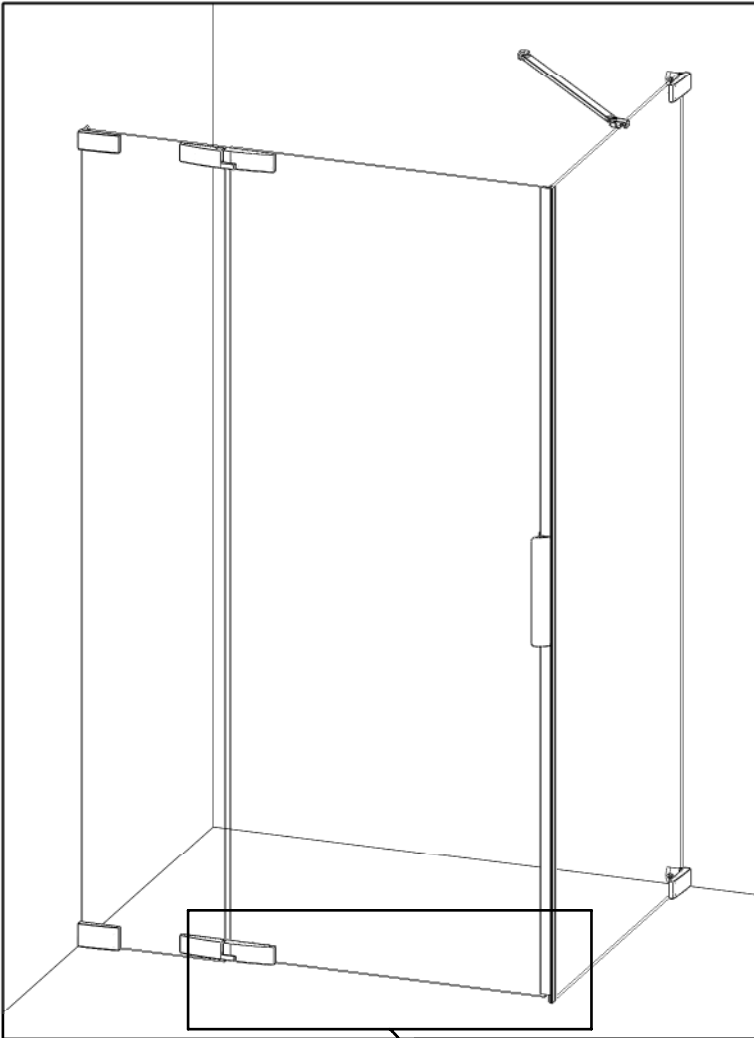




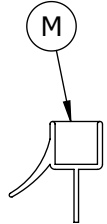
① Extérieur ② Outside
 ③ Exterior ④ Esterno
 ⑤ Außenkant ⑥ Außen



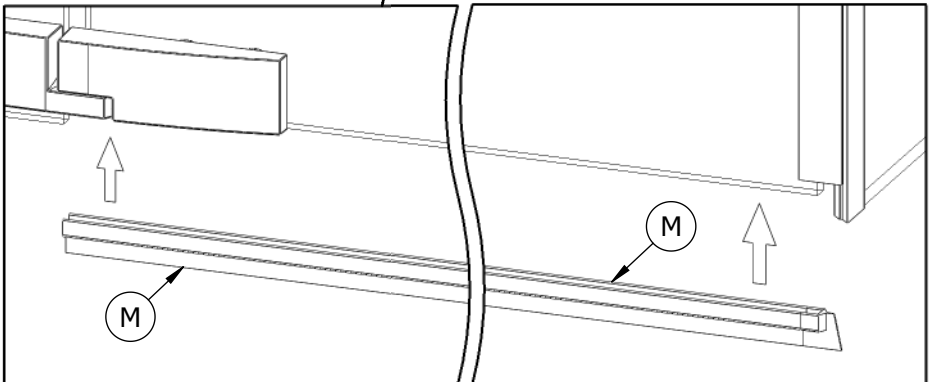
⑦ Intérieur ⑧ Inside
 ⑨ Interior ⑩ Interno
 ⑪ Binnenkant ⑫ Innen

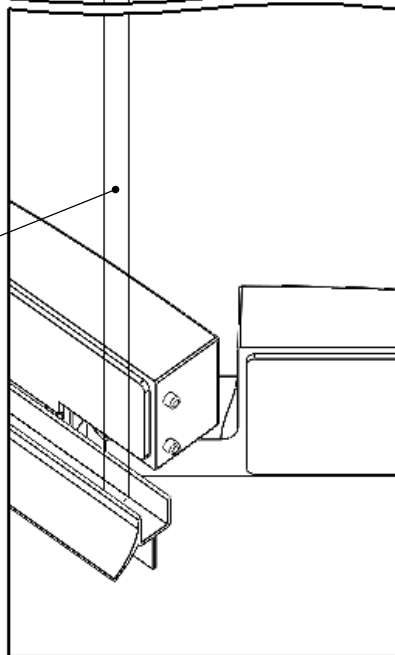
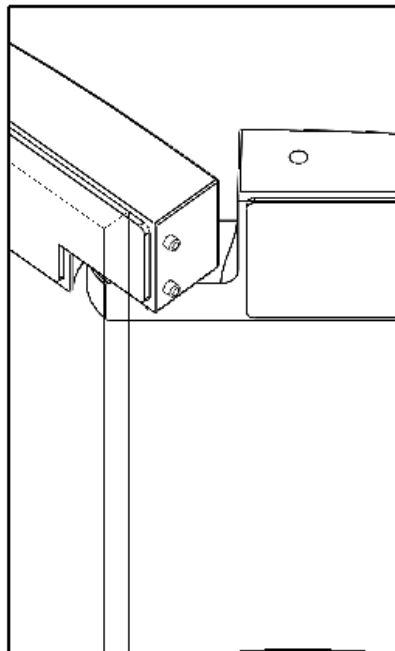
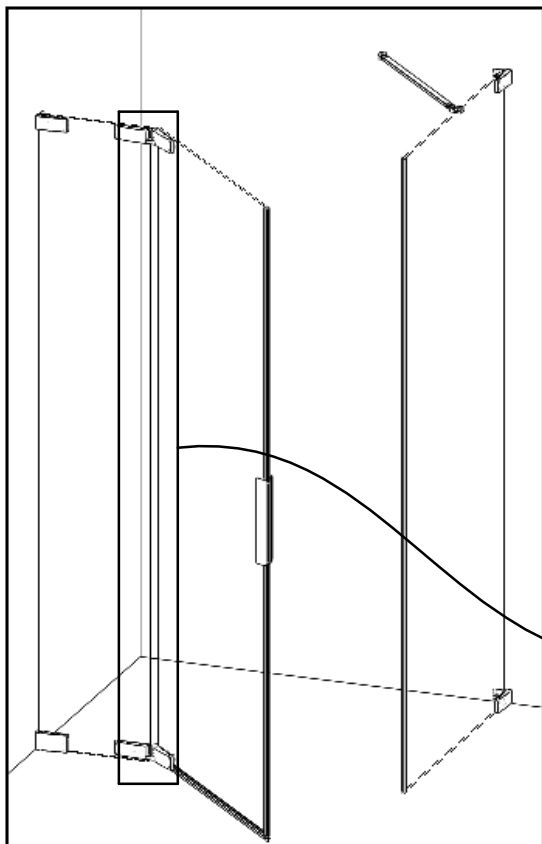


● Intérieur ● Inside ● Interior
● Interno ● Binnenkant ● Innen



● Extérieur ● Outside ● Exterior
● Esterno ● Buitenkant ● Außen





● Avant de coller le joint (N), la surface doit être nettoyée, dégraissée et sans poussière, avec un nettoyant à base d'alcool.

● Before to put the seal (N), the surface must be cleaned, degreased and without dust, with alcohol based cleaner.

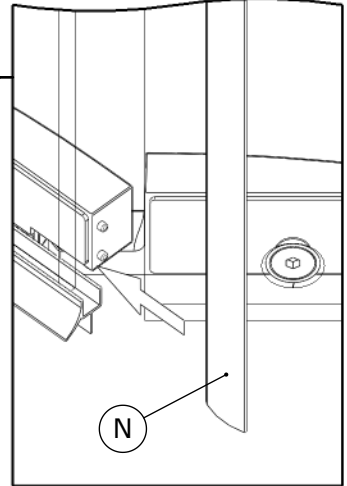
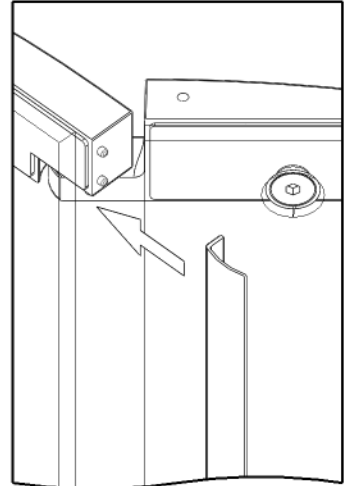
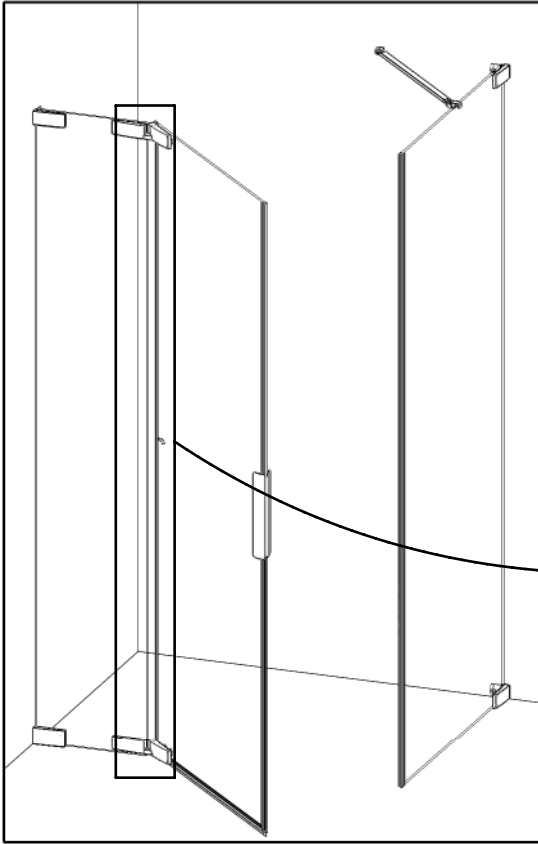
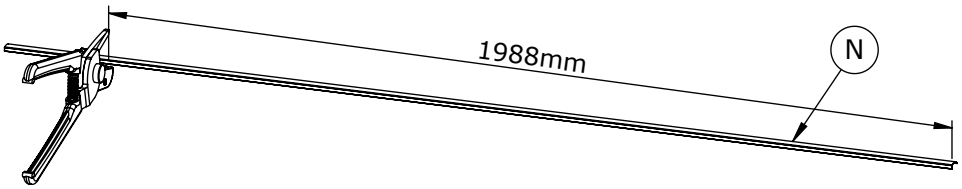
● Antes de poner la junta (N), la superficie debe limpiarse, desengrasa y sin polvo, con un limpiador a base de alcohol.

● Prima di incollare la guarnizioni (N), la superficie deve essere pulita, sgrassata e senza polvere, con un detergente a base di alcool.

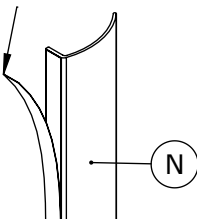
● Vóór het lijmen van de afdichting (N), moet het oppervlak worden gereinigd, ontvet en stofvrij, met een basis van alcohol reinigingsmiddel.

● Bevor das Fugen zu kleben (N), soll die Oberfläche zu reinigen, entfetten und staubfrei, mit einem alkoholhaltigen Reinigungsmittel.

- Intérieur douche ● Inside shower
- Interior ducha ● Doccia interni
- Binnen douche
- Innenansicht der Kabine



- Retirer l'adhésif
- Remove adhesive
- Quitar el adhesivo
- Rimuovere il adesivo
- Lijm verwijderen
- Klebstoff entfernen

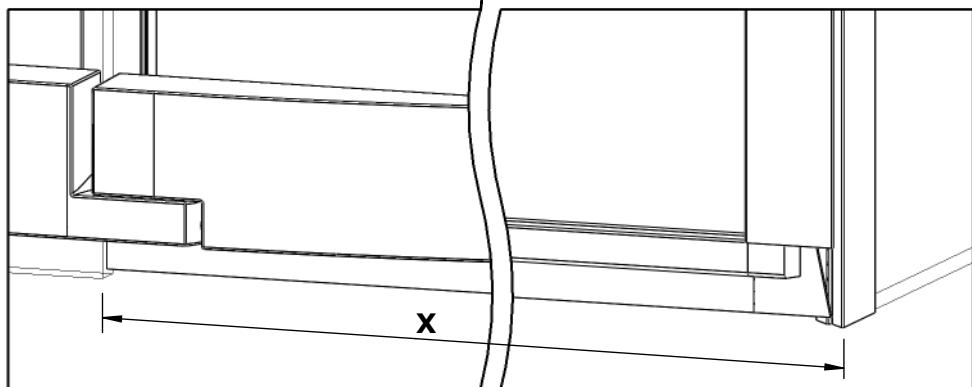
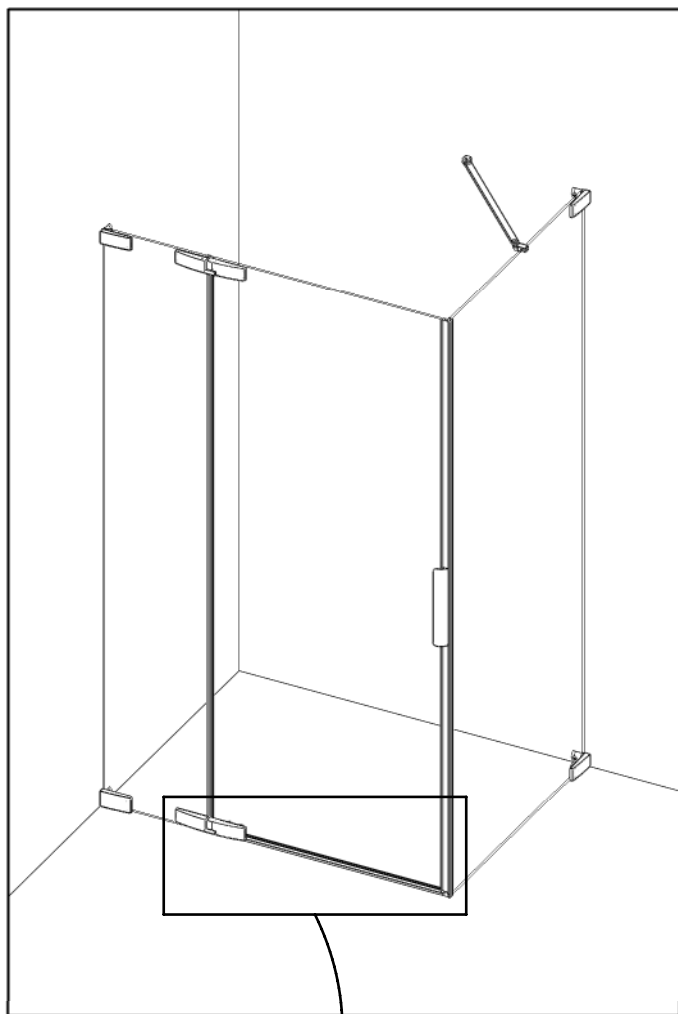


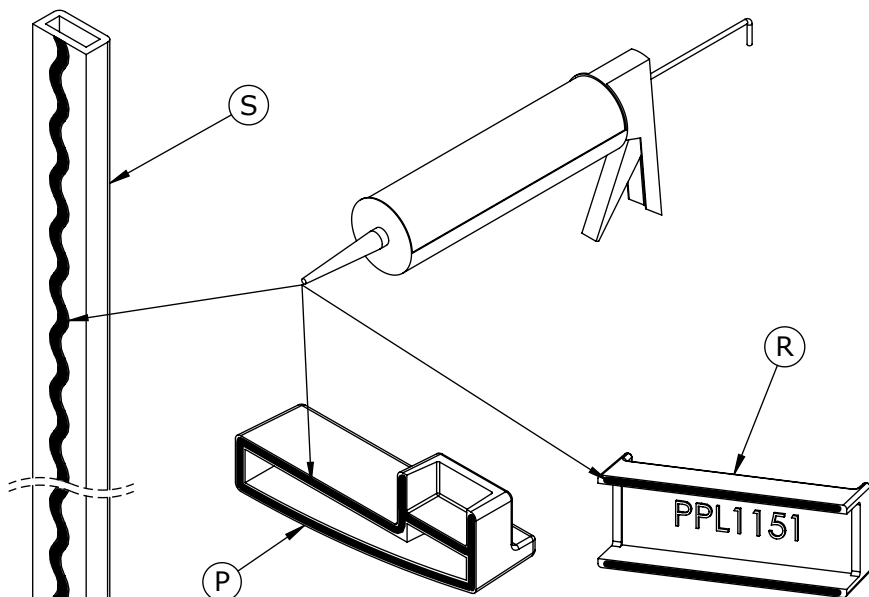
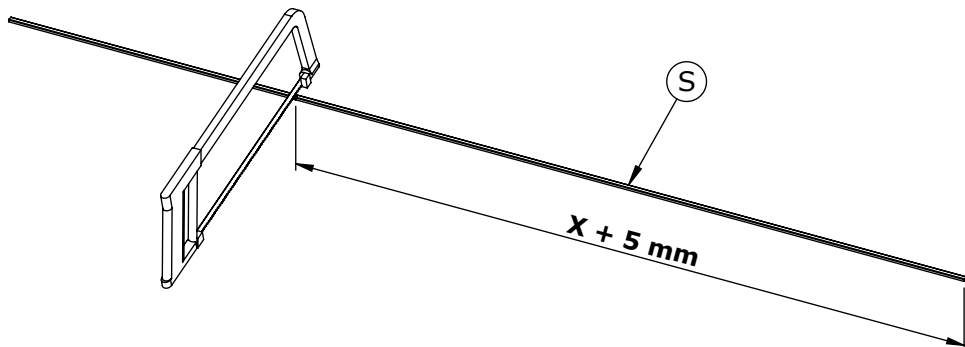
- Extérieur ● Outside
- Exterior ● Esterno
- Buitenkant ● Außen



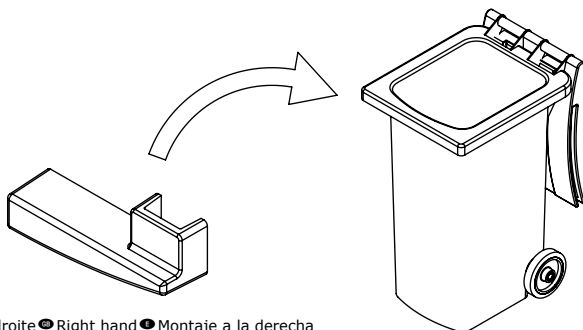
- Intérieur ● Inside
- Interior ● Interno
- Binnenkant ● Innen

- Intérieur douche
- Inside shower
- Interior ducha
- Doccia interni
- Binnen douche
- Innenansicht der Kabine

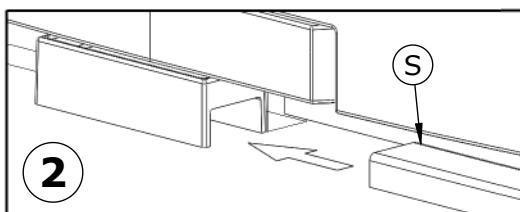
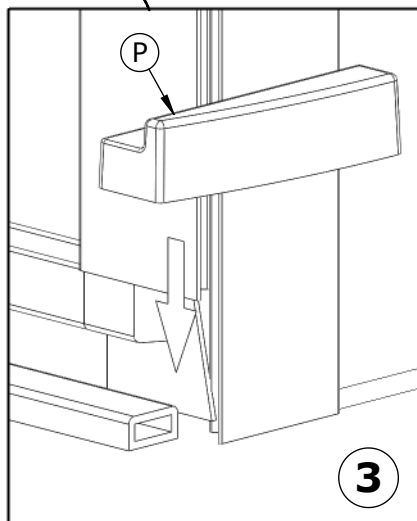
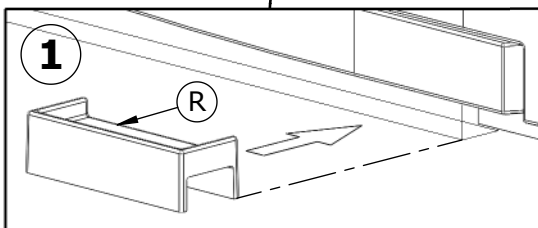
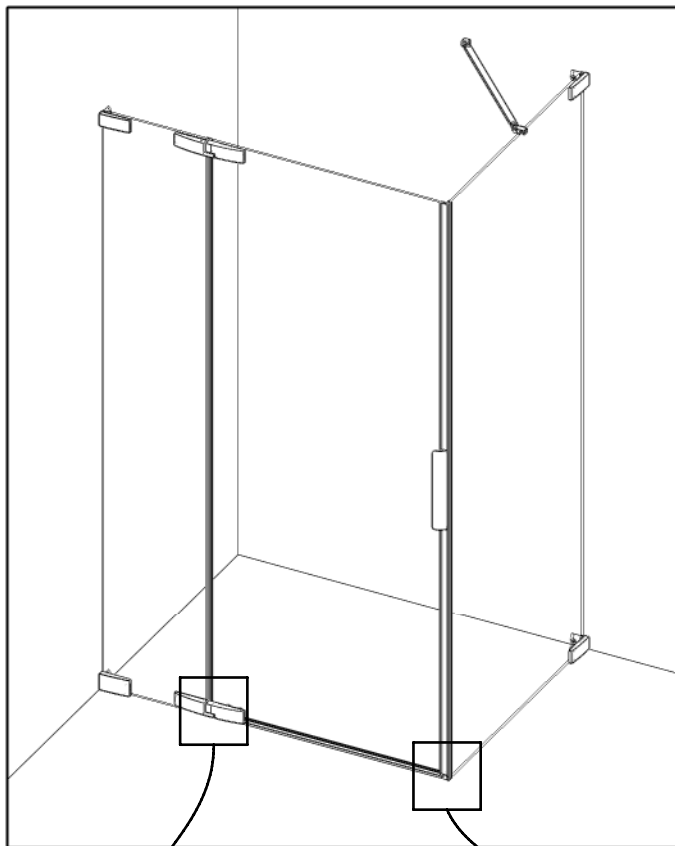


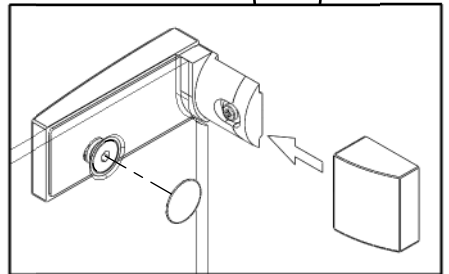
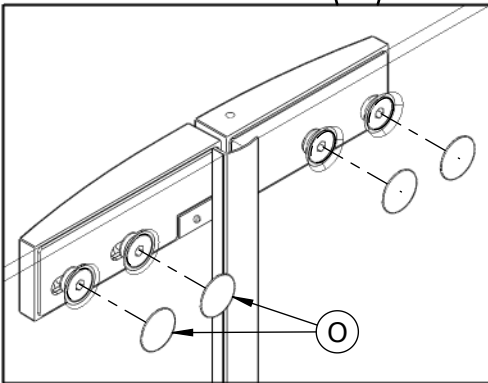
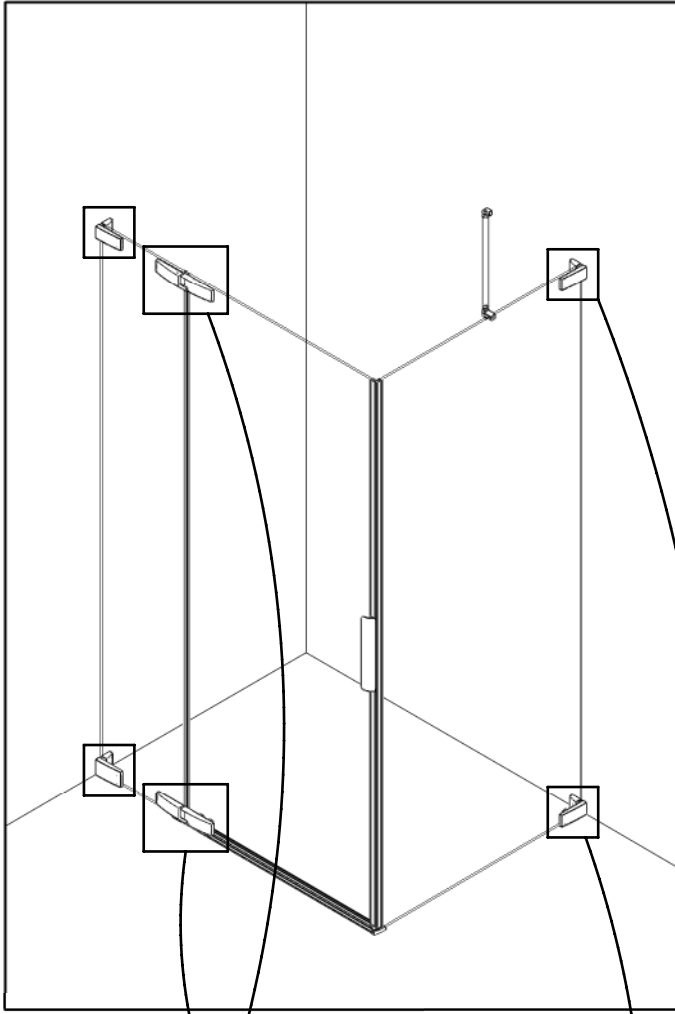


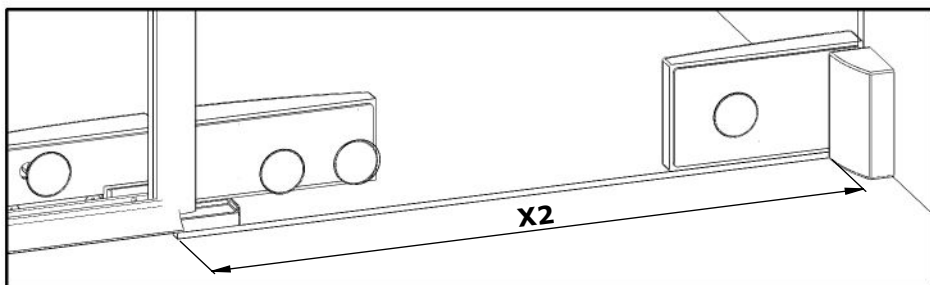
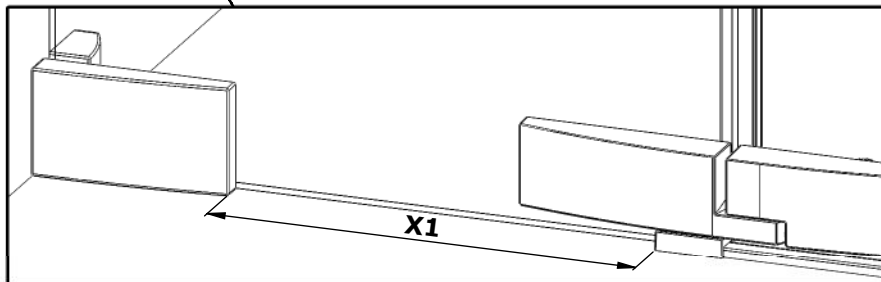
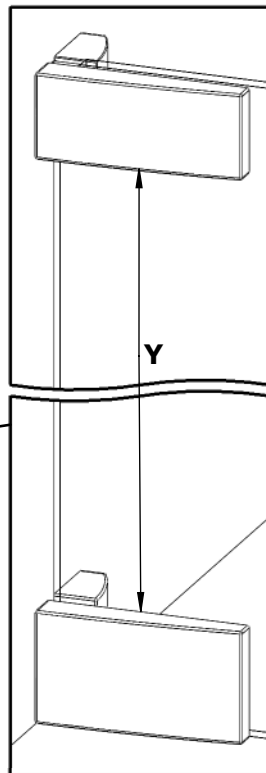
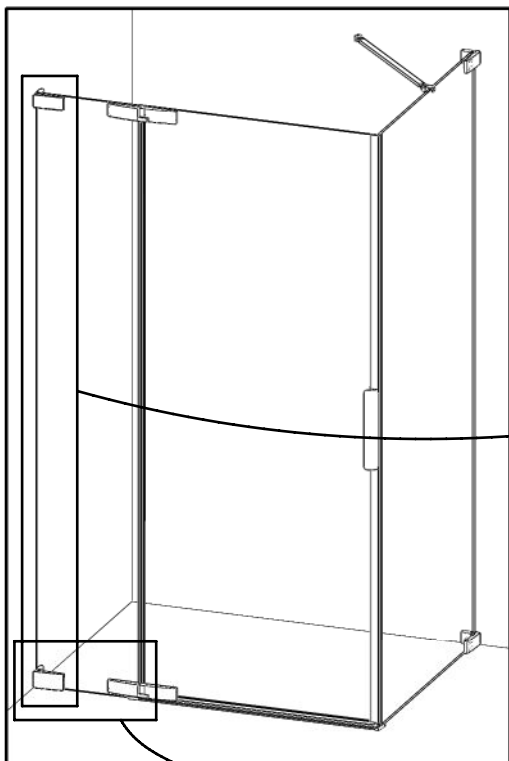
● Montage gauche ● Left hand ● Montaje a la izquierda
 ● Montaggio a sinistra ● Montage links ● Montage links



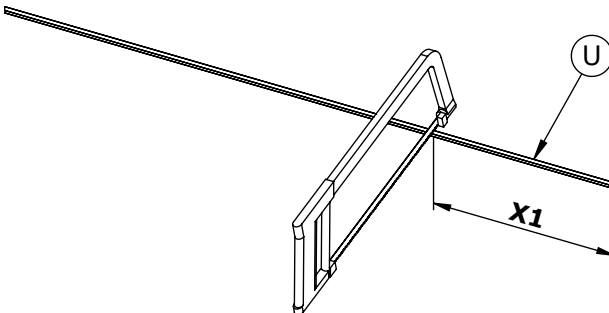
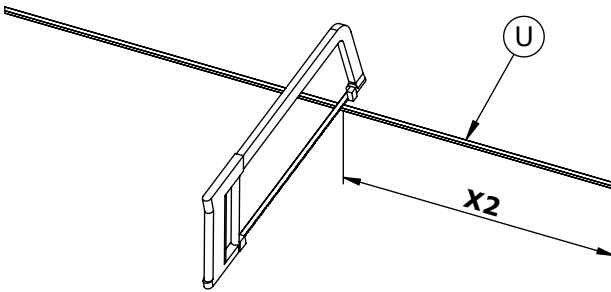
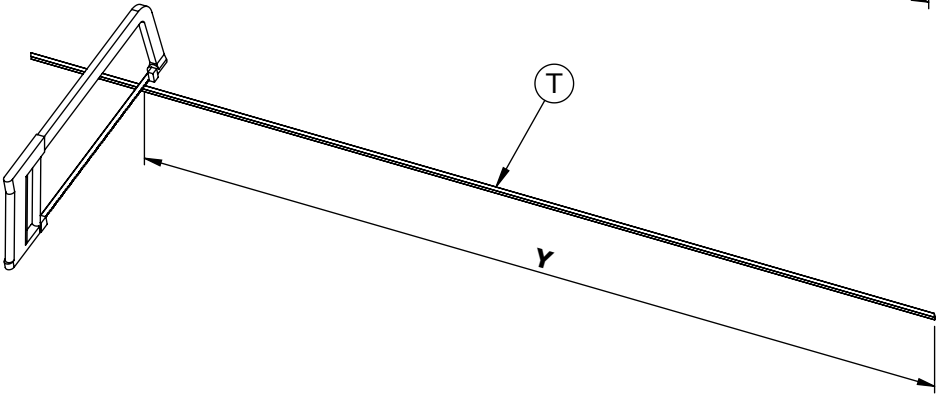
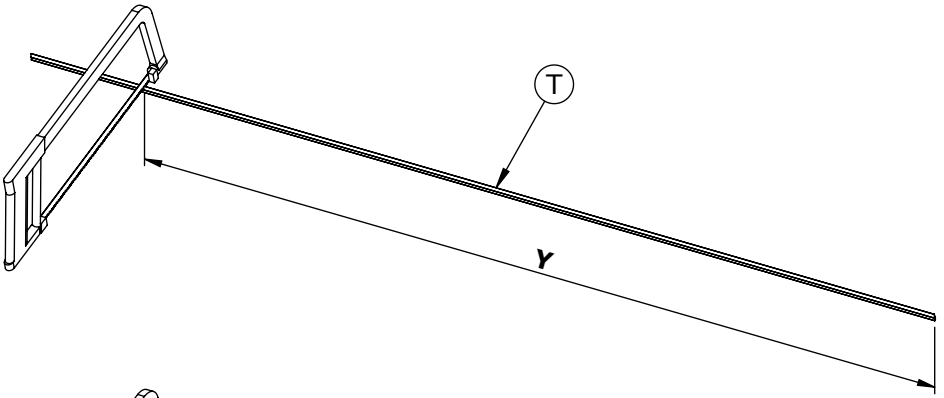
● Montage droite ● Right hand ● Montaje a la derecha
 ● Montaggio a destra ● Montage rechts ● Montage rechts

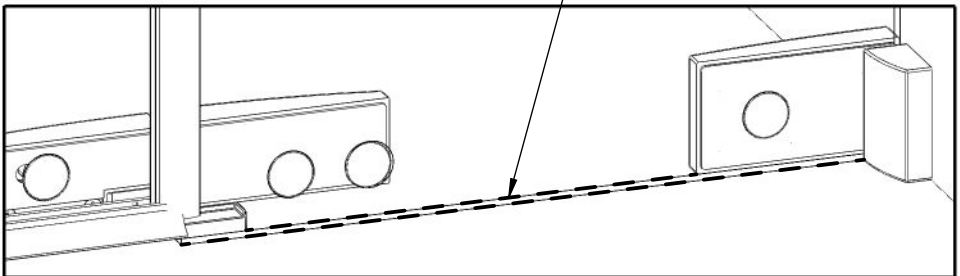
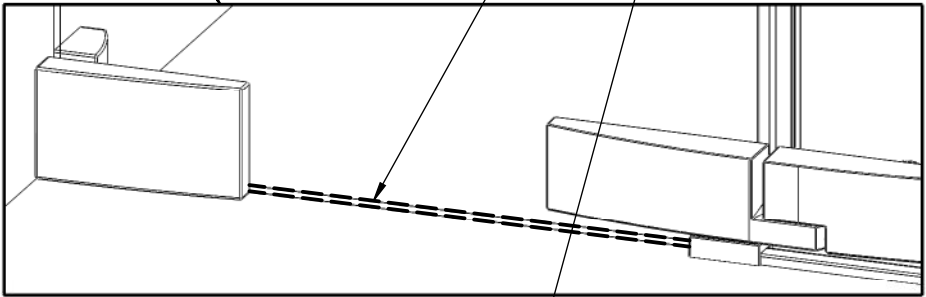
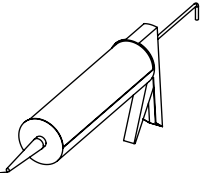
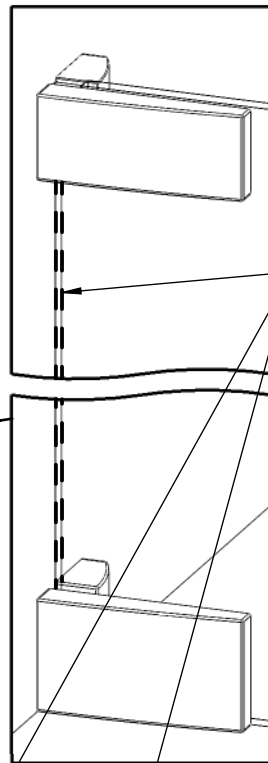
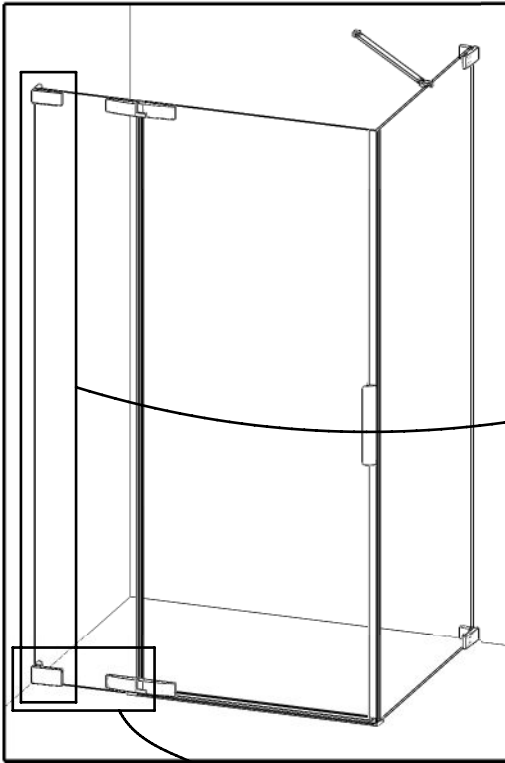




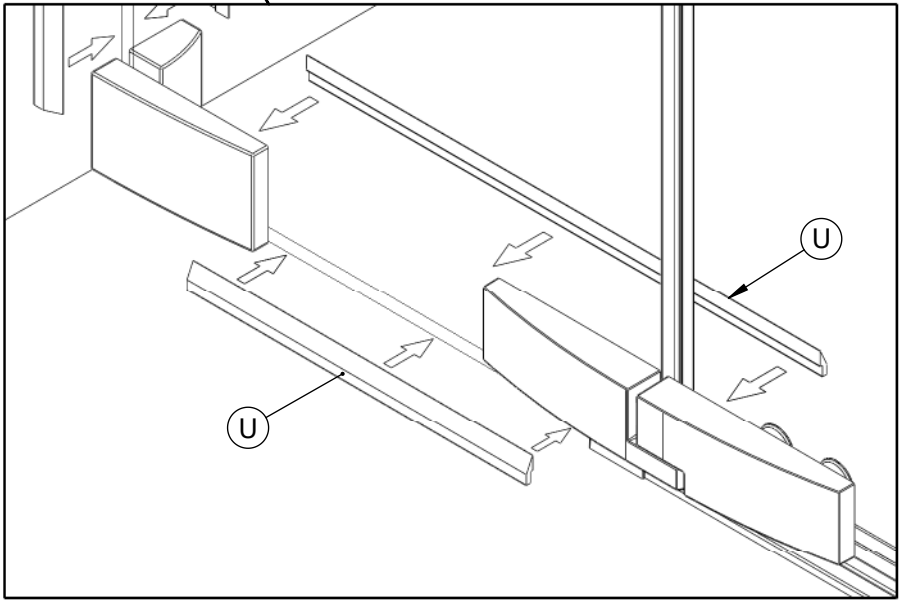
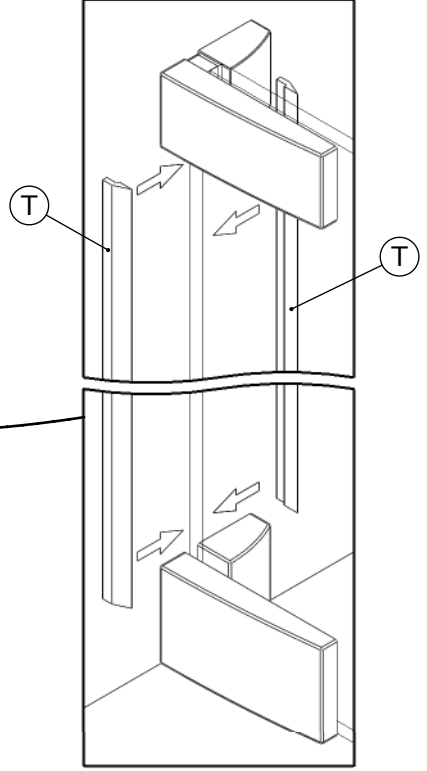
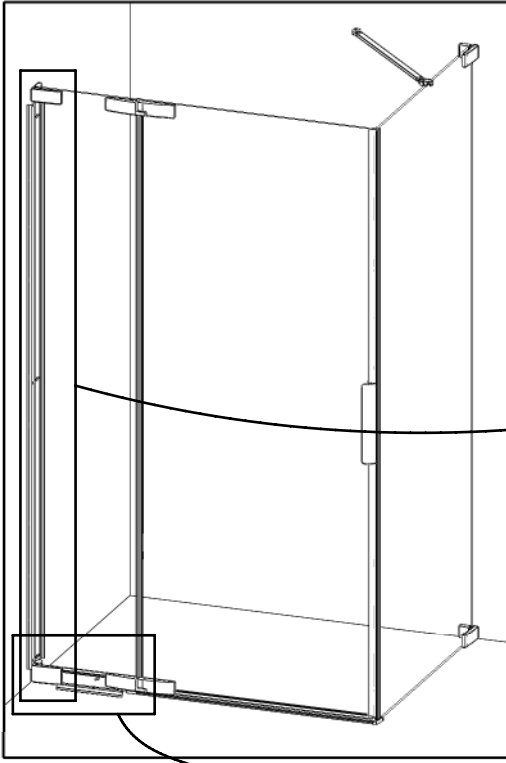


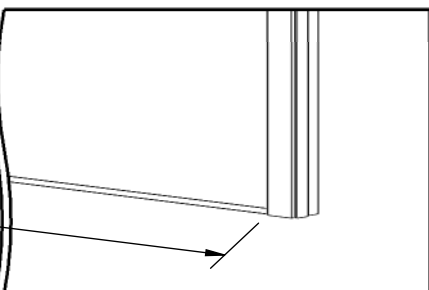
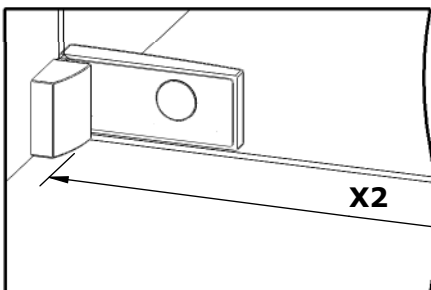
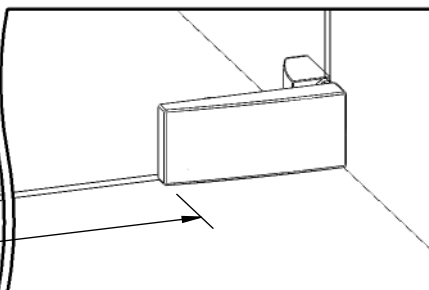
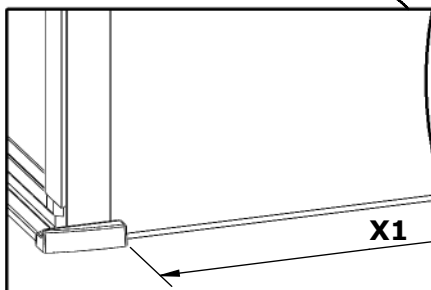
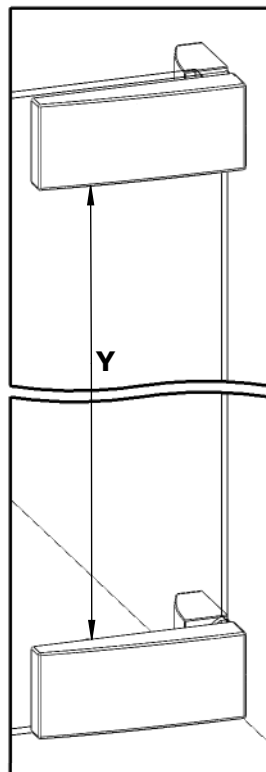
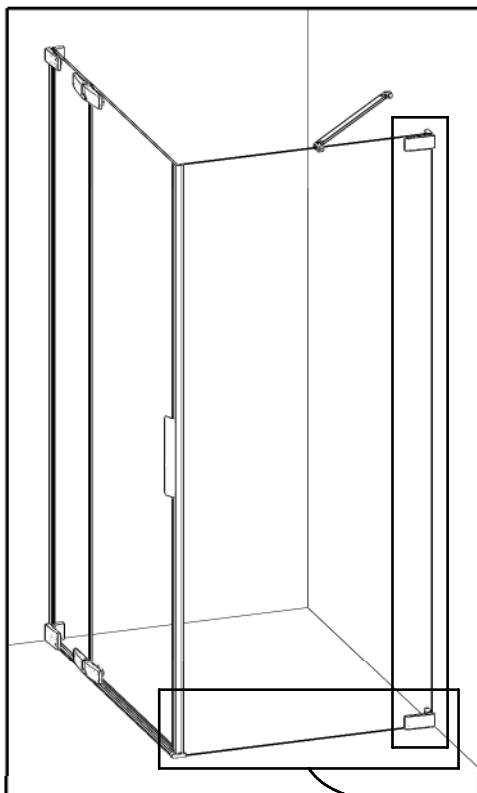
● Intérieur douche ● Inside shower ● Interior ducha
 ● Doccia interni ● Binnen douche ● Innenansicht der Kabine



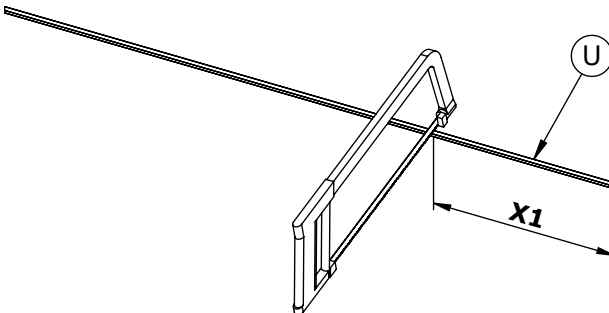
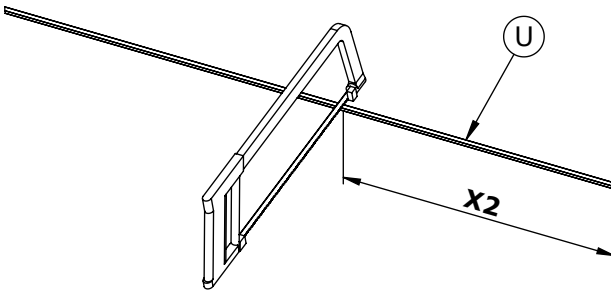
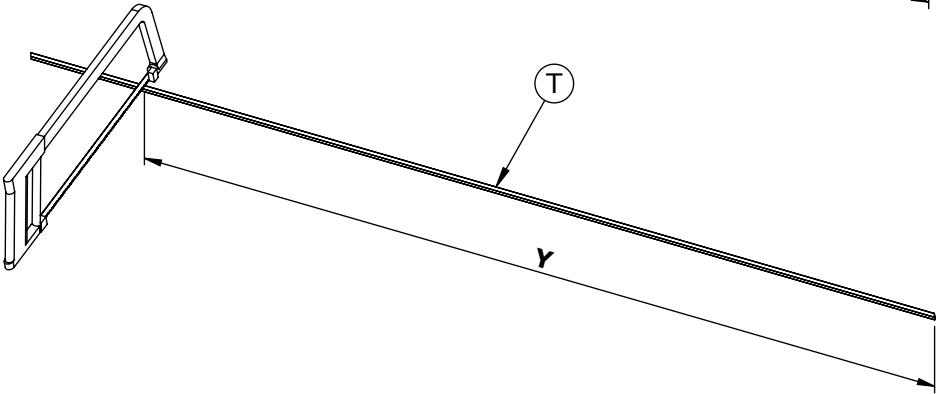
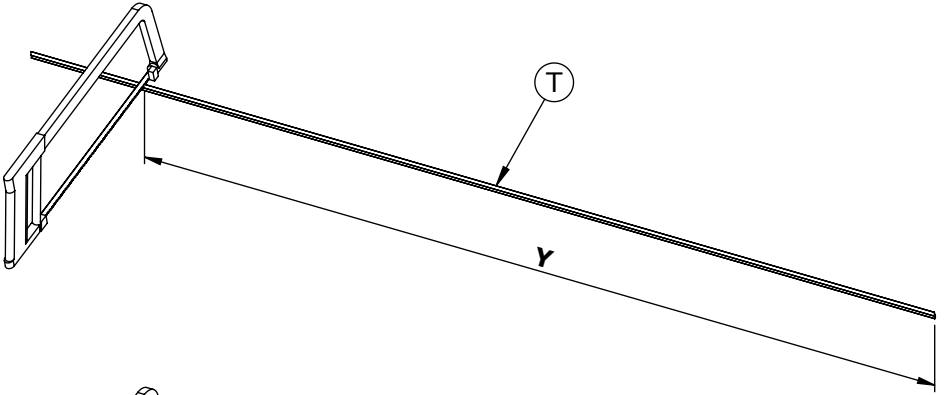


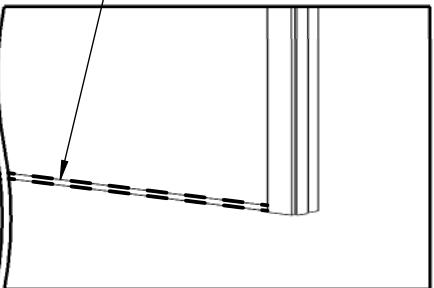
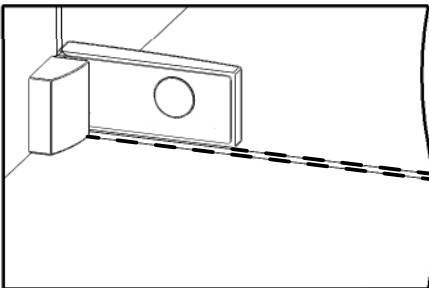
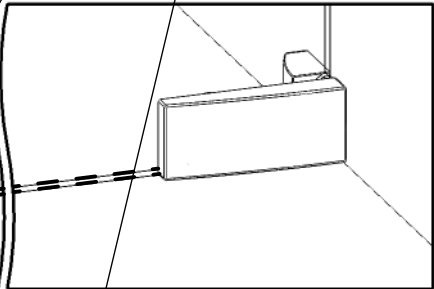
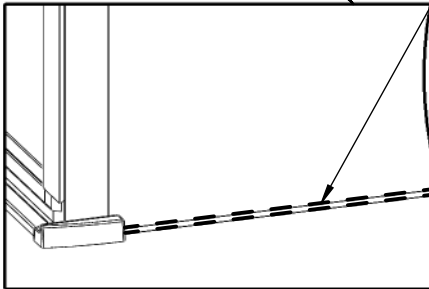
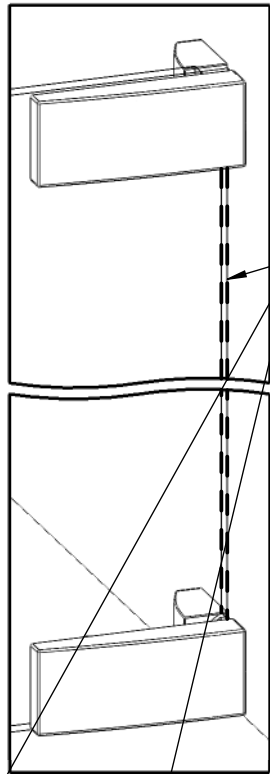
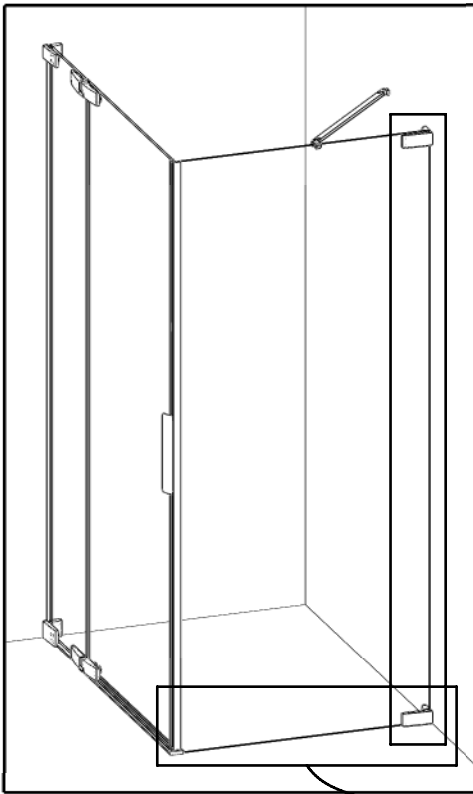
● Intérieur douche ● Inside shower ● Interior ducha
 ● Doccia interni ● Binnen douche ● Innenansicht der Kabine



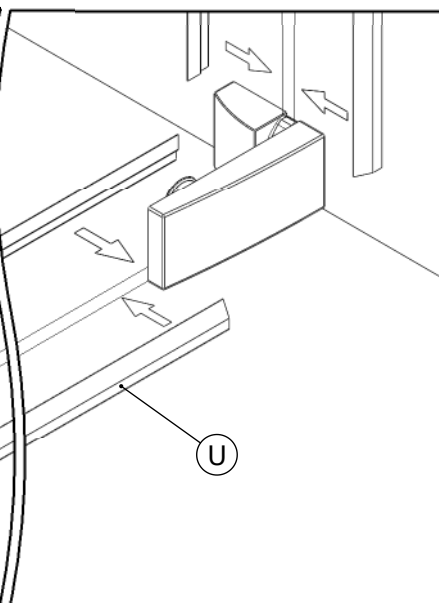
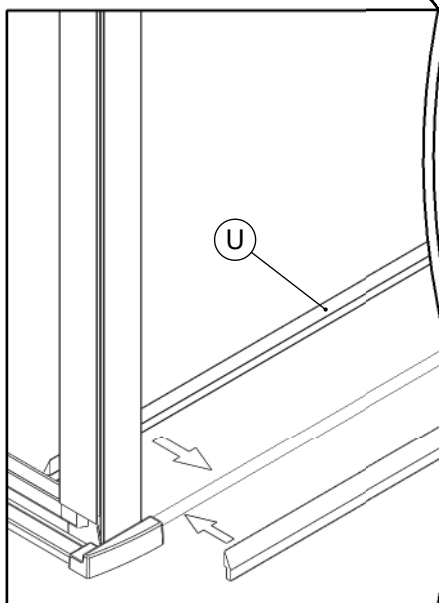
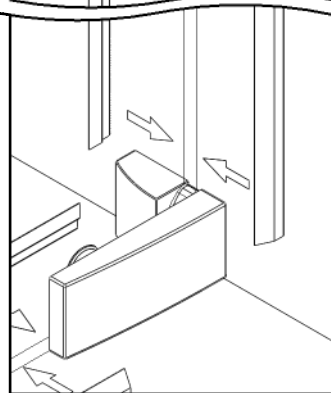
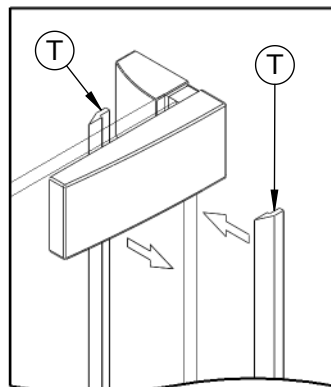
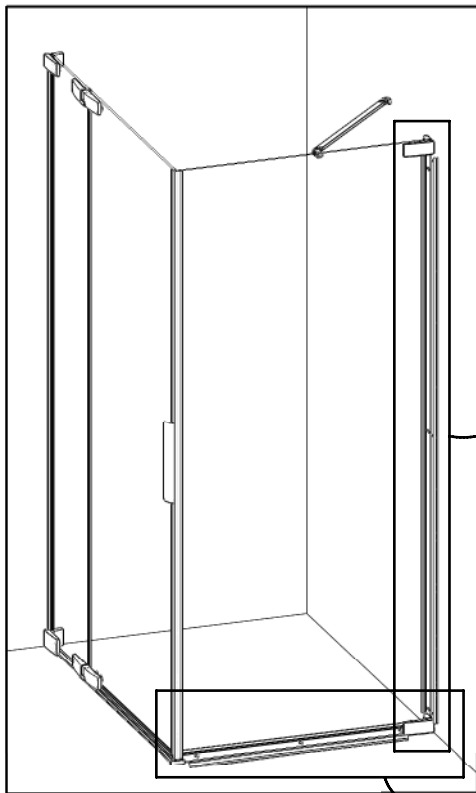


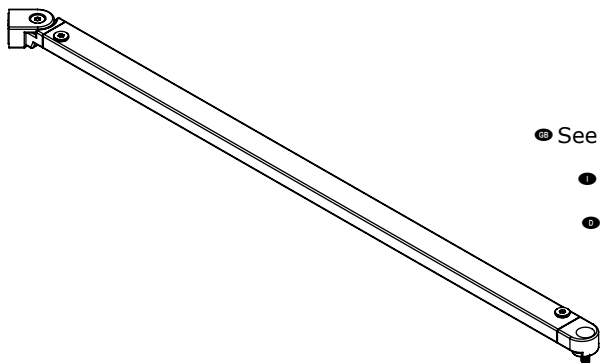
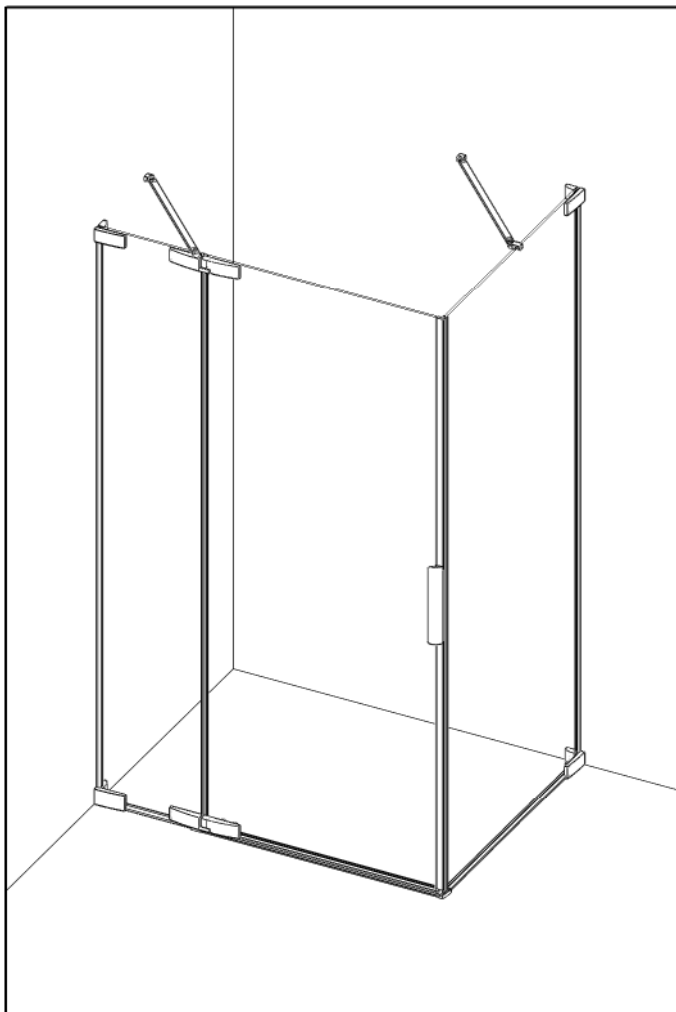
● Intérieur douche ● Inside shower ● Interior ducha
 ● Doccia interni ● Binnen douche ● Innenansicht der Kabine



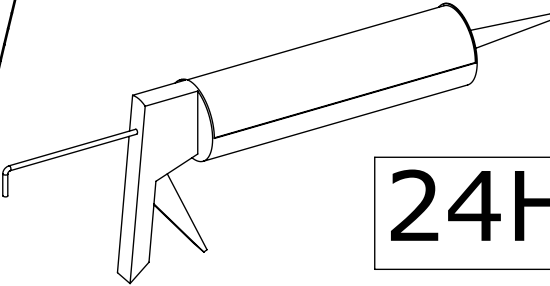
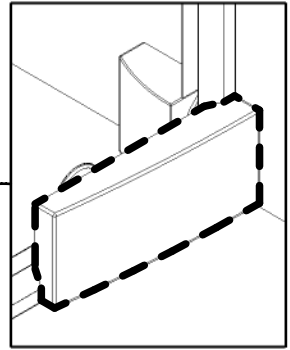
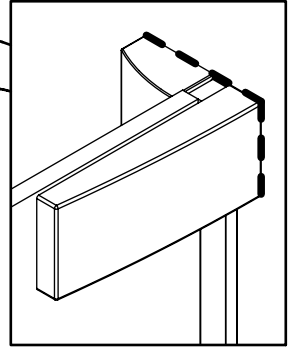
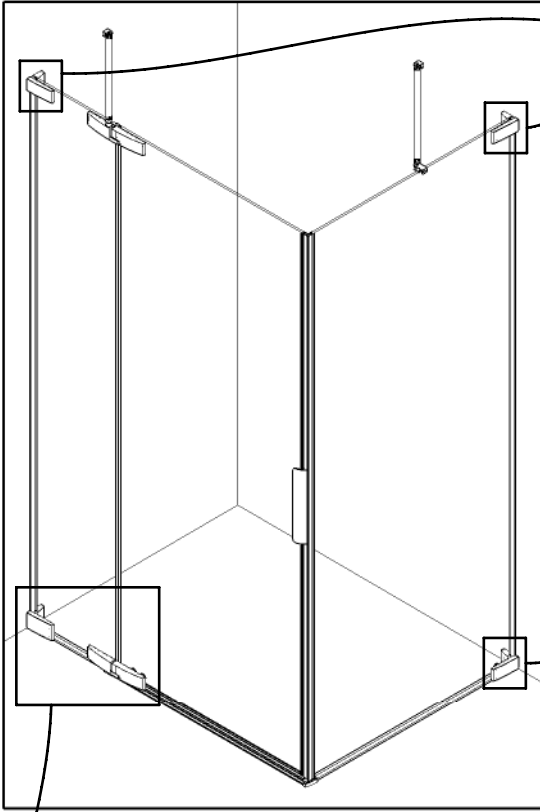


● Intérieur douche ● Inside shower ● Interior ducha
 ● Doccia interni ● Binnen douche ● Innenansicht der Kabine

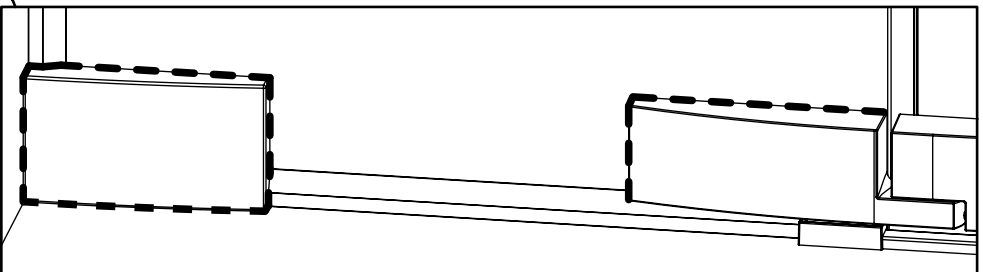


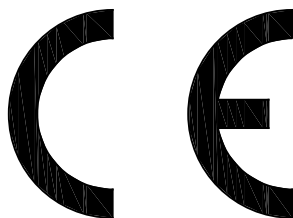


- ① Voir notice concernée
- ② See installation instructions required
- ③ Ver manual adecuado
- ④ Vedere manuale appropriato
- ⑤ Zie montage-instructies
- ⑥ Siehe betreffende Anleitung



24H





AQUAPRODUCTION, Site industriel,
F - 44680 Chaumes-en-Retz

16

EN 14428

Paroi de douche, fabriquée en verre de silicate
sodo-calcique de sécurité trempé thermiquement

Aptitude au nettoyage : réussite

Résistance à l'impact/propriétés de fragmentation : réussite

Durabilité : réussite



SAV
SERVICE HELPLINES
ASSISTENZA POST-VENDITA
SERVICIO POSTVENTA

FRANCE

02 40 21 29 45

SCHWEIZ

(01) 748 17 44

UK

020 8842 0033

ESPANA

93 544 60 76

IRELAND

04697 33102

NEDERLAND

+31 475 487 100

DEUTSCHLAND

+49 (0) 6074 / 30928 0

BELGIE

+31 475 487 100

ITALIA

(0382) 6181

BELGIQUE

+31 475 487 100

OSTEREICH

+43 1 710 60 70

РОССИЯ

963 19 40, 773 67 22