

KINEROCK EVO

2 jaar
+1 extra
jaar

2 ans
+1 an
offert

GARANTIE

Extra vlakke douchebak van Biolex met textuur in diverse kleuren

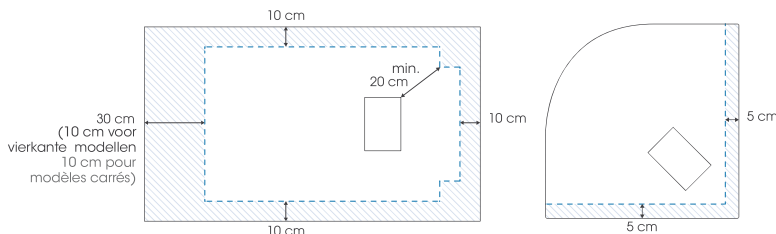
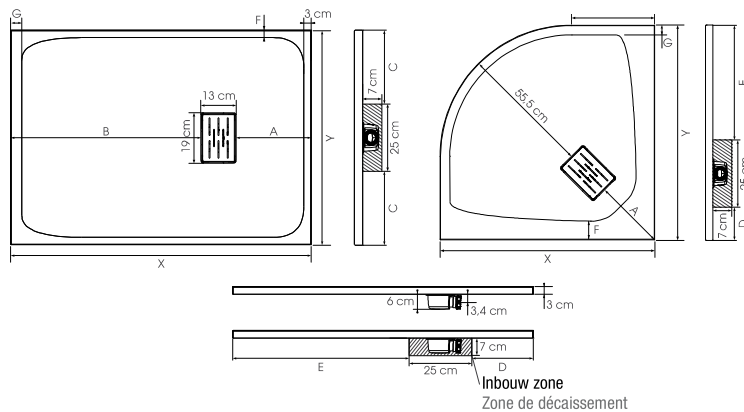
Receveur extra-plat texturé et coloré en Biolex



p.147



- ▶ Oppervlak in natuursteenlook
 - ▶ Extra vlak horizontaal afvoerputje (24 l./min) met metalen afvoerrooster in dezelfde kleur als de douchebak inbegrepen.
 - ▶ De douchebak kan gezaagd worden en er kan in geboord worden aan de zijkanten indien de installatie van de douchewand dit vereist (hiervoor raden wij aan een diamantslijpschijf te gebruiken met een Ø min. 230 mm)
 - ▶ Optioneel: kits met stelpoten voor een totale hoogte van 9 tot 14 cm
-
- ▶ Texture aspect pierre naturelle
 - ▶ Bonde horizontale extra-plate (24 l./min) et grille d'évacuation métallique assortie incluses
 - ▶ Receveur découpable et perçable sur les contours si l'installation de la paroi le nécessite (pour cette opération, nous recommandons l'utilisation d'une meuleuse avec lame diamant Ø 230 mm mini)
 - ▶ En option, kits de pieds réglables permettant d'atteindre une hauteur totale de 9 à 14 cm



Kleuren ▷ Couleurs



	X	Y	A	B	C	D	E	F	G
80	80	15,5	25	-	5,5	49,5	0	4	
90	90	30	35	-	15,5	49,5	8	4	
70	70	28,5	28,5	22,5	22,5	22,5	2,5	3	
75	75	31	31	25	25	25	3	3	
80	80	33,5	33,5	27,5	27,5	27,5	3	3	
90	90	38,5	38,5	32,5	32,5	32,5	3	3	
100	100	43,5	43,5	37,5	37,5	37,5	3	3	
90	70	25,5	51,5	22,5	19,5	45,5	3	4	
100	70	25,5	61,5	22,5	19,5	55,5	3	4	
100	80	30,5	56,5	27,5	24,5	50,5	3	3,5	
100	90	35,5	51,5	35,5	29,5	45,5	3	3,5	
110	70	25,5	71,5	22,5	19,5	65,5	2,5	14	
110	80	30,5	66,5	27,5	24,5	60,5	3	14	
120	70	30,5	76,5	22,5	24,5	70,5	3	4,5	
120	80	30,5	76,5	27,5	24,5	70,5	3	4,5	
120	90	35,5	71,5	32,5	29,5	65,5	3	4	
120	100	35,5	71,5	37,5	29,5	65,5	3	4	
130	70	25,5	91,5	22,5	19,5	85,5	2,5	14	
130	80	30,5	86,5	27,5	24,5	80,5	3	4	
140	70	25,5	101,5	22,5	19,5	95,5	2,5	4	
140	80	30,5	96,5	27,5	24,5	90,5	3	4	
140	90	35,5	91,5	32,5	29,5	85,5	3	4	
140	100	35,5	91,5	37,5	29,5	85,5	3	4	
150	70	25,5	111,5	22,5	19,5	105,5	3	4	
150	80	30,5	106,5	27,5	24,5	100,5	3	4	
150	90	35,5	101,5	32,5	29,5	95,5	3	4,5	
160	70	25,5	121,5	22,5	19,5	115,5	3	14	
160	80	30,5	116,5	27,5	24,5	110,5	3	4	
160	90	35,5	111,5	32,5	29,5	105,5	3	4	
160	100	35,5	111,5	37,5	29,5	105,5	3	4	
170	70	25,5	131,5	22,5	19,5	125,5	3	4	
170	80	30,5	126,5	27,5	24,5	120,5	3	4,5	
170	90	30,5	126,5	32,5	24,5	120,5	13	4,5	
180	80	30,5	136,5	27,5	24,5	130,5	8	4	
180	90	35,5	131,5	32,5	29,5	125,5	3	4	
180	100	35,5	131,5	37,5	29,5	125,5	3	4	
200	80	30,5	156,5	27,5	24,5	150,5	3,5	4,5	
200	90	30,5	156,5	32,5	24,5	150,5	3,5	4,5	
200	100	30,5	156,5	37,5	24,5	150,5	3,5	4,5	

Maximaal zaagbaar oppervlak (bij niet volledige inbouw dienen de gezaagde zijden tegen een muur gepositioneerd te worden)
Zone maximale de découpe (si le receveur n'est pas totalement encastré, les côtés découpés doivent être positionnés contre les murs)



Voor de installateur



- ▶ **Volledig aanpasbaar:** zaagbaar op de 4 zijden en op maat te zagen in onze fabriek
- ▶ **Ideaal voor inlopdouches:** volledige inbouw mogelijk

Côté installateur

- ▶ **Adaptabilité parfaite :** découpable sur les 4 côtés et prestation de découpe sur-mesure en usine
- ▶ **Idéal pour les projets de douche à l'italienne :** encastrement total possible



▲ KINEROCK EVO C 90 X 90

Zwart ▷ Gedeeltelijk verzonken ▷ Noir ▷ Pose avec faible décaissement



▲ KINEROCK EVO R 90 X 90

Wit ▷ Gedeeltelijk verzonken ▷ Blanc ▷ Pose avec faible décaissement

Combineer met Kinewall Rock Evo wandpanelen, voor een sfeervol geheel, zie pagina 188

 Combinez avec des panneaux muraux Kinewall Rock Evo, pour un harmonie parfaite, voir page 188



Voor de consument

- ▶ **Design:** natuurlijke leisteestructuur, 5 kleuren naar keuze
- ▶ **Lage instap:** instaphoogte maximaal 3 cm (voor installatie zonder stelpoten)
- ▶ **Veiligheid:** hoogwaardig natuurlijk antislip

Côté utilisateur

- ▶ **Design :** texture aspect minéral, 5 couleurs au choix avec grille d'évacuation assortie
- ▶ **Accès facilité :** sans ressaut intérieur, 3 cm de ressaut extérieur maximum (pour une pose sans pieds)
- ▶ **Sécurité :** forte adhérence naturelle



▲ KINEROCK EVO 120 X 90 Wit ▷ Gedeeltelijk verzonken ▷ Blanc ▷ Pose avec faible décaissement

KINEROCK EVO

	Wit Blanc	Antracietgrijs Gris anthracite	Steengrijs Gris pierre	Zwart Noir	Zand Sable	
R 80 x 80 cm	RD9004 € 580	-	-	-	-	
R 90 x 90 cm	RD9005 € 635 ●	-	-	-	-	
70 x 70 cm	RD9000 € 410	-	-	-	-	
75 x 75 cm	RD9001 € 410	-	-	-	-	
80 x 80 cm	RD9002 € 418	RD9002A	RD9002P	RD9002N	RD9002S	€ 418
90 x 90 cm	RD9003 € 529 ●	RD9003A ●	RD9003P ●	RD9003N ●	RD9003S ●	€ 529
100 x 100 cm	RD9010 € 653 ●	RD9010A ●	RD9010P ●	RD9010N ●	RD9010S ●	€ 653
90 x 70 cm	RD9006 € 529	-	-	-	-	
100 x 70 cm	RD9007 € 523	-	-	-	-	
100 x 80 cm	RD9008 € 523 ●	RD9008A ●	RD9008P ●	RD9008N ●	RD9008S ●	€ 523
100 x 90 cm	RD9009 € 587 ●	RD9009A ●	RD9009P ●	RD9009N ●	RD9009S ●	€ 587
110 x 70 cm	RD9011 € 575	-	-	-	-	
110 x 80 cm	RD9012 € 575	-	-	-	-	
120 x 70 cm	RD9013 € 628	-	-	-	-	
120 x 80 cm	RD9014 € 628 ●	RD9014A ●	RD9014P ●	RD9014N ●	RD9014S ●	€ 628
120 x 90 cm	RD9015 € 705 ●	RD9015A ●	RD9015P ●	RD9015N ●	RD9015S ●	€ 705
120 x 100 cm	RD9016 € 784 ●	RD9016A ●	RD9016P ●	RD9016N ●	RD9016S ●	€ 784
130 x 70 cm	RD9017 € 705	-	-	-	-	
130 x 80 cm	RD9018 € 705	-	-	-	-	
140 x 70 cm	RD9019 € 731	-	-	-	-	
140 x 80 cm	RD9020 € 731 ●	RD9020A ●	RD9020P ●	RD9020N ●	RD9020S ●	€ 731
140 x 90 cm	RD9021 € 789 ●	RD9021A ●	RD9021P ●	RD9021N ●	RD9021S ●	€ 789
140 x 100 cm	RD9022 € 914 ●	RD9022A ●	RD9022P ●	RD9022N ●	RD9022S ●	€ 914
150 x 70 cm	RD9023 € 785	-	-	-	-	
150 x 80 cm	RD9024 € 785	-	-	-	-	
150 x 90 cm	RD9025 € 884	-	-	-	-	
160 x 70 cm	RD9026 € 835	-	-	-	-	
160 x 80 cm	RD9027 € 835 ●	RD9027A ●	RD9027P ●	RD9027N ●	RD9027S ●	€ 835
160 x 90 cm	RD9028 € 940 ●	RD9028A ●	RD9028P ●	RD9028N ●	RD9028S ●	€ 940
160 x 100 cm	RD9029 € 1044 ●	RD9029A ●	RD9029P ●	RD9029N ●	RD9029S ●	€ 1044
170 x 70 cm	RD9030 € 887	-	-	-	-	
170 x 80 cm	RD9031 € 887 ●	-	-	-	-	
170 x 90 cm	RD9032 € 918 ●	-	-	-	-	
180 x 80 cm	RD9033 € 913 ●	RD9033A ●	RD9033P ●	RD9033N ●	RD9033S ●	€ 913
180 x 90 cm	RD9034 € 1058 ●	RD9034A ●	RD9034P ●	RD9034N ●	RD9034S ●	€ 1058
180 x 100 cm	RD9035 € 1175 ●	RD9035A ●	RD9035P ●	RD9035N ●	RD9035S ●	€ 1175
190 x 90 cm	RD9036 € 1117	-	-	-	-	
200 x 80 cm	RD9038 € 1038	-	-	-	-	
200 x 90 cm	RD9039 € 1168	-	-	-	-	
200 x 100 cm	RD9037 € 1307 ●	RD9037A ●	RD9037P ●	RD9037N ●	RD9037S ●	€ 1307

● Uit voorraad leverbaar | Livraison de stock

Reparatiekit | Kit de réparation

► **Kleur wit**
Couleur blanc
KINEROCK01 € 71► **Kleur antracietgrijs**
Couleur gris anthracite
KINEROCK02 € 71► **Kleur steengrijs**
Couleur gris pierre
KINEROCK05 € 71► **Kleur zwart**
Couleur noir
KINEROCK04 € 71► **Kleur zand**
Couleur sable
KINEROCK06 € 71

Kit met stelpoten | Kit de pieds

		Lengte / Longueur														
		70 cm	75 cm	80 cm	90 cm	100 cm	110 cm	120 cm	130 cm	140 cm	150 cm	160 cm	170 cm	180 cm	190 cm	200 cm
Breedte / Largeur	70 cm	4	-	-	5	5	6	7	6	8	8	10	10	-	-	-
	75 cm	-	4	-	-	-	-	-	-	-	-	-	-	-	-	-
	80 cm	-	-	5*4	-	5	6	7	6	10	10	10	10	10	-	13
	90 cm	-	-	-	7*4	5	-	7	-	10	10	10	10	10	11	13
	100 cm	-	-	-	-	6	-	7	-	10	-	10	-	10	-	13

* Aantal stelpoten voor het kwart rond model | Nombre de pieds pour le modèle de 1/4 rond

Kit 5 stelpoten 5 pieds	KINPIED09 € 135	Kit 12 stelpoten 12 pieds	KINPIED12 € 264
Kit 8 stelpoten 8 pieds	KINPIED11 € 180	Kit 16 stelpoten 16 pieds	KINPIED04 € 324
Kit 10 stelpoten 10 pieds	KINPIED03 € 205		



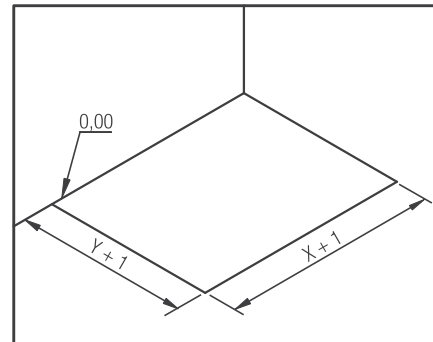
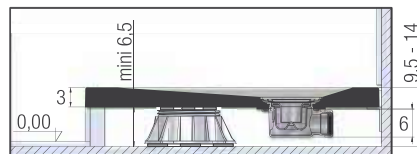
van 6 tot 11 cm
de 6 à 11 cm

Meer info over onze stelpoten ► Plus d'infos sur nos pieds réglables ► p.184

KINEROCK EVO

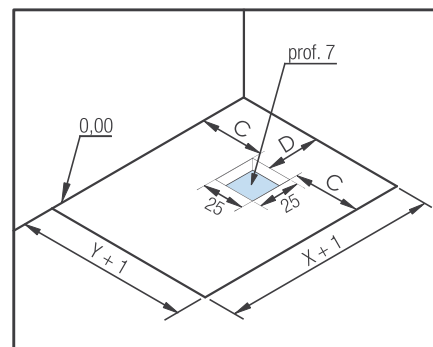
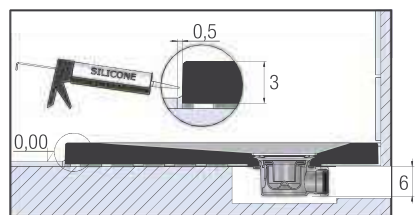
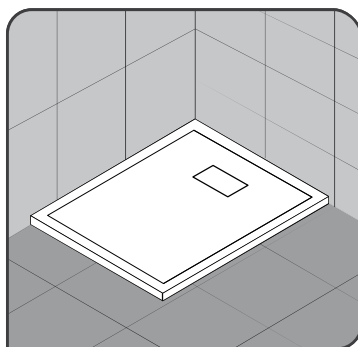
INSTALLATIEMOGELIJKHEDEN VOOR VIERKANTE/RECHTHOEKIGE MODELLEN TYPES D'INSTALLATION POUR MODÈLES CARRÉS/RECTANGULAIRES

1. Geïnstalleerd op in hoogte verstelbare poten en afgewerkt met tegels | Posé sur pieds réglables avec habillage carrelé



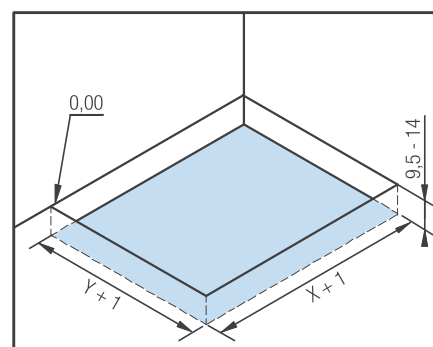
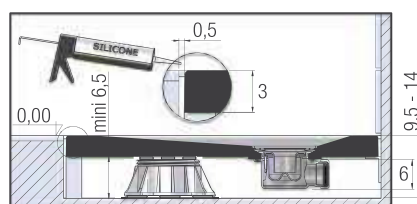
Vorbereitung montage | Préparation de l'implantation

2. Geïnstalleerd op en tegen tegels | Posé en butée conte le carrelage



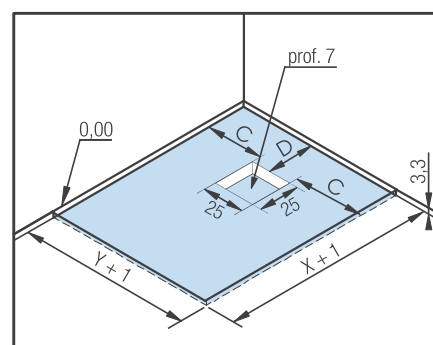
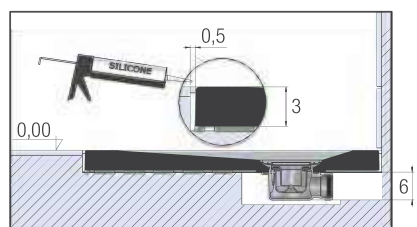
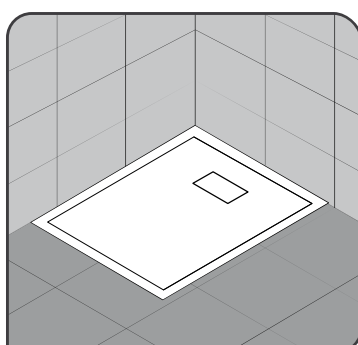
Vorbereitung montage | Préparation de l'implantation

3. Ingebouwd met in hoogte verstelbare poten | Encastré et posé sur pieds réglables



Vorbereitung montage | Préparation de l'implantation

4. Ingebouwd zonder in hoogte verstelbare poten | Encastré et posé sans pieds réglables



Vorbereitung montage | Préparation de l'implantation

C, D, X en Y: zie p.142 | C, D, X et Y: voir p.142

KINEROCK EVO

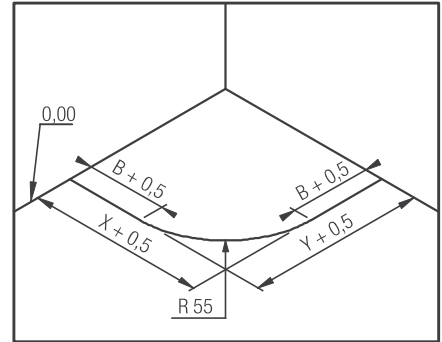
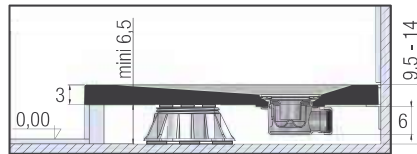
INSTALLATIEMOGELIJKHEDEN VOOR KWARTRONDE MODELLEN

TYPES D'INSTALLATION POUR MODÈLES 1/4 DE ROND

1. Geïnstalleerd op in hoogte verstelbare poten en afgewerkt met tegels | Posé sur pieds réglables avec habillage carrelé

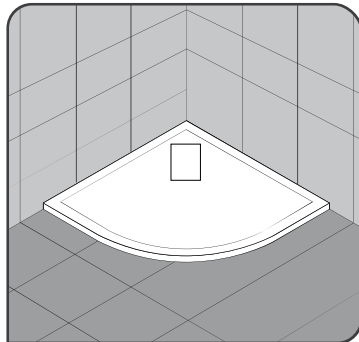


 Opbouw
Sans décaissement

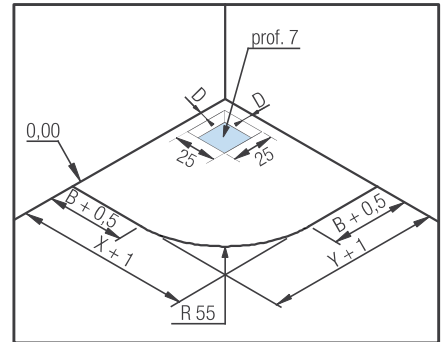
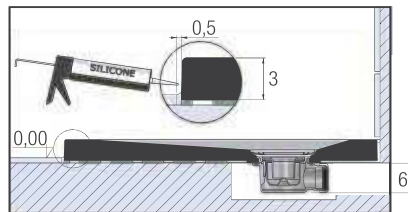


Vorbereitung montage | Préparation de l'implantation

2. Geïnstalleerd op en tegen tegels | Posé en butée contre le carrelage



 Gedeeltelijk verzonken
Faible décaissement

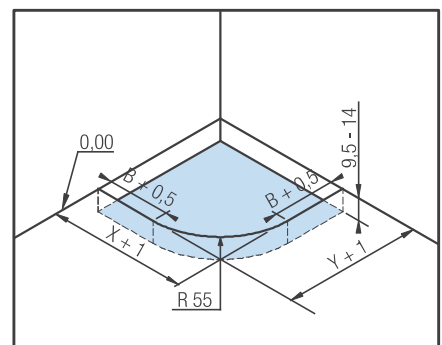
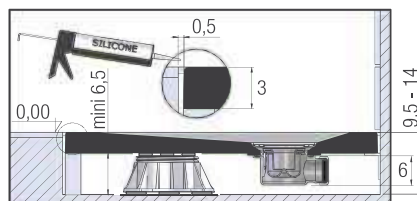


Vorbereitung montage | Préparation de l'implantation

3. Ingebouwd met in hoogte verstelbare poten | Encastré et posé sur pieds réglables

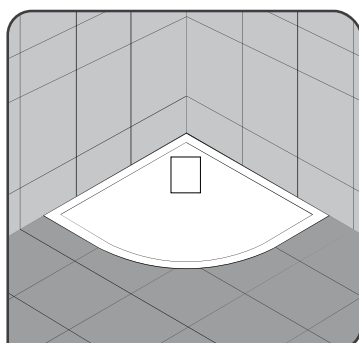



 Volledig verzonken
Décaissement total

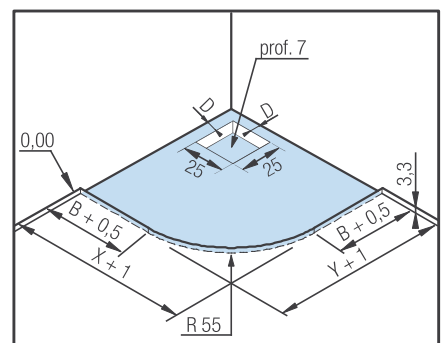
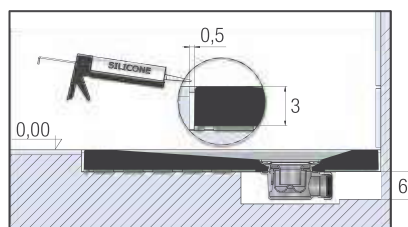


Vorbereitung montage | Préparation de l'implantation

4. Ingebouwd zonder in hoogte verstelbare poten | Encastré et posé sans pieds réglables



 Volledig verzonken
Décaissement total



Vorbereitung montage | Préparation de l'implantation



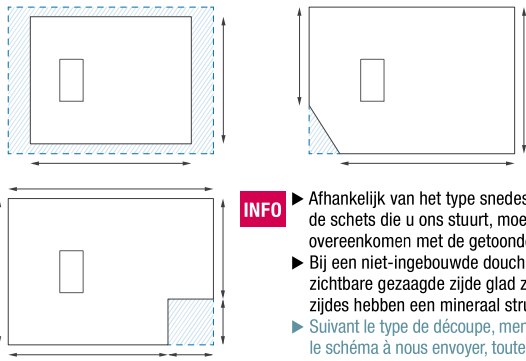
ter verzending per mail naar | à envoyer par mail à **info@sfabeneluxbv.nl**

Bedrijfsnaam | Enseigne :

Stad | Ville :

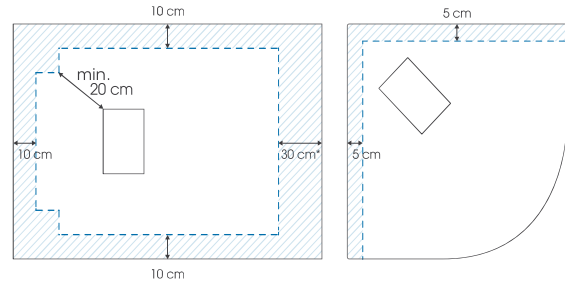
Ordernummer | N° de commande :

MOGELIJKE ZAAGSNEDES | TYPES DE DÉCOUPE POSSIBLES



- INFO**
- Afhankelijk van het type snedes, vermeld in de schets die u ons stuurt, moeten de hoeken overeenkomen met de getoonde configuraties
 - Bij een niet-ingebouwde douchebak, zal de zichtbare gezaagde zijde glad zijn (overige zijdes hebben een mineraal structuur)
 - Suivant le type de découpe, mentionner sur le schéma à nous envoyer, toutes les cotes correspondant à l'une des configurations ci-contre.
 - Dans le cas d'un receveur non-encastré, le chant découpé visible sera lisse (les autres chants auront la texture aspect minéral).

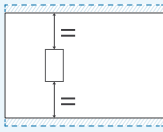
MAXIMALE ZAAGSNEDES | DÉCOUPES MAXI POSSIBLES



* 10 cm voor vierkante douchebakken
10 cm pour les receveurs carrés

ZAAGSNEDE (stuur een correcte schets mee) | DÉCOUPE (à joindre : un schéma coté très précis)

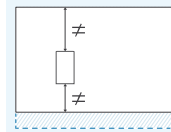
Symetrische zaagsnedes in de lengte, met gecentreerd afvoerputje
Découpes symétriques sur la longueur avec bonde centrée



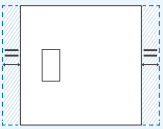
Asymetrische zaagsnedes in de lengte, met niet-gecentreerd afvoerputje
Découpes asymétriques sur la longueur, avec bonde décentrée



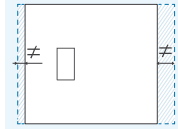
Zaagsnede op 1 zijde in de lengte, met niet-gecentreerd afvoerputje
Découpe sur un côté sur la longueur, avec bonde décentrée



Symetrische zaagsnedes in de breedte met gecentreerd afvoerputje
Découpes symétriques sur la largeur avec bonde centrée



Asymetrische zaagsnedes in de breedte, met niet-gecentreerd afvoerputje
Découpes asymétriques sur la largeur, avec bonde décentrée



Zaagsnede op 1 zijde in de breedte, met niet-gecentreerd afvoerputje
Découpe sur un côté sur la largeur, avec bonde décentrée

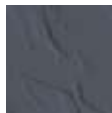


KLEUR VAN DE DOUCHEBAK | COULEUR DU RECEVEUR


Wit
Blanc



Antracietgrijs
Gris anthracite



Steengrijs
Gris pierre



Zwart
Noir



Sable
Zand



TOTAAL KINEROCK EVO DOUCHEBAK | TOTAL TARIF RECEVEUR KINEROCK EVO

Bedrag douchebak | Tarif receveur

Prijs van de douchebak die net iets groter is dan het gewenste formaat, zie p.144 (voorbeeld: voor een te zagen douchebak 135 x 82 cm is de basisprijs de prijs van een douchebak 140 x 90 cm).
Prix de la taille de receveur standard supérieure la plus proche, voir p.144 (exemple : pour un receveur découpé de dimensions 135 x 82 cm, le prix de base sera celui d'un receveur 140 x 90 cm).

€

Zaagsupplement (aantal zaagsnedes x € 65 per stuk) | Supplément découpe (traits de coupe x € 65 l'unité)

Elke snede telt voor 1 zaagsnede, behalve in het geval van een haakse hoek waarbij de 2 sneden tellen voor 1 snede. Chaque découpe compte pour 1 trait de coupe, sauf dans le cas d'un décroché en angle où les 2 découpes comptent pour 1 trait de coupe.

x € 65 = €

Totaalbedrag excl. BTW douchebak | Montant total HT du receveur

Haalbaarheidsonderzoek en offerte ontvangt u 48 uur na ontvangst van de bestelbon en schets. Leverbaar vertrek fabriek 5 weken.
Etude de faisabilité et devis envoyés sous 48 h à réception du bon de commande et du schéma. Départ usine sous 5 semaines.

€