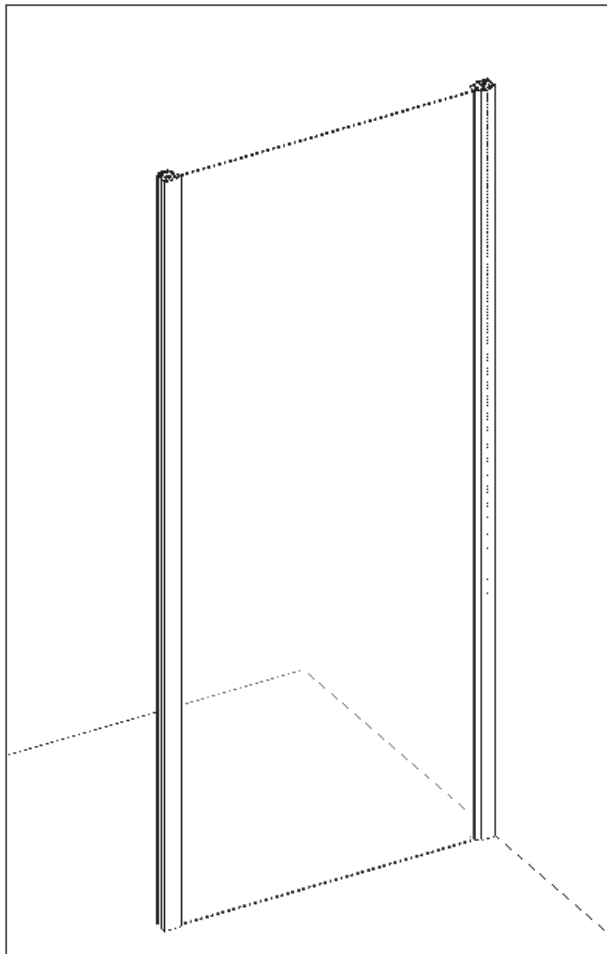

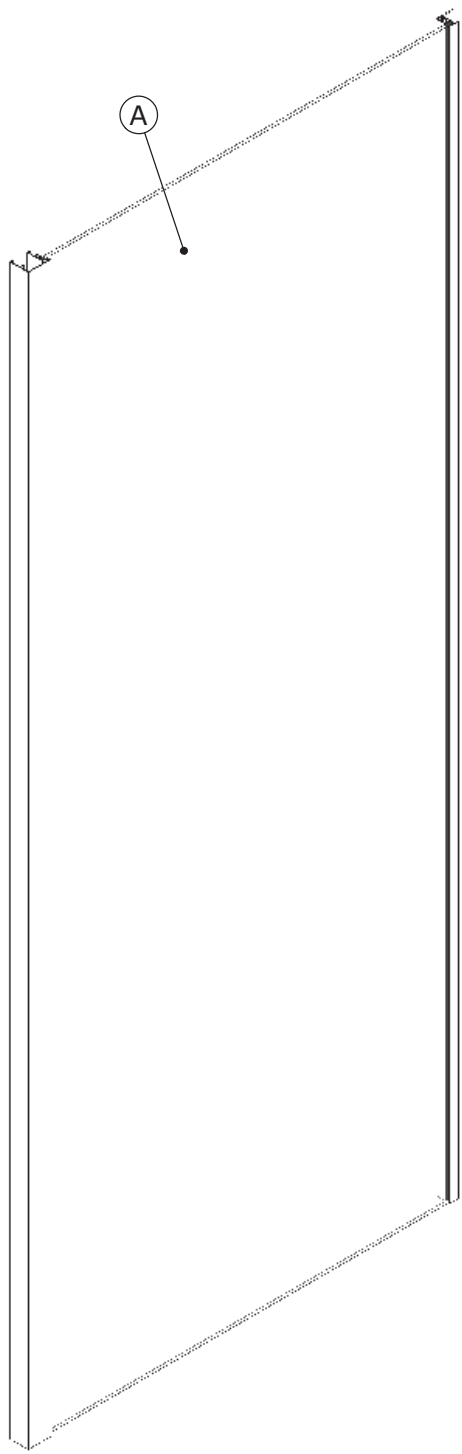
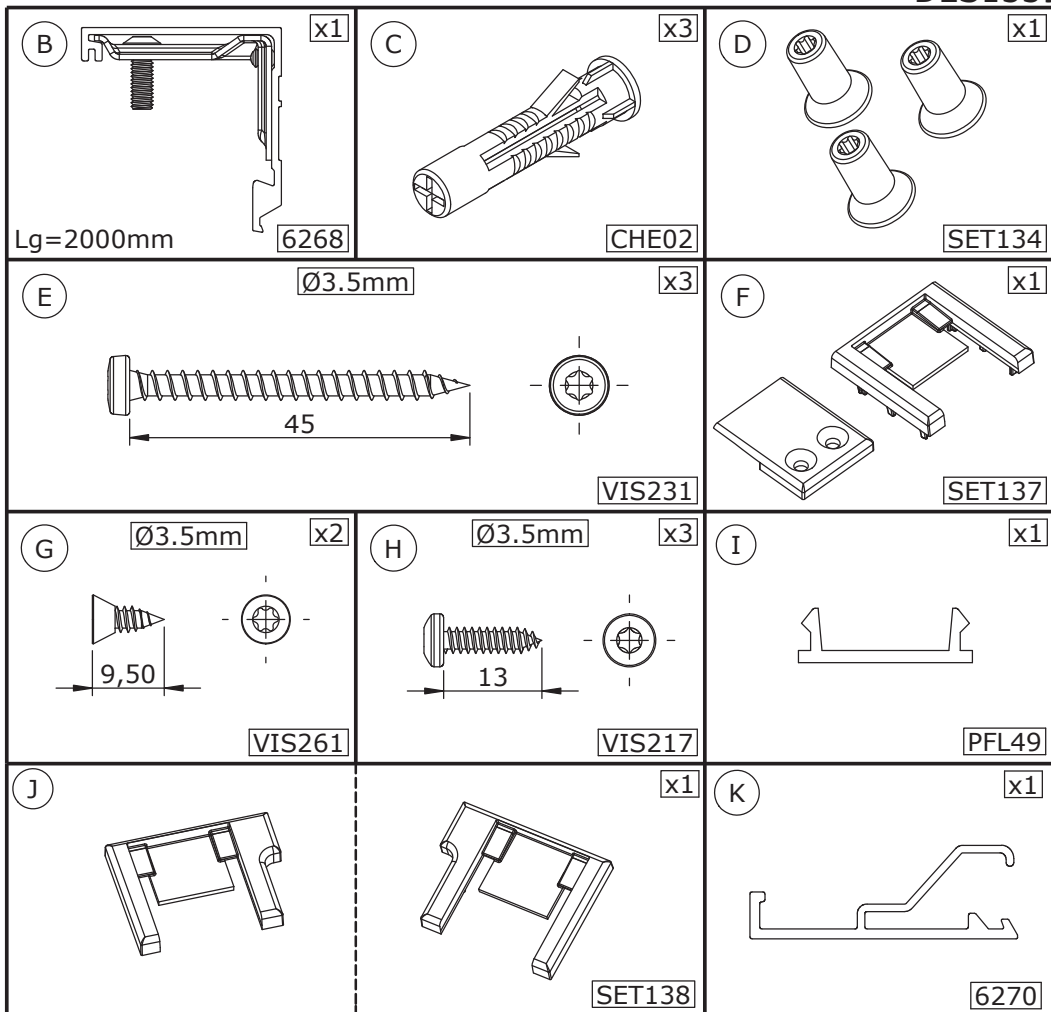


**F** NOTICE DE MONTAGE  
**GB** INSTALLATION INSTRUCTIONS  
**I** ISTRUZIONI DI MONTAGGIO  
**NL** INSTALLATIE VOORSCHRIFTEN  
**D** INSTALLATIONSANLEITUNG



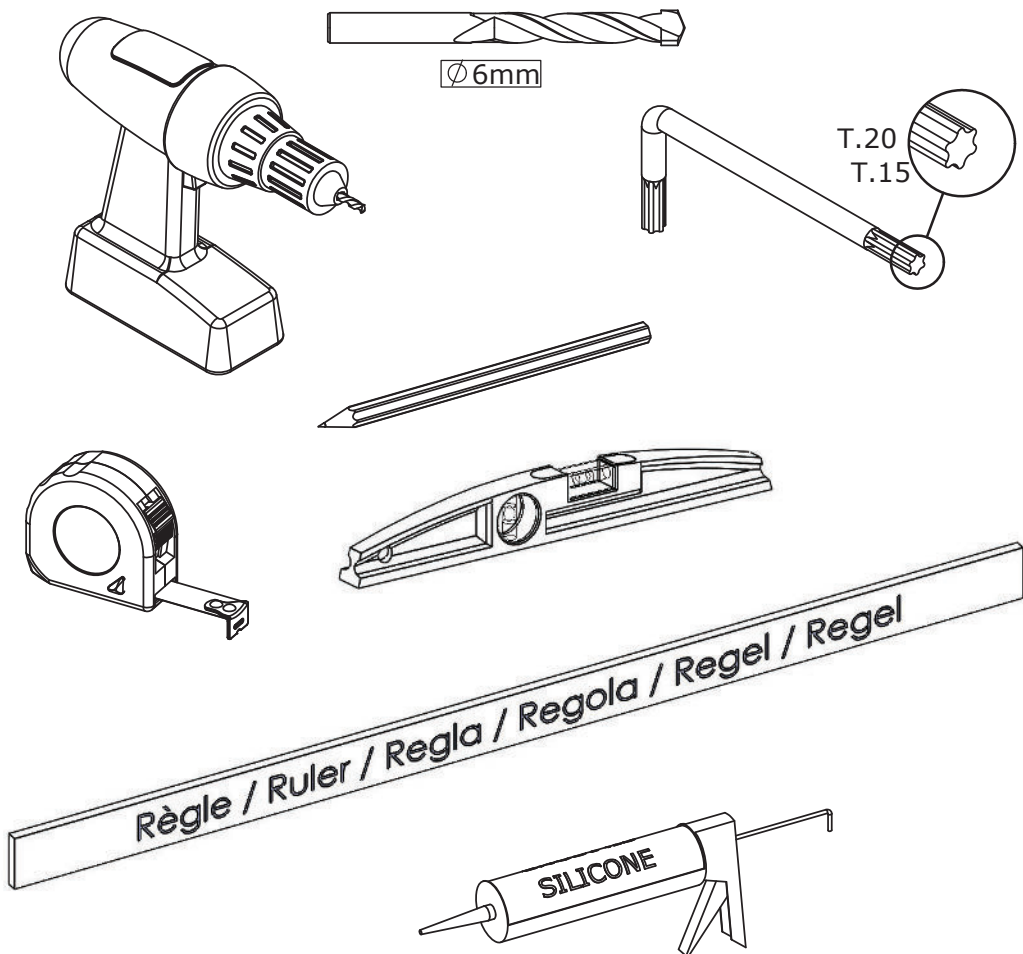
 **F** Attention aux étapes :  
**GB** Check installation steps :  
**I** Attenzione ai passi : P. 7 - 10 - 16  
**NL** Aandacht voor de stappen :  
**D** Achtung vor den Schritten :





- Les quantités données sont les quantités utiles au montage. les sachets fournis contiennent des pièces supplémentaires.
- The quantities given are what are required for the installation. There may be some surplus in the package provide.
- Las cantidades indicadas son las cantidades necesarias para el montaje. Las bolsitas incluidas contienen piezas suplementarias.
- Le quantità fornite sono le quantità necessarie al montaggio. I sacchetti forniti contengono pezzi supplementari.
- De aangegeven aantallen zijn vereist voor de montage. De verpakking bevat extra onderdelen.
- Die Mengenangaben beziehen sich auf die für die Montage nötigen Teile. Eventuell weitere beige packte Teile ignorieren.

● Outillage nécessaire ● Tools required ● Equipamiento necesario  
 ● Attrezzatura necessaria ● Benodigde gereedschap ● Werkzeuge erforderlich



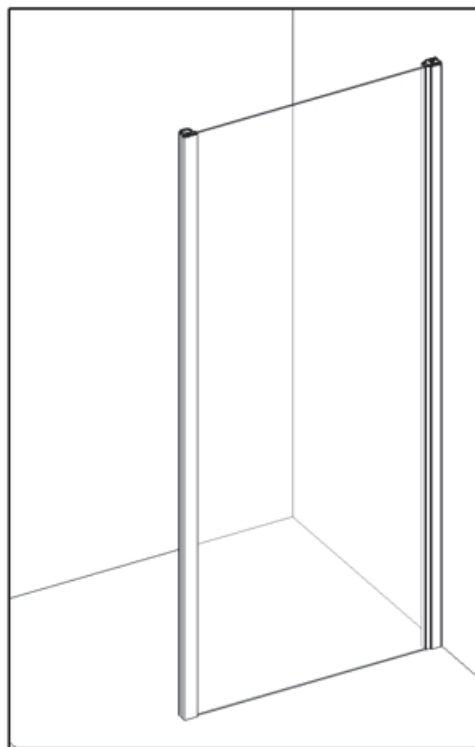
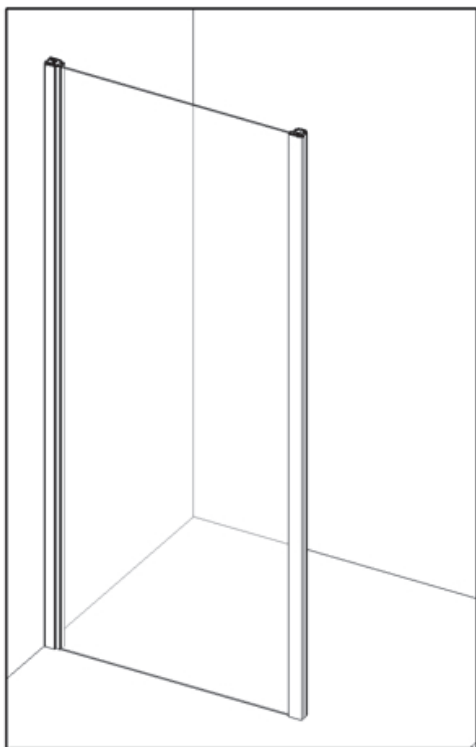
- Utiliser un silicone adapté au matériau de chaque support (faïence, acrylique, etc.)
- Use a silicone sealant that is intended for the surrounding materials (ceramic, acrylic, etc.)
- Usar una silicona adecuada para cada tipo de material (loza, acrílico, etc.)
- Utilizzare un silicone adatto a qualsiasi materiale (ceramica, acrilico, ecc.)
- Gebruik siliconenkit die geschikt is voor iedere ondergrond (tegelwerk, acryl, etc.)
- Für das jeweilige Trägermaterial (Stein, Acryl usw.) geeignetes Silikon verwenden.



● F Réversibilité ● GB Reversibility ● I Reversibilità  
 ● NL Montage omkeren ● D Wahlweise Montage (links/rechts)

● F Montage à gauche  
 ● GB Left hand  
 ● I Montaggio a sinistra  
 ● NL Montage links  
 ● D Montage links

● F Montage à droite  
 ● GB Right hand  
 ● I Montaggio a destra  
 ● NL Montage rechts  
 ● D Montage rechts



● Vous avez la possibilité de réaliser un montage à droite ou un montage à gauche. Notre notice d'installation décrit un montage à droite. Si vous souhaitez réaliser un montage à gauche, il vous suffit d'inverser le montage.

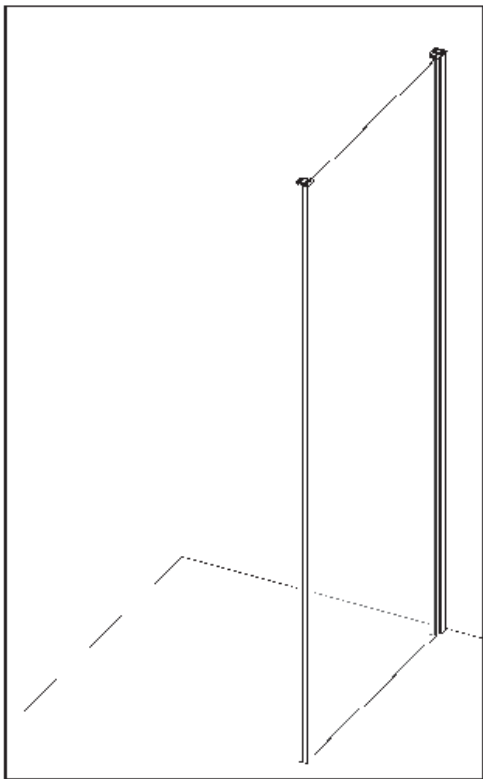
● You have the possibility to mount on the right or on the left. Our installation instructions describe an installation at right. If you wish to mount on the left, simply to reverse the assembly.

● Avete la possibilità di realizzare un montaggio a destra o a sinistra

● U kunt kiezen voor een montage rechts of links

● Sie haben die Möglichkeit, eine Montage auf der linken Seite oder eine Montage auf der rechten Seite durchzuführen

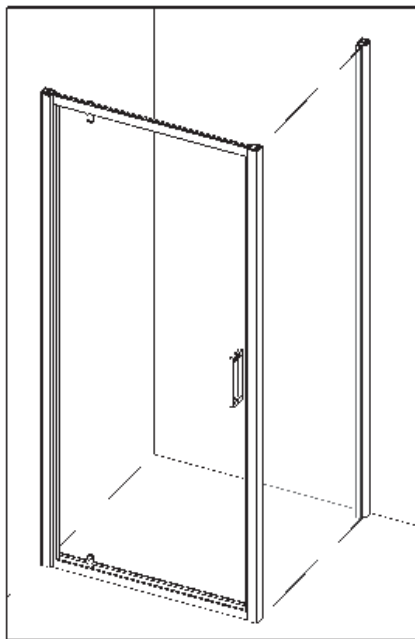
- F Cette notice décrit le montage d'un FIXE  
 G This manual describes the installation of a FIXED  
 I questo manuale descrive il montaggio di un fisso  
 N Deze montagehandleiding beschrijft de installatie van een VASTE WAND  
 D Diese Anleitung beschreibt die Montage mit FESTEN Elementen



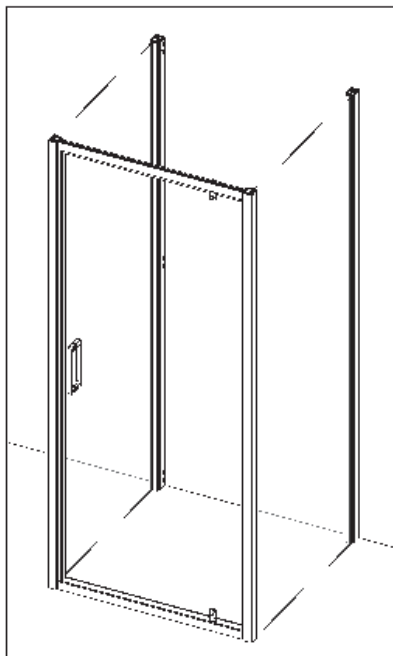
- F Pour le montage de l'autre partie, consultez la notice incluse.  
 G For mounting the other part, refer to the included manual.  
 I per il montaggio di altre parti consultare i manuali allegati  
 N Zie voor montage van het andere deel de opgenomen montagehandleiding  
 D Bezüglich der Montage der anderen Teile siehe beiliegende Anleitung

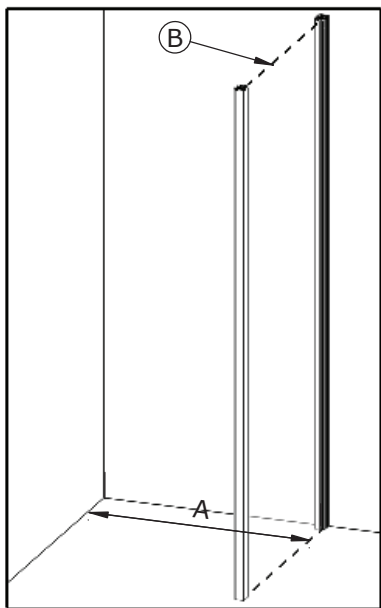
- F Commencer par le montage des FIXES  
 G Start with the assembly of the FIXES  
 I Iniziare montando i FIXES  
 N Begin met de montage van de VASTE WANDEN  
 D Beginnen Sie mit der Montage der FESTEN Elemente

- M Montage ANGLE  
 G Corner mounting  
 I Montaggio ad angolo  
 N Montage in een hoek  
 D Eckmontage

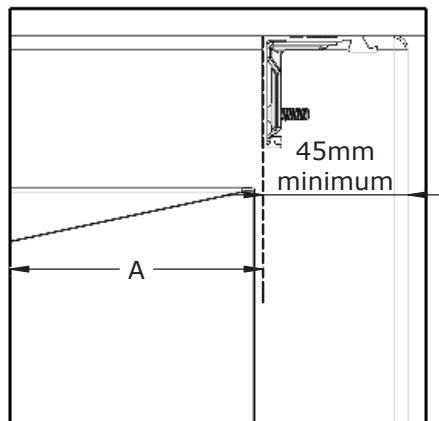


- M Montage en U  
 G U-installation  
 I Installazione a U  
 N Montage in een U  
 D U-Verbau

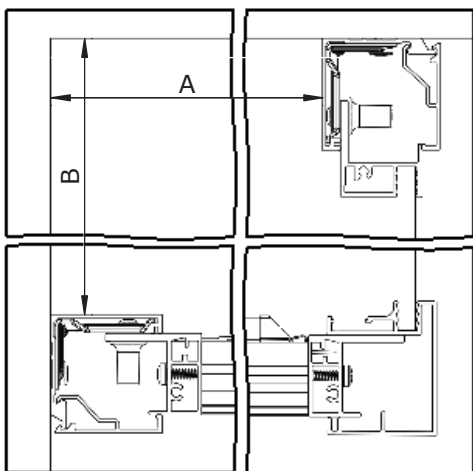




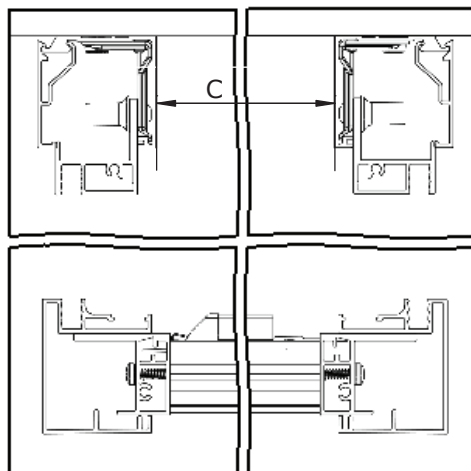
- Si receveur ● If shower tray  
 ● Se piatto  
 ● Als douchebak ● Wenn Duschwanne



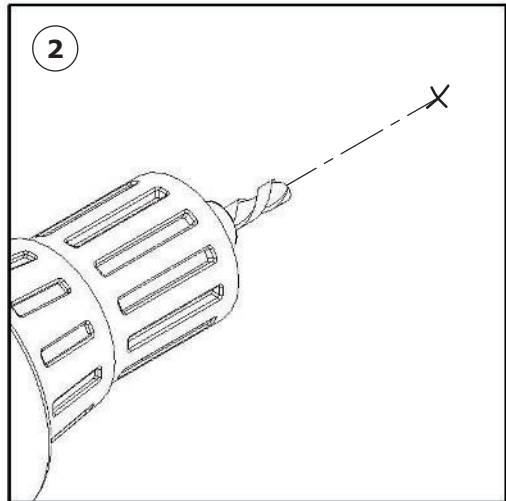
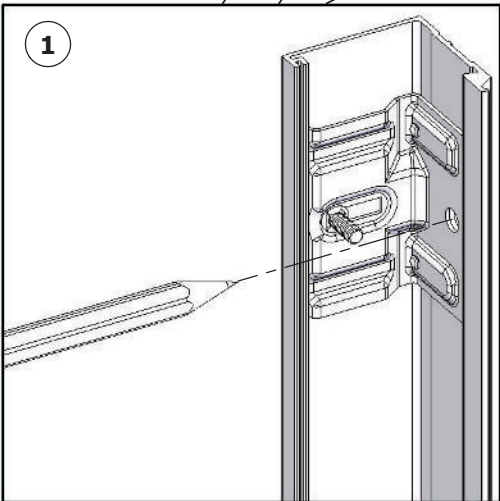
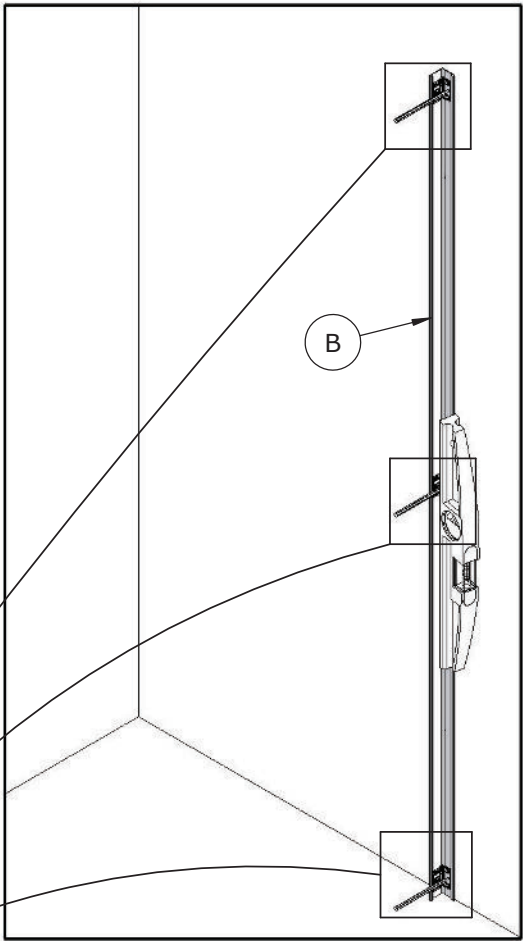
- Montage angle ● Corner mounting  
 ● Montaggio ad angolo  
 ● Hoekmontage ● Eckmontage



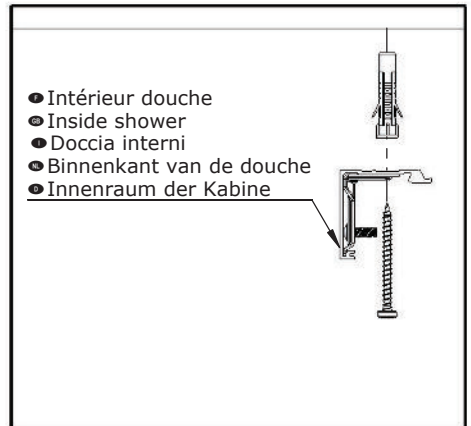
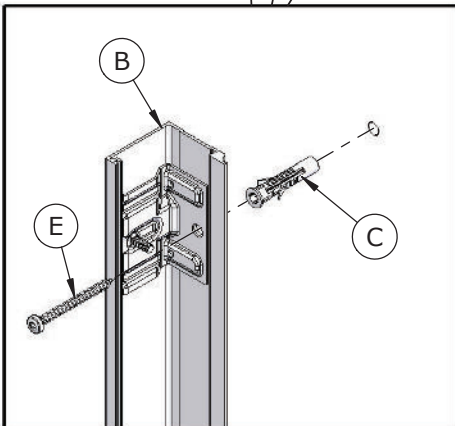
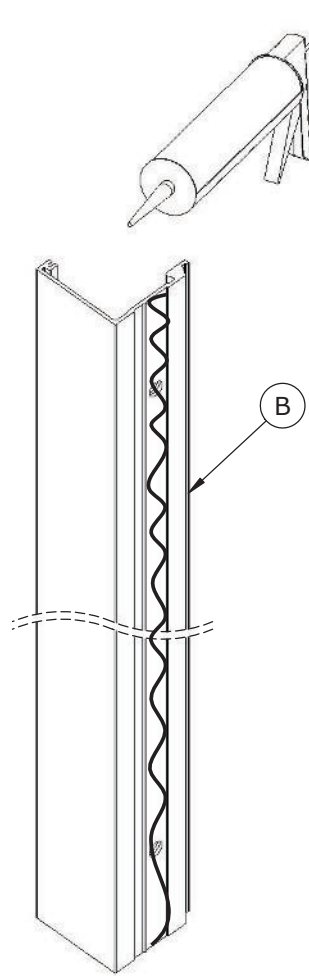
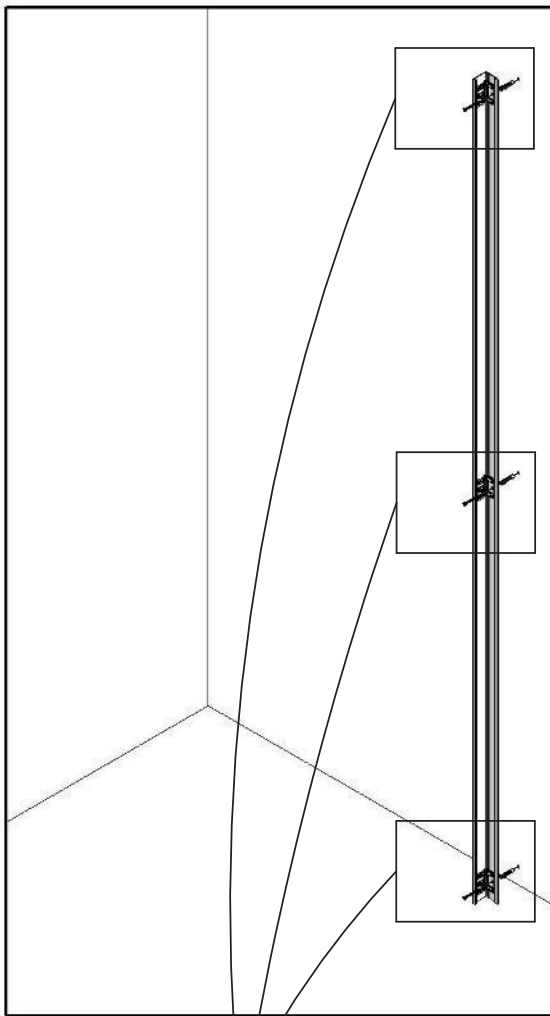
- Montage en U ● U-installation  
 ● Installazione a U  
 ● U-opstelling ● U-Verbau

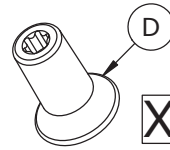
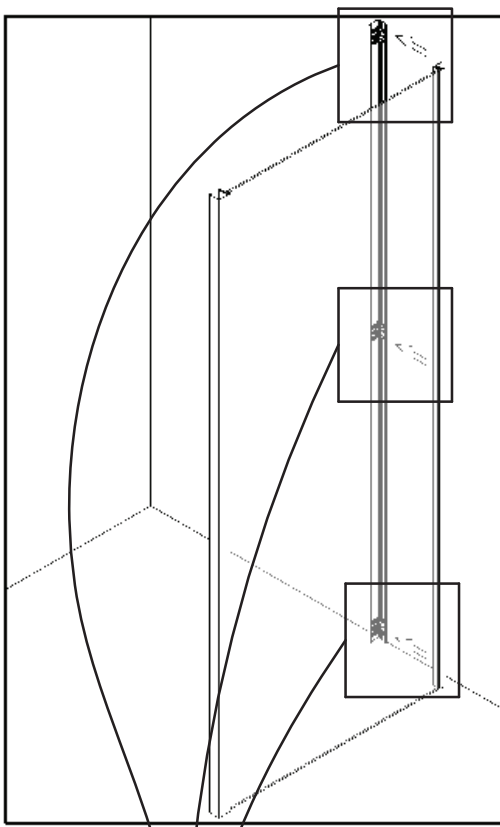


	70	75	80	85	90	95	100	110	120
A	630-645	680-695	730-745	780-795	830-845	880-895	930-945	1030- 1045	1130- 1145
B	630-645	680-695	730-745	780-795	830-845	880-895	930-945	1030- 1045	1130- 1145
C	593-608	643-658	693-708	743-758	793-808	843-858	893-908	993- 1008	1093- 1108

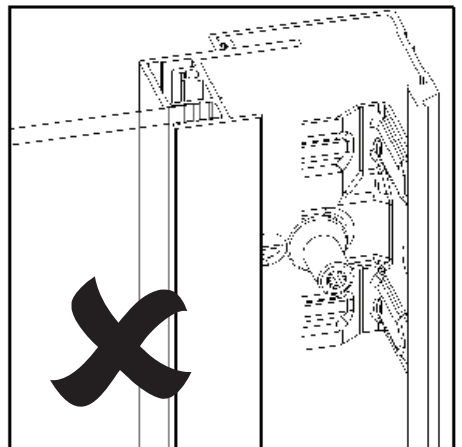
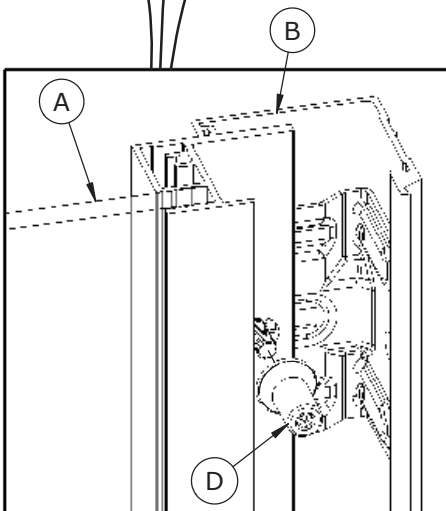
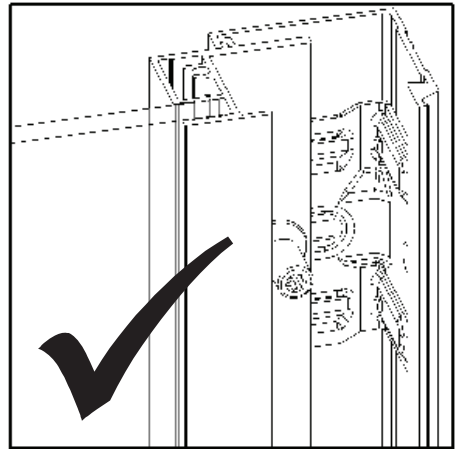




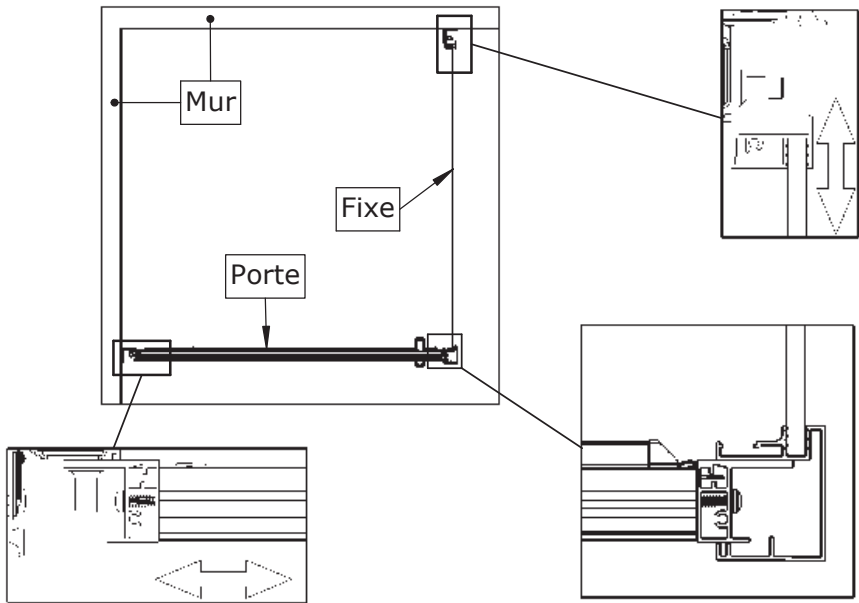




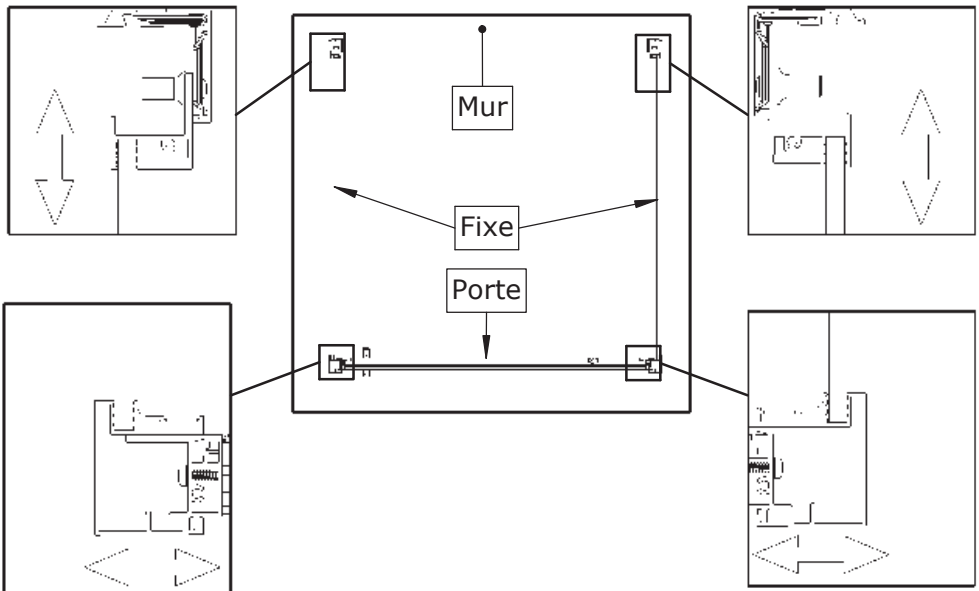
- Ajuster puis verrouiller
  - Fit then block
- Regolare e poi bloccare
  - Afstellen en slot
- Ausrichten und sperren

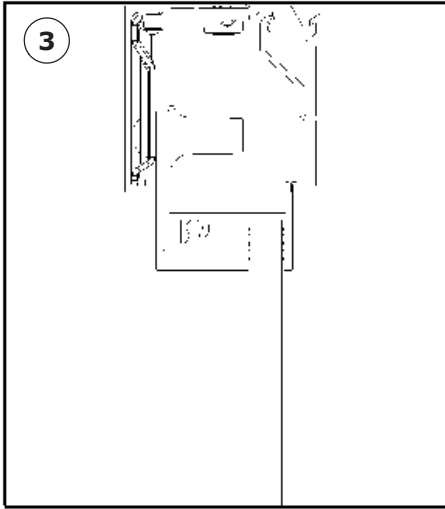
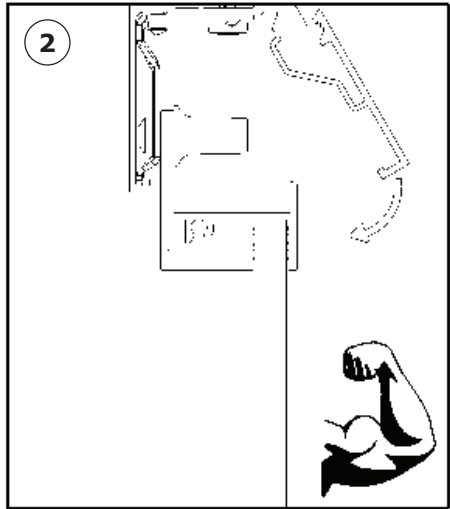
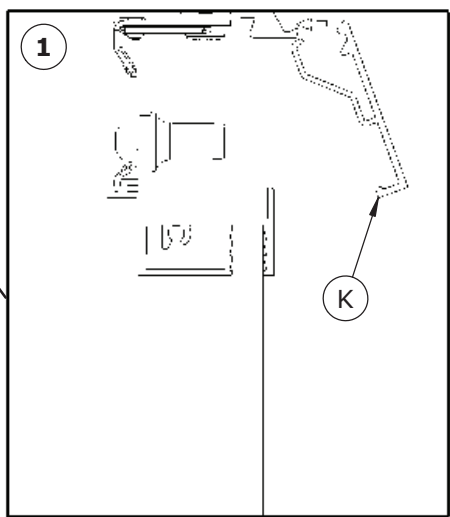
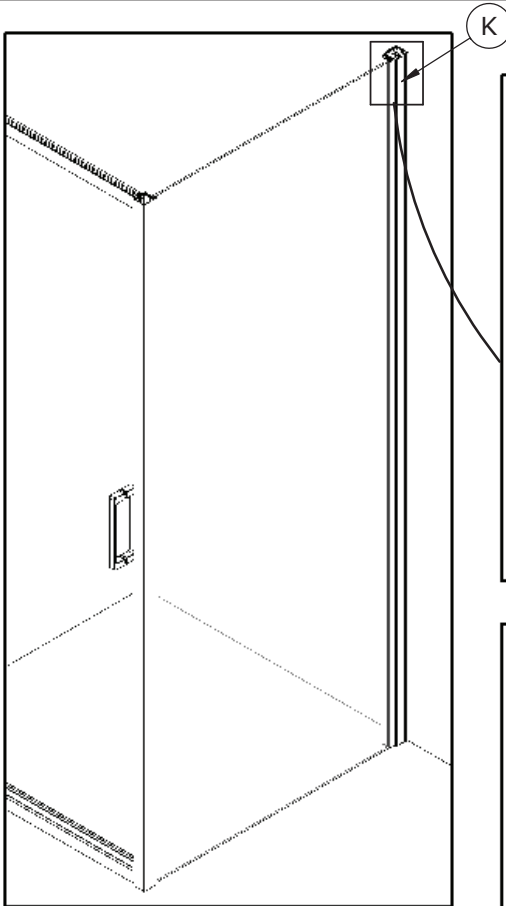


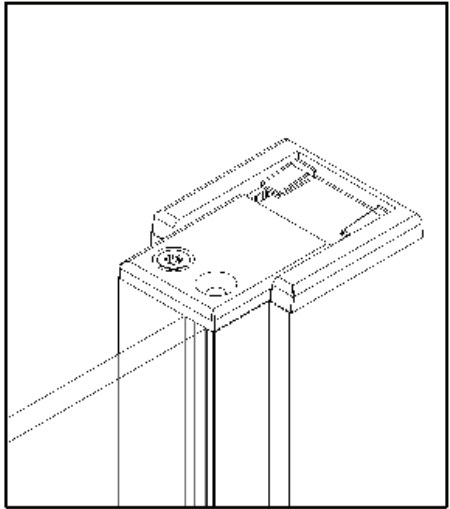
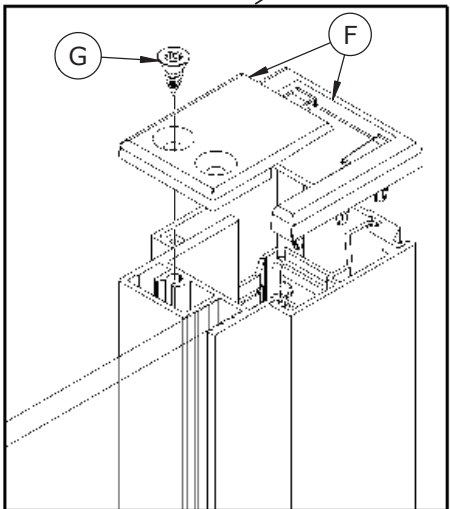
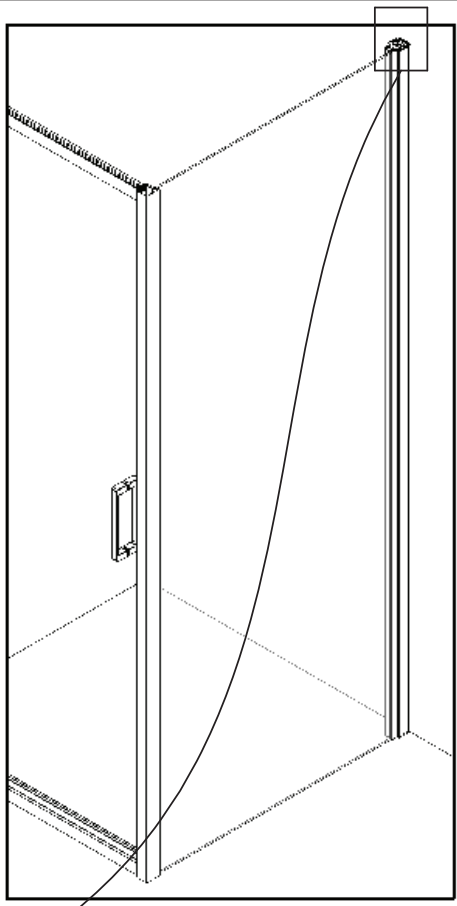
- Montage ANGLE ● Corner mounting  
 ● Montaggio ad angolo  
 ● Hoekmontage ● Eckmontage

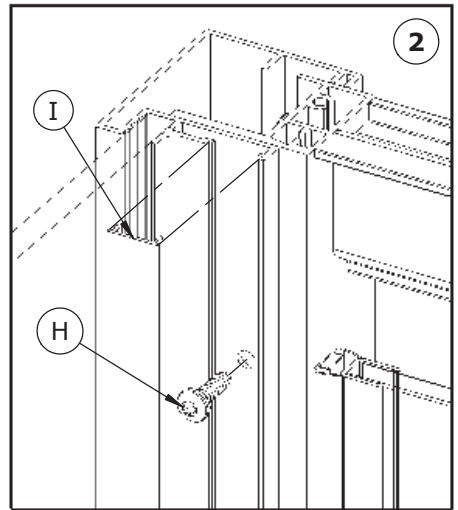
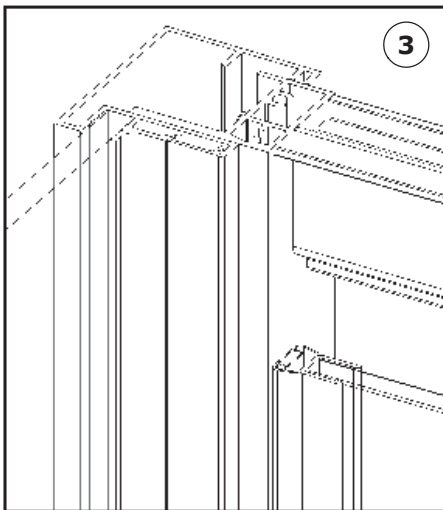
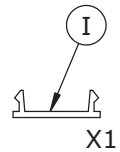
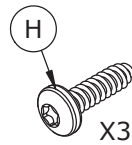
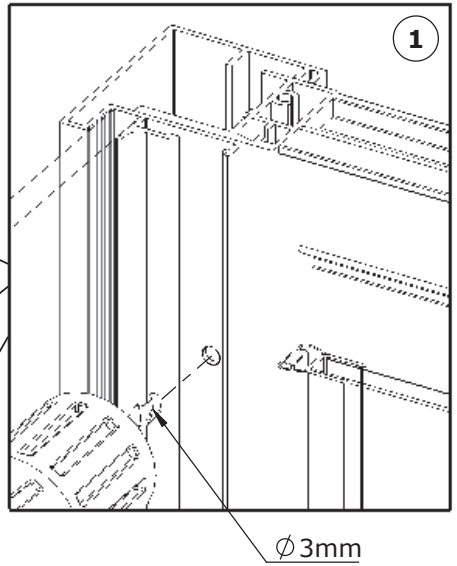
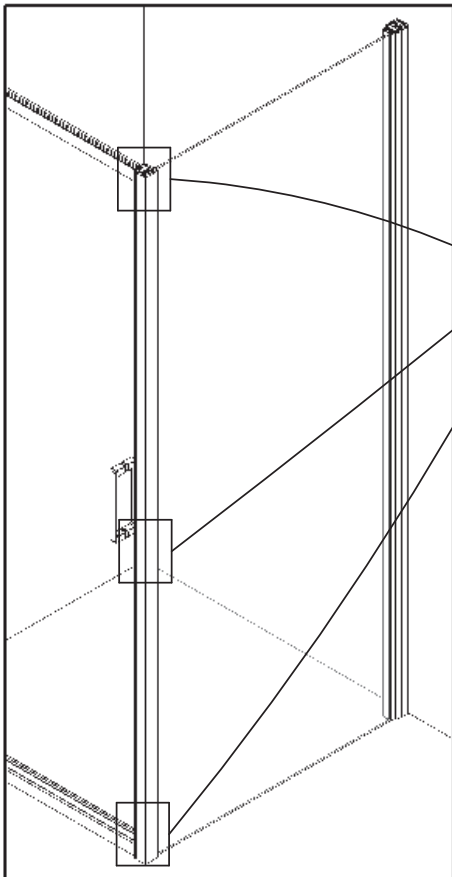


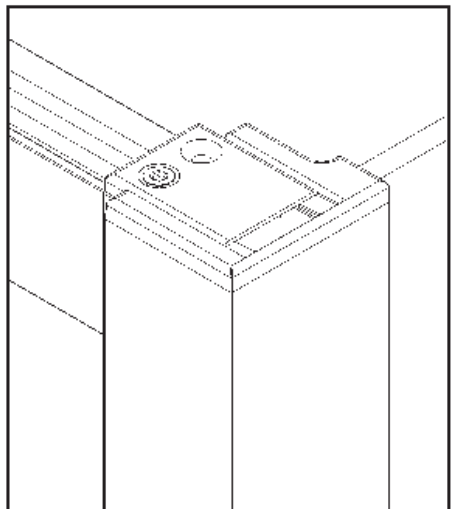
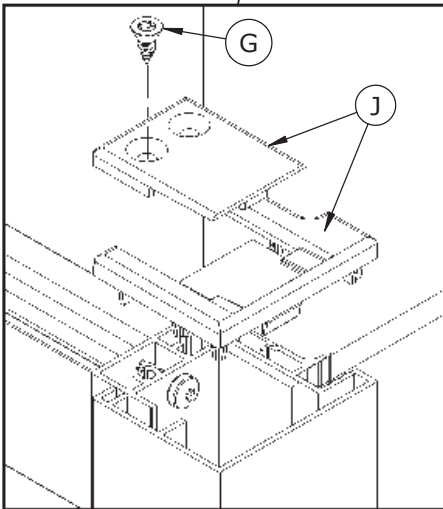
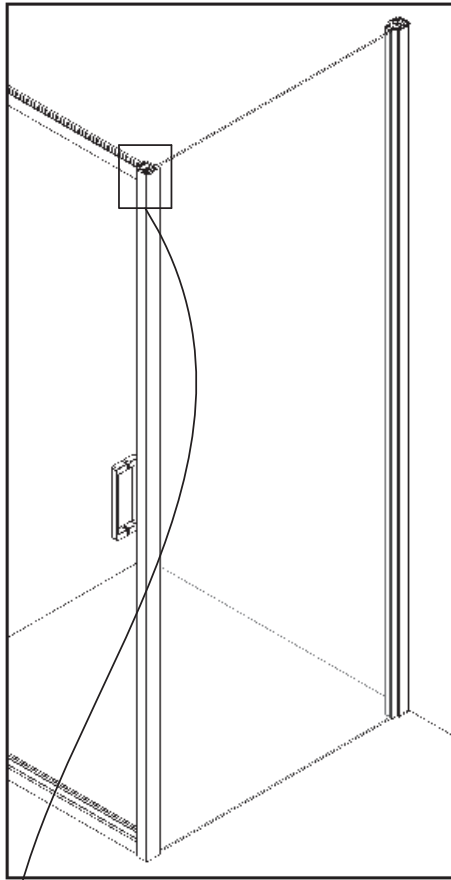
- Montage en U ● U-installation  
 ● Installazione a U  
 ● U-opstelling ● U-Verbau

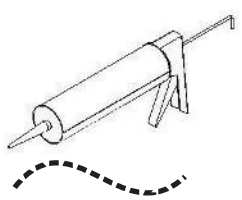
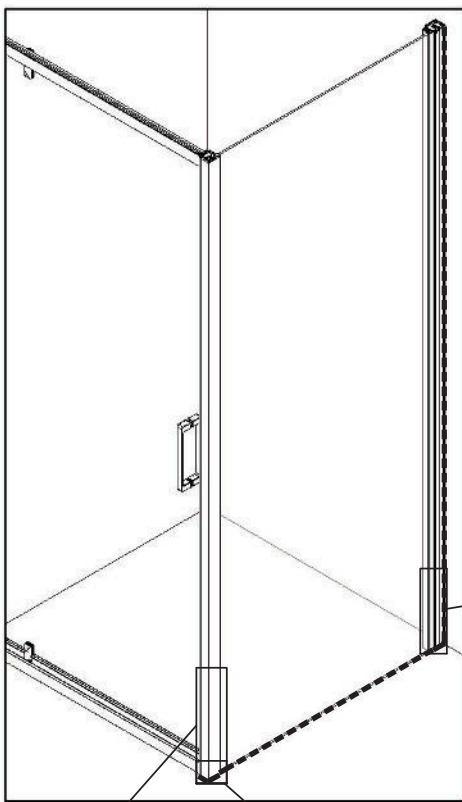




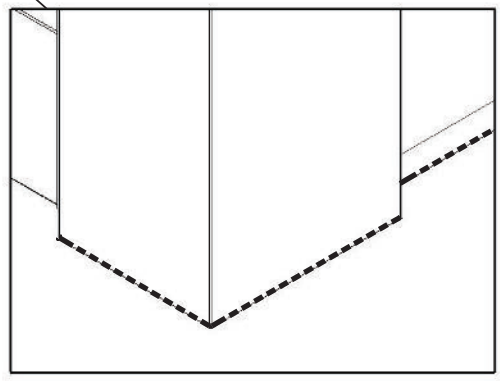
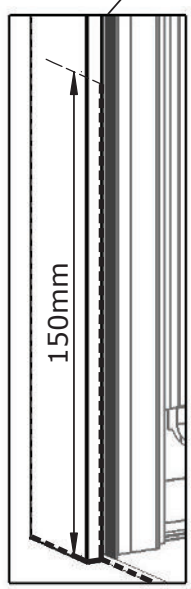
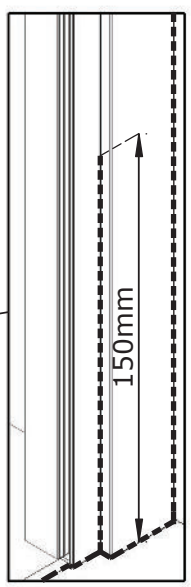








24H











AQUAPRODUCTION, Site industriel,  
F - 44680 Chaumes-en-Retz

18

**EN 14428**

Paroi de douche, fabriquée en verre de silicate  
sodo-calcique de sécurité trempé thermiquement

Aptitude au nettoyage : réussite

Résistance à l'impact/propriétés de fragmentation : réussite

Durabilité : réussite



**SAV**  
**SERVICE HELPLINES**  
**ASSISTENZA POST-VENDITA**  
**SERVICIO POSTVENTA**

**FRANCE**

02 40 21 29 45

**SCHWEIZ**

(01) 748 17 44

**UK**

020 8842 0033

**ESPANA**

93 544 60 76

**IRELAND**

04697 33102

**NEDERLAND**

+31 475 487 100

**DEUTSCHLAND**

+49 (0) 6074 / 30928 0

**BELGIE**

+31 475 487 100

**ITALIA**

(0382) 6181

**BELGIQUE**

+31 475 487 100

**OSTEREICH**

+43 1 710 60 70

**РОССИЯ**

963 19 40, 773 67 22