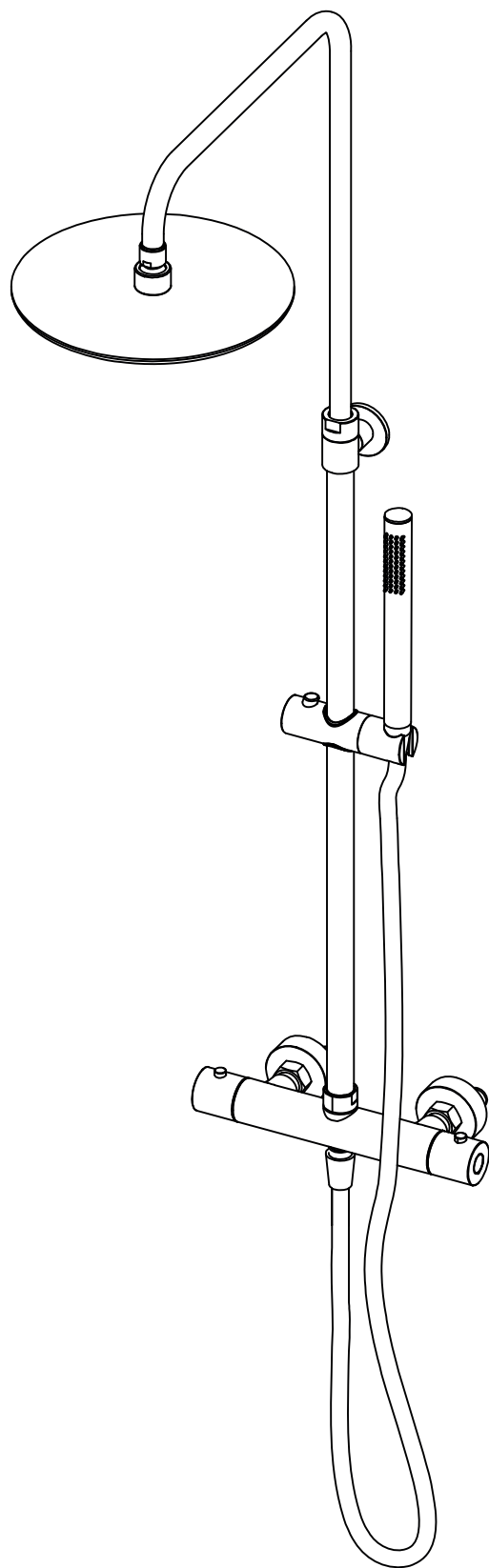


# Kinedo

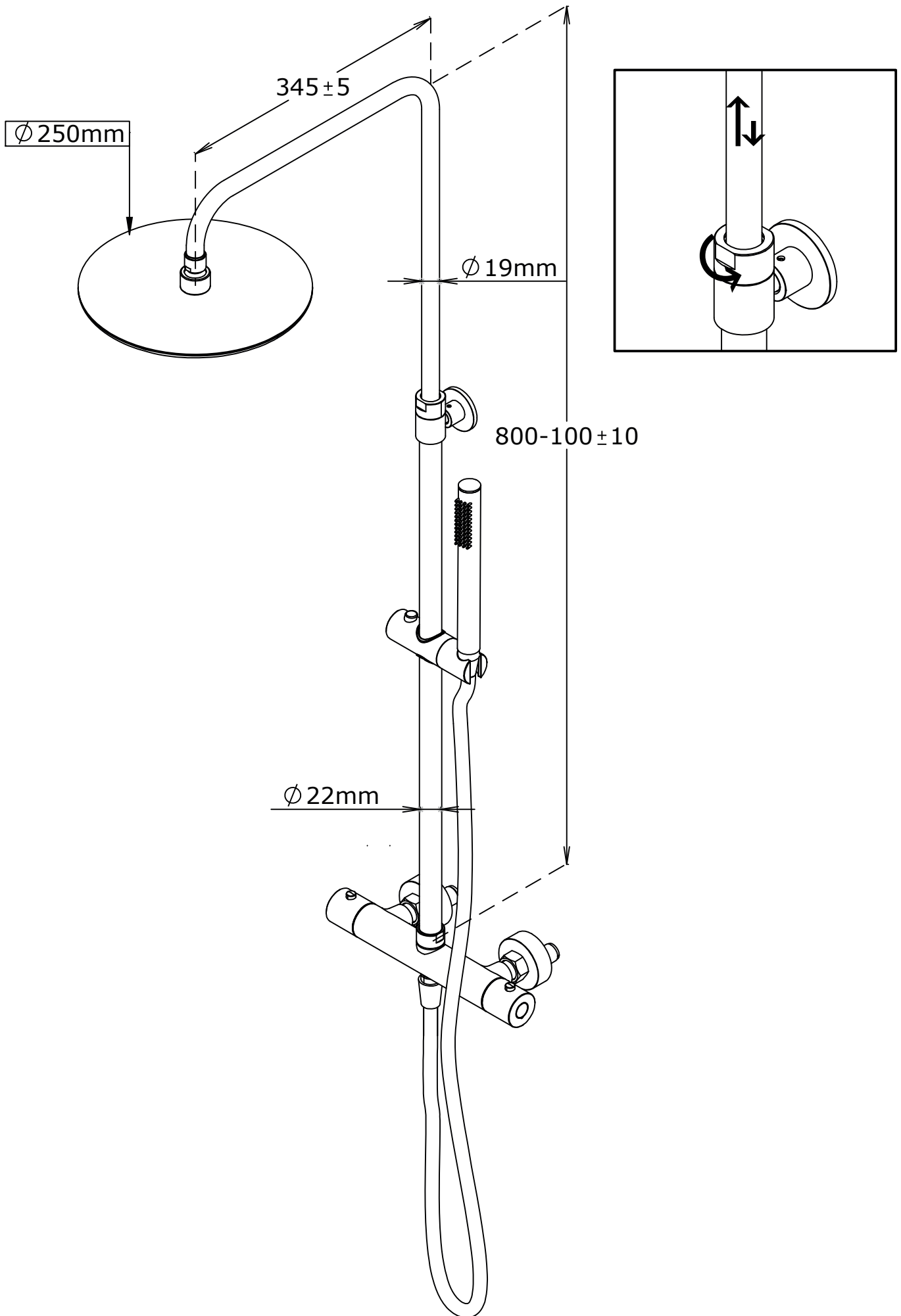
DES1665

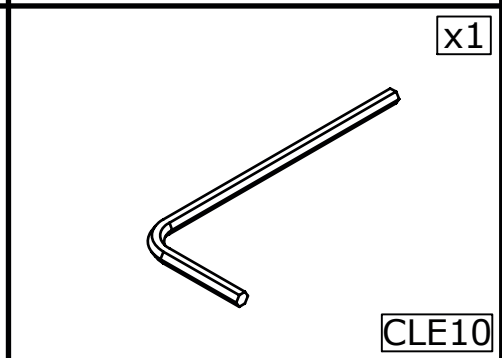
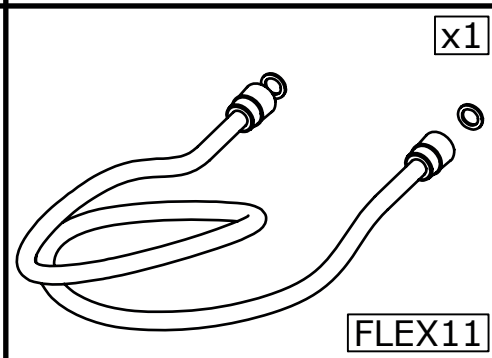
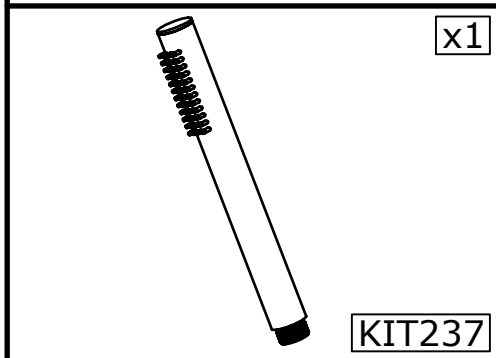
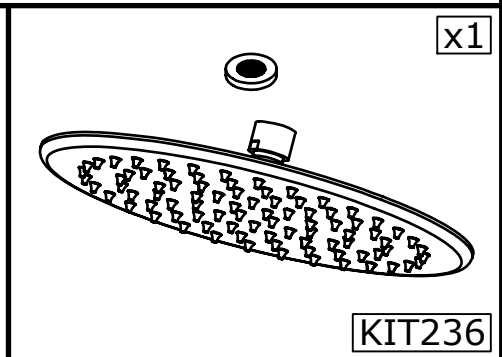
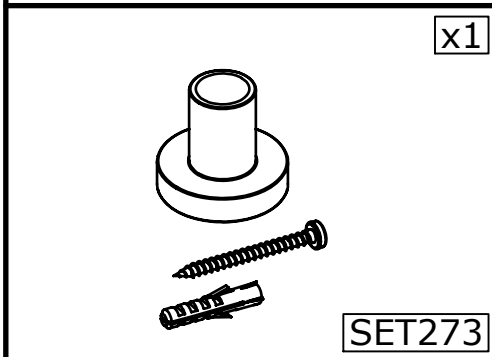
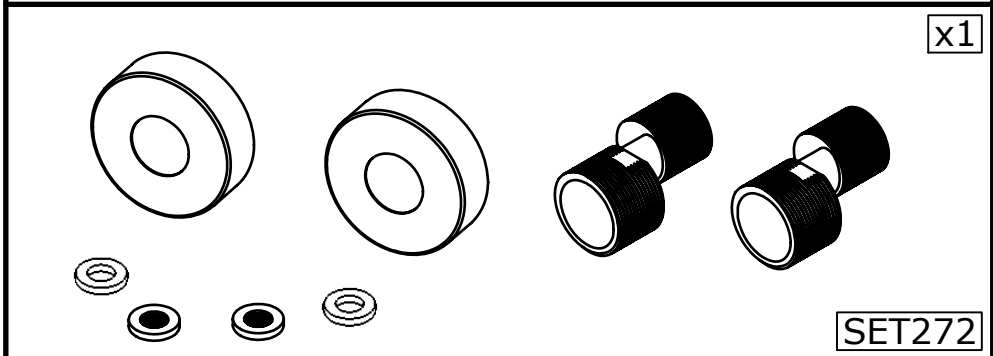
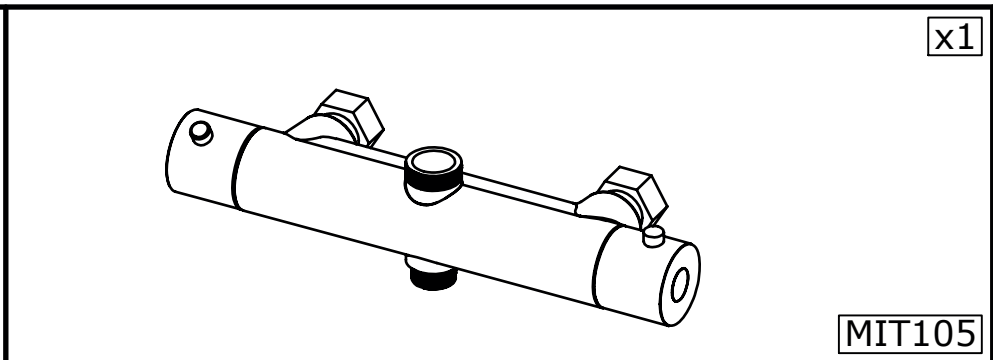
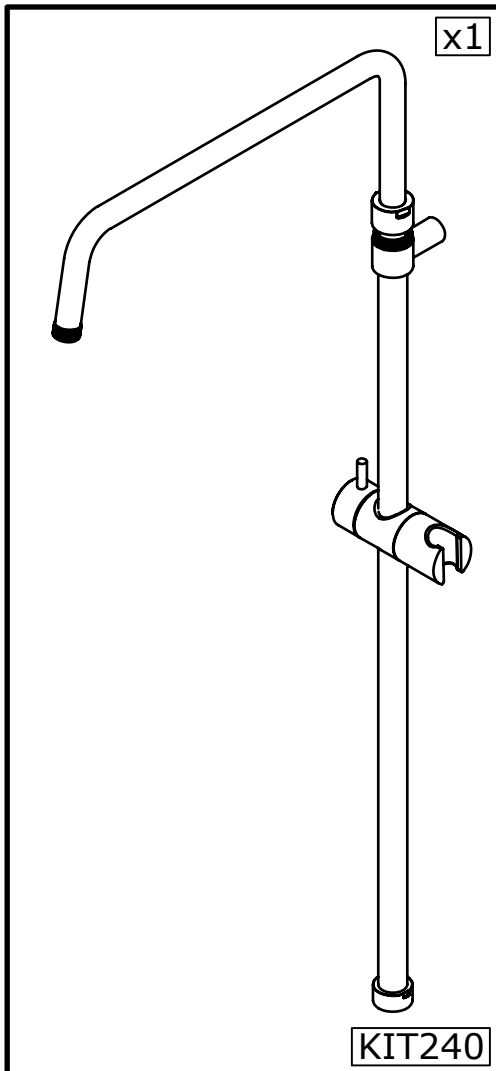


NOTICE DE MONTAGE / INSTALLATION INSTRUCTIONS / MANUAL DE INSTALAÇÃO  
ISTRUZIONI DI MONAGGIO / INSTALLATIE VOORSCHRIFTEN / INSTALLATIONSANLEITUNG



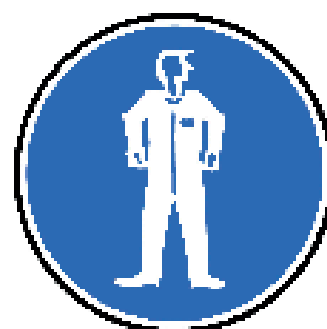
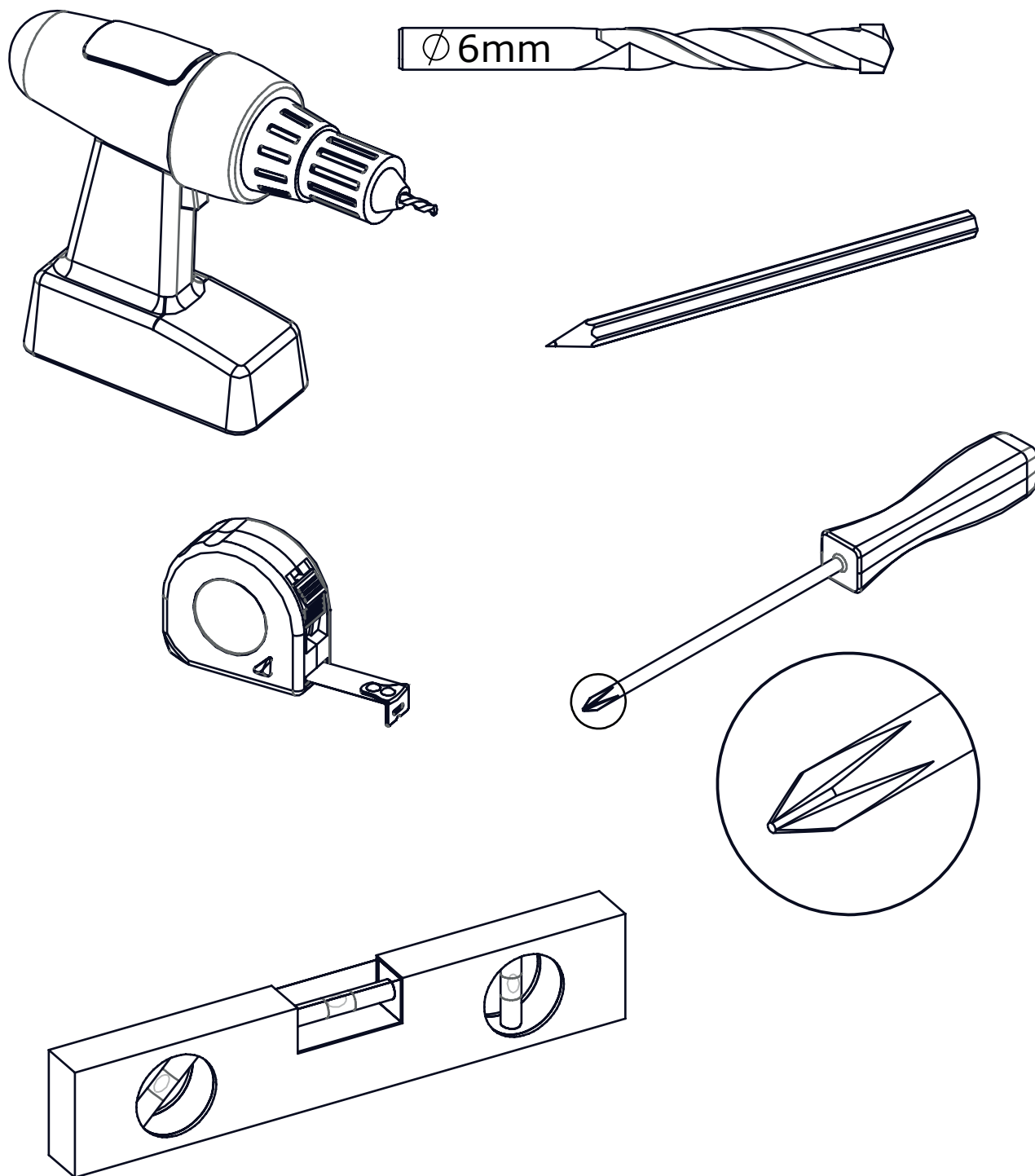


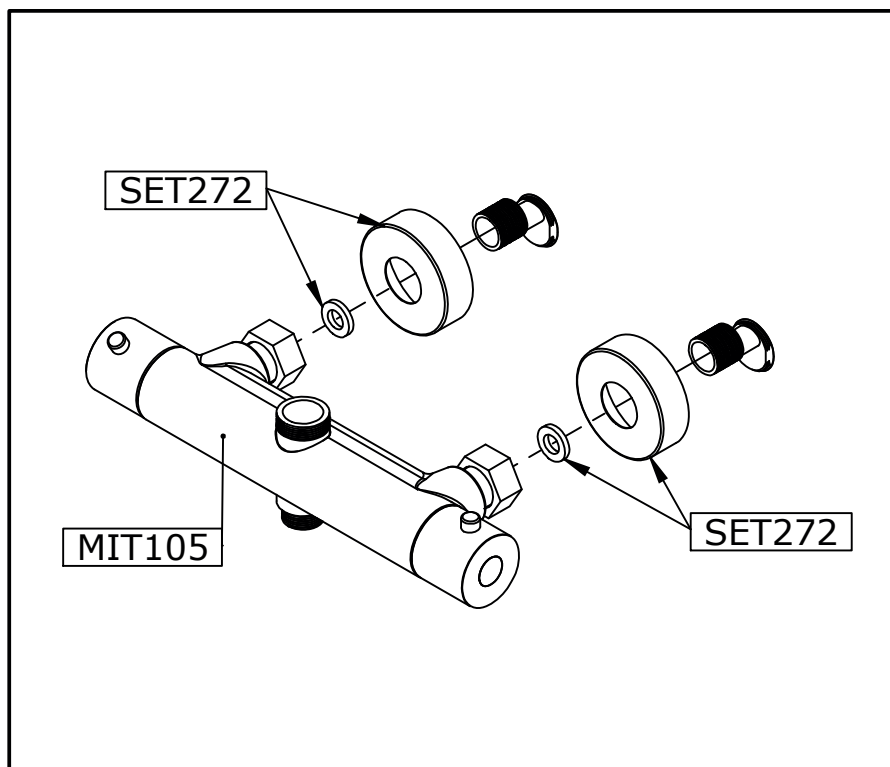
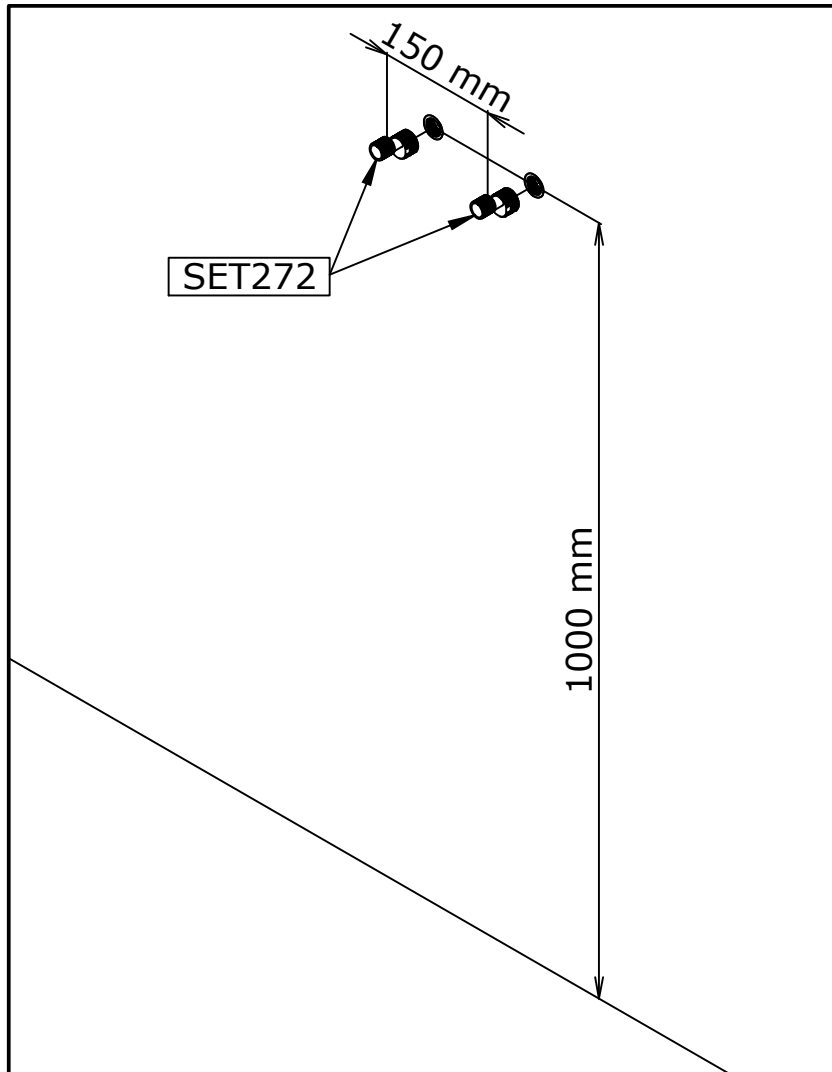


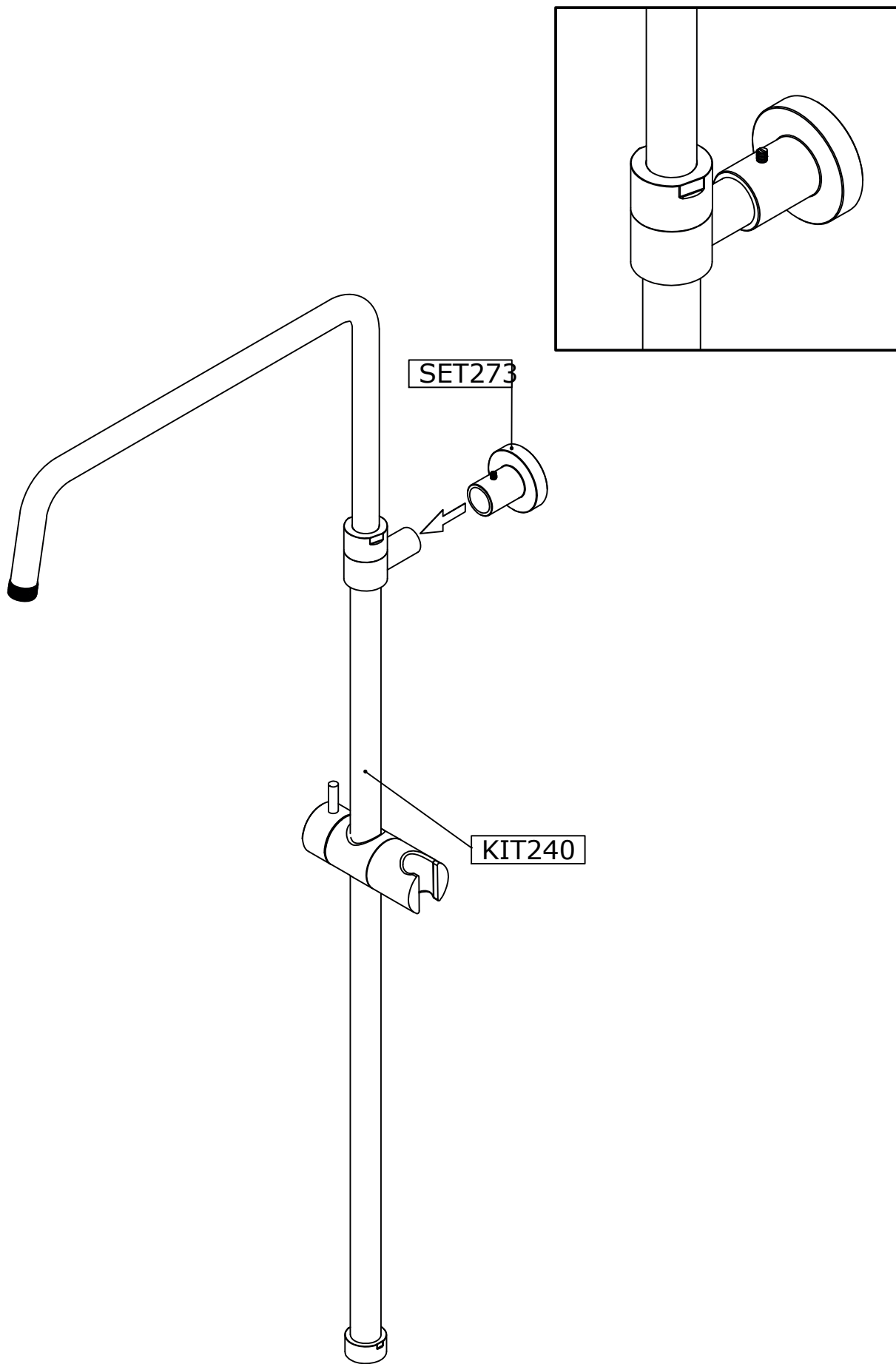


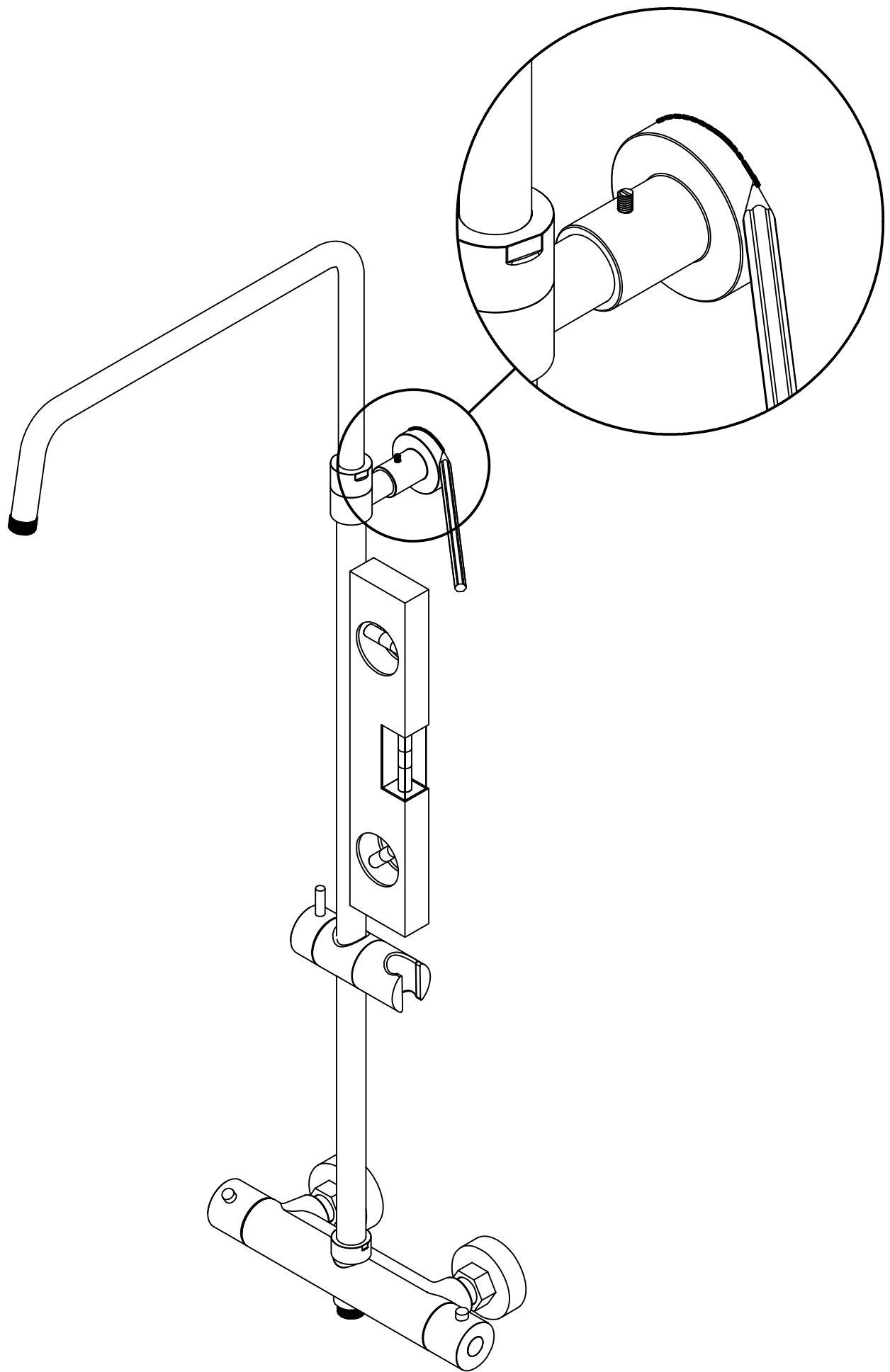
Les quantités données sont les quantités utiles au montage. les sachets fournis contiennent des pièces supplémentaires.  
The quantities given are what are required for the installation. There may be some surplus in the package provide.

**Matériel nécessaire / Tools required / Herramientas necesarias**  
**Ferramentas necessárias / Materiale necessario**  
**Benodigd gereedschap / Benötigte Werkzeuge**

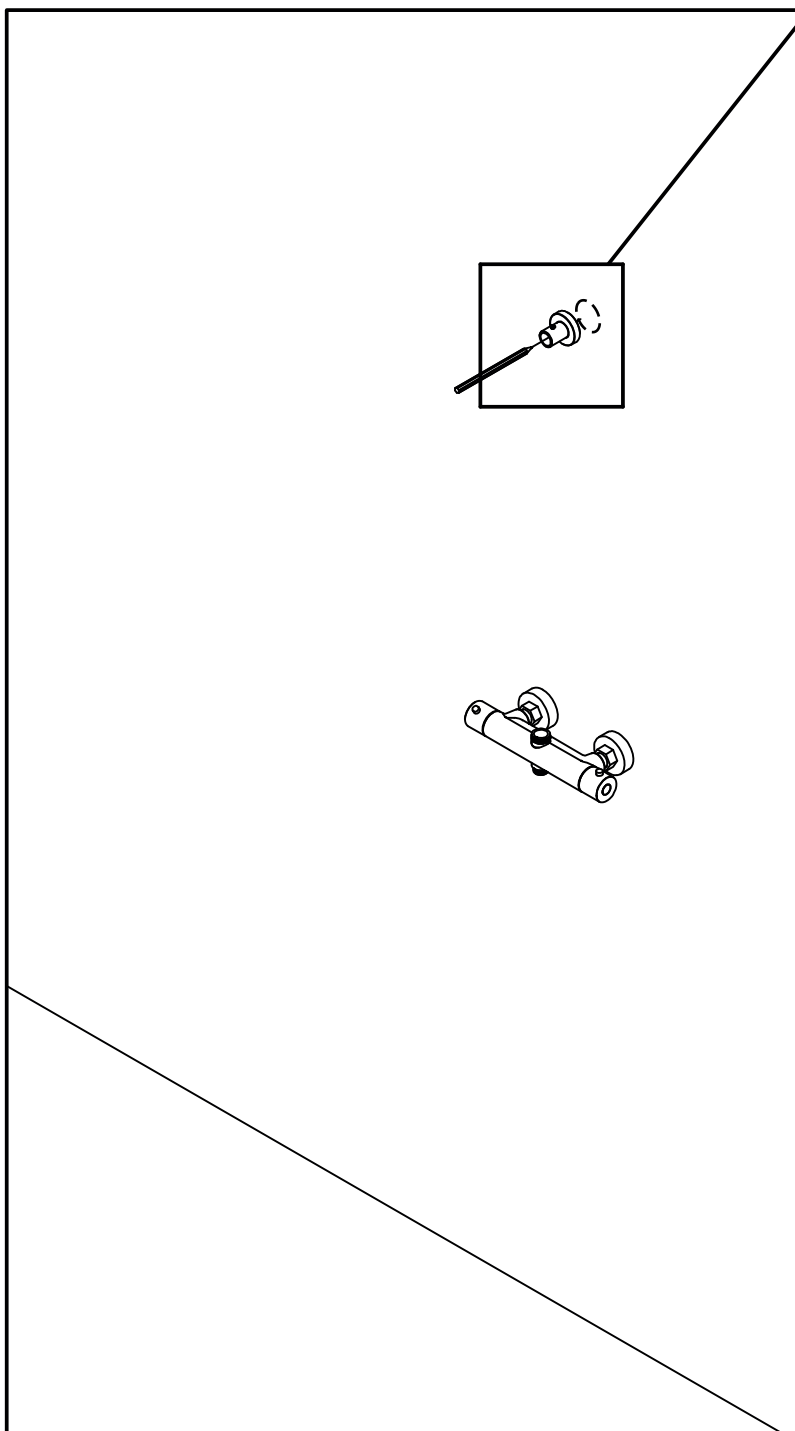
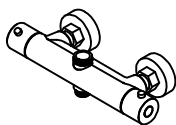
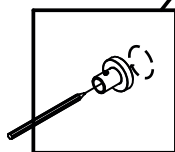
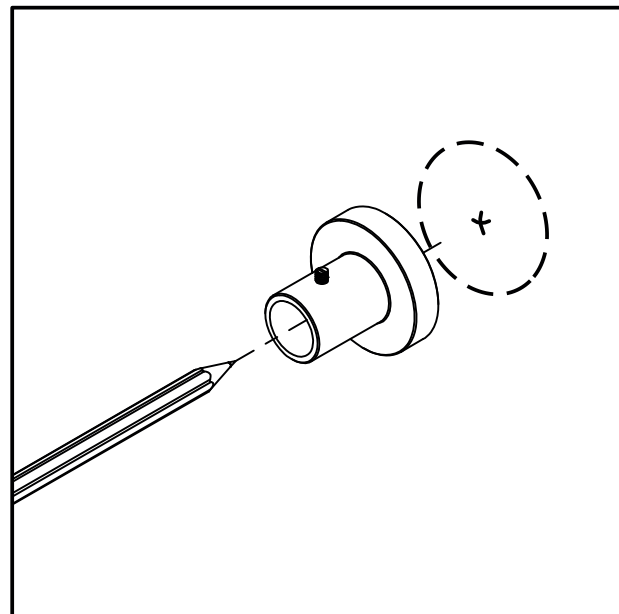


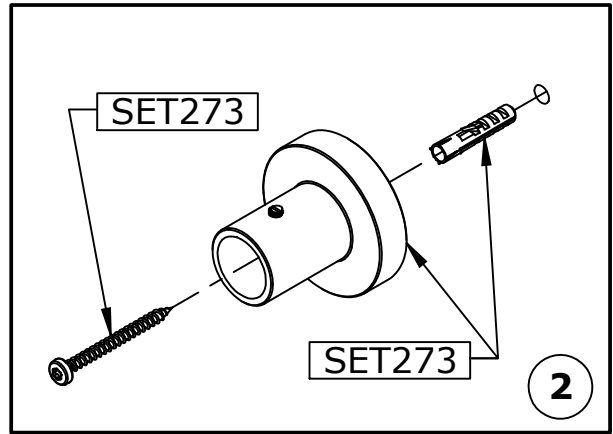
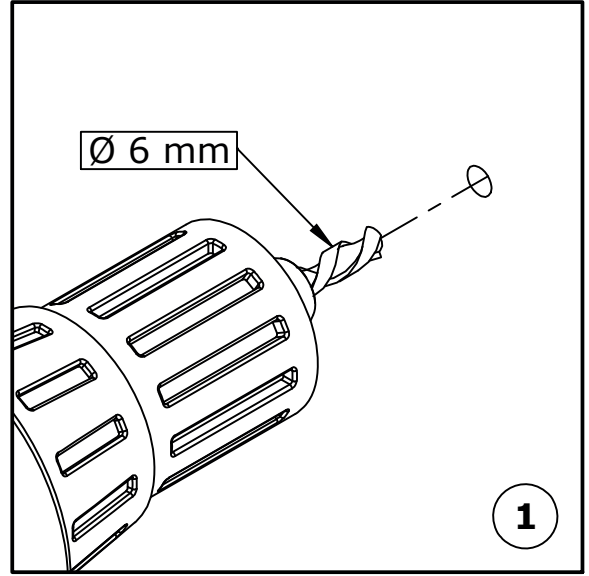
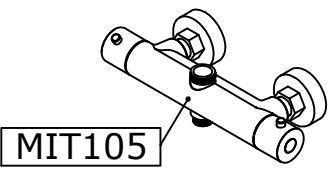
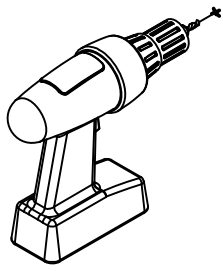
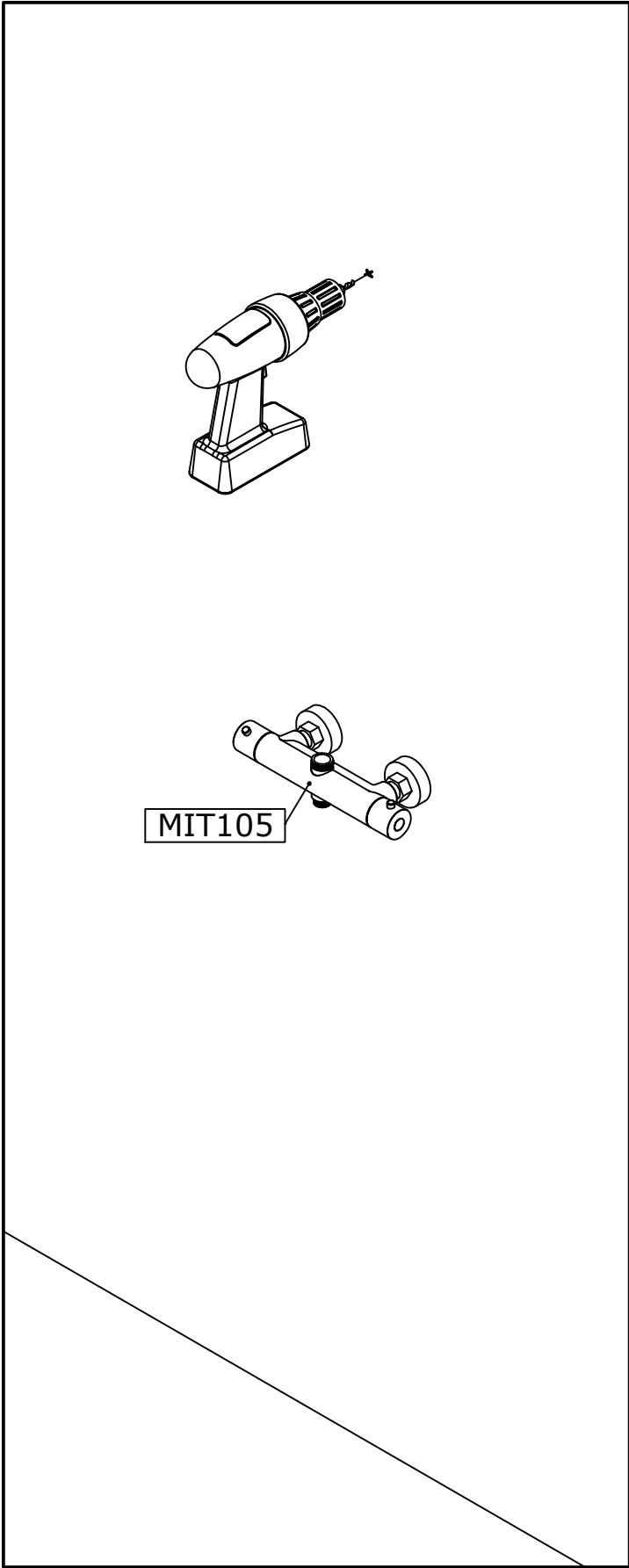




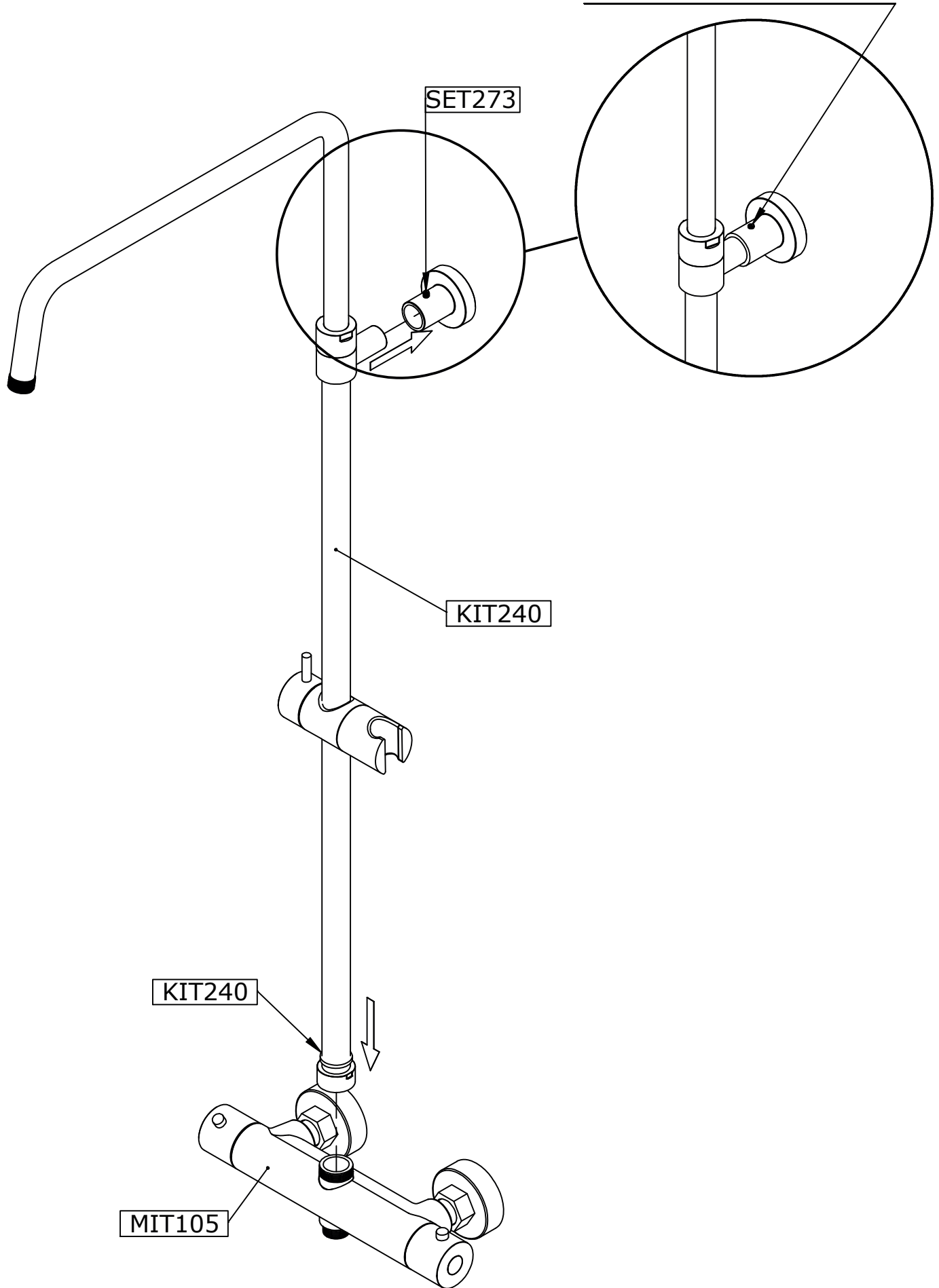


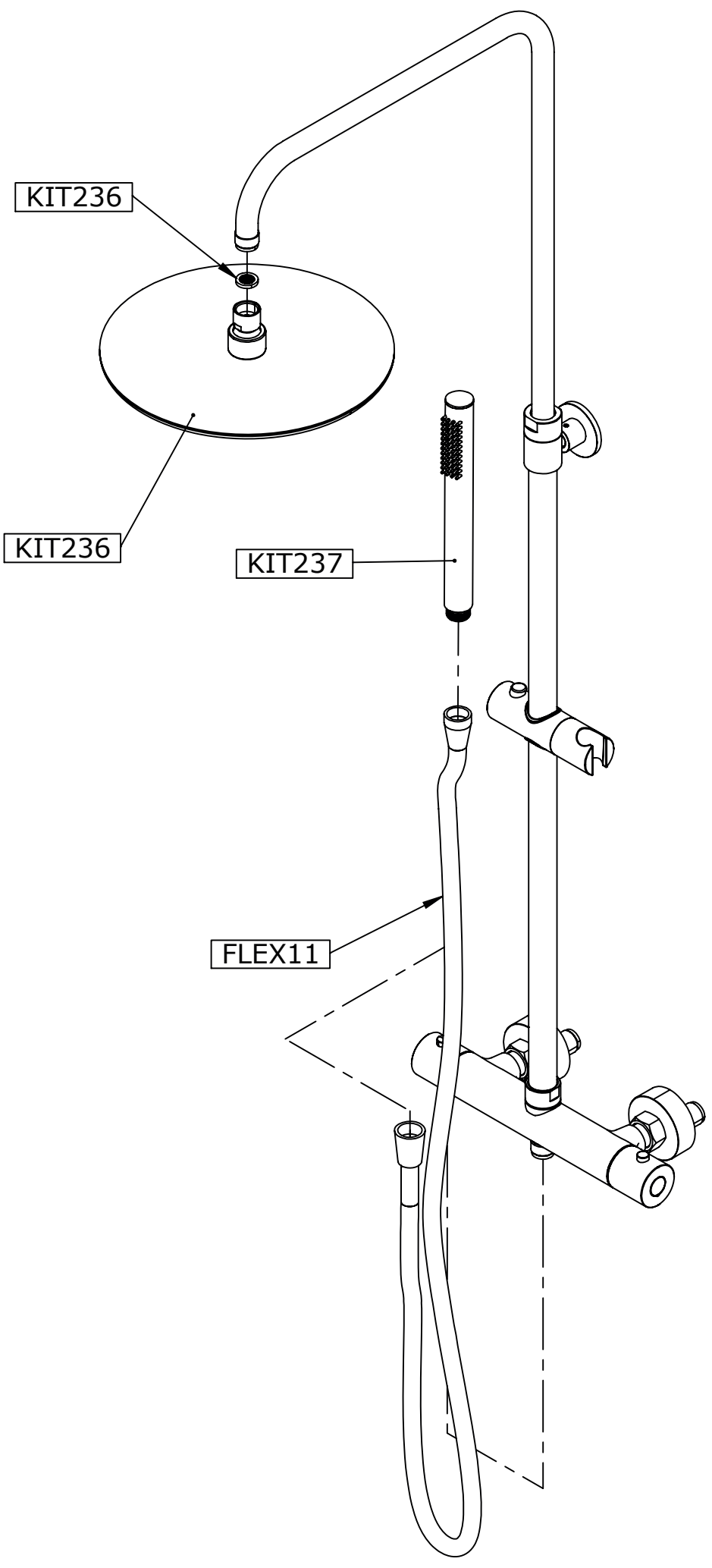






**Serrer** Tighten  
**Apriete** **Serrare**  
**Vastdraaien** Festziehen







<p><b>FR</b></p> <p>Bon de garantie</p> <p><b>SCANNEZ MOI</b></p>  <p><a href="http://tiny.cc/bon-de-garantie-fr">http://tiny.cc/bon-de-garantie-fr</a></p>	<p><b>GB</b></p> <p>Guarantee</p> <p><b>SCAN ME</b></p>  <p><a href="http://tiny.cc/bon-de-garantie-gb">http://tiny.cc/bon-de-garantie-gb</a></p>
<p><b>DE</b></p> <p>Garantiekarte</p> <p><b>SCAN MICH</b></p>  <p><a href="http://tiny.cc/bon-de-garantie-de">http://tiny.cc/bon-de-garantie-de</a></p>	<p><b>NL</b></p> <p>Garantievoorwaarden</p> <p><b>SCAN MIJ</b></p>  <p><a href="http://tiny.cc/bon-de-garantie-nl">http://tiny.cc/bon-de-garantie-nl</a></p>
<p><b>ES</b></p> <p>Garantía</p> <p><b>ESCANÉAME</b></p>  <p><a href="http://tiny.cc/bon-de-garantie-es">http://tiny.cc/bon-de-garantie-es</a></p>	<p><b>IT</b></p> <p>Garanzia</p> <p><b>SCANSIONAMI</b></p>  <p><a href="http://tiny.cc/bon-de-garantie-it">http://tiny.cc/bon-de-garantie-it</a></p>
<p><b>PT</b></p> <p>Garantia</p> <p><b>ESCANEIE-ME</b></p>  <p><a href="http://tiny.cc/bon-de-garantie-pt">http://tiny.cc/bon-de-garantie-pt</a></p>	<p><b>CH</b></p> <p>Garantiekarte</p> <p><b>SCAN MICH</b></p>  <p><a href="http://tiny.cc/bon-de-garantie-ch">http://tiny.cc/bon-de-garantie-ch</a></p>
<p><b>BE</b></p> <p>Garantievoorwaarden</p> <p><b>SCAN MIJ</b></p>  <p><a href="http://tiny.cc/bon-de-garantie-be">http://tiny.cc/bon-de-garantie-be</a></p>	<p><b>AT</b></p> <p>Garantiekarte</p> <p><b>SCAN MICH</b></p>  <p><a href="http://tiny.cc/bon-de-garantie-at">http://tiny.cc/bon-de-garantie-at</a></p>



# Kinedo

<p><b>FR</b> Conseils d'entretien</p> <p><b>SCANNEZ MOI</b></p>  <p><a href="http://tiny.cc/conseils-entretien-fr">http://tiny.cc/conseils-entretien-fr</a></p>	<p><b>GB</b> Maintenance instructions</p> <p><b>SCAN ME</b></p>  <p><a href="http://tiny.cc/conseils-entretien-gb">http://tiny.cc/conseils-entretien-gb</a></p>
<p><b>DE</b> Wartungstipps</p> <p><b>SCAN MICH</b></p>  <p><a href="http://tiny.cc/conseils-entretien-de">http://tiny.cc/conseils-entretien-de</a></p>	<p><b>NL</b> Onderhoudstips</p> <p><b>SCAN MIJ</b></p>  <p><a href="http://tiny.cc/conseils-entretien-nl">http://tiny.cc/conseils-entretien-nl</a></p>
<p><b>ES</b> Consejos de mantenimiento</p> <p><b>ESCANÉAME</b></p>  <p><a href="http://tiny.cc/conseils-entretien-es">http://tiny.cc/conseils-entretien-es</a></p>	<p><b>IT</b> Consigli per la manutenzione</p> <p><b>SCANSIONAMI</b></p>  <p><a href="http://tiny.cc/conseils-entretien-it">http://tiny.cc/conseils-entretien-it</a></p>
<p><b>PT</b> Dicas de manutenção</p> <p><b>ESCANIEI-ME</b></p>  <p><a href="http://tiny.cc/conseils-entretien-pt">http://tiny.cc/conseils-entretien-pt</a></p>	<p><b>CH</b> Wartungstipps</p> <p><b>SCAN MICH</b></p>  <p><a href="http://tiny.cc/conseils-entretien-ch">http://tiny.cc/conseils-entretien-ch</a></p>
<p><b>BE</b> Onderhoudstips</p> <p><b>SCAN MIJ</b></p>  <p><a href="http://tiny.cc/conseils-entretien-be">http://tiny.cc/conseils-entretien-be</a></p>	<p><b>AT</b> Wartungstipps</p> <p><b>SCAN MICH</b></p>  <p><a href="http://tiny.cc/conseils-entretien-at">http://tiny.cc/conseils-entretien-at</a></p>





## SERVICE APRÈS-VENTE AFTER-SALES SERVICE

### FRANCE

+33 (0)2 40 21 29 45

### UK

+44 (0)20 8842 0033

### IRELAND

+353 04697 33102

### DEUTSCHLAND

+49 (0) 6074 / 30928 0

### ITALIA

+39 02 30559420

### ÖSTEREICH

+43 1 710 60 70

### SUISSE/SCHWEIZ

+41 (0)32 631 04 74

### ESPAÑA

+34 93 544 60 76

### NEDERLAND

+31 475 487 100

### BELGIQUE/BELGIË

+31 475 487 100

### РОССИЯ

+7 495 258-29-51

### PORTUGAL

+351 219 112 785