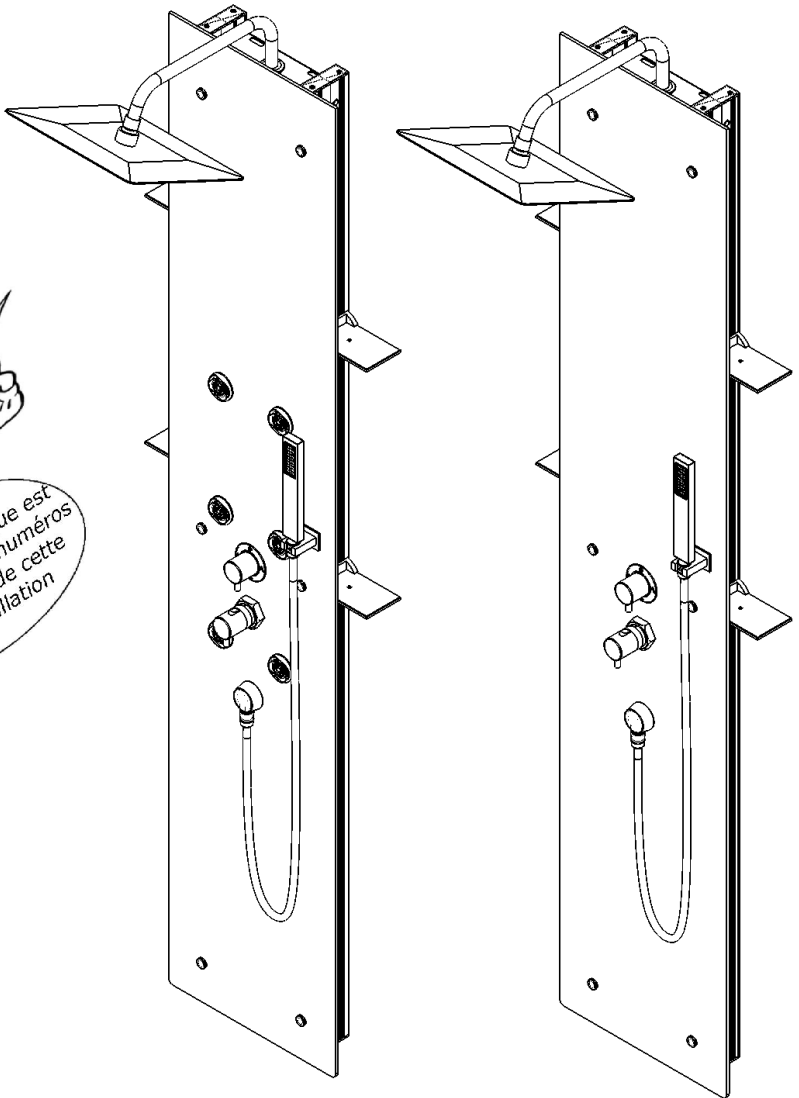
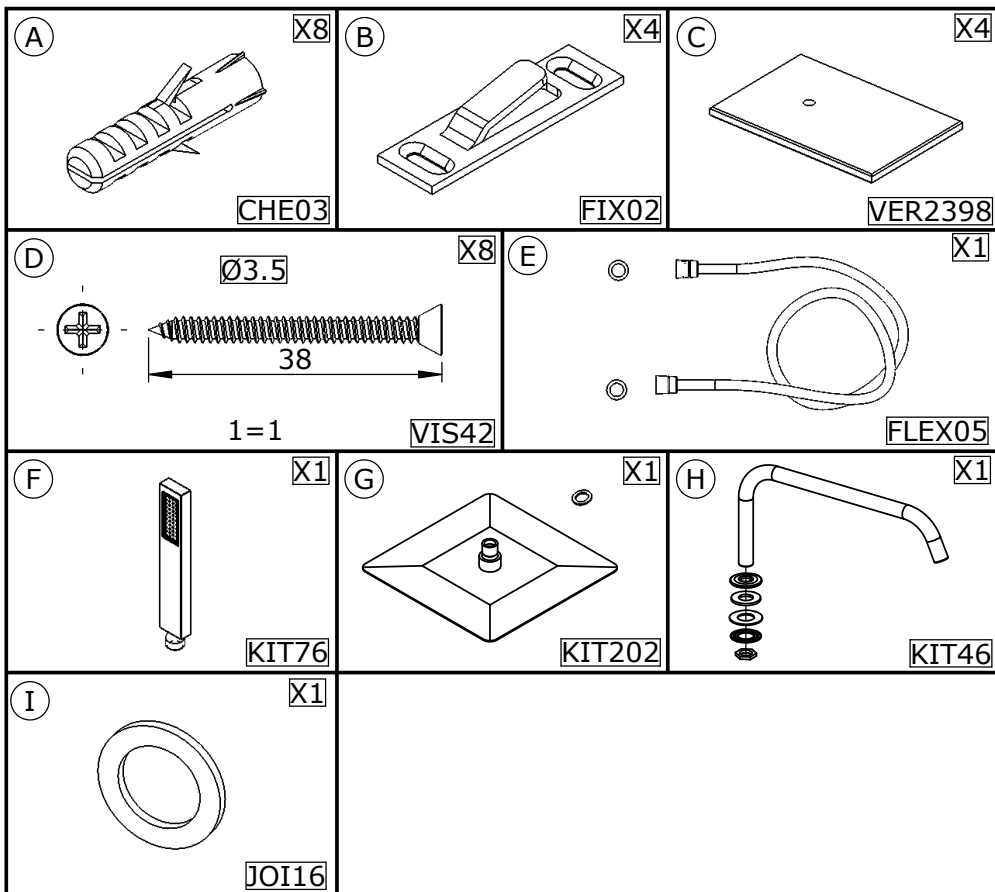


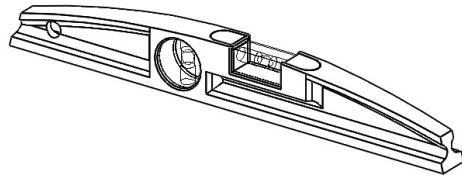
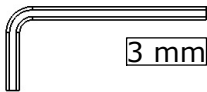
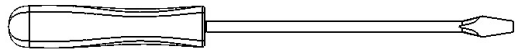
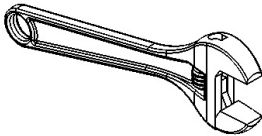
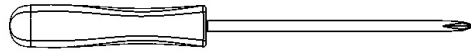
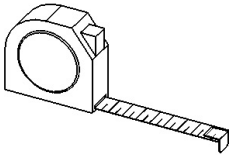
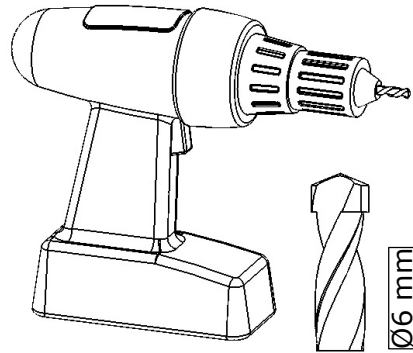
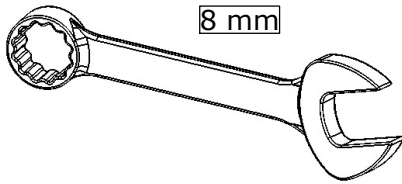
- F Notice de montage
- GB Installation instructions
- E Manual de instalación
- I Istruzioni di montaggio
- NL Montage-instructies
- D Montageanleitung



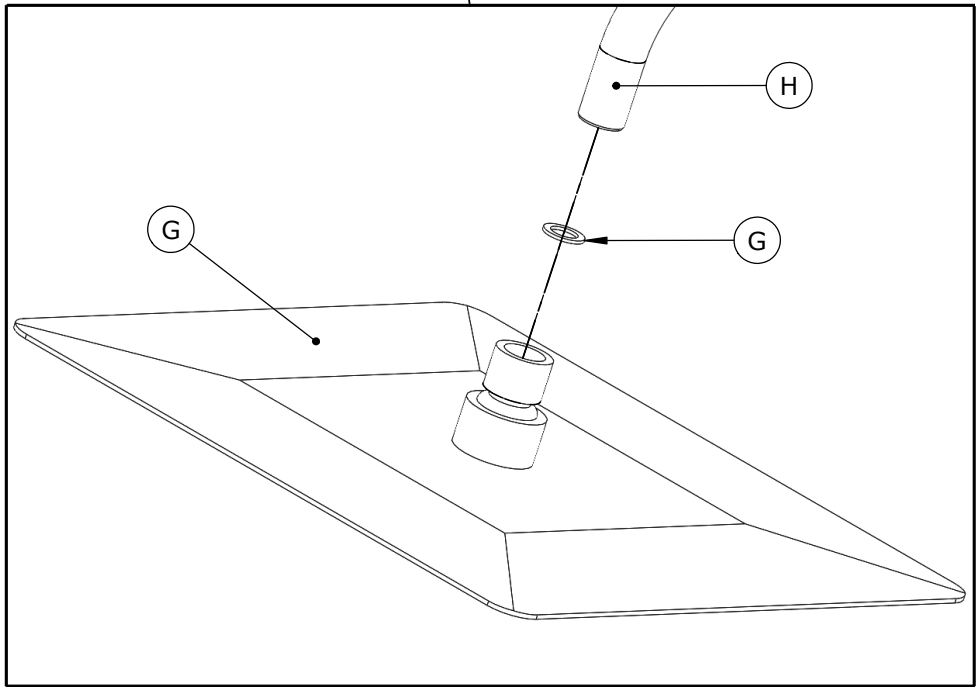
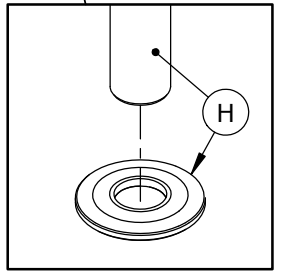
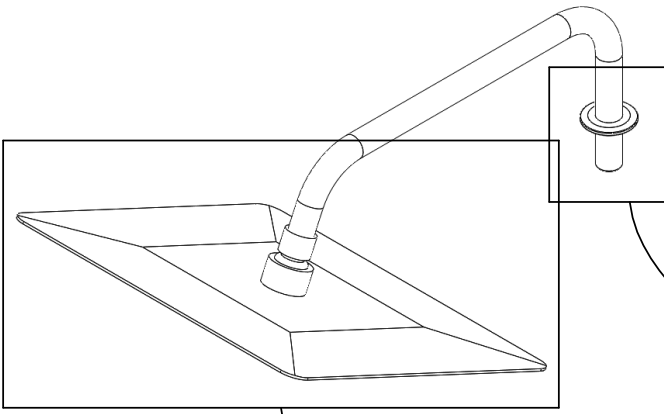


- Les quantités données sont les quantités utiles au montage. les sachets fournis contiennent des pièces supplémentaires.
- The quantities given are what are required for the installation. There may be some surplus in the package provide.
- Las cantidades indicadas son las cantidades necesarias para el montaje. Las bolsitas incluidas contienen piezas suplementarias
- Le quantità fornite sono le quantità necessarie al montaggio. I sacchetti forniti contengono pezzi supplementari.
- De aangegeven aantallen zijn vereist voor de montage. De verpakking bevat extra onderdelen.
- Die Mengenangaben beziehen sich auf die für die Montage nötigen Teile. Eventuell weitere beige packte Teile ignorieren.

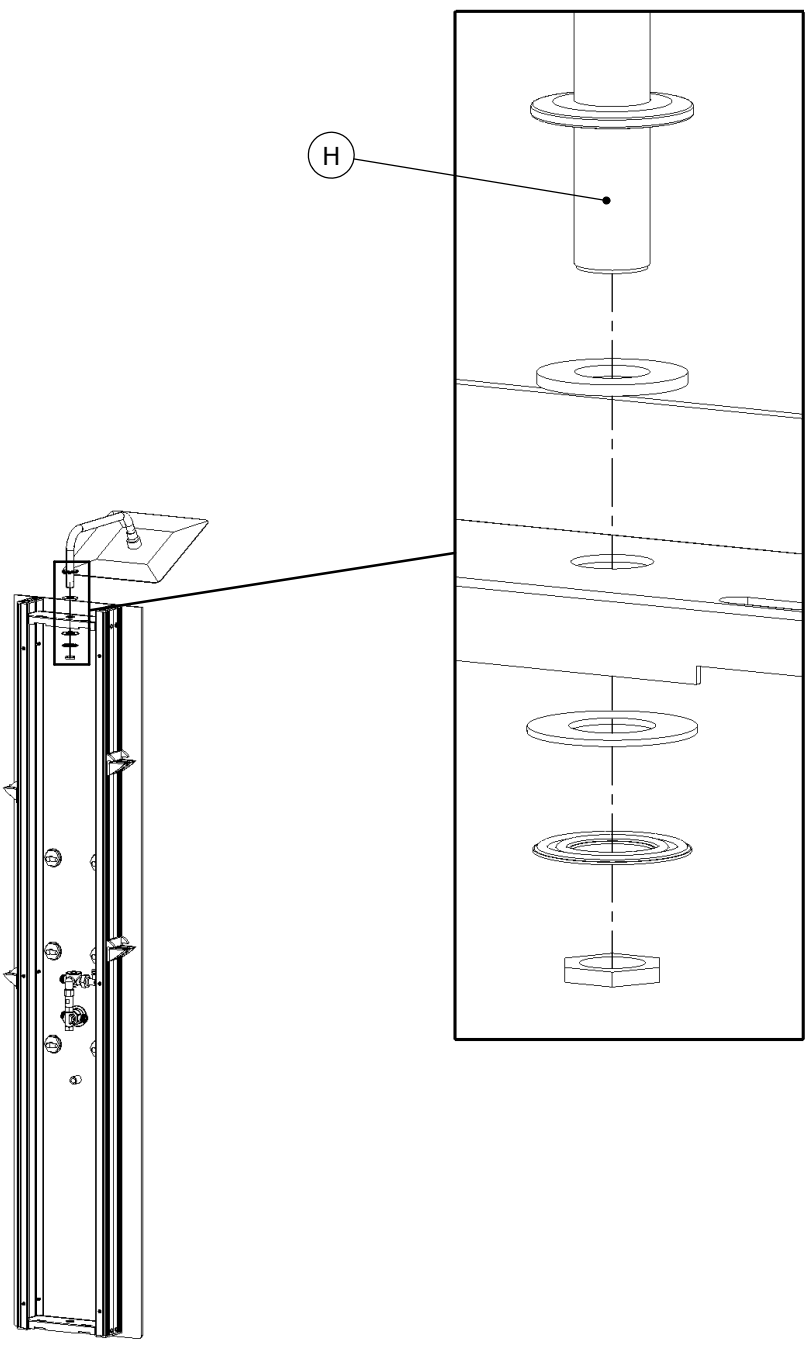
- ① Matériel nécessaire
- ② Tools required
- ③ Herramientas necesarias
- ④ Materiale necessario
- ⑤ Benodigd gereedschap
- ⑥ Benötigte Werkzeuge



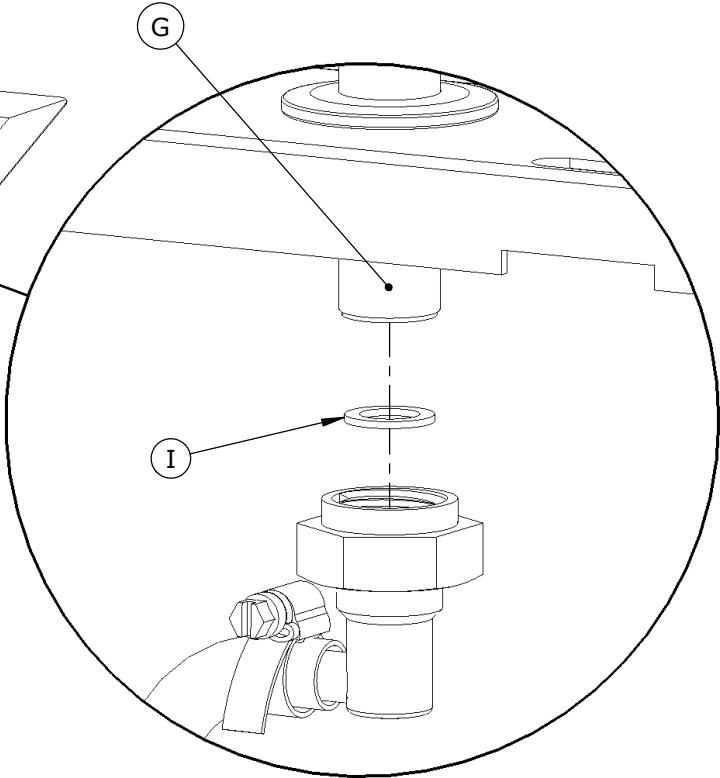
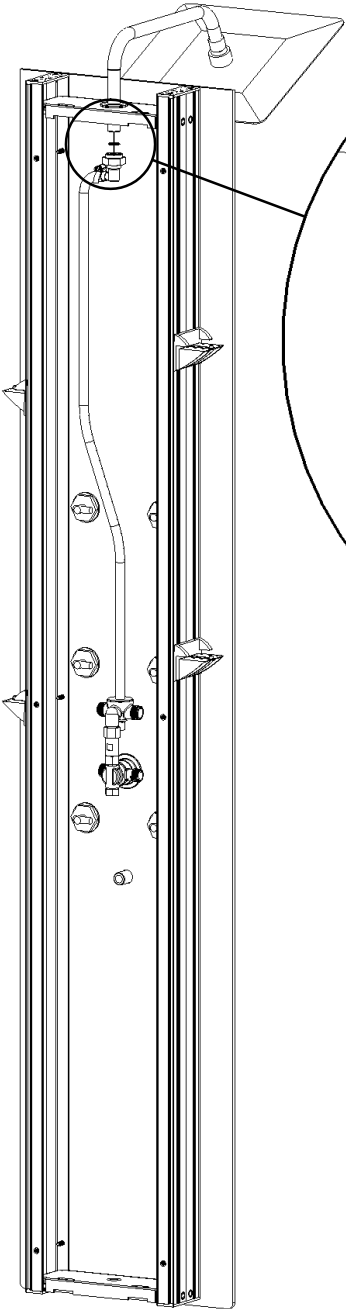
01



02

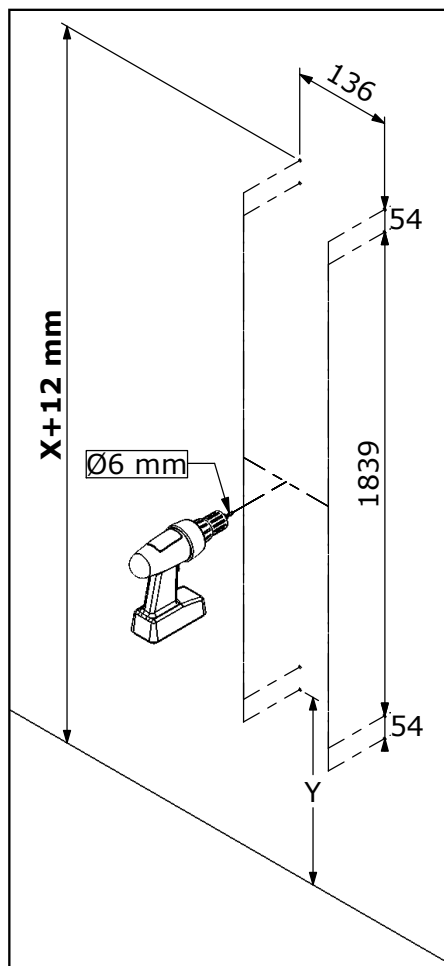
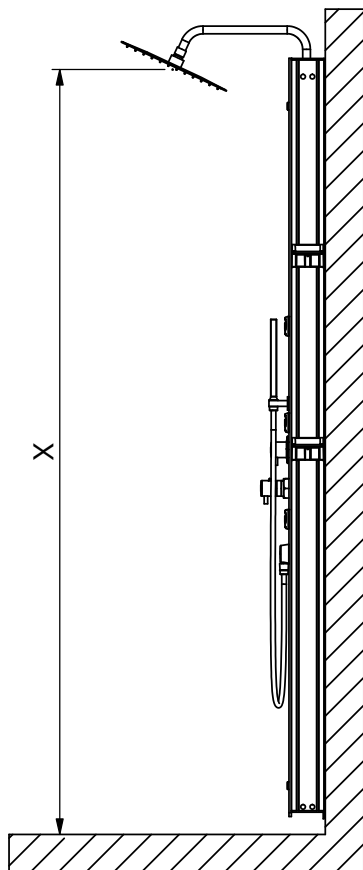


03

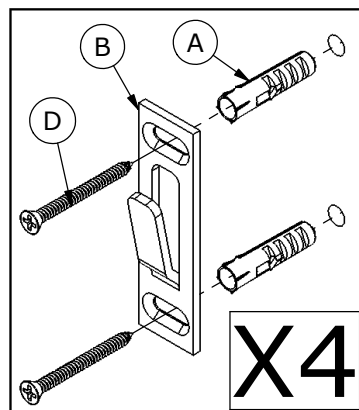


04

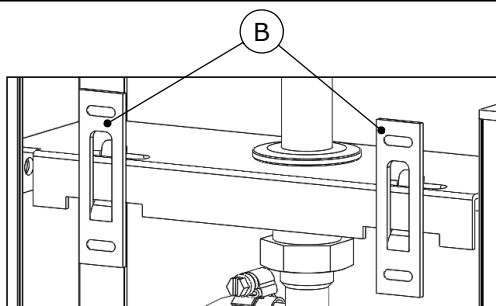
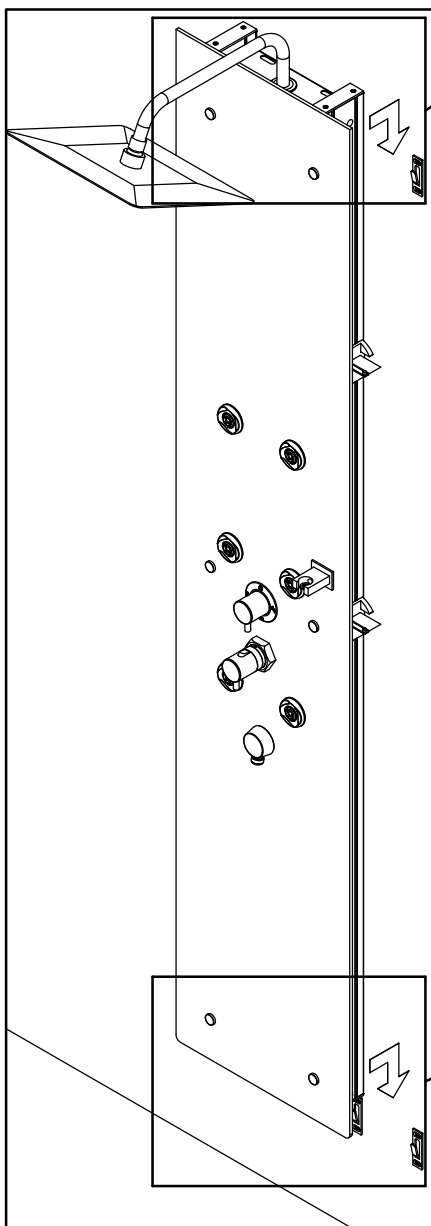
- Ⓜ Dimensions en millimètres
- Ⓜ Dimensions in millimeters
- Ⓜ Dimensiones en milímetros
- Ⓜ Dimensioni in millimetri
- Ⓜ Afmetingen in millimeters
- Ⓜ Abmessungen in Millimeter



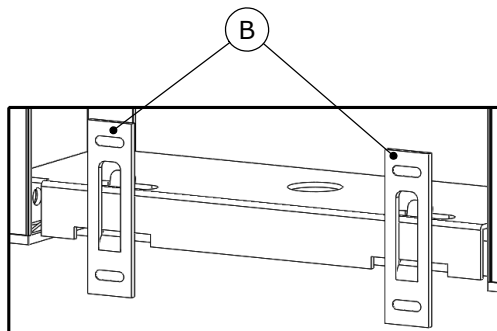
X	Y
2200	265
2150	215
2100	165
2050	115
2000	65
1950	15



05

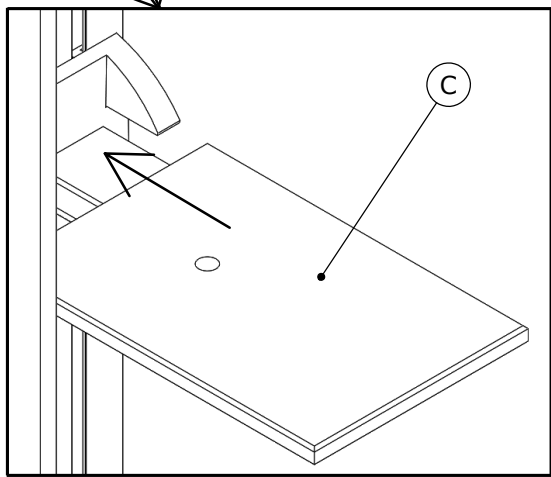
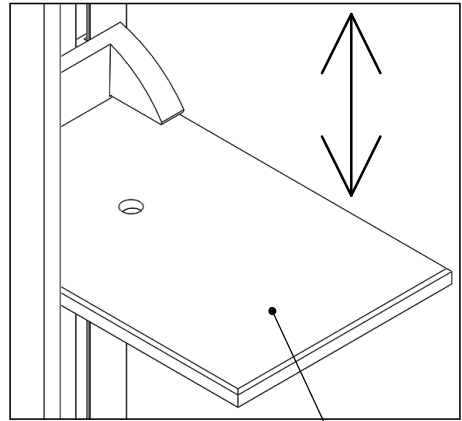
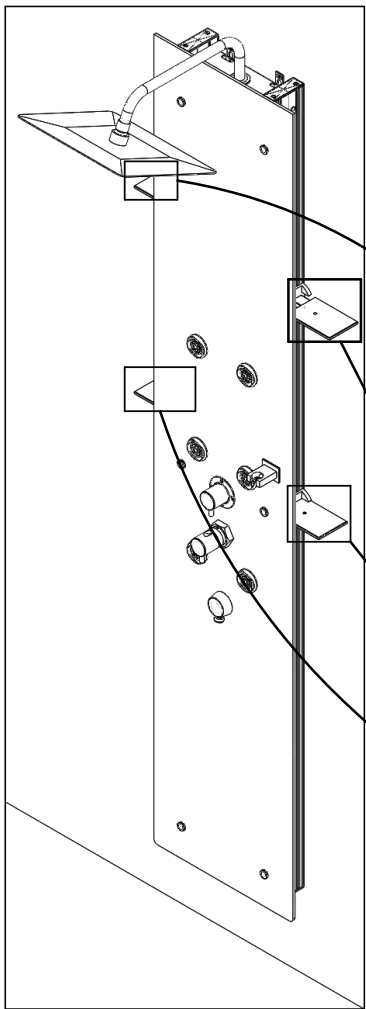


- F Vue arrière
- B Rear view
- E Vista trasera
- I Vista da dietro
- A Achteraanzicht
- R Rückansicht

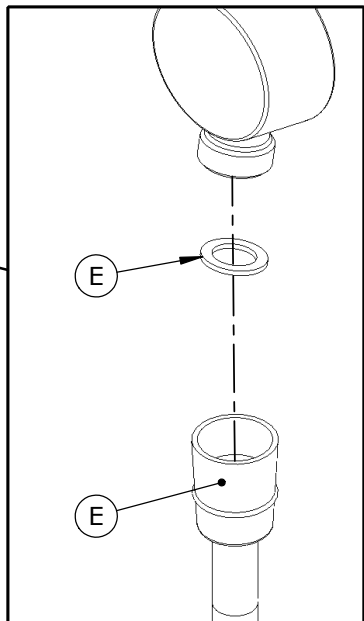
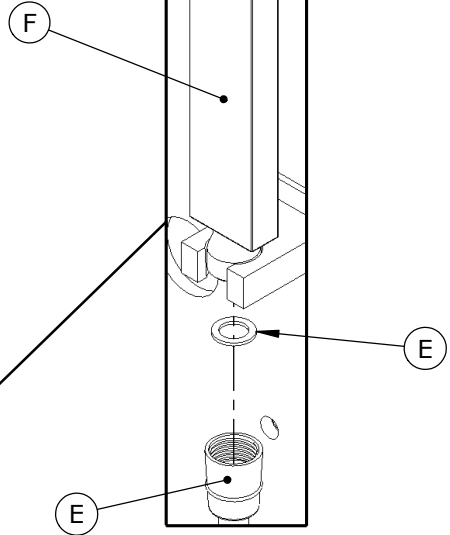
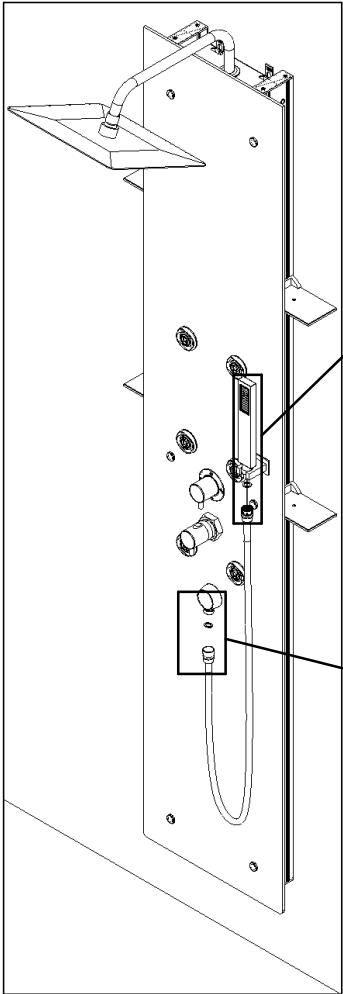


- F Vue arrière
- B Rear view
- E Vista trasera
- I Vista da dietro
- A Achteraanzicht
- R Rückansicht

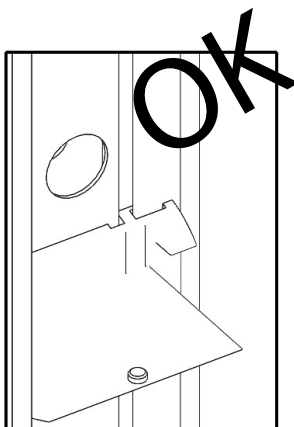
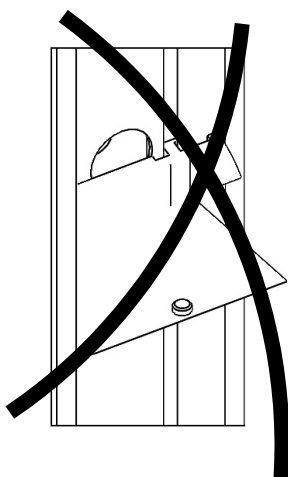
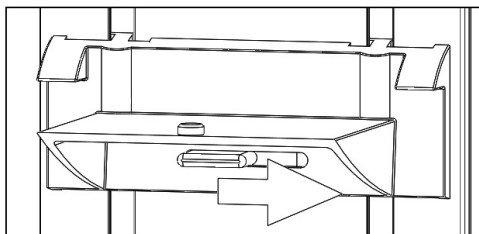
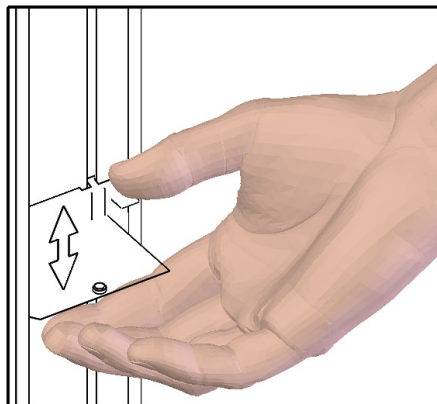
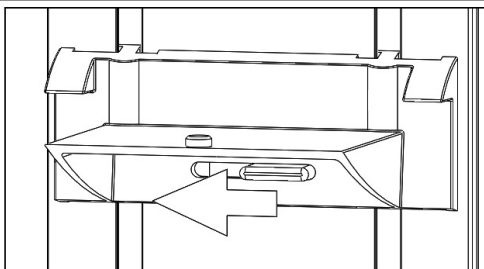
06



07



- F Réglage des étagères
- GB Adjustment of shelves
- E Ajuste de las estanterías
- I Regolazione mensole
- N Verstellbare rekken
- D Verstellbare Einlegeböden





SAV
SERVICE HELPLINES
ASSISTENZA POST-VENDITA
SERVICIO POSTVENTA

FRANCE

02 40 21 29 45

SCHWEIZ

(01) 748 17 44

UK

020 8842 0033

ESPANA

93 544 60 76

IRELAND

04697 33102

NEDERLAND

+31 475 487 100

DEUTSCHLAND

+49 (0) 6074 / 30928 0

BELGIE

+31 475 487 100

ITALIA

(0382) 6181

BELGIQUE

+31 475 487 100

OSTEREICH

+43 1 710 60 70

РОССИЯ

963 19 40, 773 67 22