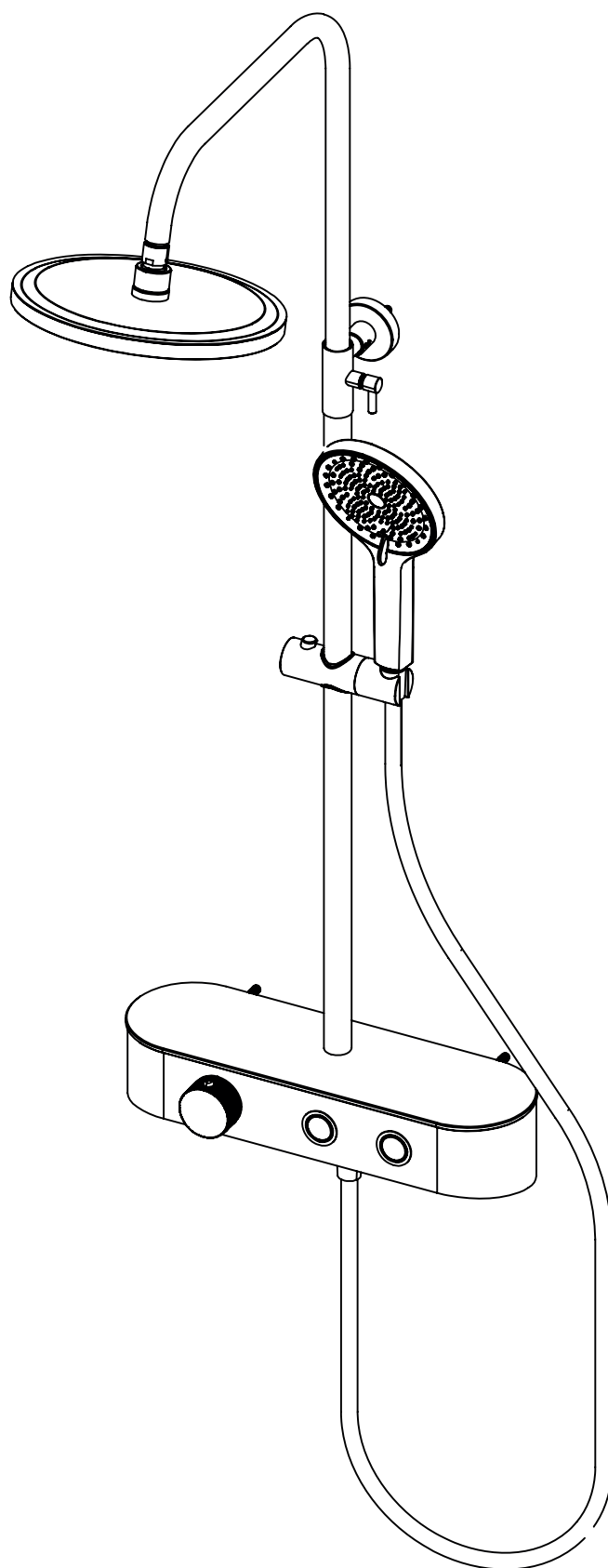


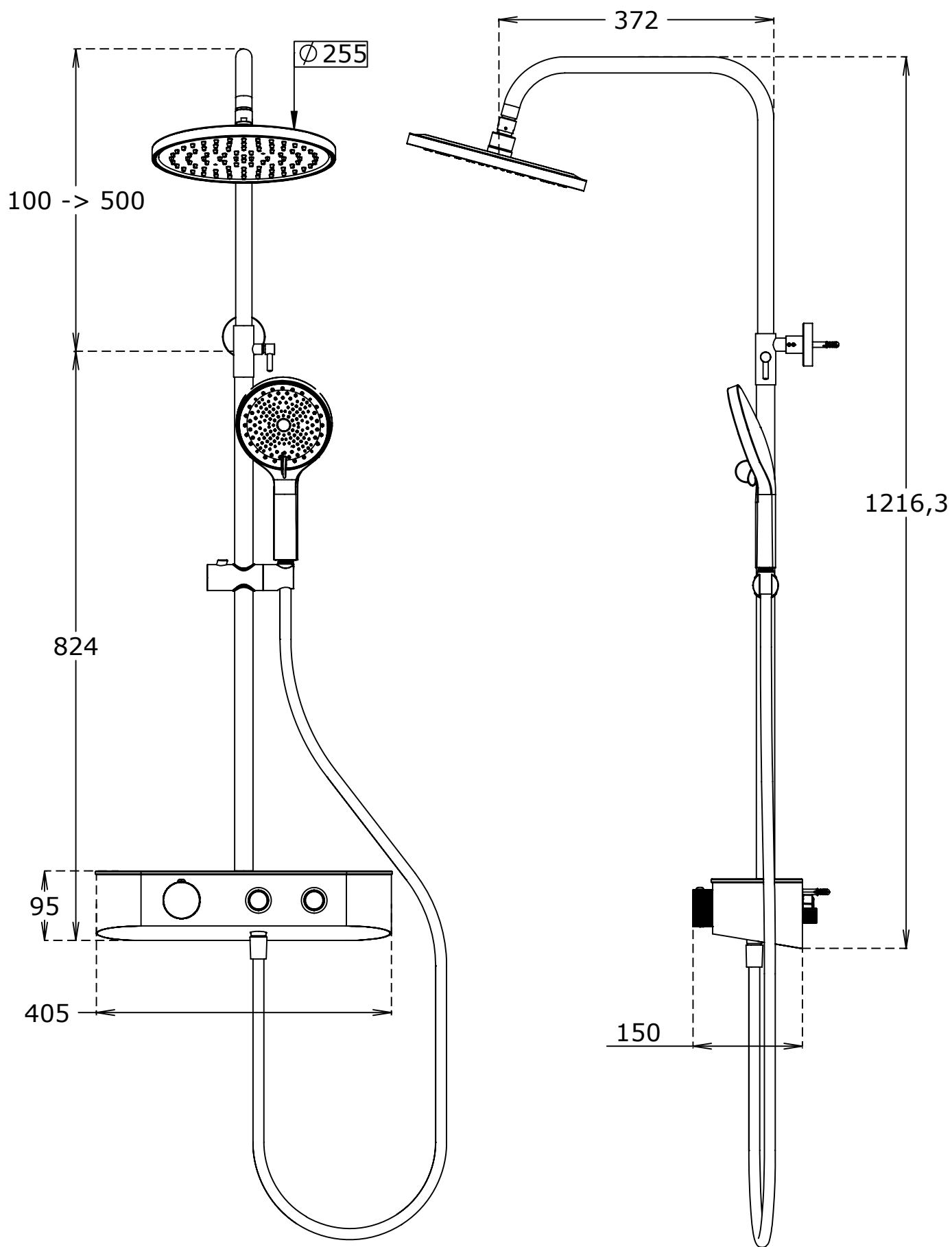
Kinedo

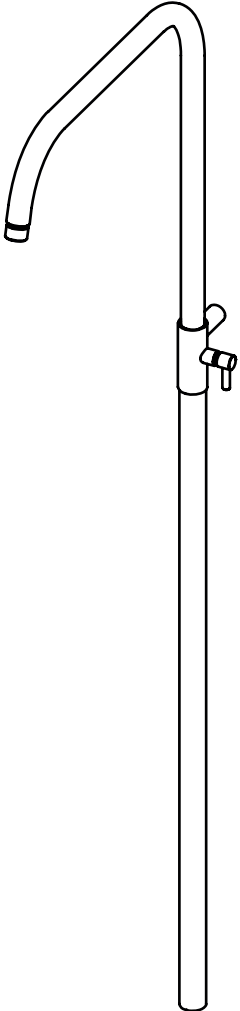
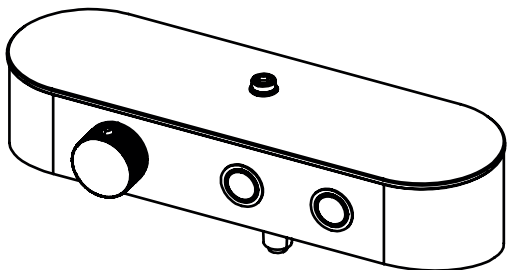
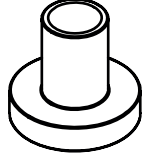
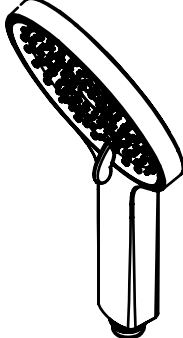
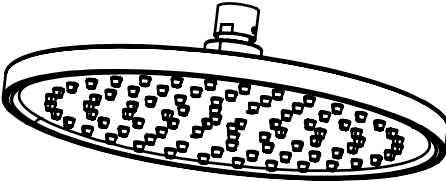
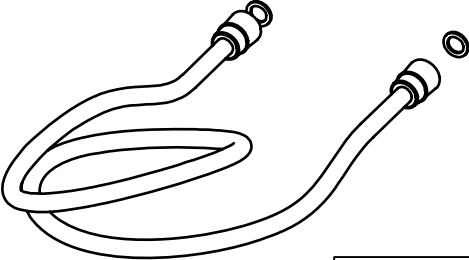
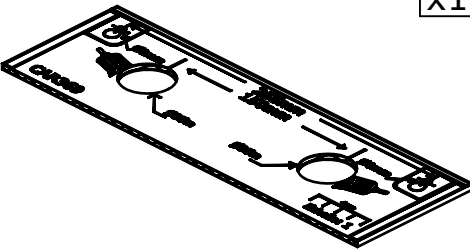
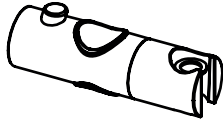
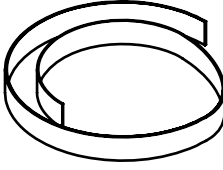
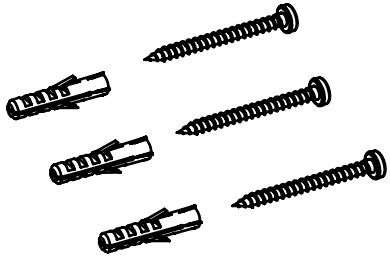
DES1667



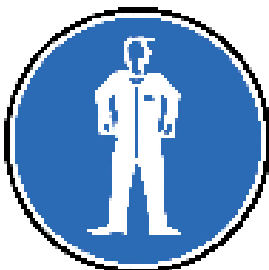
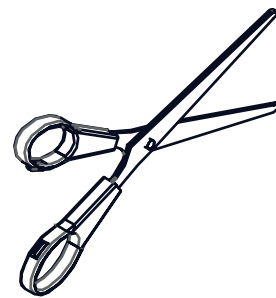
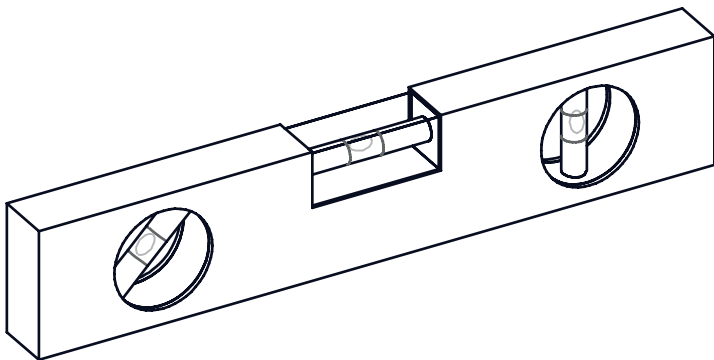
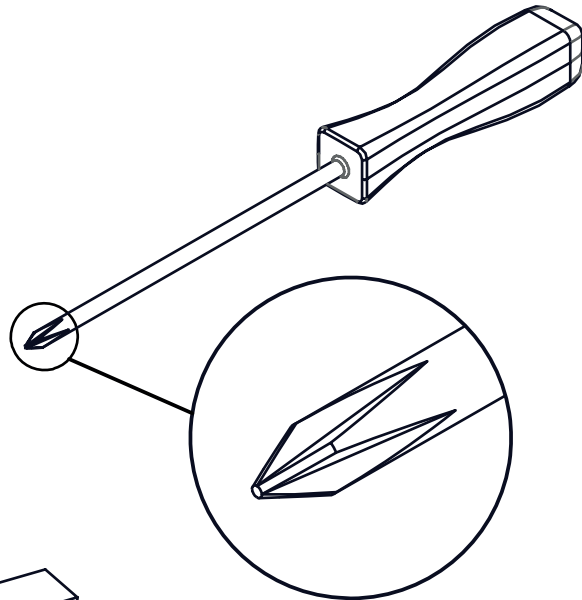
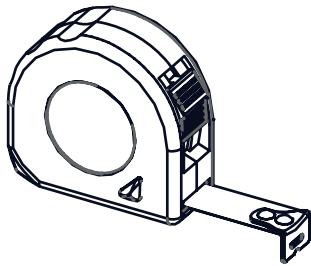
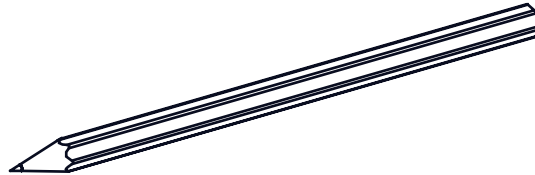
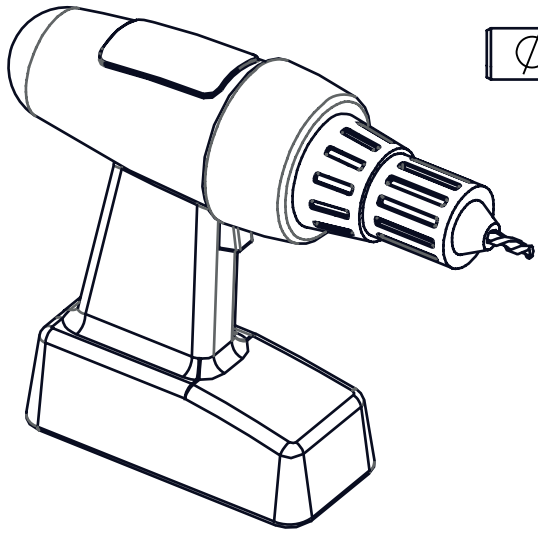
NOTICE DE MONTAGE / INSTALLATION INSTRUCTIONS / MANUAL DE INSTALACIÓN / MANUAL DE INSTALAÇÃO
ISTRUZIONI DI MONTAGGIO / INSTALLATIE VOORSCHRIFTEN / INSTALLATIONSANLEITUNG

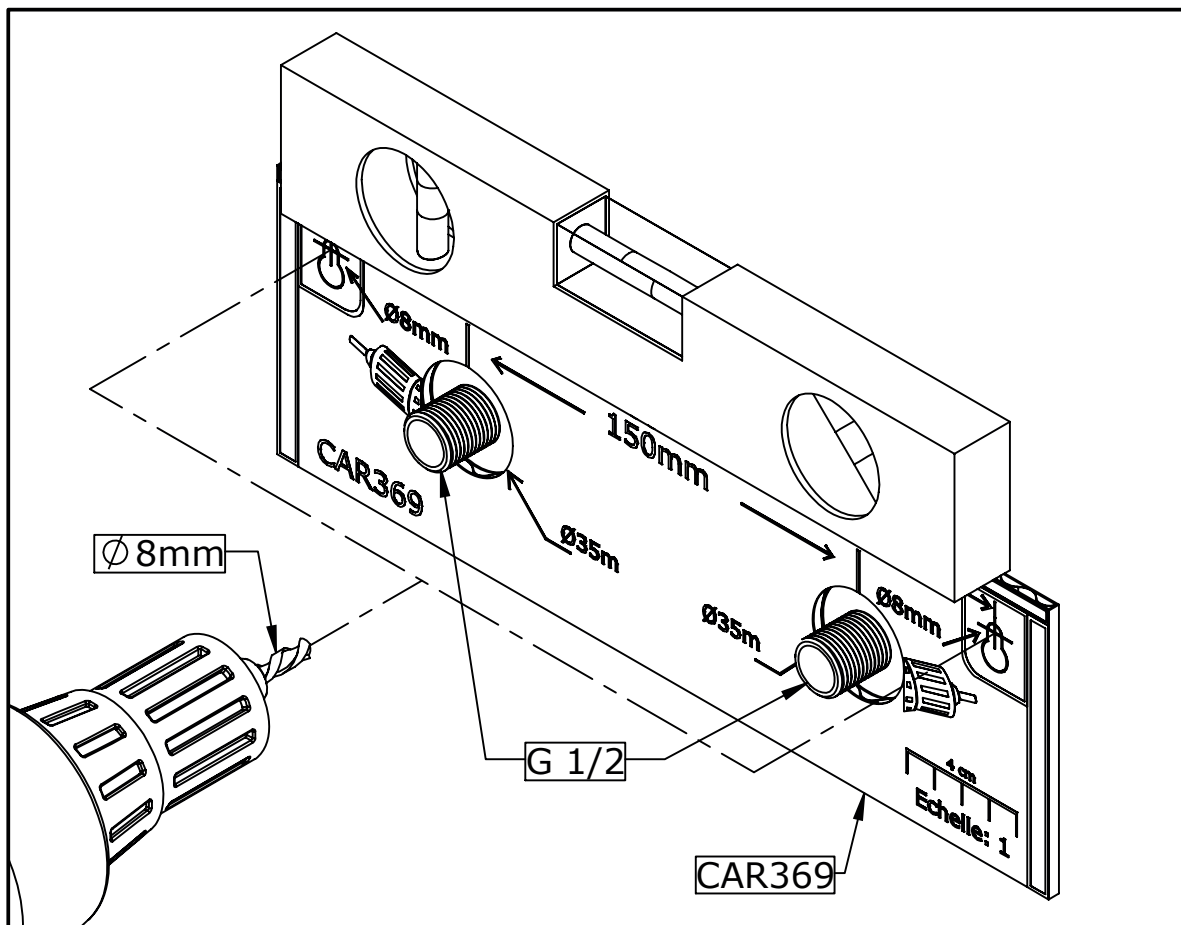
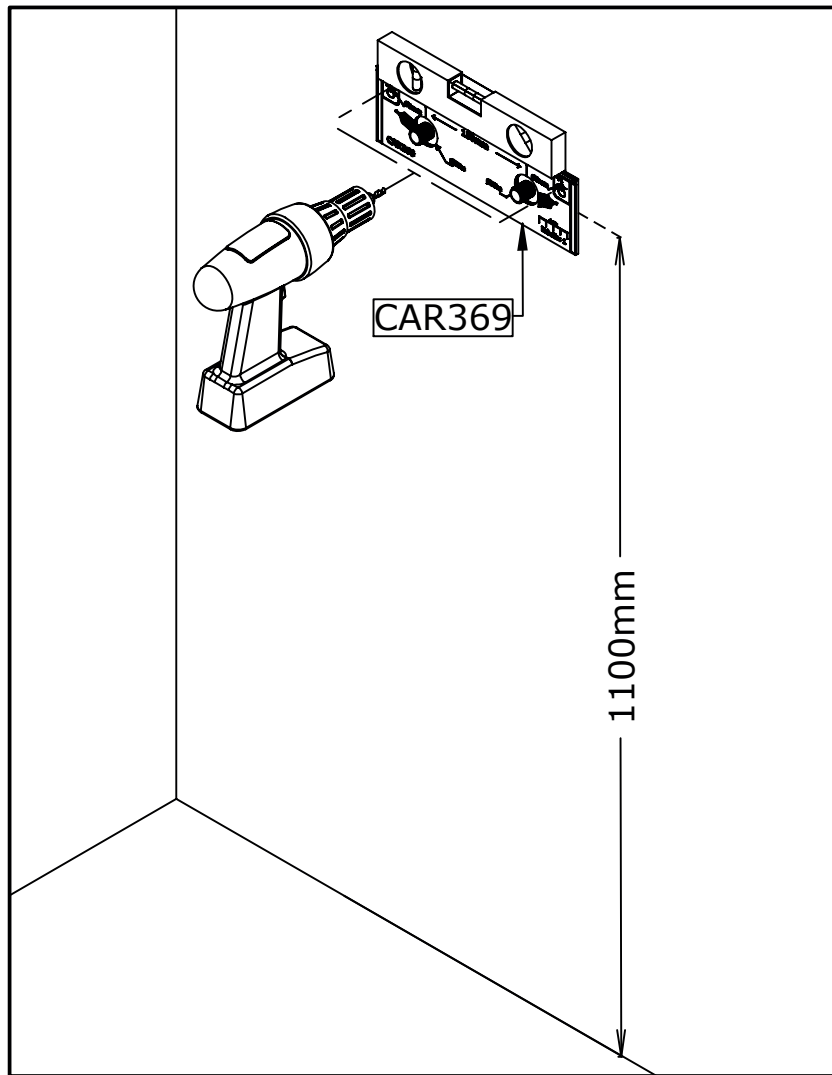


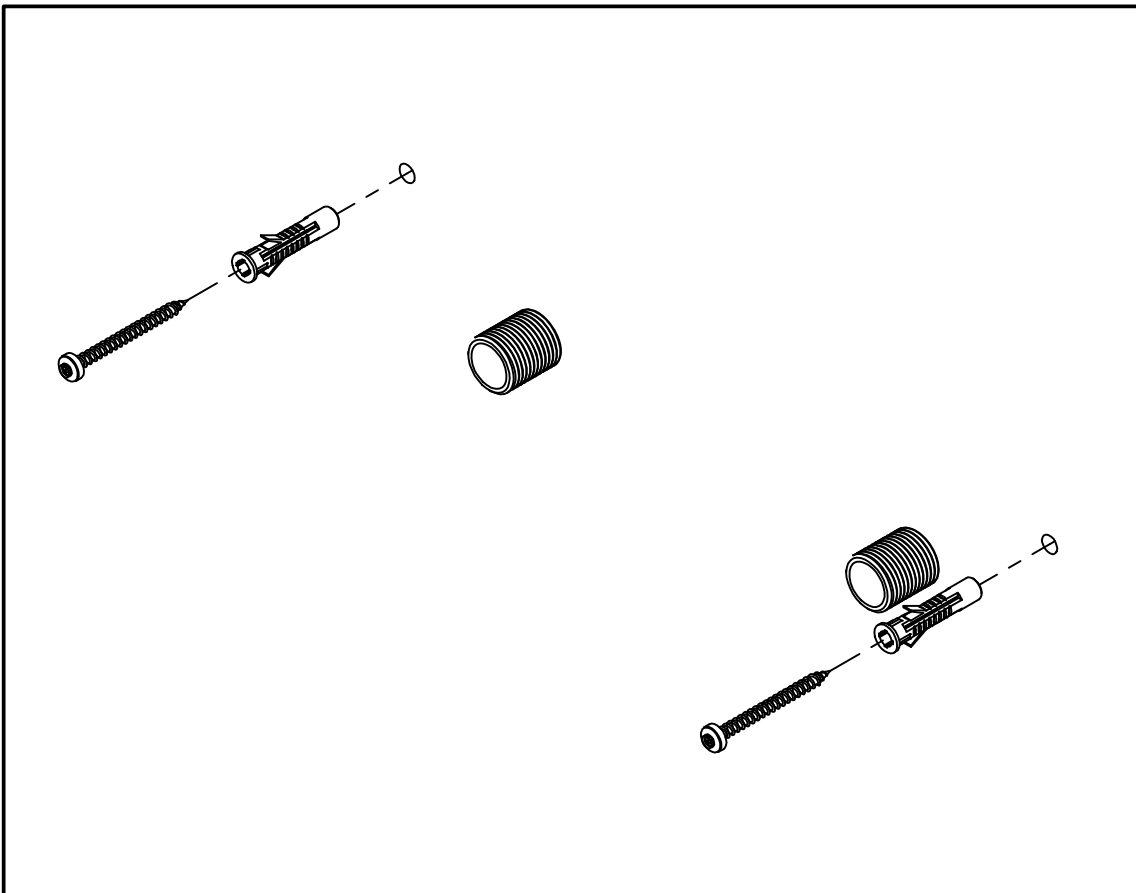
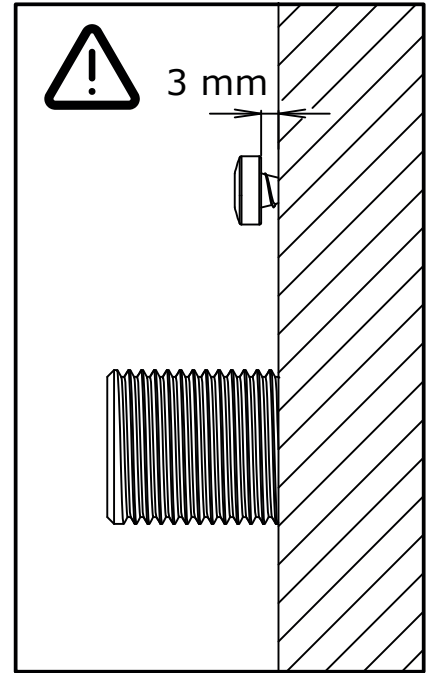
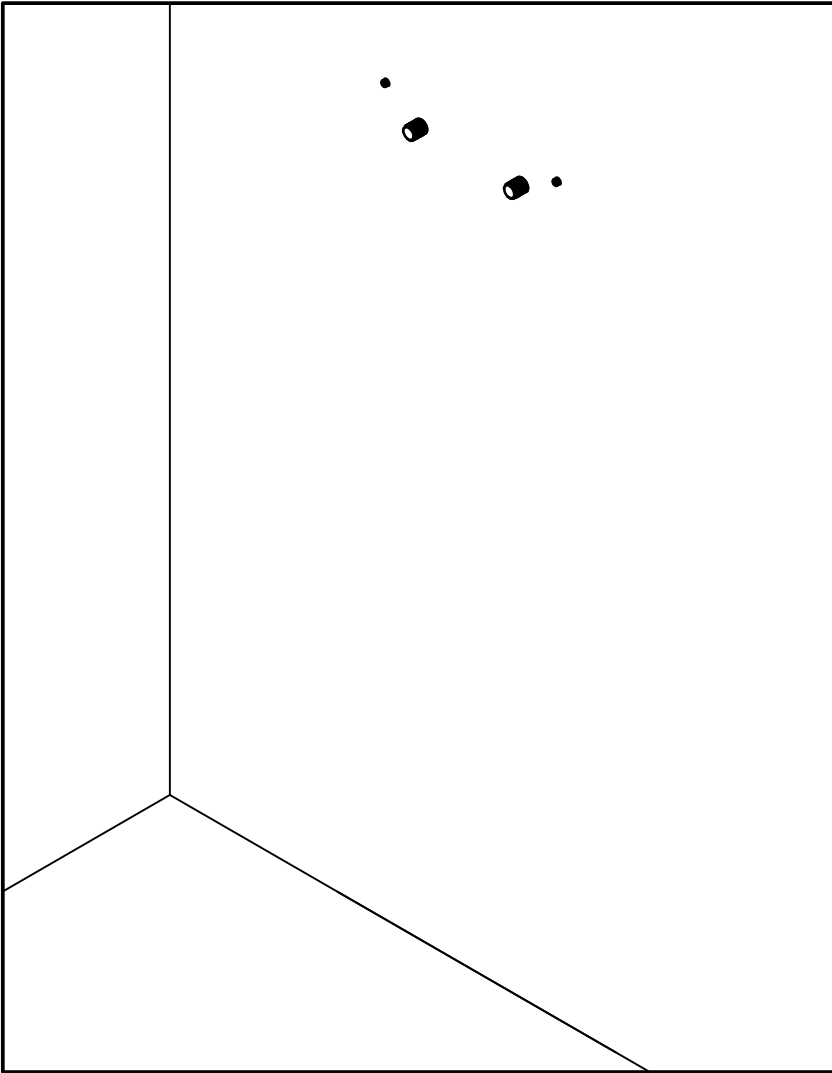


 <p>x1</p> <p>KIT241</p>	 <p>x1</p> <p>MIT106</p>	
 <p>x1</p> <p>SET274</p>	 <p>x1</p> <p>KIT243</p>	
 <p>x1</p> <p>KIT242</p>	 <p>x1</p> <p>FLEX13</p>	
 <p>x1</p> <p>CAR369</p>	 <p>x1</p> <p>KIT244</p>	 <p>x1</p> <p>JOI386</p>
 <p>x1</p> <p>S2863</p>	<p>Les quantités données sont les quantités utiles au montage. les sachets fournis contiennent des pièces supplémentaires. The quantities given are what are required for the installation. There may be some surplus in the package provide. Las cantidades indicadas son las cantidades necesarias para el montaje. Las bolsitas incluidas contienen piezas suplementarias. As quantidades indicadas são as quantidades necessárias para a montagem. Os sacos fechados contêm peças adicionais. Le quantità fornite sono le quantità necessarie al montaggio. I sacchetti forniti contengono pezzi supplementari. De aangegeven aantallen zijn bestemd voor de montage. De bijgeleverde zakjes bevatten extra onderdelen Die Mengenangaben beziehen sich auf die für die Montage nötigen Teile. Eventuell weitere beige packte Teile ignorieren.</p>	

Matériel nécessaire / Tools required / Herramientas necesarias
Ferramentas necessárias / Materiale necessario
Benodigd gereedschap / Benötigte Werkzeuge







Desserer les vis de pression, puis
serrer légèrement

**Loosen the pressure screws, then
Tighten slightly**

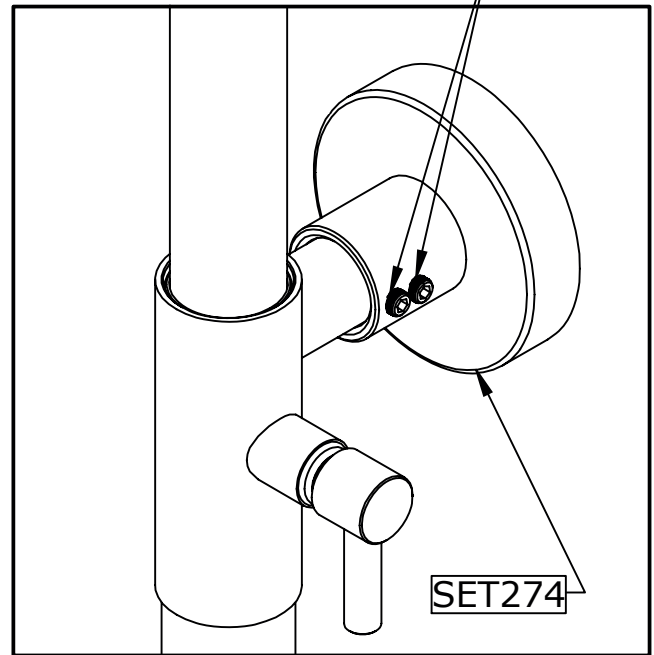
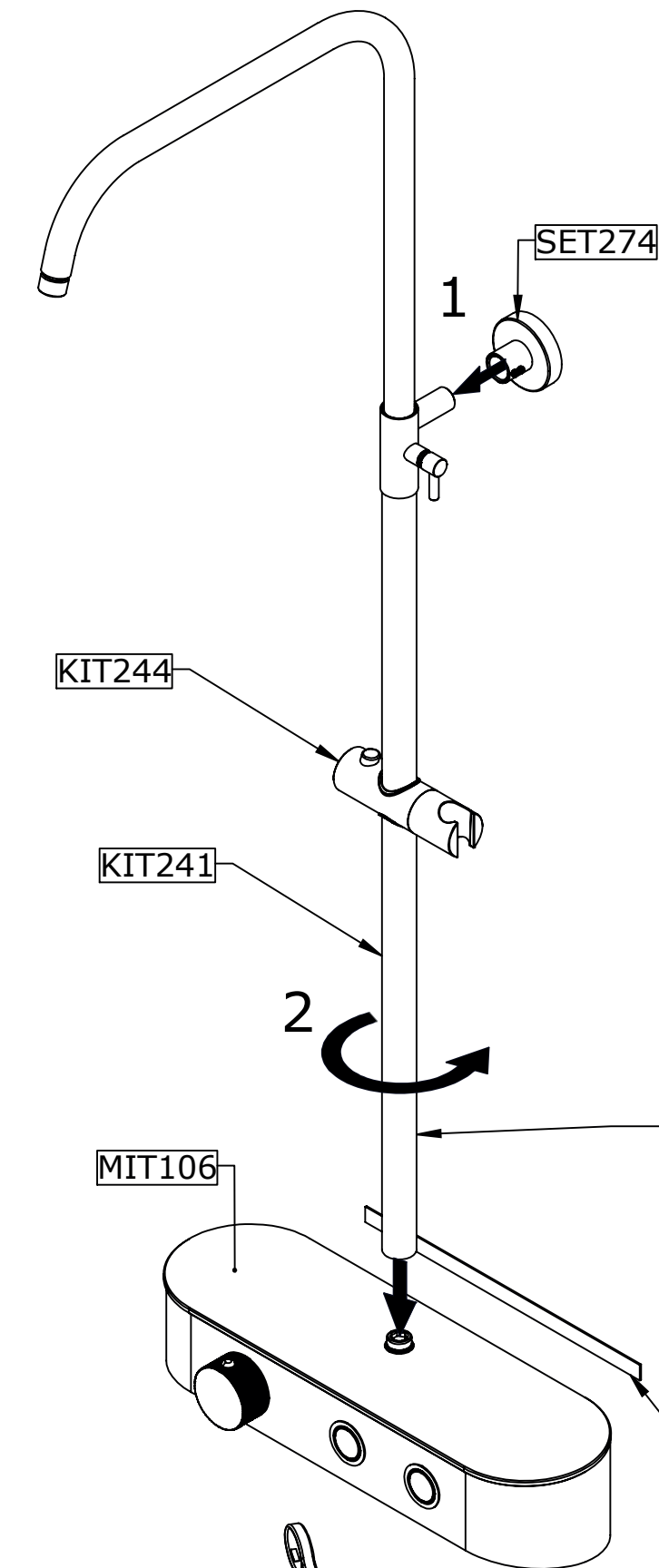
Afloje los tornillos de presión, luego
Apriete ligeramente

**Solte os parafusos de pressão e,
em seguida, Aperte ligeiramente**

Allentare le viti di pressione, quindi
Stringere leggermente

**Draai vervolgens de drukschroeven
los Draai iets vast**

Lösen Sie die Druckschrauben, dann
Ziehen Sie es leicht an



Visser dans le sens inverse

Screwing in the opposite direction

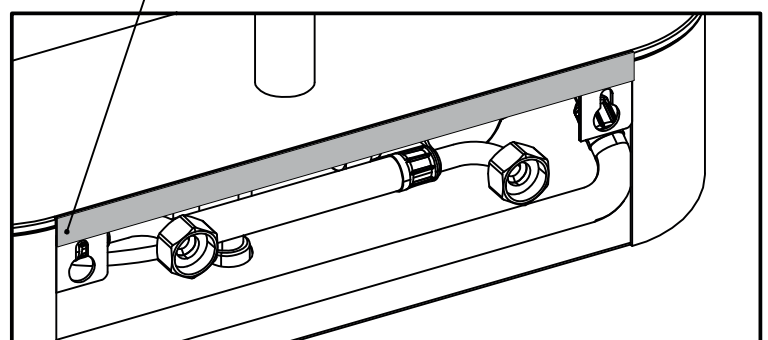
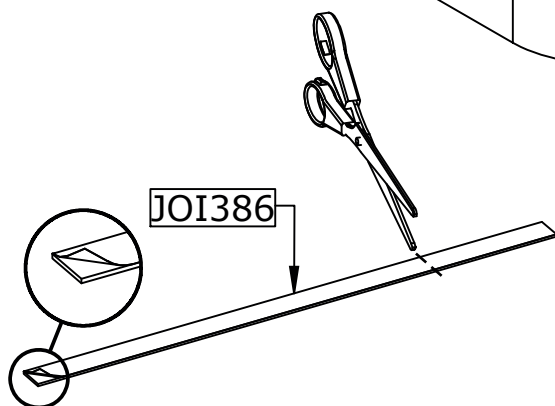
Atornillar en la dirección opuesta

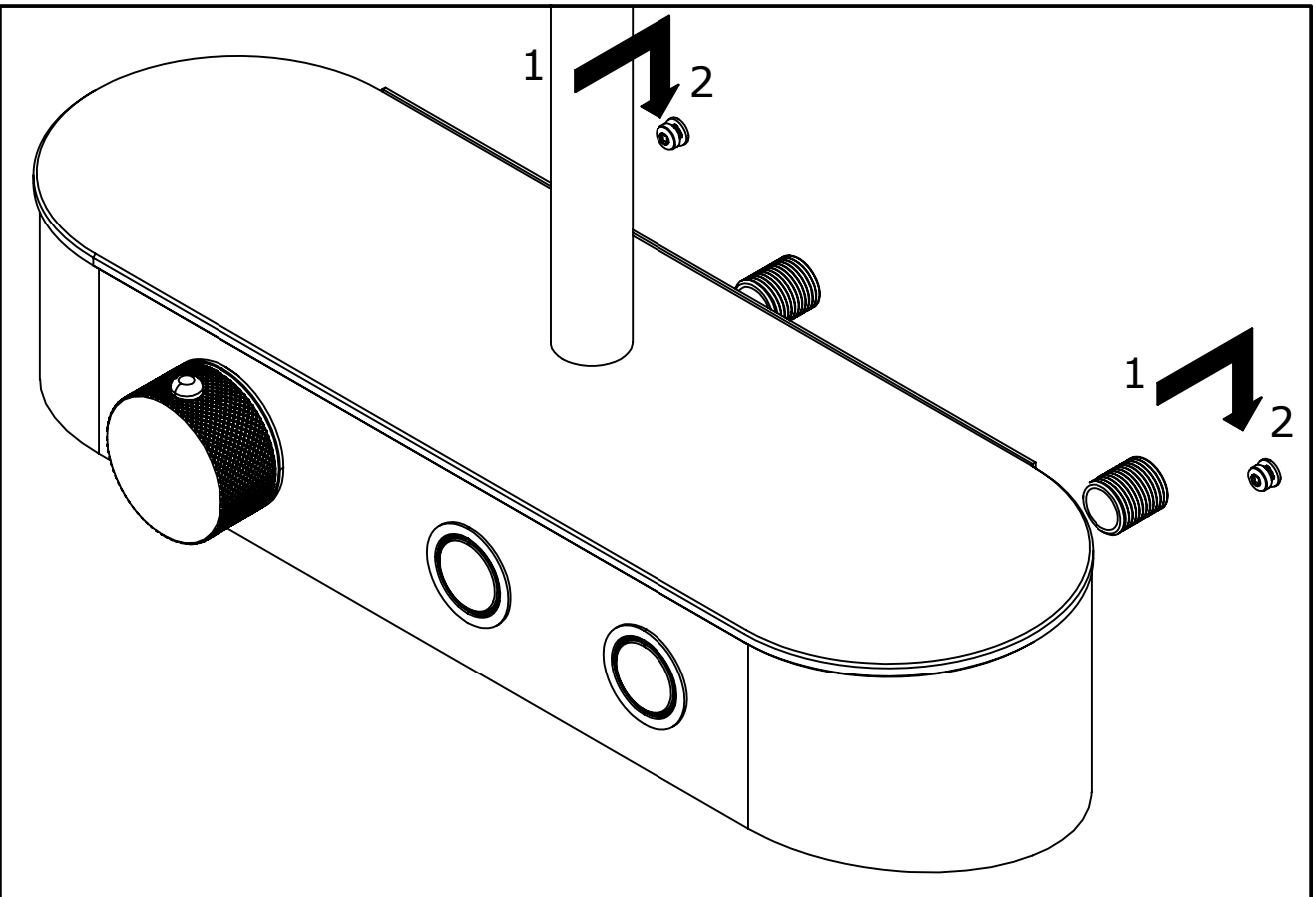
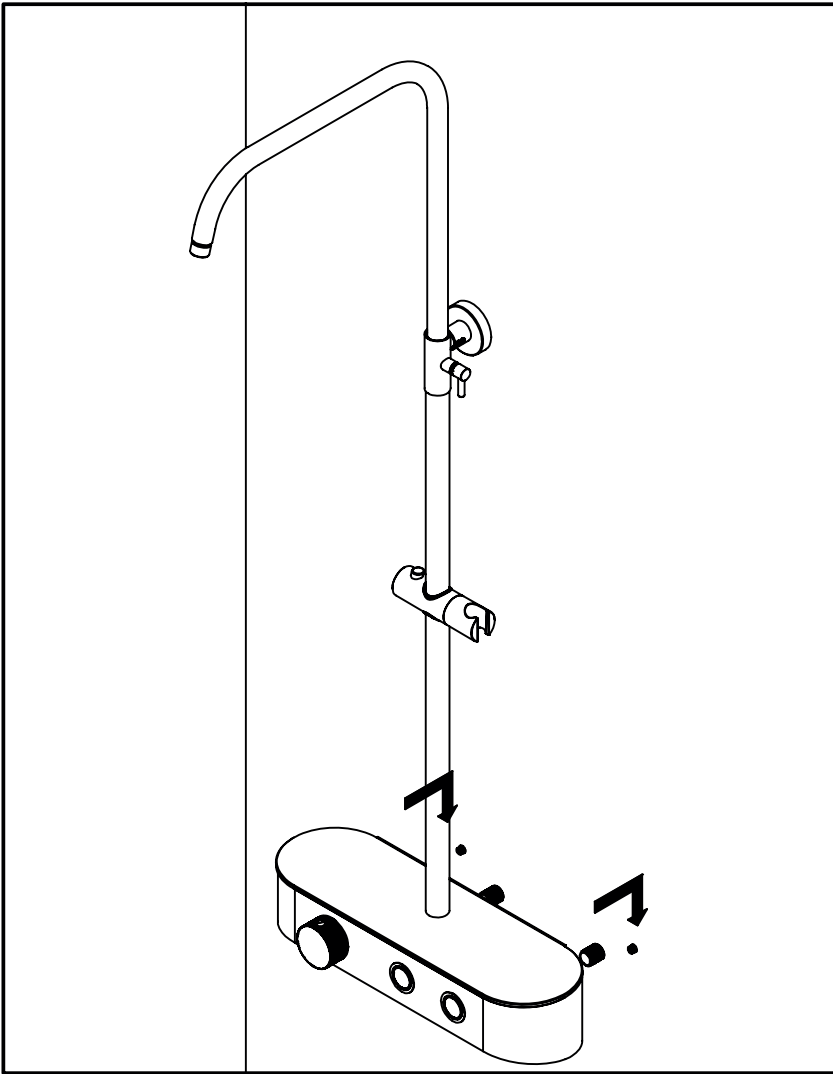
Aparafusamento na direção oposta

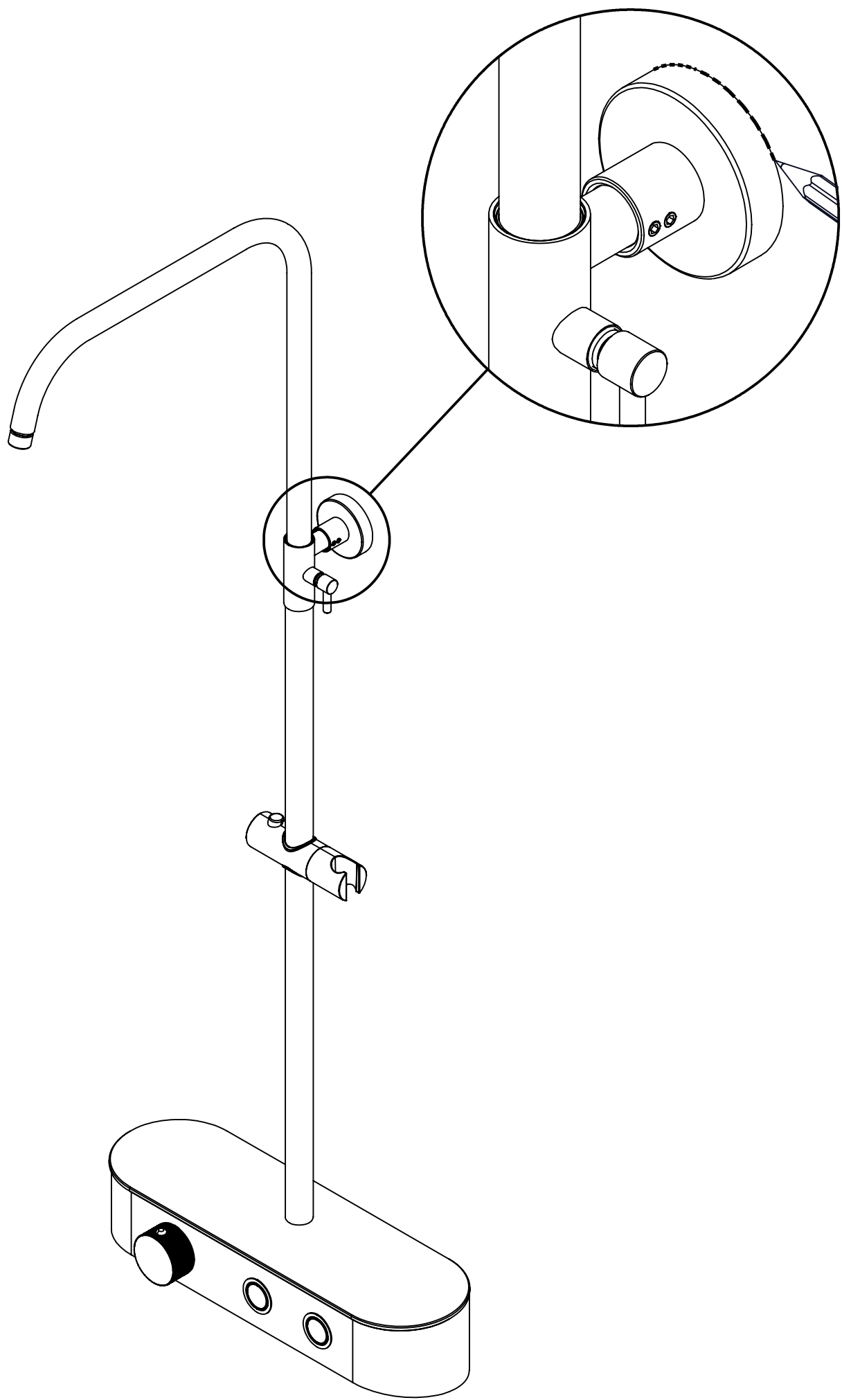
Avvitare nella direzione opposta

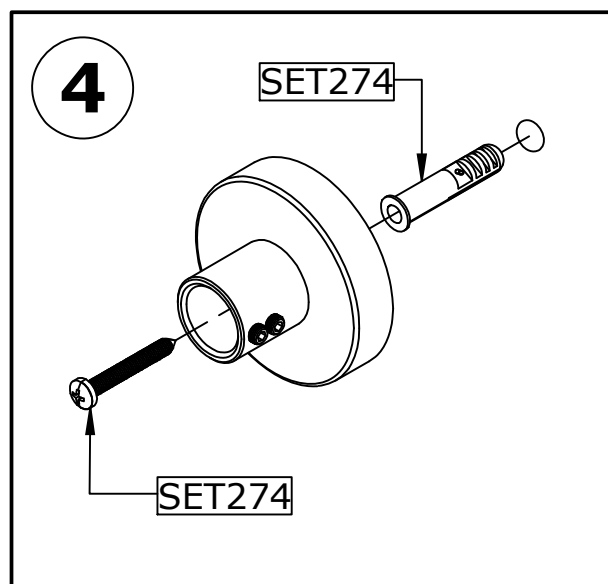
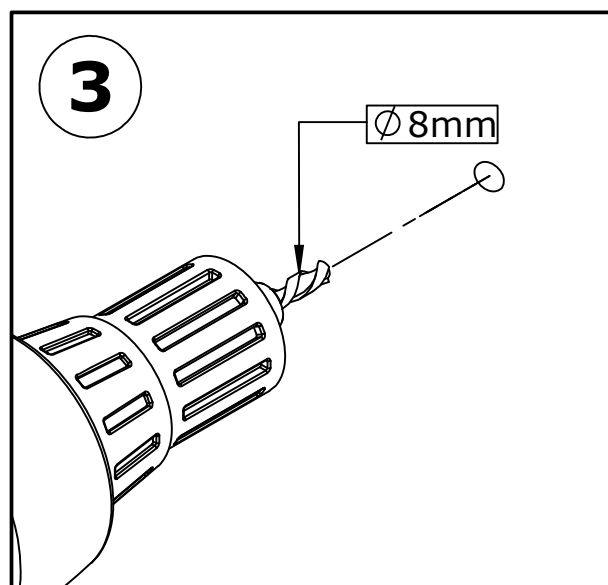
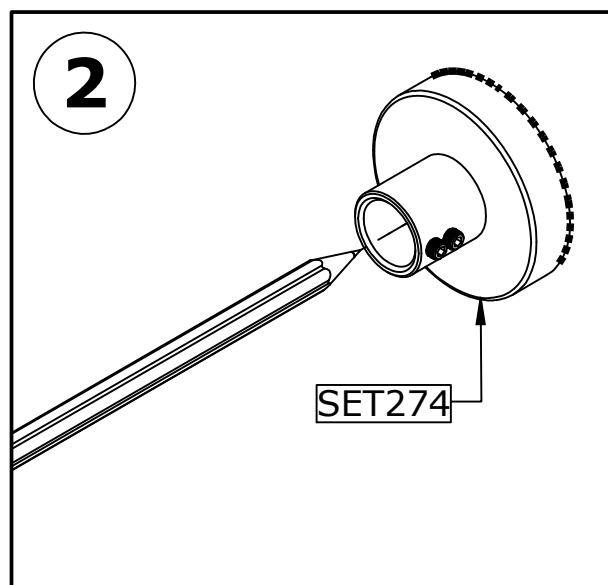
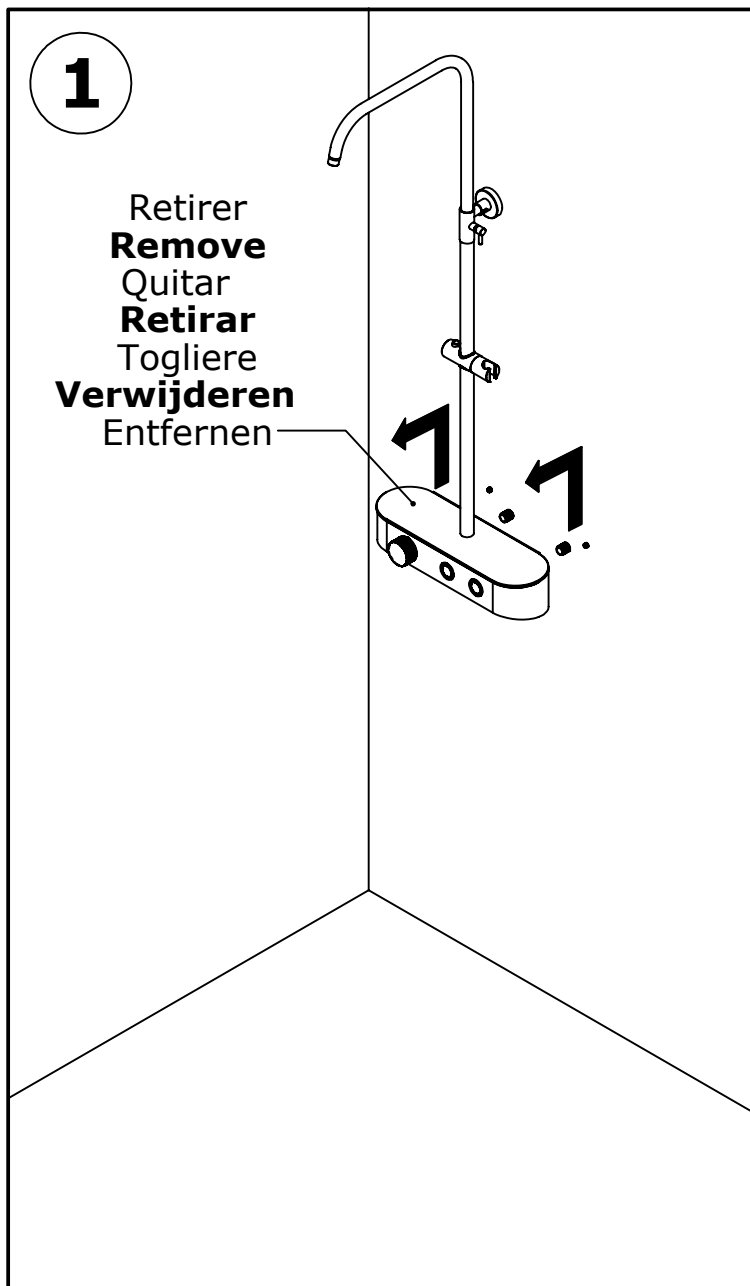
**Schroeven in de tegenovergestelde
richting**

Schrauben in die entgegengesetzte
Richtung









Raccorder l'arrivée d'eau avec vos flexibles
d'alimentation

**Connect the water supply with your
supply hoses**

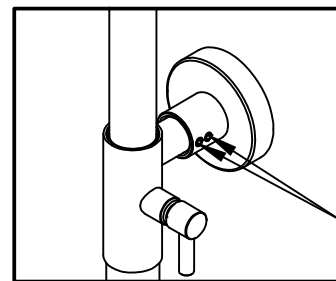
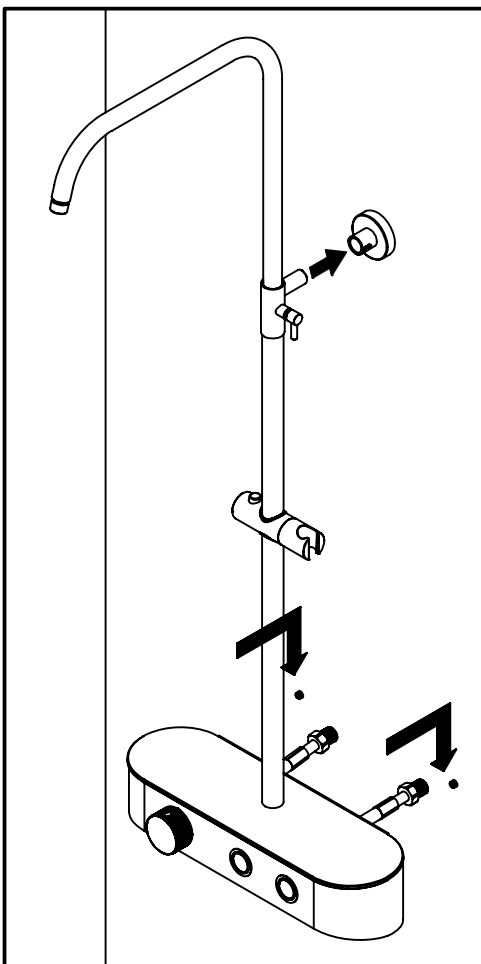
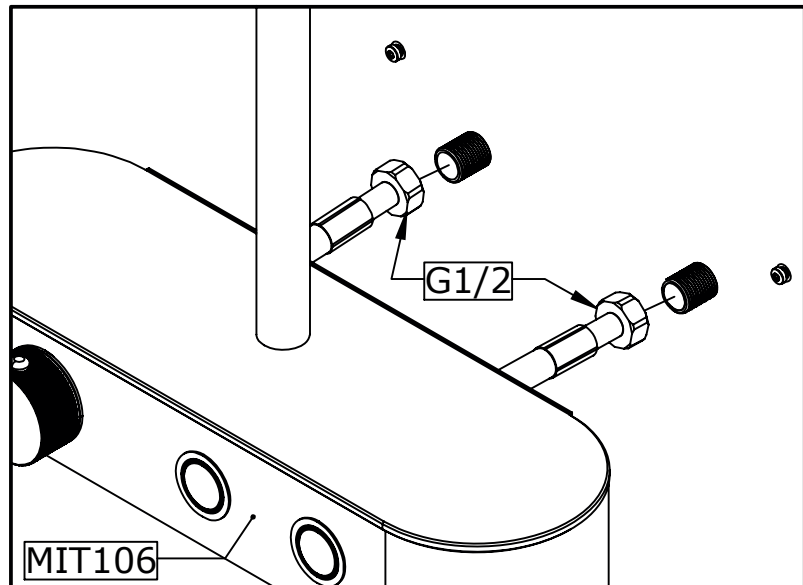
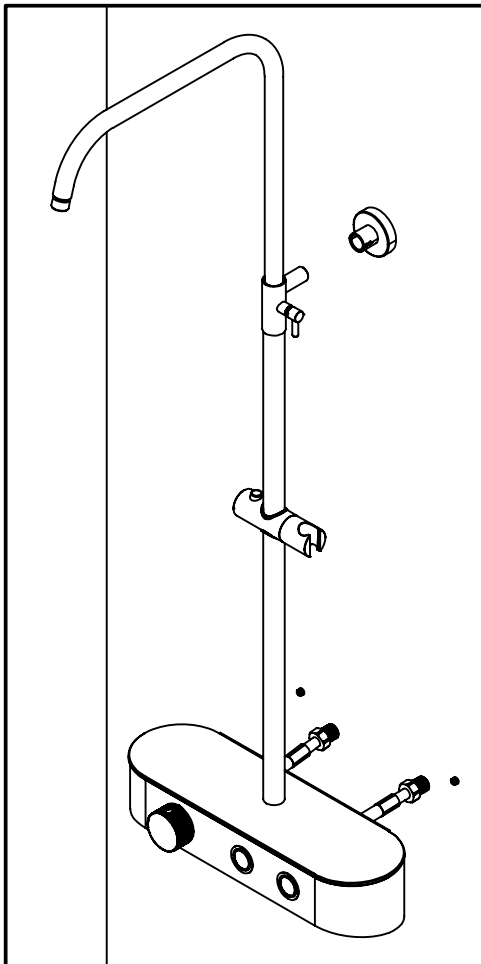
Conectar las acometidas de agua

**Conecte a entrada às mangueiras de
entrada**

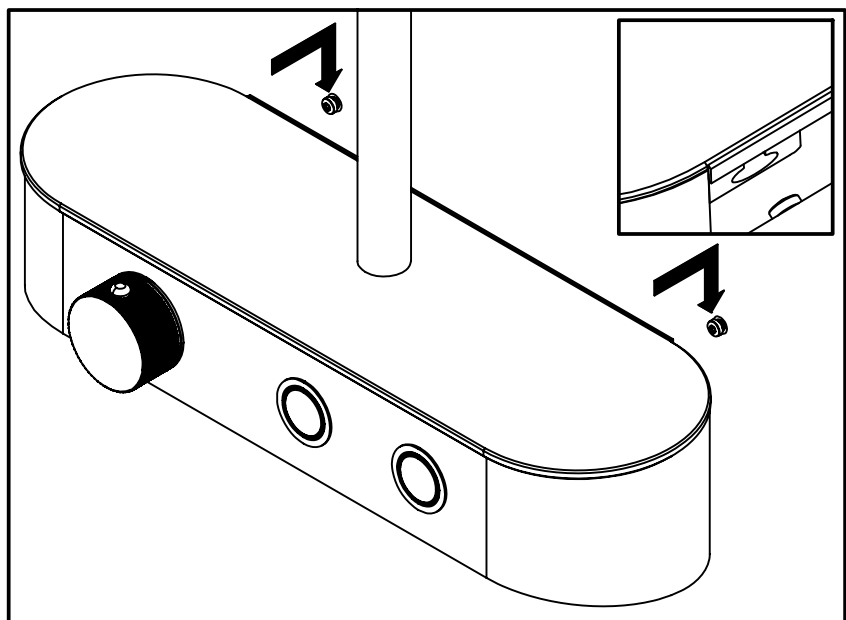
Raccordare l'alimentazione dell'acqua

**Sluit de watertoevoer aan met de
voedingslangen**

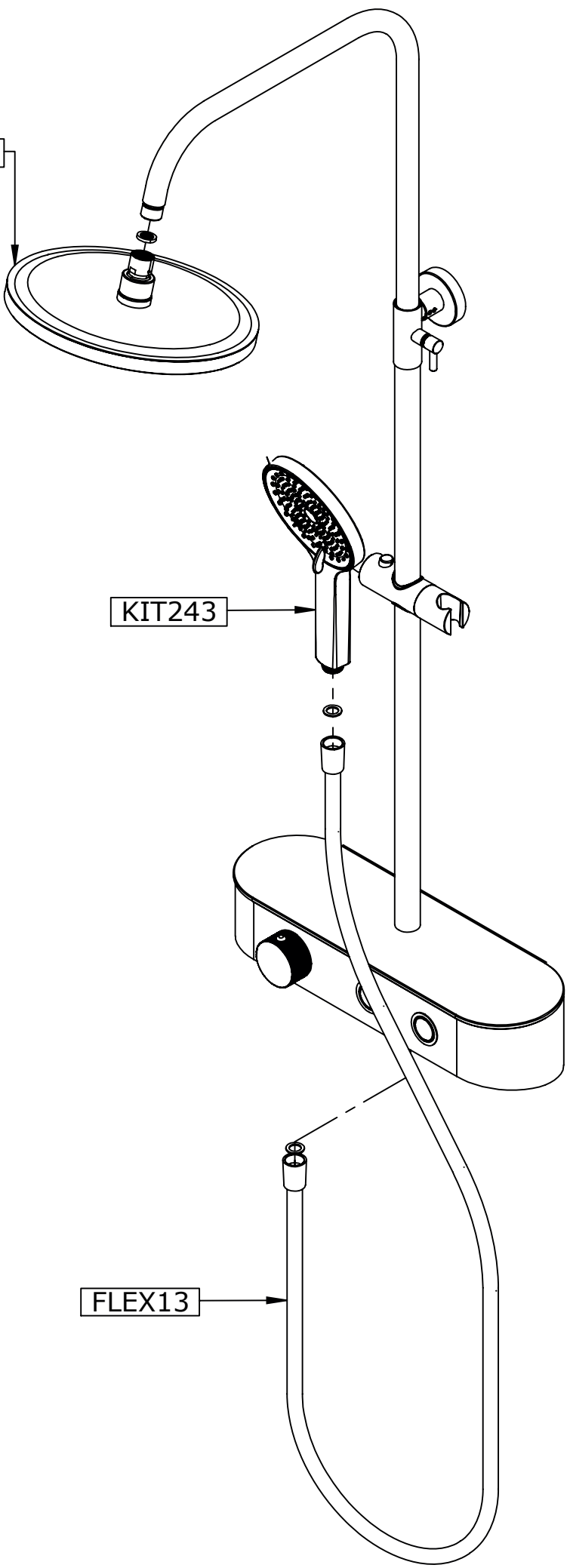
Zufluss an die Zulaufschläuche anschließen



Serrer
Tighten
Apriete
Apertar
Serrare
Vastdraaien
Festziehen



KIT242



KIT243

FLEX13



<p>FR</p> <p>Bon de garantie</p> <p>SCANNEZ MOI</p>  <p>http://tiny.cc/bon-de-garantie-fr</p>	<p>GB</p> <p>Guarantee</p> <p>SCAN ME</p>  <p>http://tiny.cc/bon-de-garantie-gb</p>
<p>DE</p> <p>Garantiekarte</p> <p>SCAN MICH</p>  <p>http://tiny.cc/bon-de-garantie-de</p>	<p>NL</p> <p>Garantievoorwaarden</p> <p>SCAN MIJ</p>  <p>http://tiny.cc/bon-de-garantie-nl</p>
<p>ES</p> <p>Garantía</p> <p>ESCANÉAME</p>  <p>http://tiny.cc/bon-de-garantie-es</p>	<p>IT</p> <p>Garanzia</p> <p>SCANSIONAMI</p>  <p>http://tiny.cc/bon-de-garantie-it</p>
<p>PT</p> <p>Garantia</p> <p>ESCANIEI-ME</p>  <p>http://tiny.cc/bon-de-garantie-pt</p>	<p>CH</p> <p>Garantiekarte</p> <p>SCAN MICH</p>  <p>http://tiny.cc/bon-de-garantie-ch</p>
<p>BE</p> <p>Garantievoorwaarden</p> <p>SCAN MIJ</p>  <p>http://tiny.cc/bon-de-garantie-be</p>	<p>AT</p> <p>Garantiekarte</p> <p>SCAN MICH</p>  <p>http://tiny.cc/bon-de-garantie-at</p>



Kinedo

<p>FR</p> <p>Conseils d'entretien</p> <p>SCANNEZ MOI</p>  <p>http://tiny.cc/conseils-entretien-fr</p>	<p>GB</p> <p>Maintenance instructions</p> <p>SCAN ME</p>  <p>http://tiny.cc/conseils-entretien-gb</p>
<p>DE</p> <p>Wartungstipps</p> <p>SCAN MICH</p>  <p>http://tiny.cc/conseils-entretien-de</p>	<p>NL</p> <p>Onderhoudstips</p> <p>SCAN MIJ</p>  <p>http://tiny.cc/conseils-entretien-nl</p>
<p>ES</p> <p>Consejos de mantenimiento</p> <p>ESCANÉAME</p>  <p>http://tiny.cc/conseils-entretien-es</p>	<p>IT</p> <p>Consigli per la manutenzione</p> <p>SCANSIONAMI</p>  <p>http://tiny.cc/conseils-entretien-it</p>
<p>PT</p> <p>Dicas de manutenção</p> <p>ESCANIEI-ME</p>  <p>http://tiny.cc/conseils-entretien-pt</p>	<p>CH</p> <p>Wartungstipps</p> <p>SCAN MICH</p>  <p>http://tiny.cc/conseils-entretien-ch</p>
<p>BE</p> <p>Onderhoudstips</p> <p>SCAN MIJ</p>  <p>http://tiny.cc/conseils-entretien-be</p>	<p>AT</p> <p>Wartungstipps</p> <p>SCAN MICH</p>  <p>http://tiny.cc/conseils-entretien-at</p>



SERVICE APRÈS-VENTE AFTER-SALES SERVICE

FRANCE

+33 (0)2 40 21 29 45

UK

+44 (0)20 8842 0033

IRELAND

+353 04697 33102

DEUTSCHLAND

+49 (0) 6074 / 30928 0

ITALIA

+39 02 30559420

ÖSTEREICH

+43 1 710 60 70

SUISSE/SCHWEIZ

+41 (0)32 631 04 74

ESPAÑA

+34 93 544 60 76

NEDERLAND

+31 475 487 100

BELGIQUE/BELGIË

+31 475 487 100

РОССИЯ

+7 495 258-29-51

PORTUGAL

+351 219 112 785