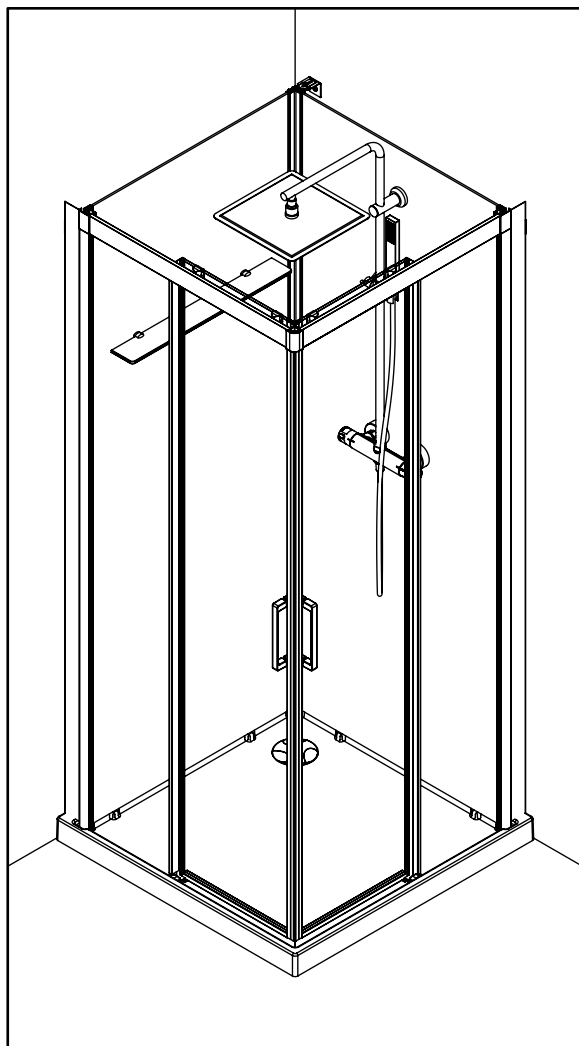


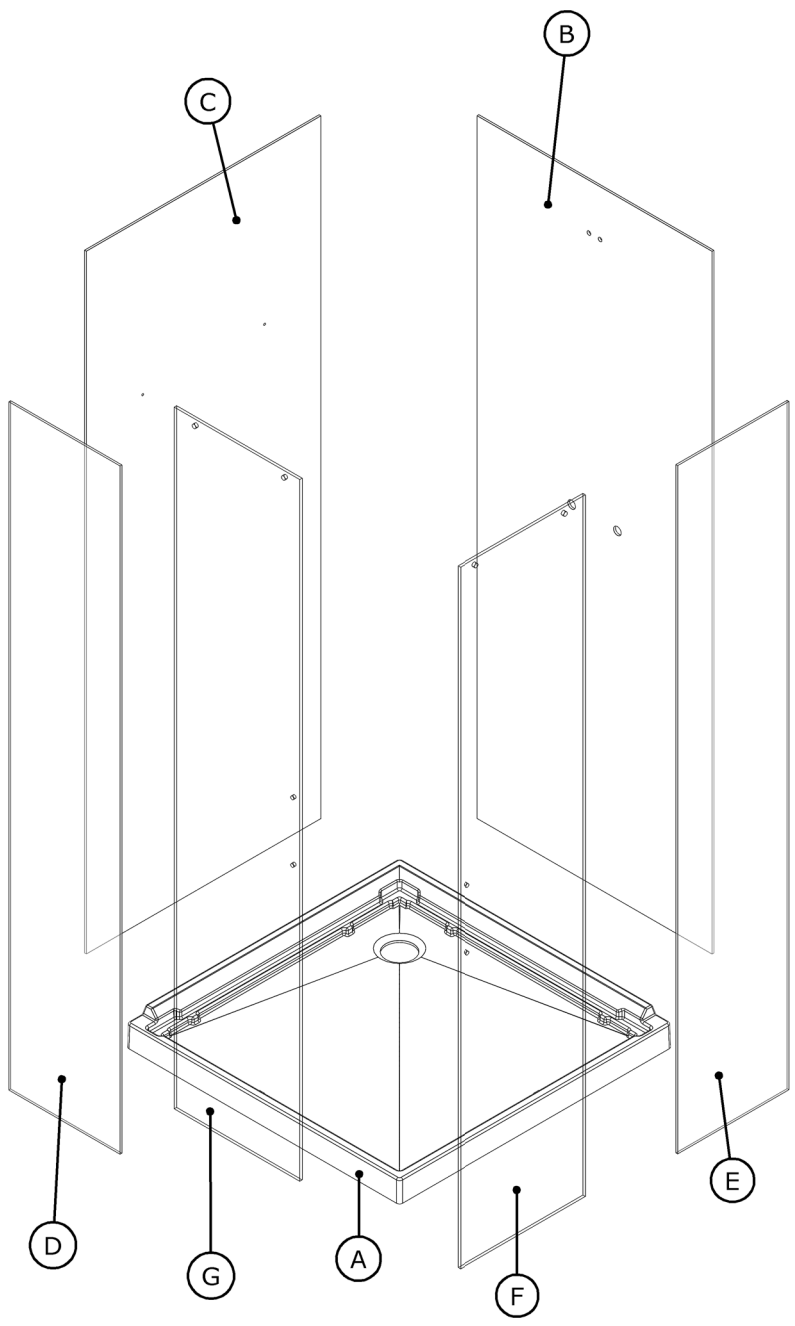
# Kinedo

DES1366-J



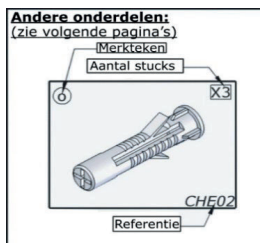
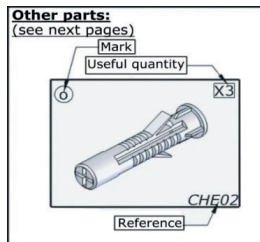
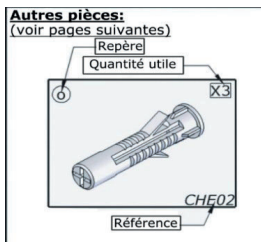
NOTICE DE MONTAGE / INSTALLATION INSTRUCTIONS / MANUAL DE INSTALACIÓN / MANUAL DE INSTALAÇÃO  
ISTRUZIONI DI MONTAGGIO / INSTALLATIE VOORSCHRIFTEN / INSTALLATIONSANLEITUNG

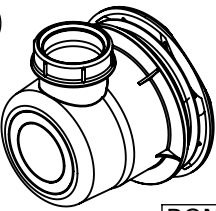
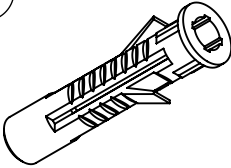
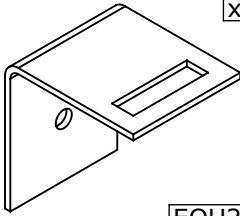
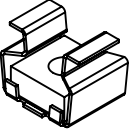
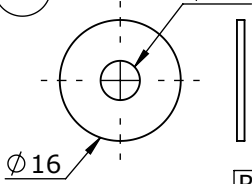
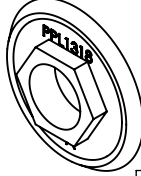
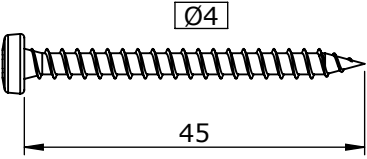
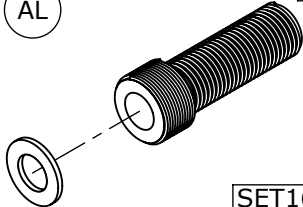
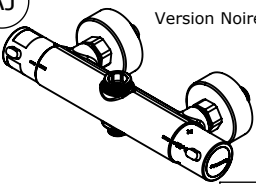
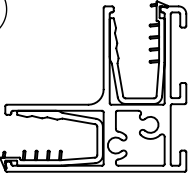
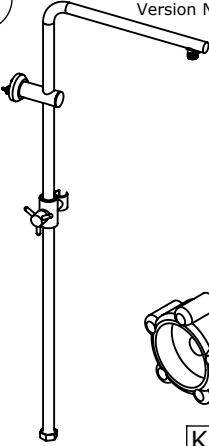
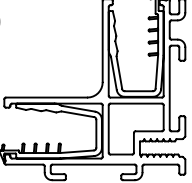
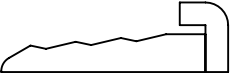
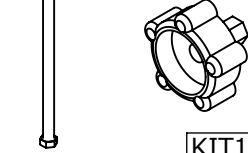
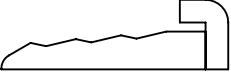
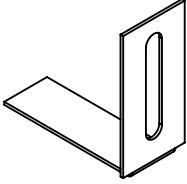
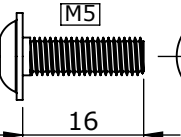




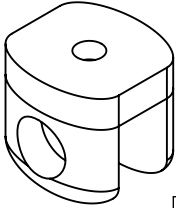
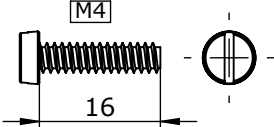
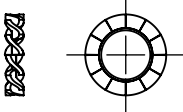
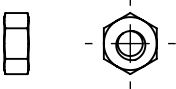
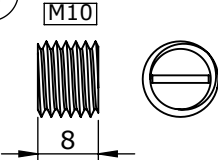
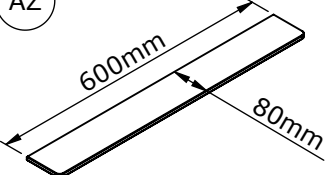
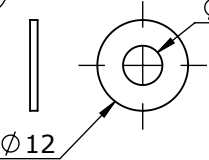
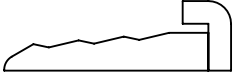
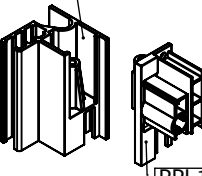
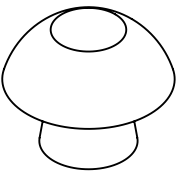
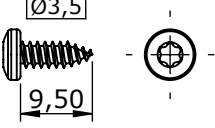
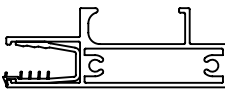
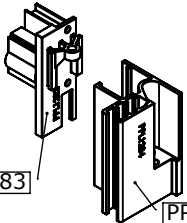
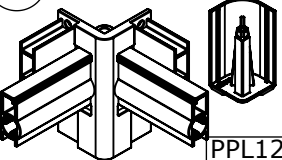
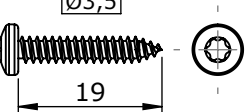
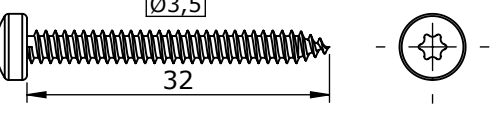
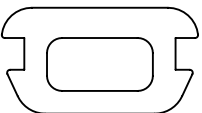
**FR-CODE COLIS (Voir repères en page 2)**  
**GB-PACKAGE CODES (See marks on page 2)**  
**ES-REF. BULTOS (Ver pg. 2 para listado de bultos)**  
**PT-REF. PACKAGES (Ver pg. 2 para listagem de pacotes)**  
**IT-CODE SET (zie blz. 2)**  
**NL-CODERING VERPAKKING (zie omschrijving op pagina 2)**  
**DE-PAKETCODES (siehe Kennzeichnungen auf Seite 2)**

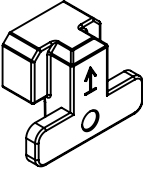
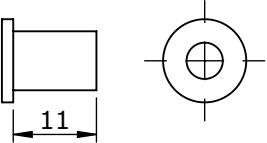
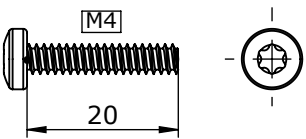
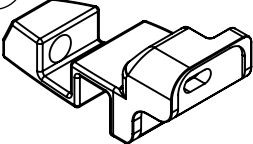
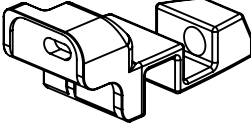
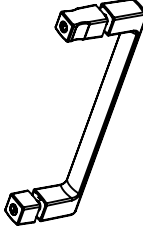
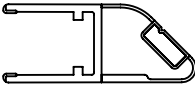
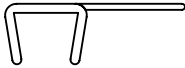
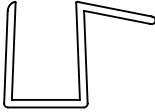
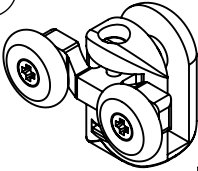
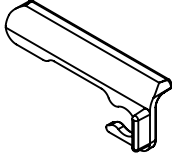
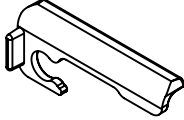
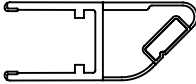

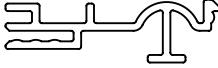


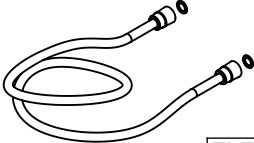
REP		VERSION	90 x 90 CLT
A			REC602
B		GRIS	C16114E
		NOIR	C13969E
C		GRIS	C11576E
		NOIR	C11576E
D	E	BLACK	C15054E
		GRIS	C13807E
		NOIR	C13808E
F		BLACK	C13821E
		GRIS	C13821E
		NOIR	C13822E
G		BLACK	C13821E
		GRIS	C13821E
		NOIR	C13932E

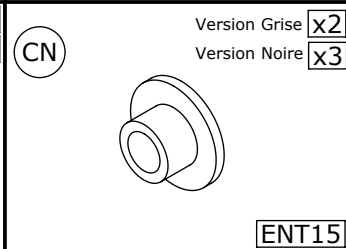
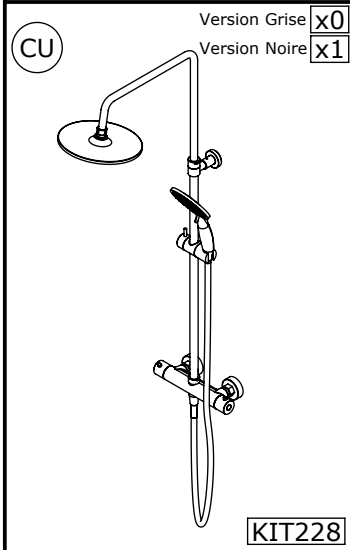
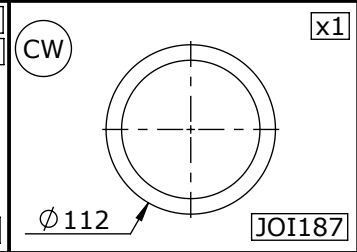
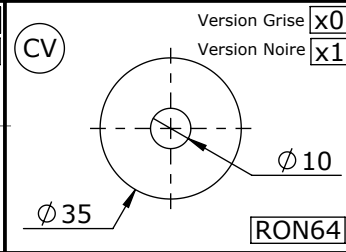
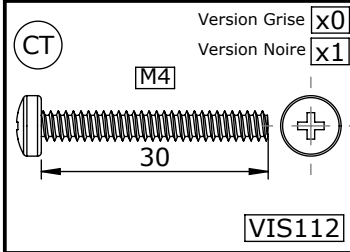
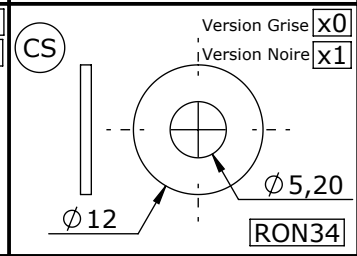
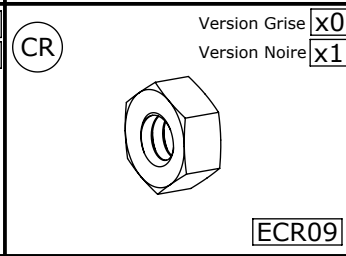
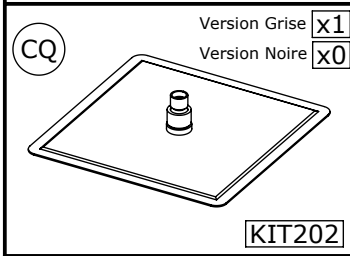
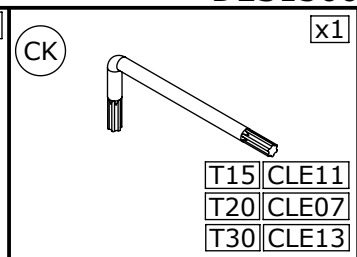
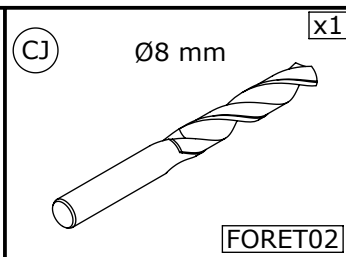
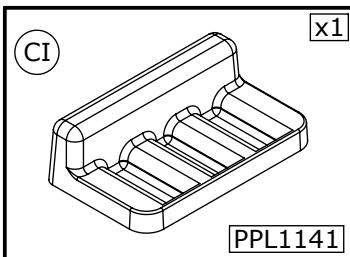


<p>AA <span style="float: right;">x1</span></p>  <p style="text-align: right;">BOND07</p>	<p>AB <span style="float: right;">x3</span></p>  <p style="text-align: right;">CHE02</p>	<p>AC <span style="float: right;">x3</span></p>  <p style="text-align: right;">EQU24</p>
<p>AE <span style="float: right;">x3</span></p>  <p style="text-align: right;">ECR46</p>	<p>AF <span style="float: right;">x2</span></p>  <p style="text-align: right;">RON51</p>	<p>AI <span style="float: right;">x2</span></p>  <p style="text-align: right;">PPL1318</p>
<p>AG <span style="float: right;">x3</span></p>  <p style="text-align: right;">VIS231</p>	<p>AL <span style="float: right;">x2</span></p>  <p style="text-align: right;">SET169</p>	
<p>AJ <span style="float: right;">Version Grise x1 Version Noire x0</span></p>  <p style="text-align: right;">MIT97</p>	<p>AP <span style="float: right;">x2</span></p>  <p style="text-align: right;">Lg=1941mm 6232</p>	<p>AM <span style="float: right;">Version Grise x1 Version Noire x0</span></p>  <p style="text-align: right;">KIT107</p>
<p>AO <span style="float: right;">x1</span></p>  <p style="text-align: right;">Lg=2000mm 6189</p>	<p>AR <span style="float: right;">x2</span></p>  <p style="text-align: right;">Lg=1996mm P134</p>	<p>AT <span style="float: right;">x3</span></p>  <p style="text-align: right;">VIS229</p>
<p>AQ <span style="float: right;">x4</span></p>  <p style="text-align: right;">Lg=1937mm P133</p>	<p>AS <span style="float: right;">x3</span></p>  <p style="text-align: right;">EQU50</p>	<p>AT <span style="float: right;">x3</span></p>  <p style="text-align: right;">VIS229</p>



<p>(AU)  <span>x2</span></p> <p>PIN07</p>	<p>(AV)  <span>x2</span></p> <p>M4</p> <p>16</p> <p>VIS53</p>	<p>(AW)  <span>x2</span> Version Grise <span>x2</span> Version Noire <span>x3</span></p> <p>RON02</p>
<p>(AX)  <span>x2</span></p> <p>ECR09</p>	<p>(AY)  <span>x4</span></p> <p>M10</p> <p>8</p> <p>VIS07</p>	<p>(AZ)  <span>x1</span></p> <p>600mm</p> <p>80mm</p> <p>VER4973</p>
<p>(BA)  <span>x3</span></p> <p><math>\phi 5.2</math></p> <p><math>\phi 12</math></p> <p>RON34</p>	<p>(BC)  <span>x2</span></p> <p>Lg = 343mm</p> <p>P135</p>	<p>(BD)  <span>x1</span></p> <p>PPL1284</p> <p>PPL1282</p>
<p>(BE)  <span>x4</span></p> <p>BUT20</p>	<p>(BF)  <span>x8</span></p> <p><math>\phi 3,5</math></p> <p>9,50</p> <p>VIS237</p>	<p>(BG)  <span>x2</span></p> <p>Lg = 746mm</p> <p>6233</p>
<p>(BI)  <span>x1</span></p> <p>PPL1283</p> <p>PPL1285</p>	<p>(BK)  <span>x1</span></p> <p>PPL1280</p> <p>PPL1281</p>	<p>(BL)  <span>x3</span></p> <p><math>\phi 3,5</math></p> <p>19</p> <p>VIS215</p>
<p>(BJ)  <span>x4</span></p> <p><math>\phi 3,5</math></p> <p>32</p> <p>VIS214</p>	<p>(BN)  <span>x2</span></p> <p>Lg = 392mm</p> <p>P119</p>	

<p>(BO)  <span>x1</span></p> <p>PPL550</p>	<p>(BP)  <span>x2</span></p> <p>ECR14</p>	<p>(BQ)  <span>x2</span></p> <p>VIS226</p>
<p>(BS)  <span>x1</span></p> <p>PPL1174</p>	<p>(BT)  <span>x1</span></p> <p>PPL1175</p>	<p>(BU)  <span>x2</span></p> <p>PGN50</p>
<p>(BV)  <span>x1</span></p> <p>Lg=1997mm</p> <p>AI161</p>	<p>(BW)  <span>x2</span></p> <p>Lg=1997mm</p> <p>J443</p>	<p>(BX)  <span>x2</span></p> <p>Lg=393mm</p> <p>J439</p>
<p>(BY)  <span>x4</span></p> <p>ROU37</p>	<p>(BZ)  <span>x2</span></p> <p>PPL1080</p>	<p>(CA)  <span>x2</span></p> <p>PPL1081</p>
<p>(CB)  <span>x1</span></p> <p>Lg=1997mm</p> <p>AI160</p>	<p>(CC)  <span>x2</span></p> <p>Lg=1935mm</p> <p>J724</p>	<p>(CD)  <span>x10</span></p> <p>PPL1225</p>
<p>(CE)  <span>x2</span></p> <p>6240</p>	<p>(CF)  <span>Version Grise x1</span> <span>Version Noire x0</span></p> <p>KIT76</p>	<p>(CG)  <span>Version Grise x1</span> <span>Version Noire x0</span></p> <p>FLEX05</p>



FR-Les quantités données sont les quantités utiles au montage. les sachets fournis contiennent des pièces supplémentaires.

GB-The quantities given are what are required for the installation. There may be some surplus in the package provide.

ES-Las cantidades indicadas son las cantidades necesarias para el montaje. Las bolsitas incluidas contienen piezas suplementarias.

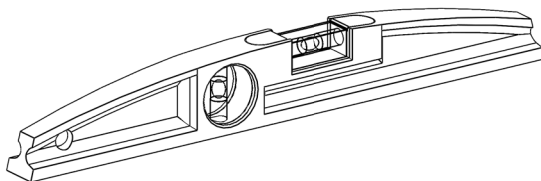
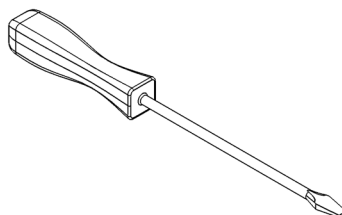
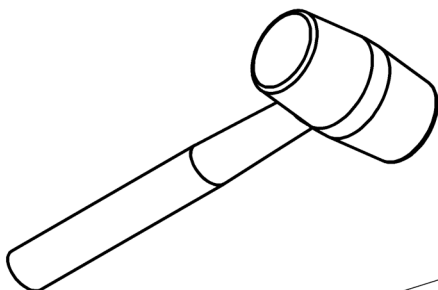
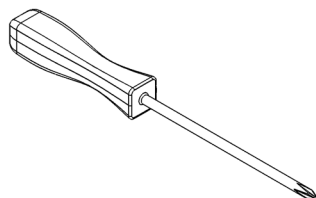
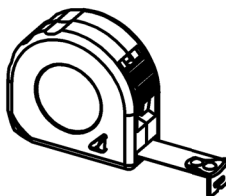
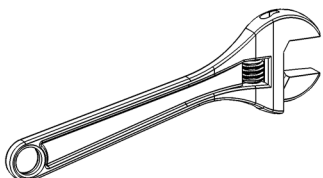
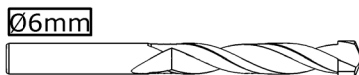
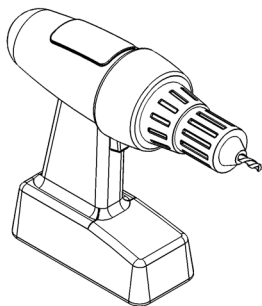
PT-As quantidades indicadas são as quantidades necessárias para a montagem. Os sacos fechados contém peças adicionais.

IT-Le quantità fornite sono le quantità necessarie al montaggio. I sacchetti forniti contengono pezzi supplementari.

NL-De aangegeven aantallen zijn vereist voor de montage. De verpakking bevat extra onderdelen.

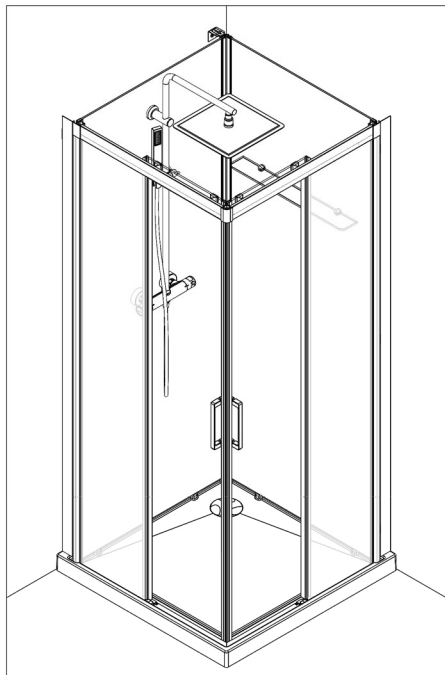
DE-Die Mengenangaben beziehen sich auf die für die Montage nötigen Teile. Eventuell weitere beige-packte Teile ignorieren.

**FR**-Matériel nécessaire **GB**-Tools required **ES**-Herramientas necesarias  
**PT**-Equipamento necessário **IT**-Materiale necessario  
**NL**-Benodigd gereedschap **DE**-Benötigte Werkzeuge

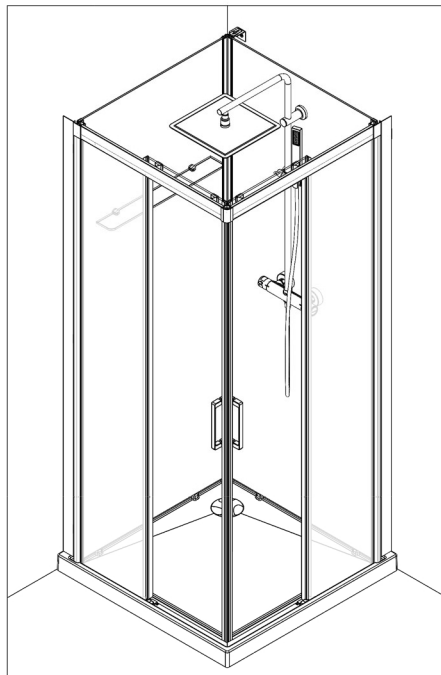


**FR-REVERSIBILITE GB-REVERSIBILITY ES-REVERSIBILIDAD PT-REVERSIBILIDADE  
IT-REVERSIBILITA NL-OMKEERBAARHEID DE-WAHLWEISE MONTAGE**

**MONTAGE A GAUCHE  
LEFT HAND  
MONTAJE A LA IZQUIERDA  
MONTAGEM A ESQUERDA  
MONTAGGIO A SINISTRA  
MONTAGE LINKS  
MONTAGE LINKS**



**MONTAGE A DROITE  
RIGHT HAND  
MONTAJE A LA DERECHA  
MONTAGEM A DIREITA  
MONTAGGIO A DESTRA  
MONTAGE RECHTS  
MONTAGE RECHTS**



**FR-**Vous avez la possibilité de réaliser un montage à droite ou un montage à gauche. Notre notice d'installation décrit un montage à droite. Si vous voulez réaliser un montage à gauche, il vous suffit d'inverser le montage.

**GB-**This cubicle can be installed either left or right hand. These installation instructions show a right hand installation.

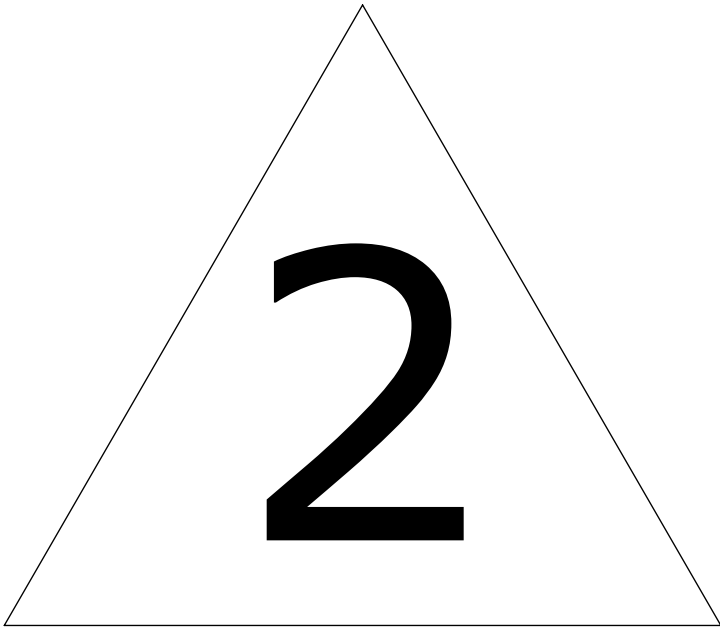
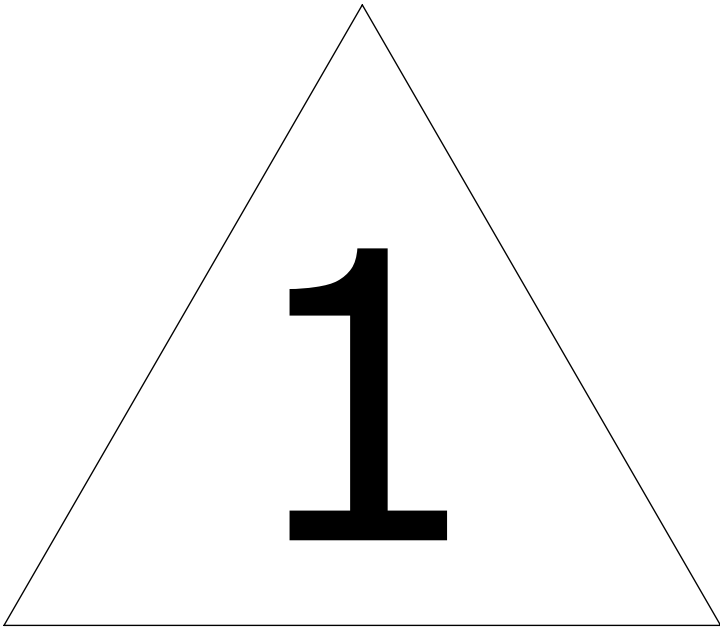
**ES-**Puede realizar un montaje a la derecha o un montaje a la izquierda. Nuestro folleto de instalación describe un montaje a la derecha. Si desea montar su cabina a la izquierda sólo tendrá que realizar el montaje al contrario.

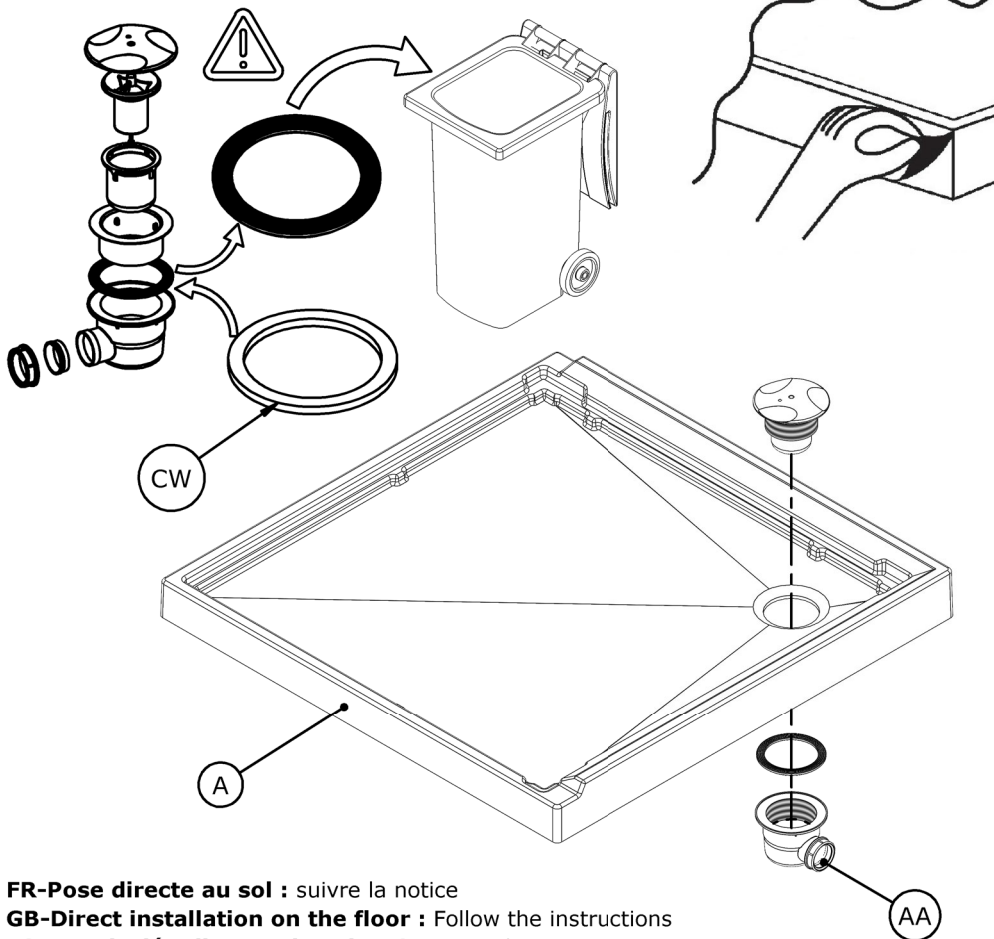
**PT-**Pode realizar uma instalação à direita ou uma instalação à esquerda. O nosso manual de instalação descreve uma instalação à esquerda. Se pretende realizar uma instalação à direita, basta inverter à instalação.

**IT-**Avete la possibilità di effettuare il montaggio a destra o a sinistra. Il nostro manuale descrive il montaggio a destra. Se volete realizzare il montaggio a sinistra è sufficiente invertire varie fasi di montaggio.

**NL-**U kunt de douchecabine rechts of links monteren. Onze handleiding beschrijft de installatie aan de rechterkant van de cabine. Keer de montage om als u de cabine aan de linkerkant wilt monteren.

**DE-**Sie haben die Möglichkeit, eine Montage auf der linken Seite oder eine Montage auf der rechten Seite durchzuführen. Unsere Montageanleitung beschreibt eine Montage auf der rechten Seite. Wenn Sie die Montage lieber auf der linken Seite durchführen wollen, müssen Sie nur den Montageprozess umkehren.





**FR-Pose directe au sol :** suivre la notice

**GB-Direct installation on the floor :** Follow the instructions

**ES-Instalación directa al suelo :** Continuar las instrucciones

**PT-Instalação direta no solo:** Siga as instruções

**IT-Installazione diretta a terra :** Continua le istruzioni

**NL-Installatie rechtstreeks op de grond :** Volg de handleiding

**DE-Direkte Installation am Boden :** Folgen Sie genauestens der Anleitung

**FR-Pose sur pieds :** voir la notice spécifique à la pose des pieds

**GB-Installation on adjustable feet :** See the specific instructions for the installation of adjustable feet

**ES-Instalación sobre pies ajustables :** Consulte las instrucciones específicas para la instalación de los pies ajustables

**PT-Instalação em pés ajustáveis:** Consulte as instruções específico para a instalação de pés ajustáveis

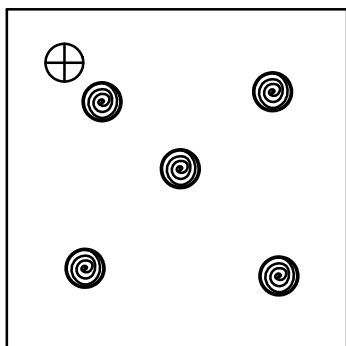
**IT-Installazione su piedi regolabili :** Vedere le istruzioni specifiche per l'installazione dei piedini regolabili

**NL-Installatie op stelpoten :** Zie de specifieke instructies voor de installatie op stelpoten

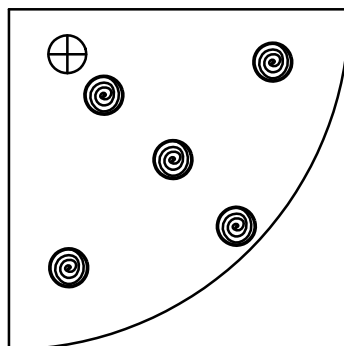
**DE-Installation auf verstellbaren Füßen :** Beachten Sie die spezifischen Anweisungen für die Installation auf verstellbaren Füßen

**FR**-Pose directe au sol - **Colle polyuréthane/MS polymère**  
**GB**-Direct installation on the floor - **Polyurethane adhesive/MS polymer**  
**ES**-Instalación directa al suelo - **Pegamento poliuretano/polímero MS**  
**PT**-Instalação direta no solo - **Cola de poliuretano/MS polímero**  
**IT**-Installazione diretta a terra - **Colla poliuretanic/MS polimero**  
**NL**-Installatie rechtstreeks op de grond - **Polyurethaan/MS polymeer lijm**  
**DE**-Bodengleiche Installation mittels - **Polyurethan/MS-Polymer-Kleber**

CARRE 90X90

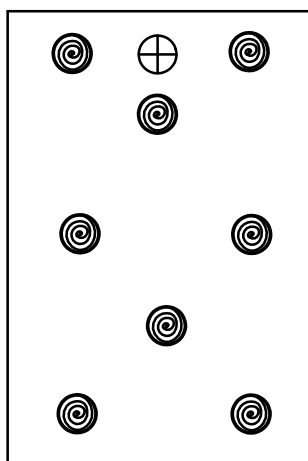


1/4 RD 90X90



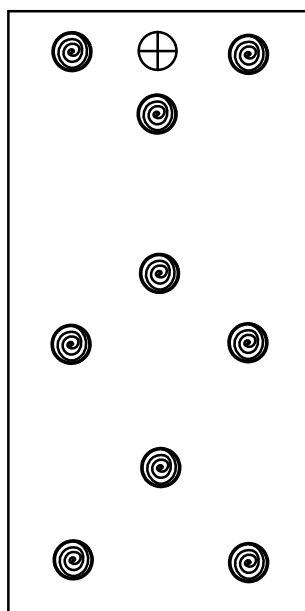
RECT. 110X80

RECT. 120X90

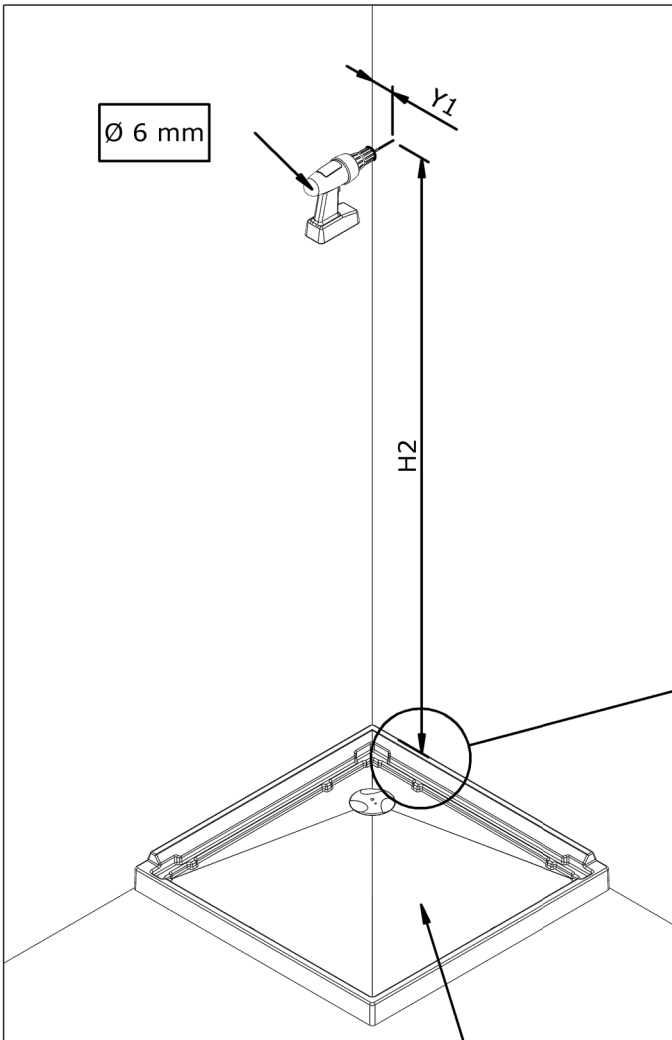


RECT. 160X80

RECT. 170X80

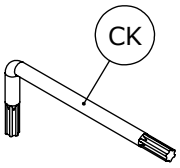
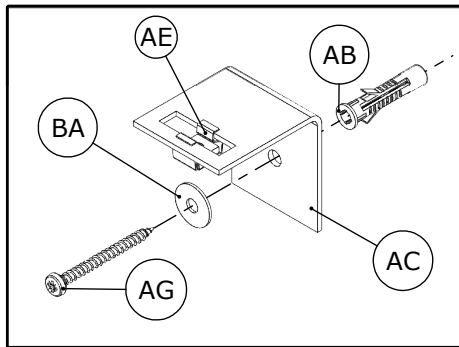
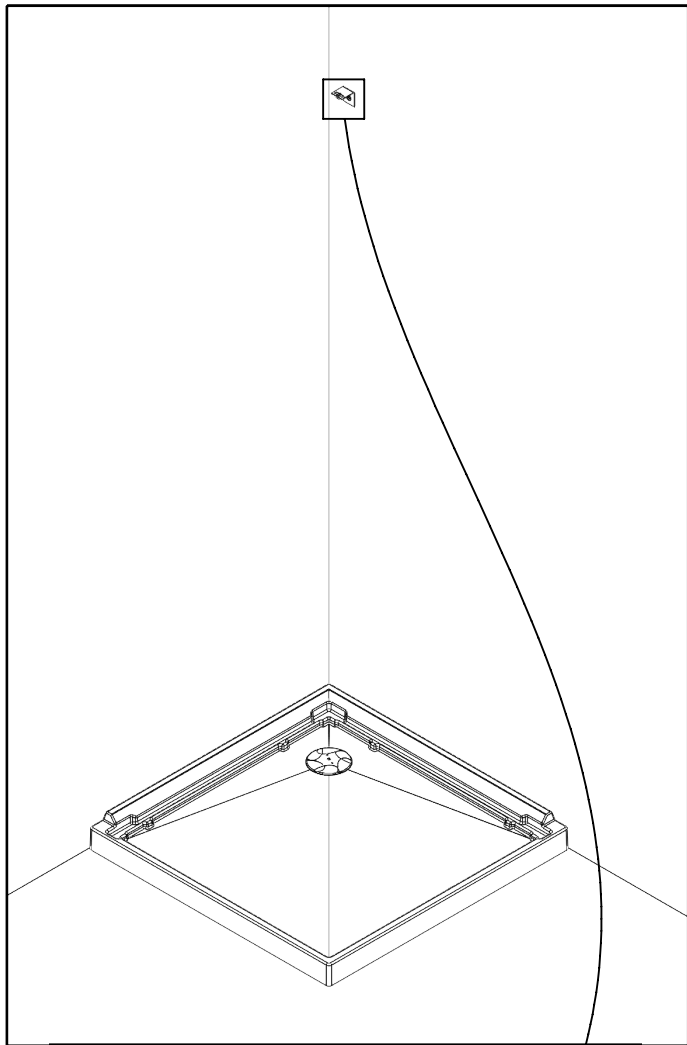


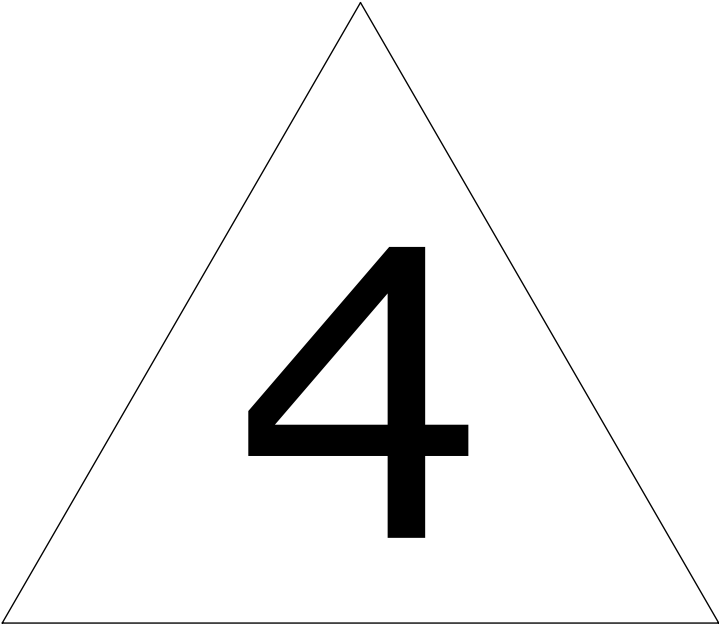
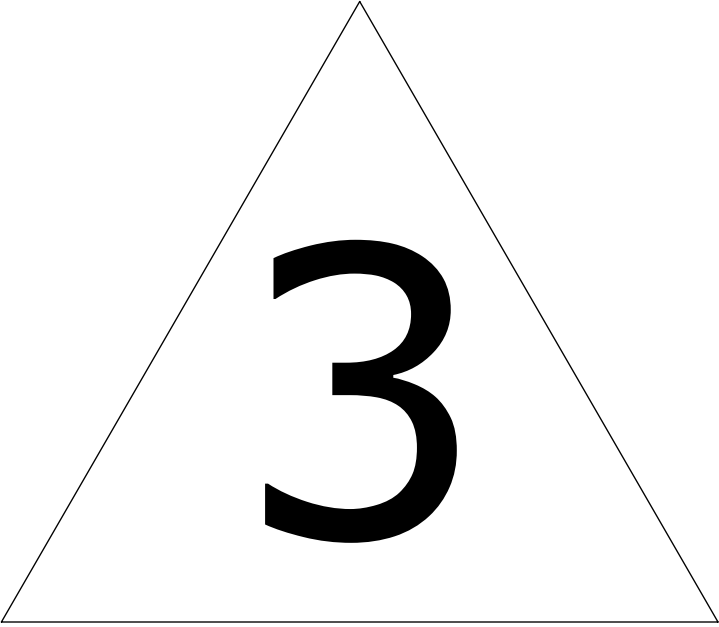




Taille	90x90
H2	1922
Y1	77

Protéger le receveur  
 Protect the shower tray  
 Proteger el plato  
 Proteggere il piatto  
 Bescherm de douchebak  
 Duschtasse schützen

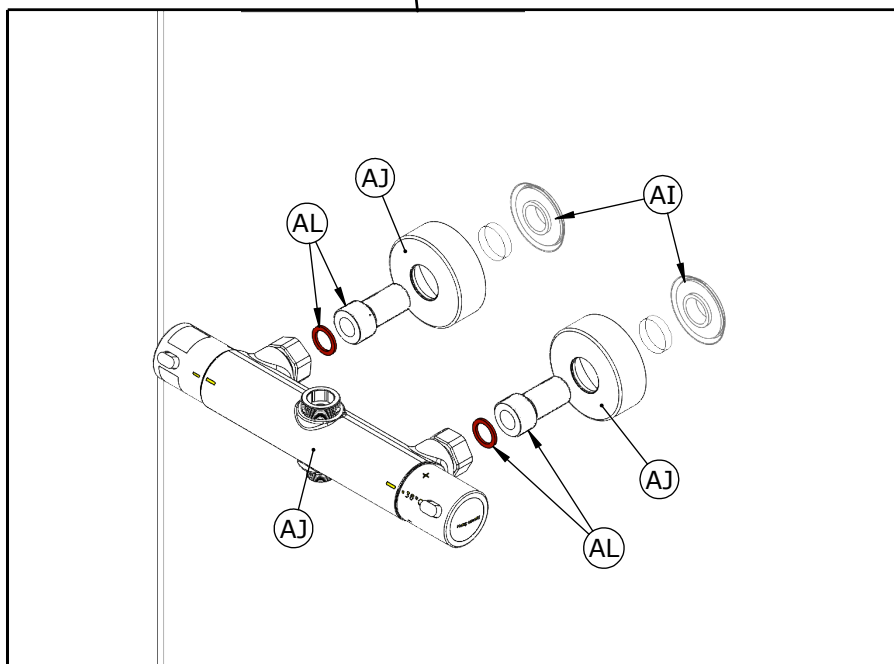
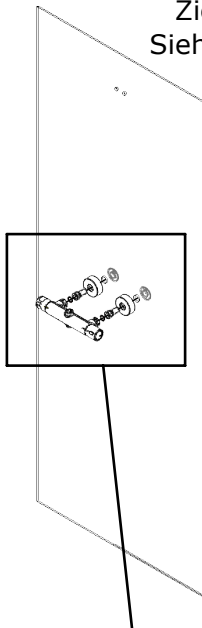


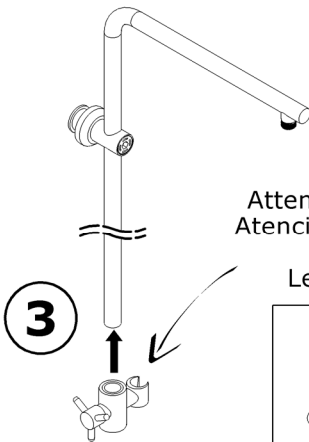
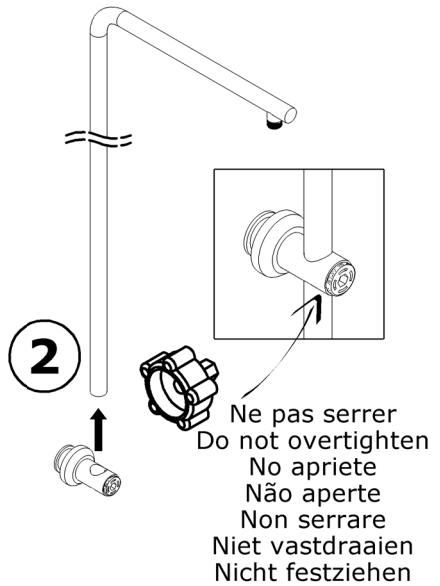
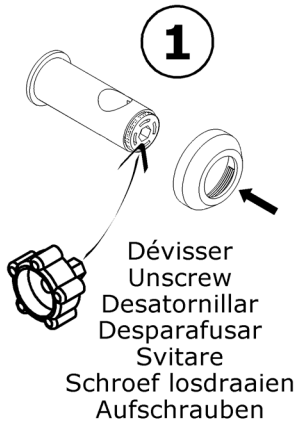
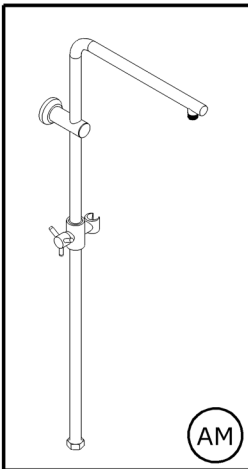


Version grise  
 Gray version  
 Versión gris  
 Versão cinza  
 Versione grigia  
 Grijze Versie  
 Graue Version

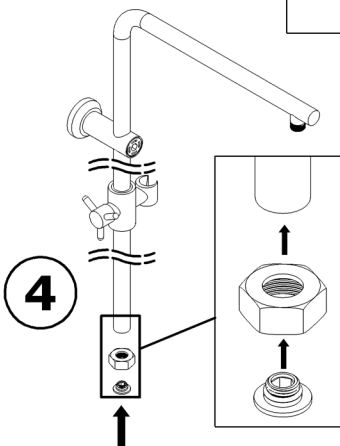
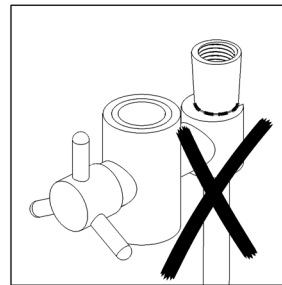
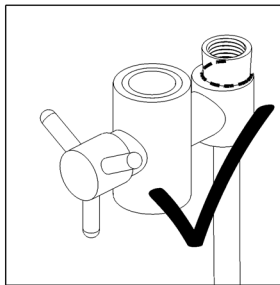


Voir page 20 pour version noire  
 See page 20 for black version  
 Ver página 20 para la versión negra  
 Ver página 20 para o Versão preta  
 Vedi pagina 20 per la versione nera  
 Zie pagina 20 voor de zwarte versie  
 Siehe Seite 20 für die schwarze Version



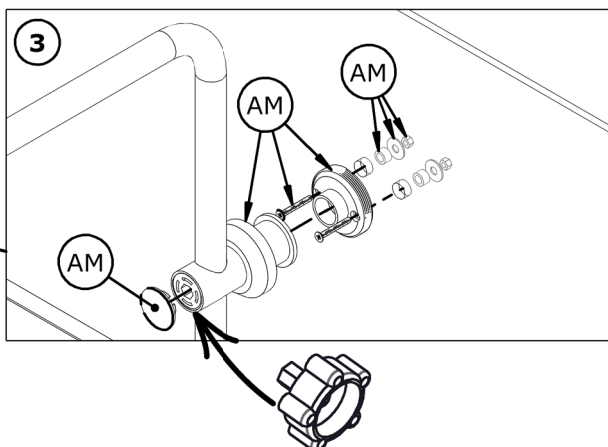
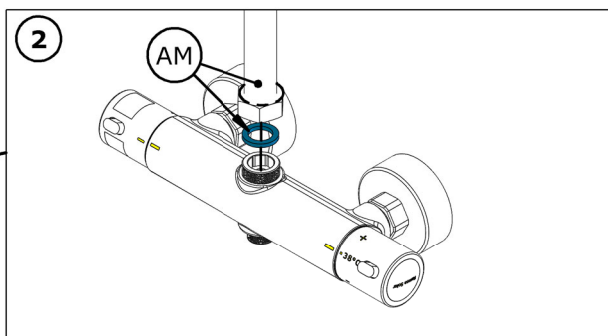
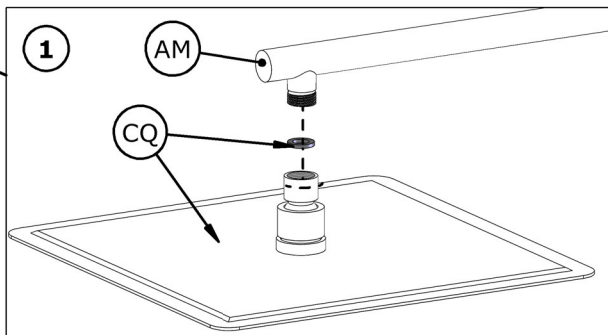


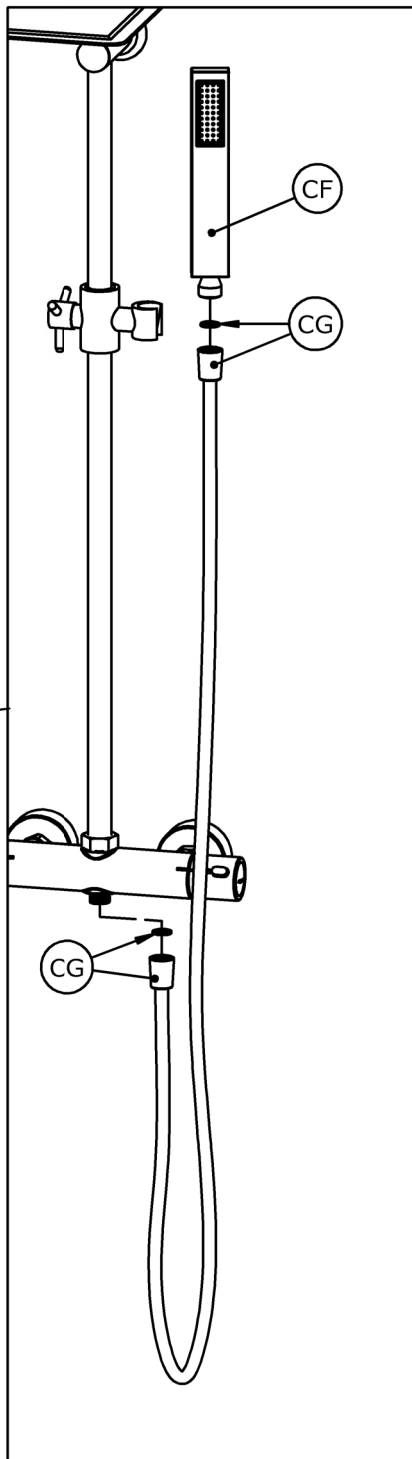
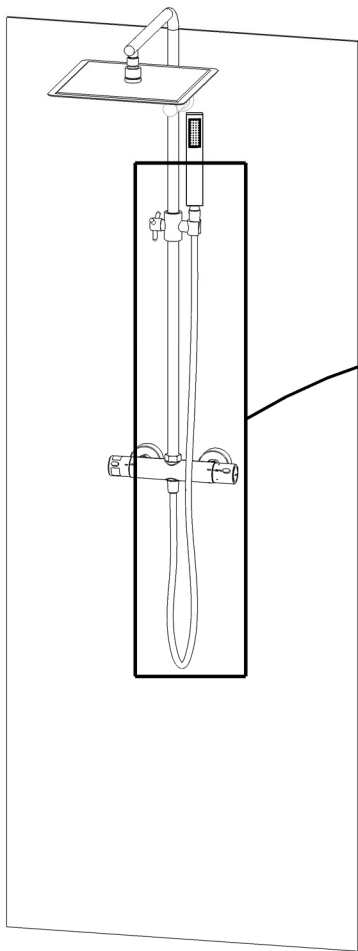
Attention au sens - Attention to the direction  
Atención al significado - Atenção ao significado  
Attenzione al significato  
Let op de richting - Richtung beachten



Serrer - Tighten  
Apriete - Apertar  
Serrare  
Vastdraaien - Festziehen

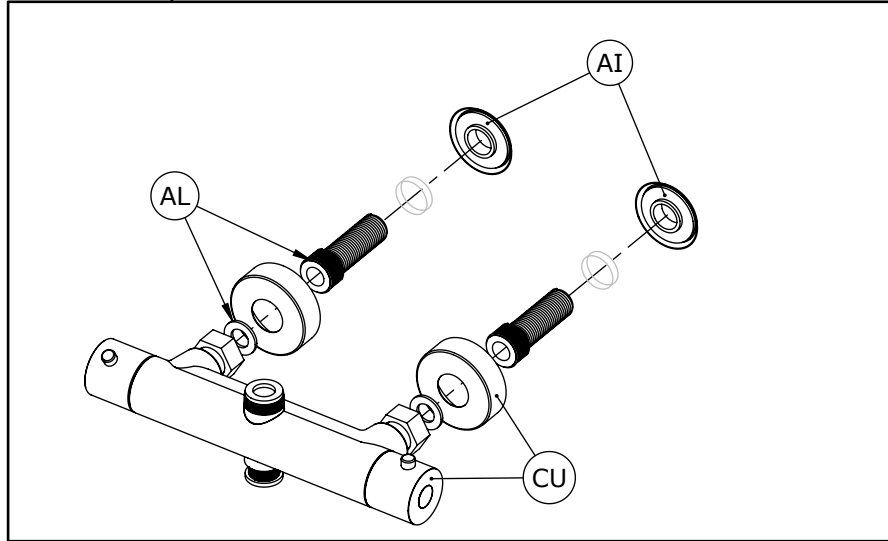
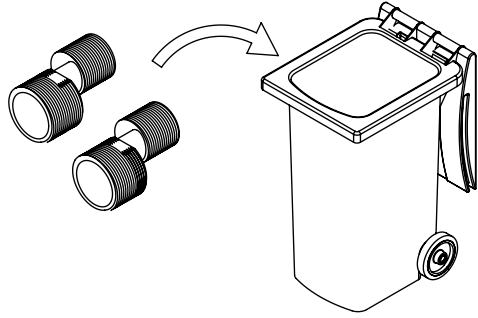
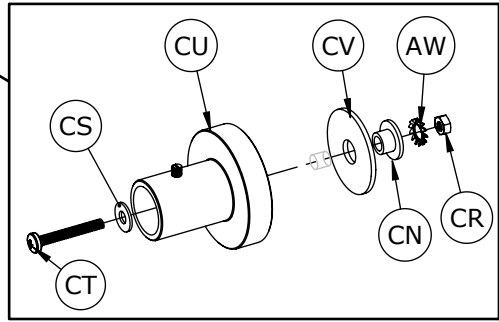
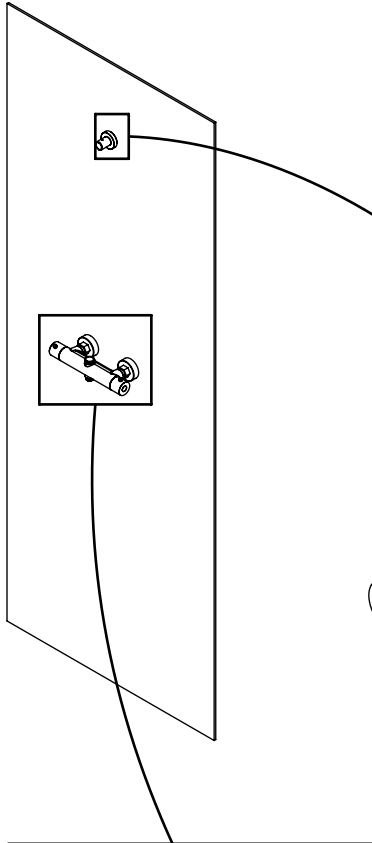
Sérigraphie à l'extérieur  
 Screen printing on the  
 outside  
 Impresión en el fuera  
 Impressão no exterior  
 Serigrafia esterna  
 Glas-print aan  
 buitenzijde  
 Siebdruck außen







Version noire - Black version  
Versión negra - Versão preta  
Versione nera  
Zwarte versie - Schwarze Version

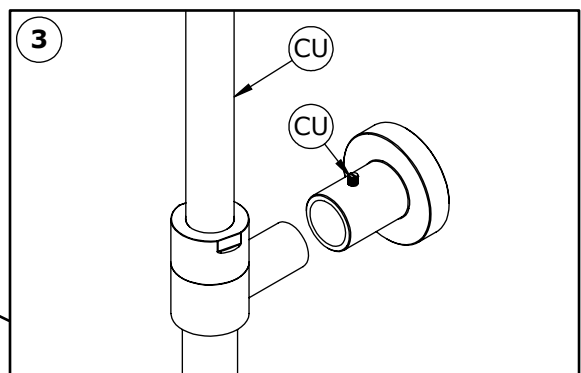
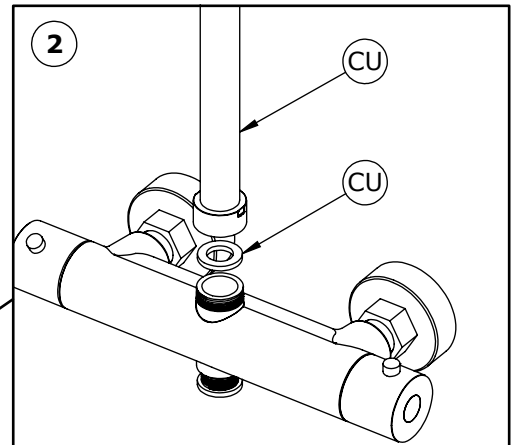
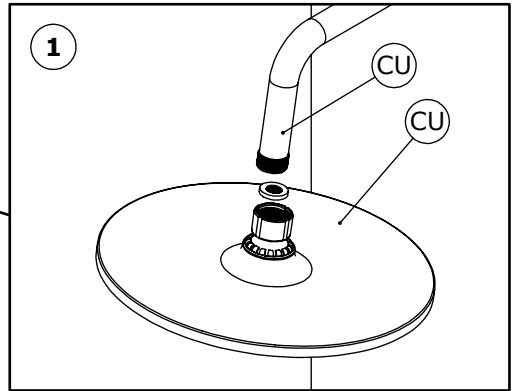
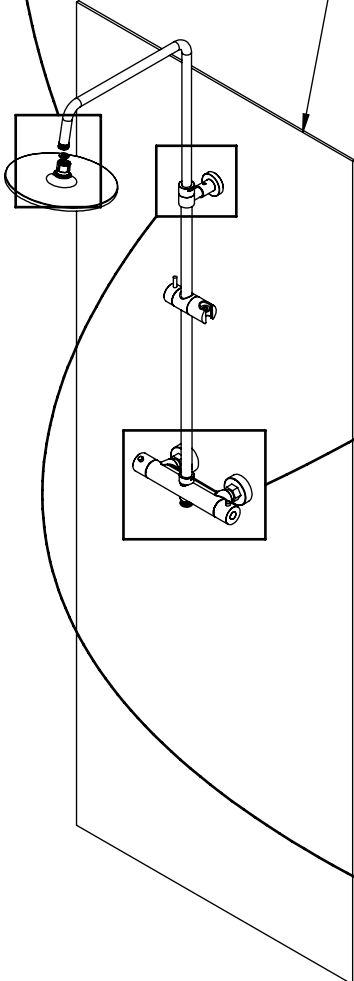






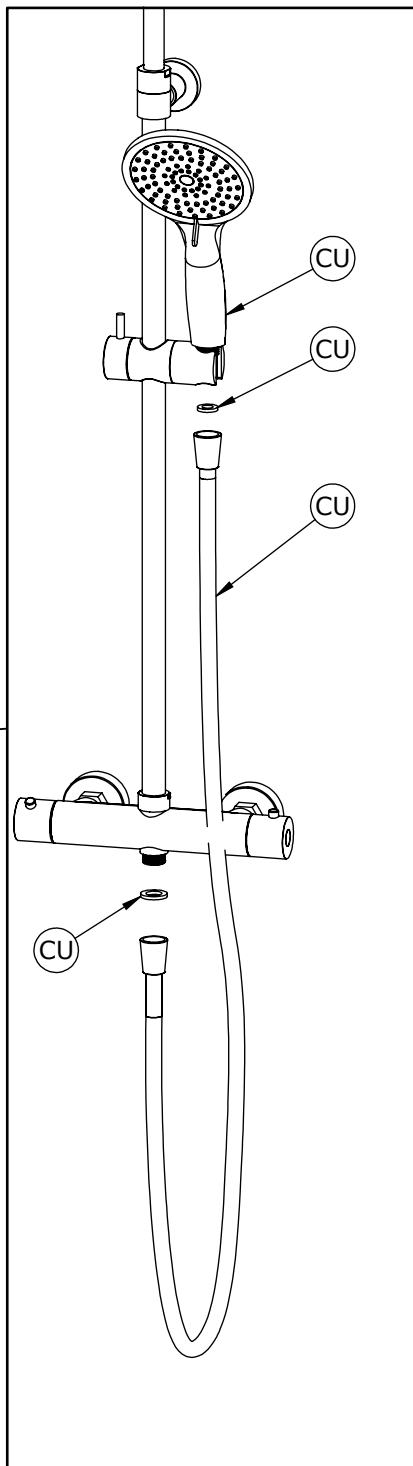
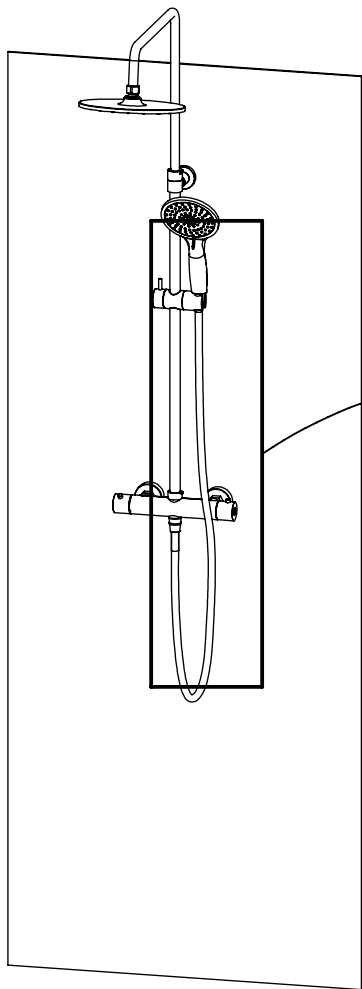
Version noire - Black version  
 Versión negra - Versão preta  
 Versione nera  
 Zwarte versie - Schwarze Version

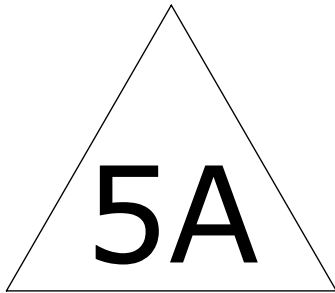
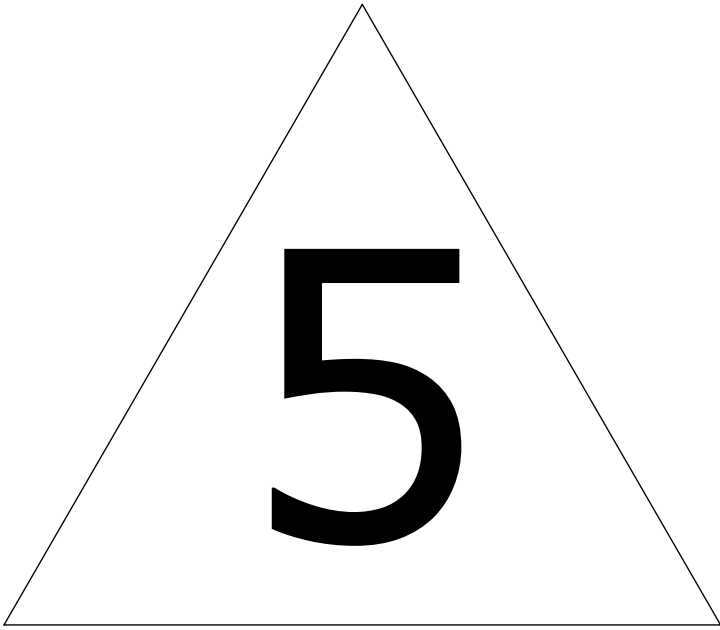
Sérigraphie à l'extérieur  
 Screen printing on the outside  
 Impresión en el fuera  
 Impressão no exterior  
 Serigrafia esterna  
 Decorglas aan de buitenzijde  
 Siebdruck außen

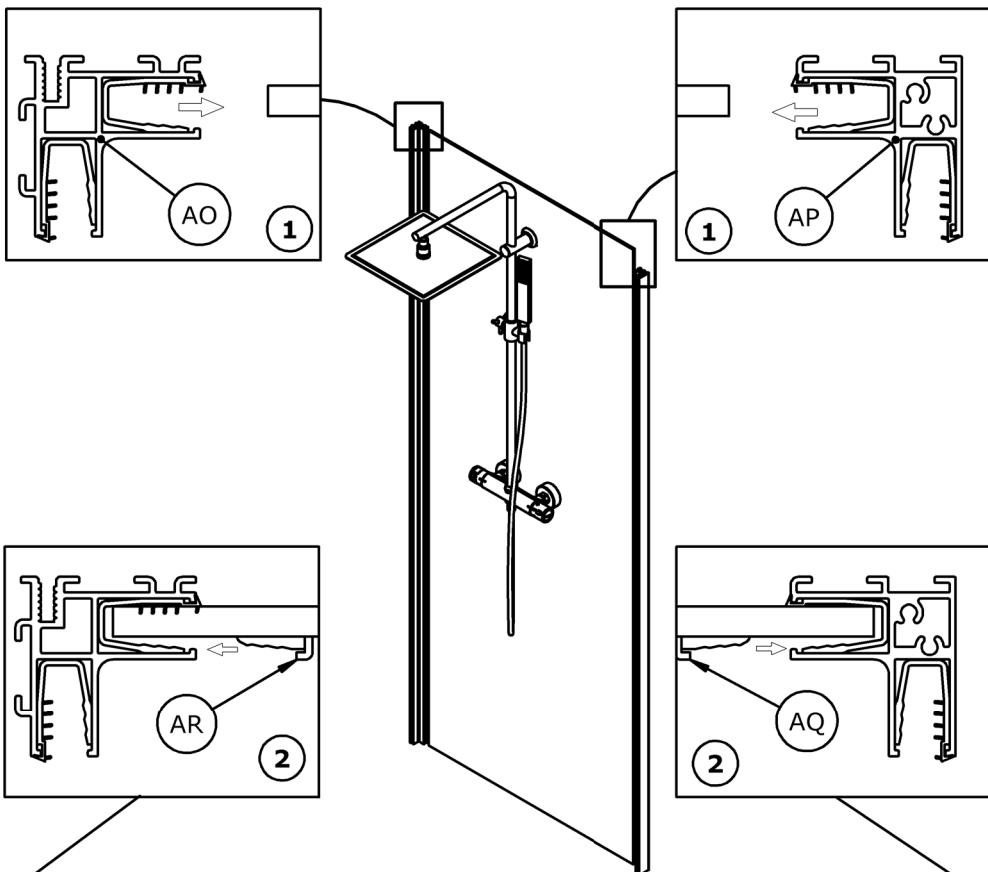




Version noire - Black version  
Versión negra - Versão preta  
Versione nera  
Zwarte versie - Schwarze Version





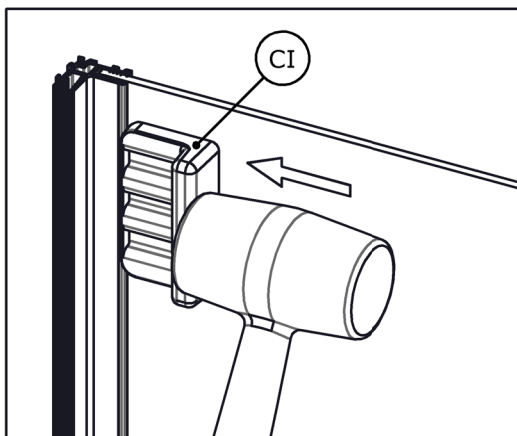


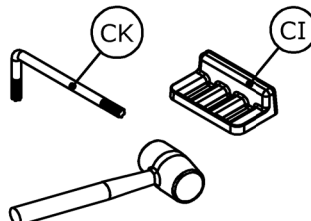
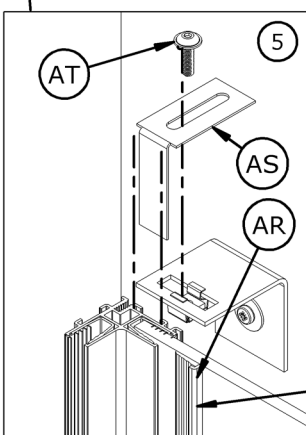
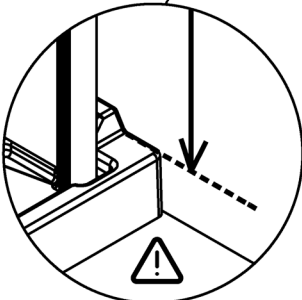
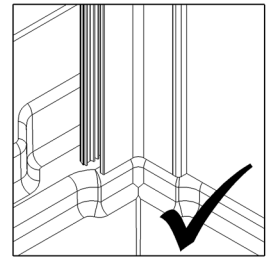
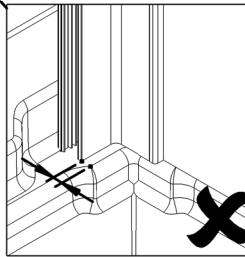
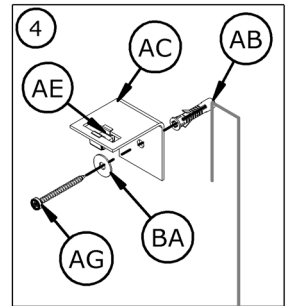
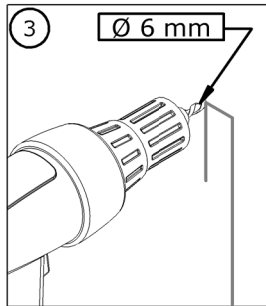
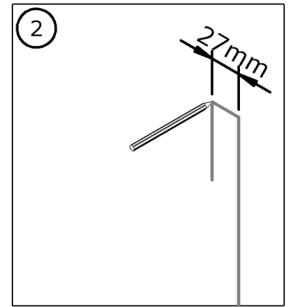
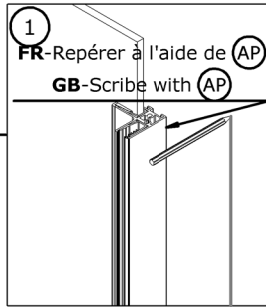
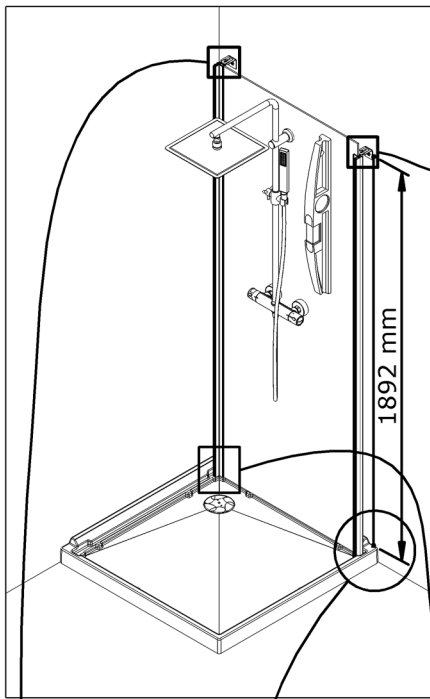
**FR**-Zone de réglage - Ne pas verrouiller **GB**-Setting zone - Do not lock

**ES**-Zona de ajuste - No bloquear **PT**-Zona de ajuste - Não bloquear

**IT**-Zona di regolazione - Non bloccare

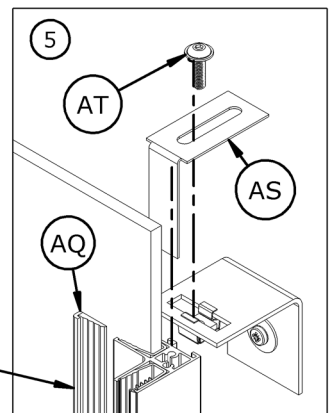
**NL**-Afstel zone - Niet vast zetten **DE**-Einstellbereich - Nicht blockieren

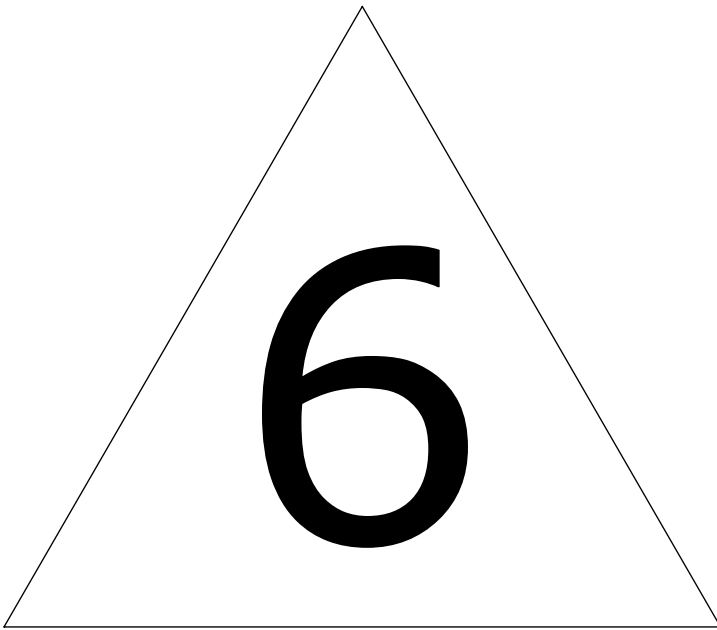




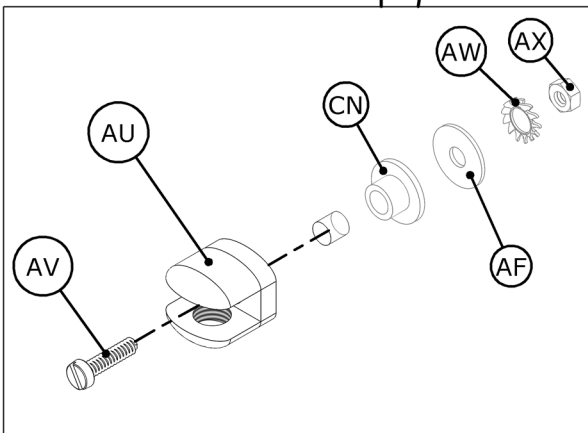
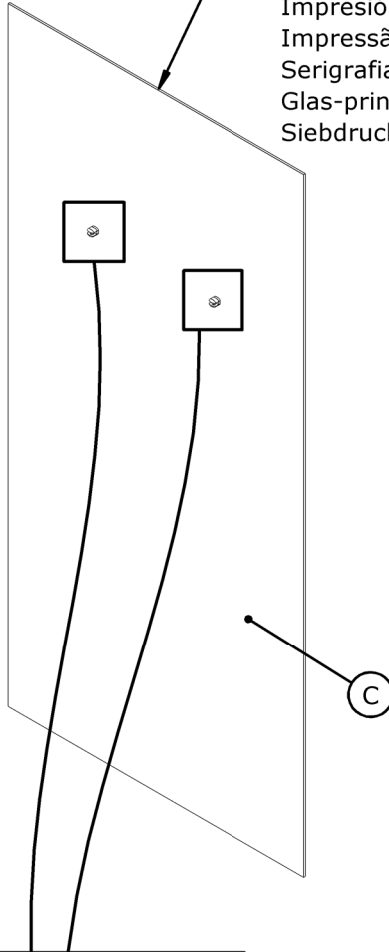
Régler puis verrouiller  
Adjust and lock  
Ajustar y bloquear  
Ajustar e bloccare  
Afstellen vervolgens  
vast zetten

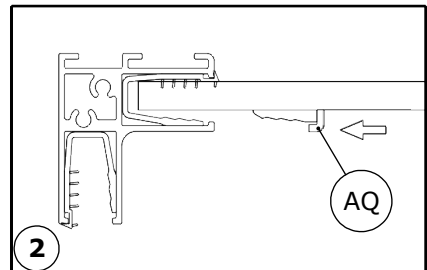
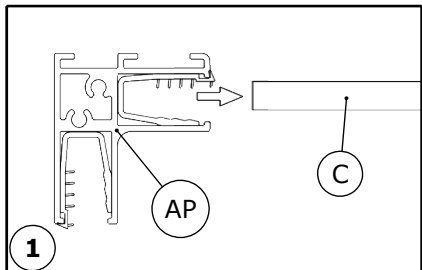
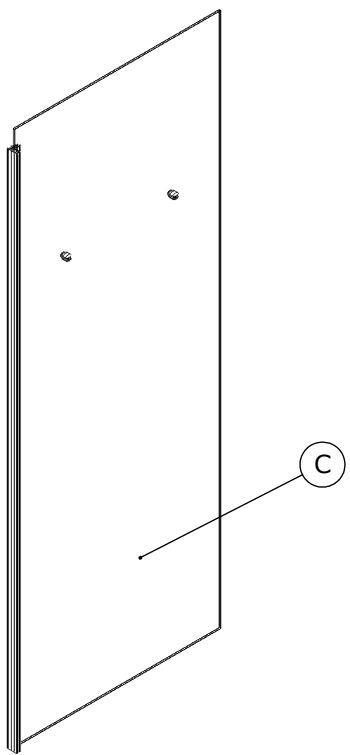
Einstellen und Festziehen



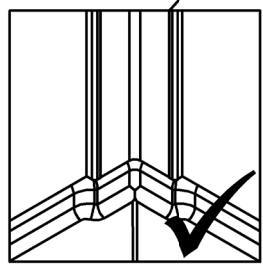
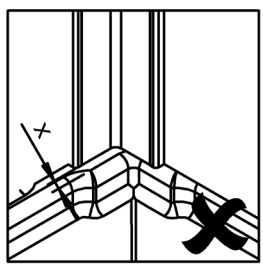
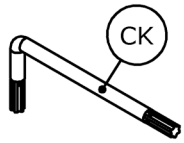
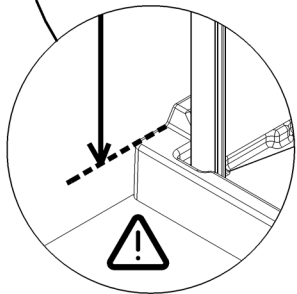
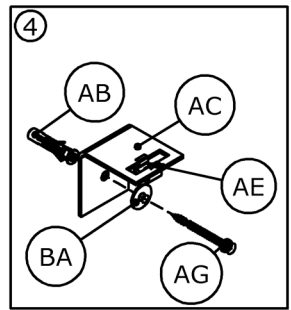
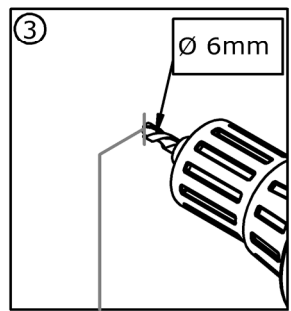
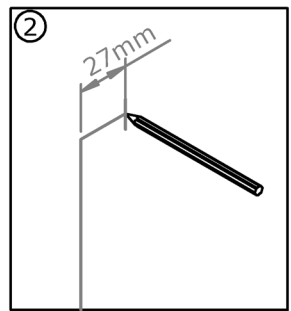
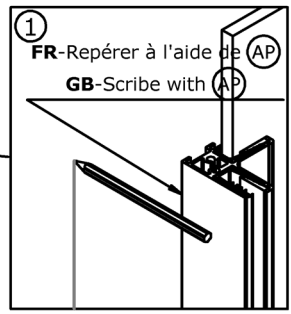
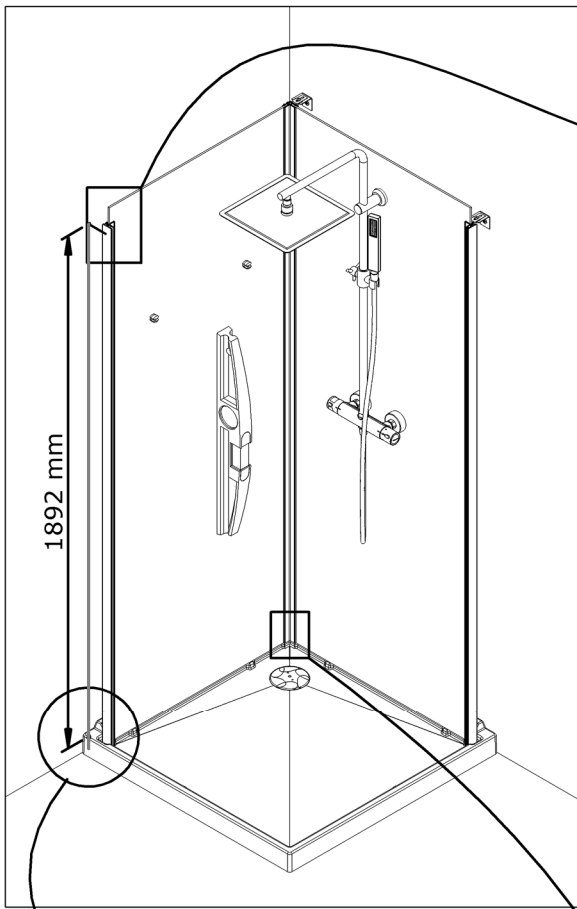


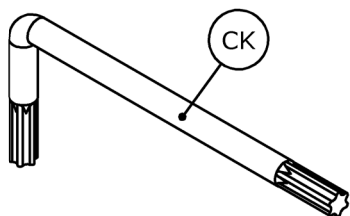
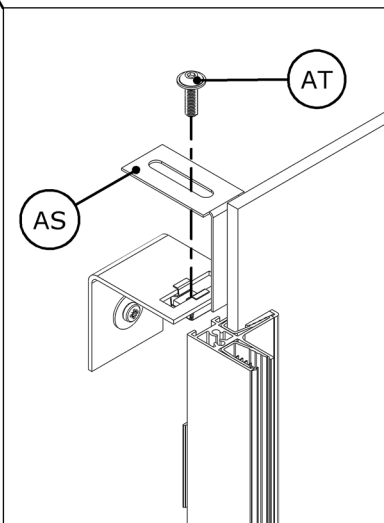
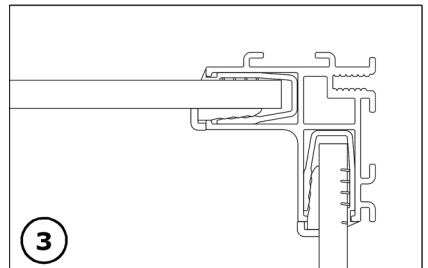
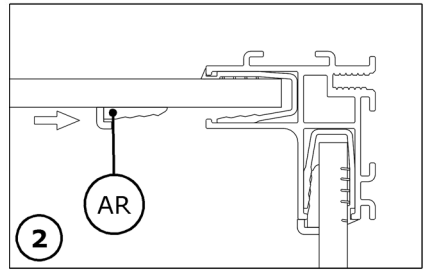
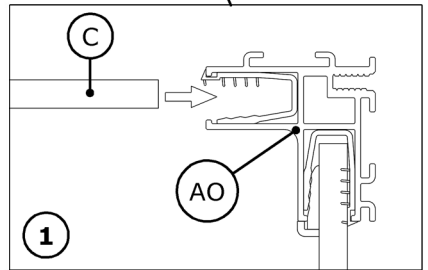
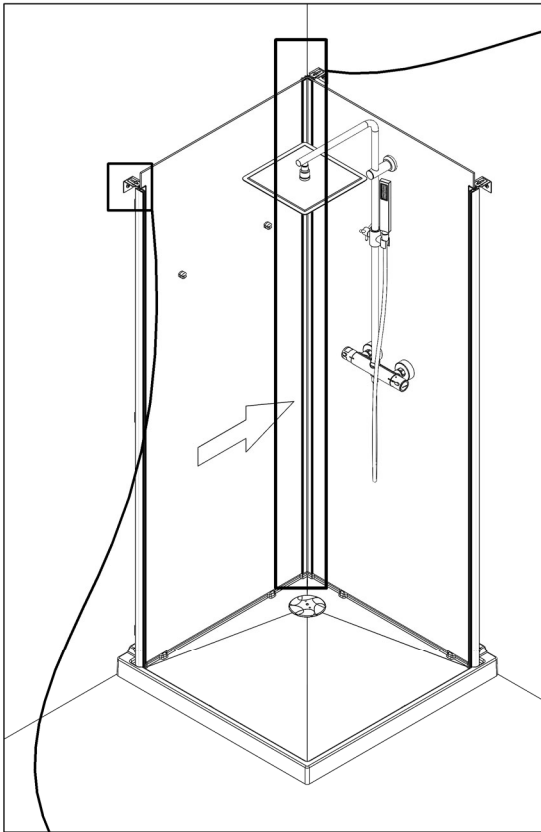
Sérigraphie à l'extérieur  
 Screen printing on the outside  
 Impresión en el fuera  
 Impressão no exterior  
 Serigrafia esterna  
 Glas-print aan buitenzijde  
 Siebdruck außen

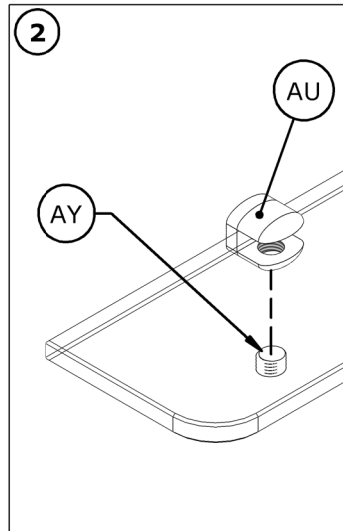
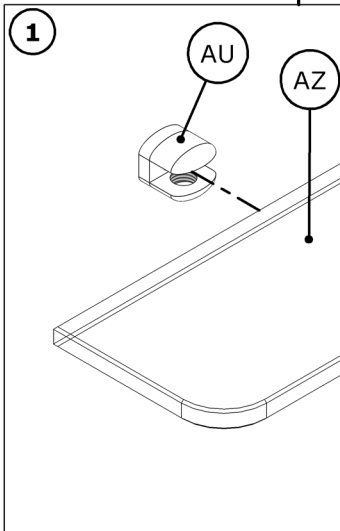
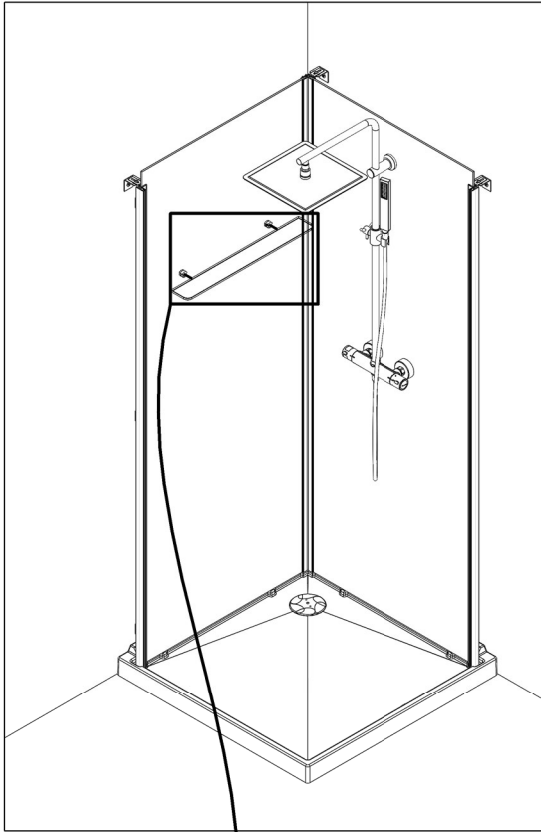


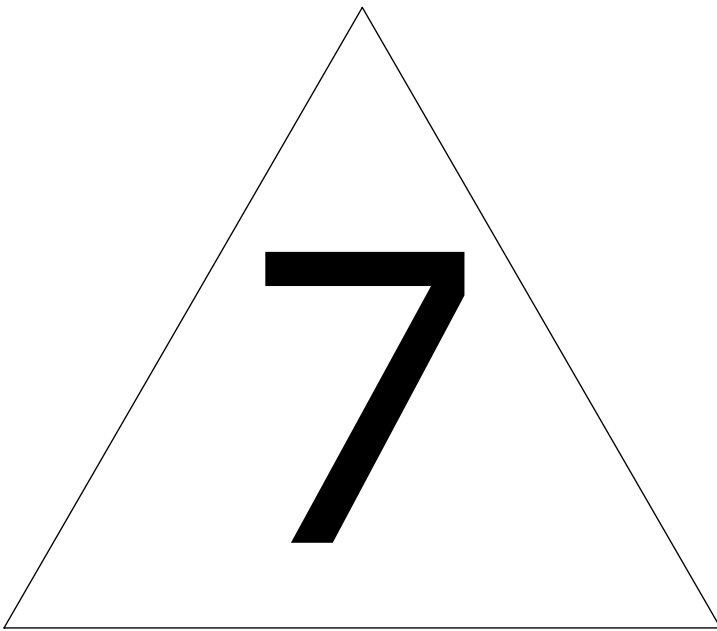


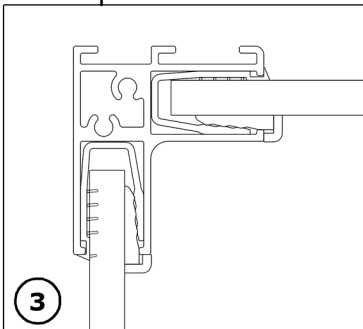
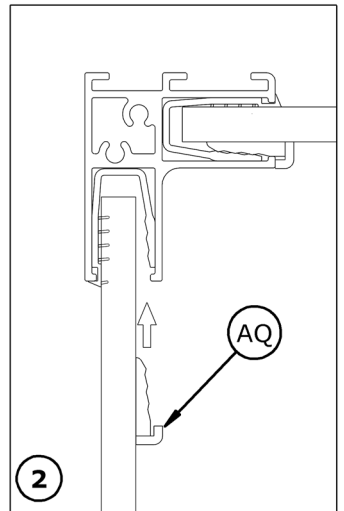
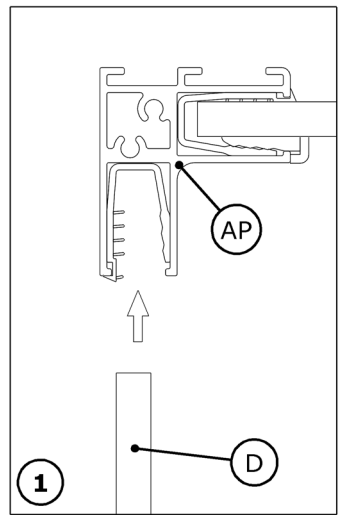
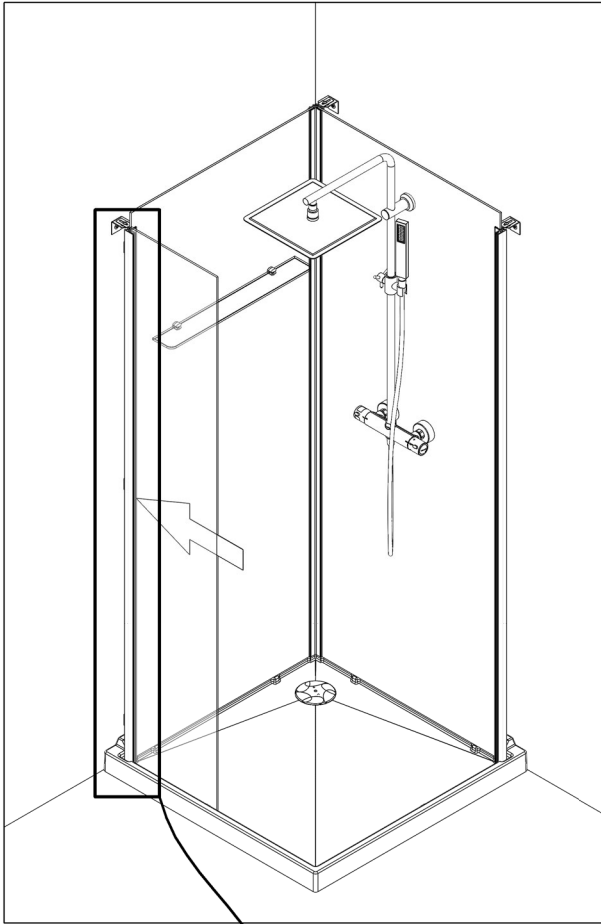


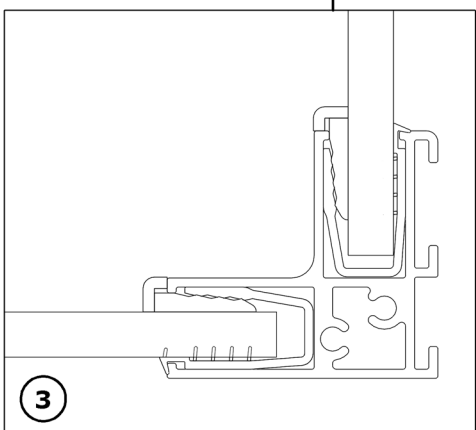
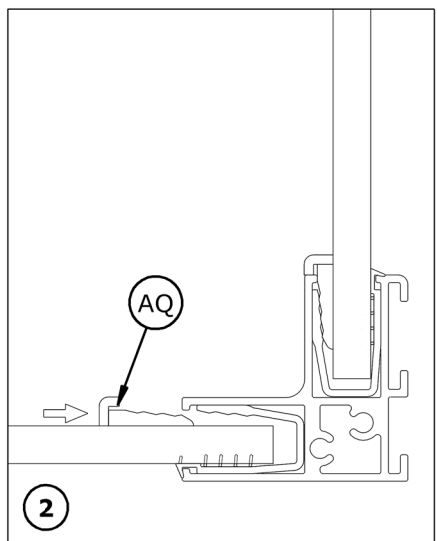
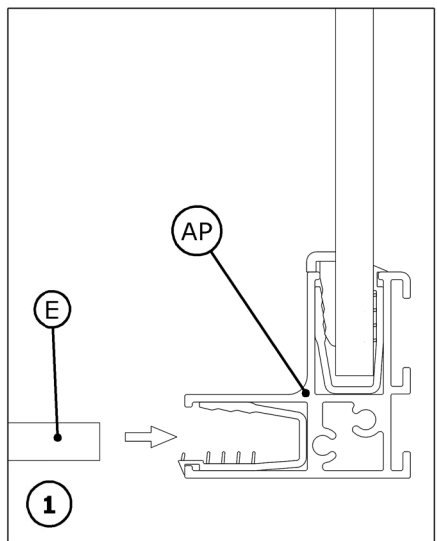
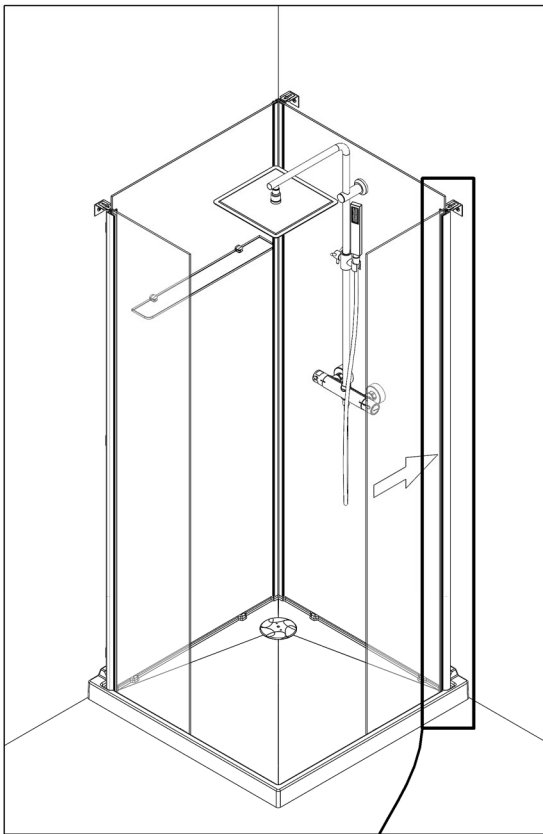


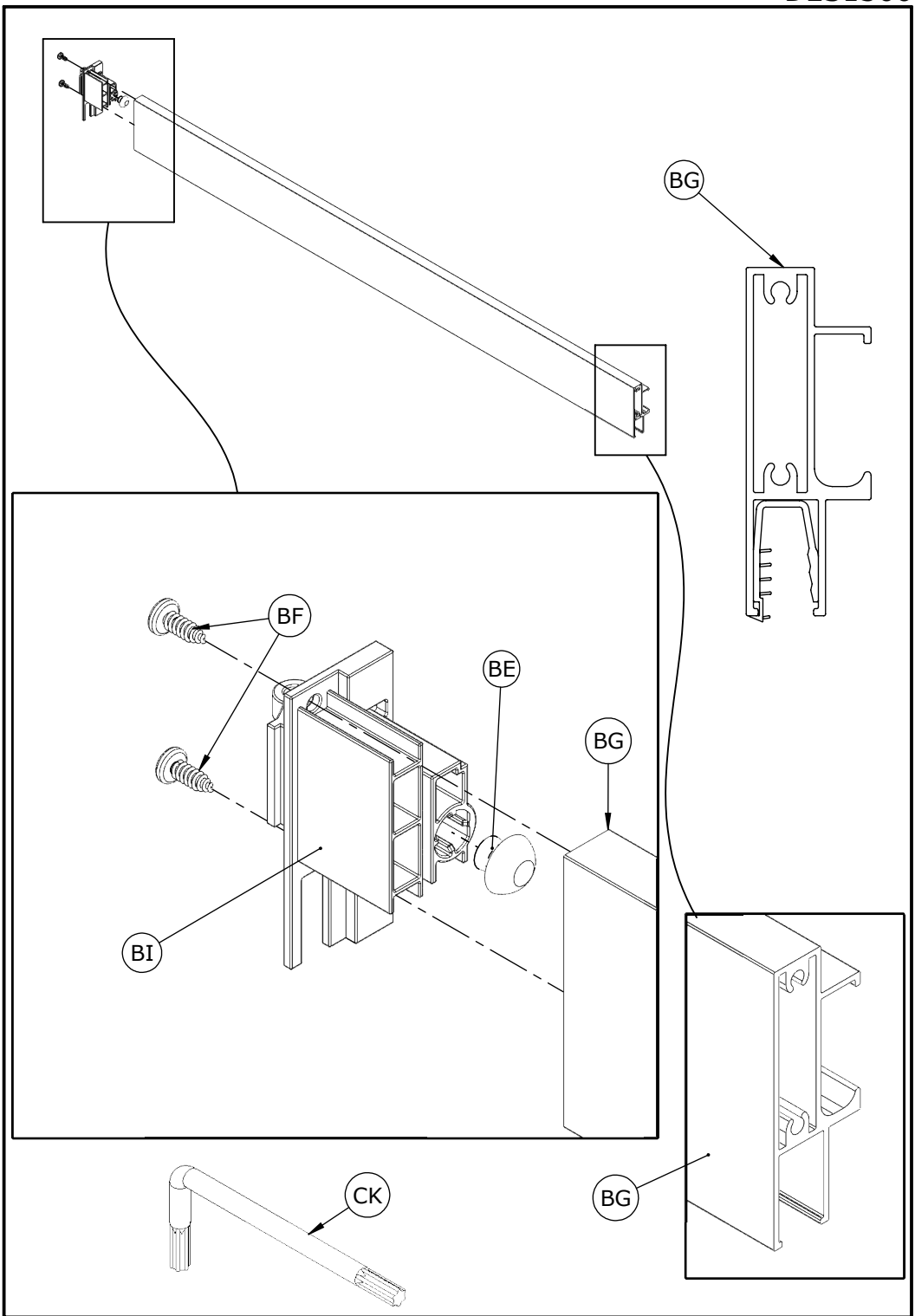


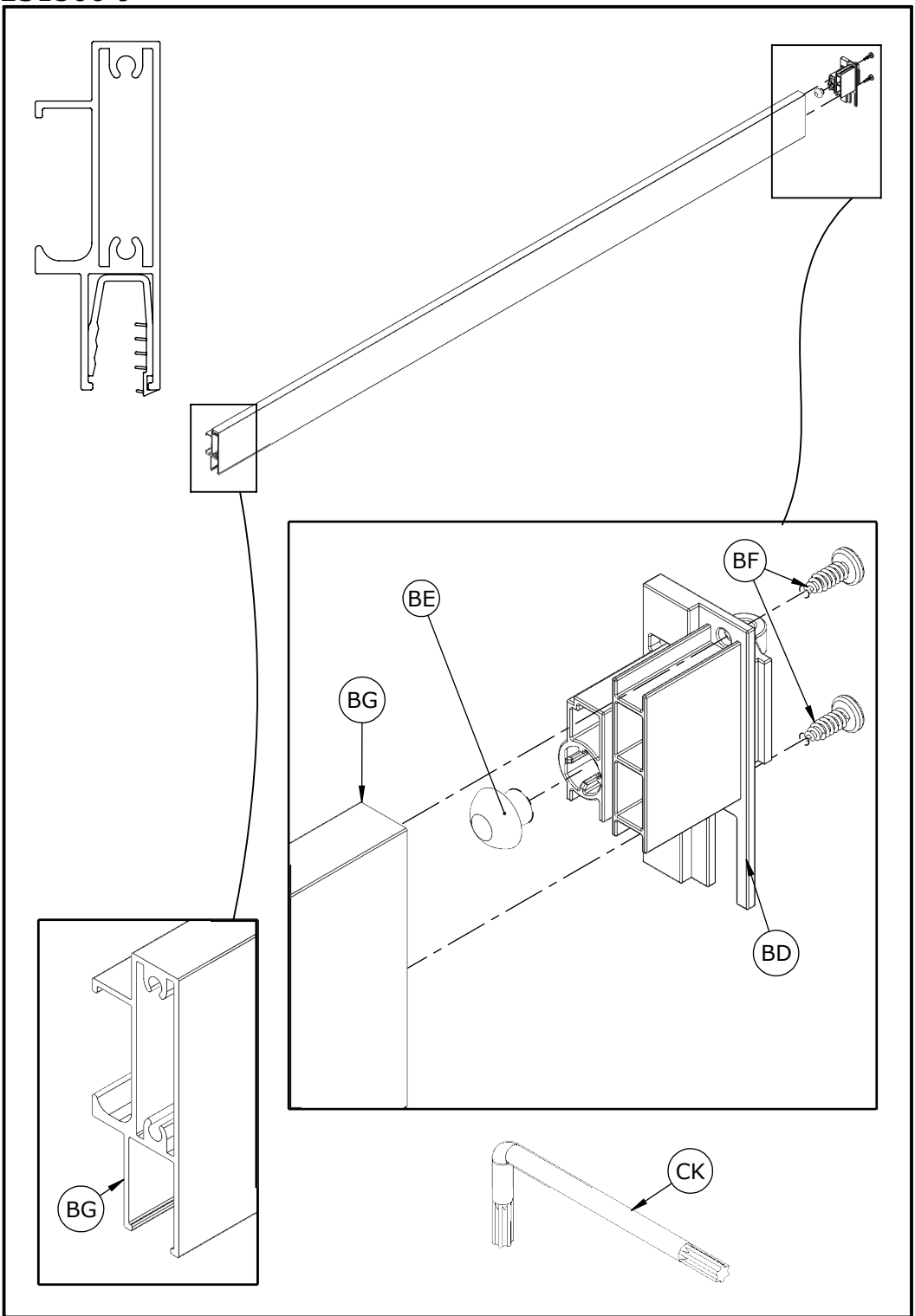




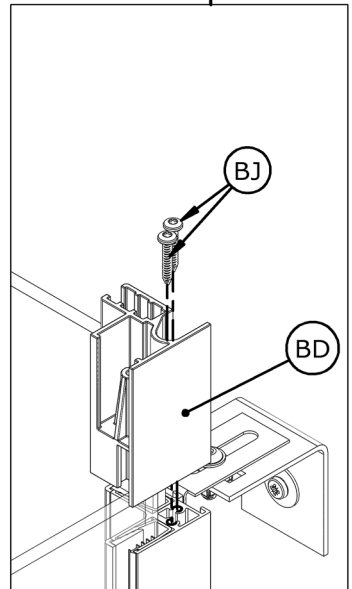
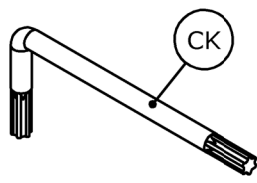
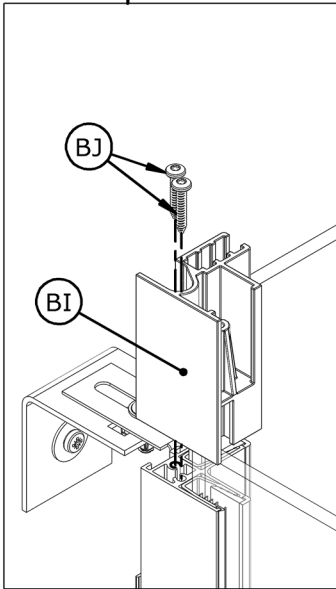
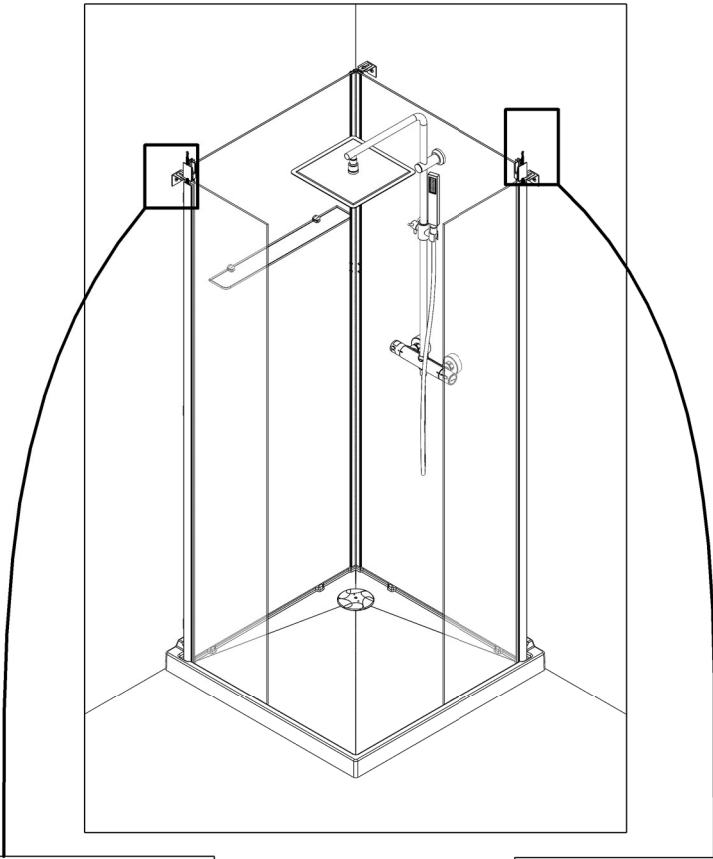


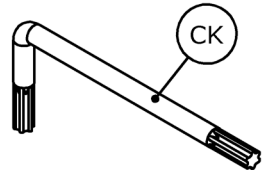
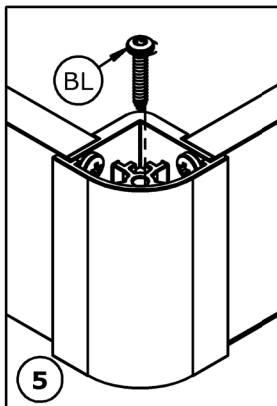
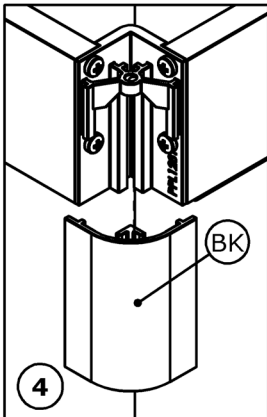
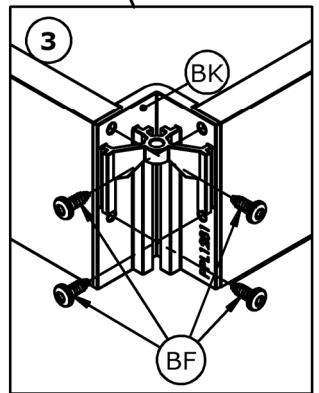
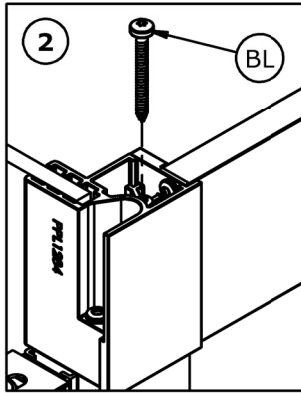
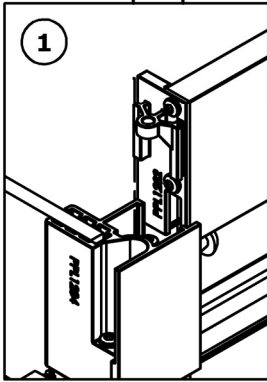
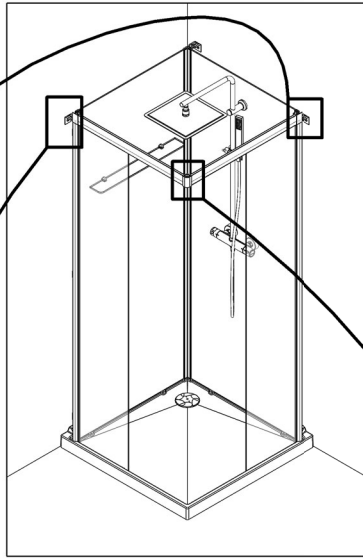


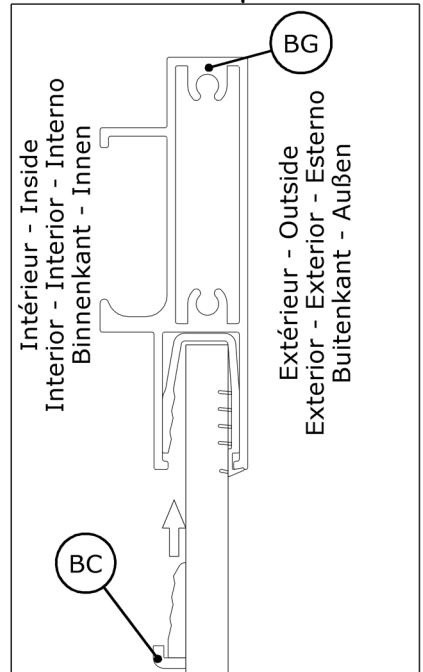
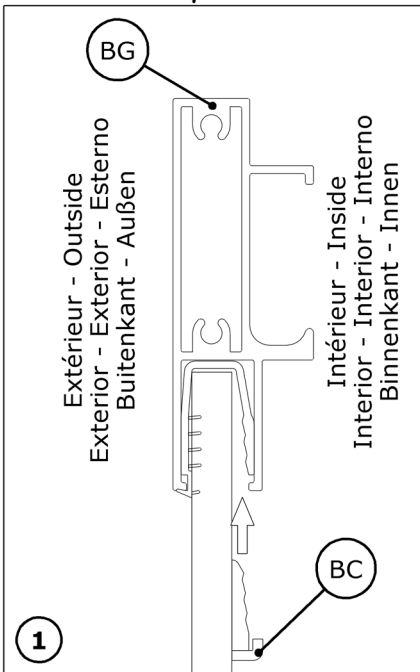
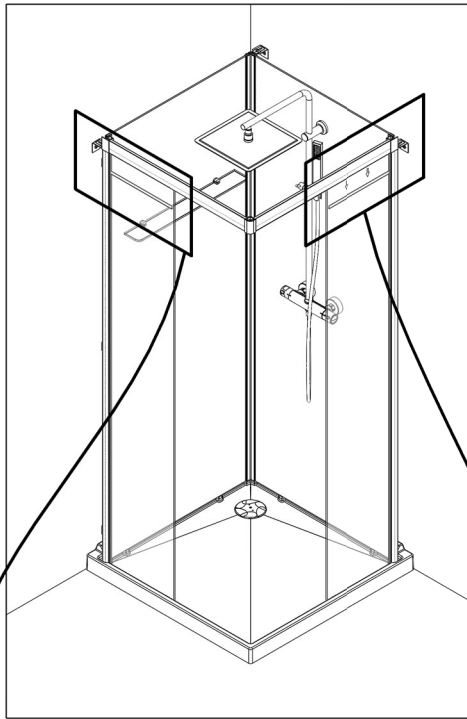


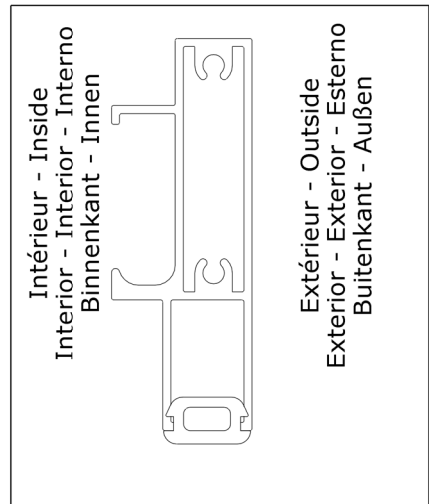
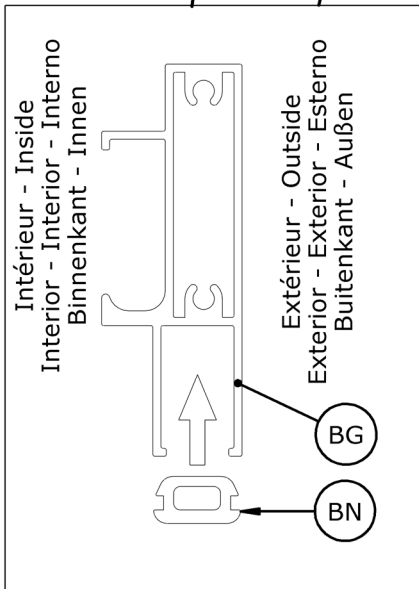
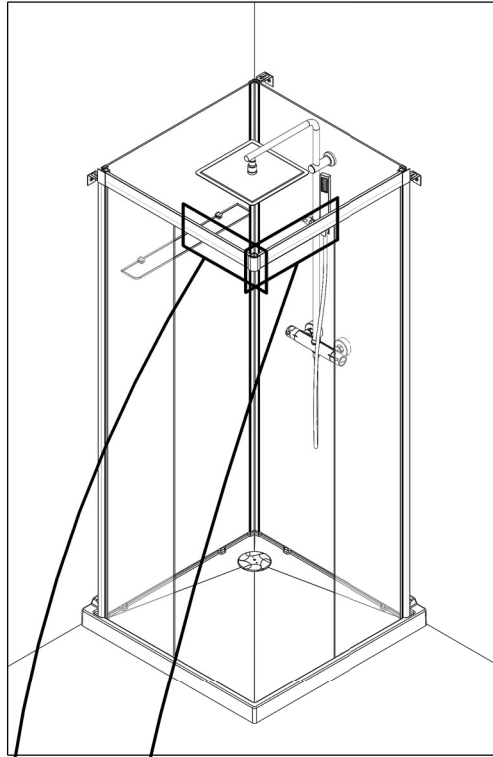


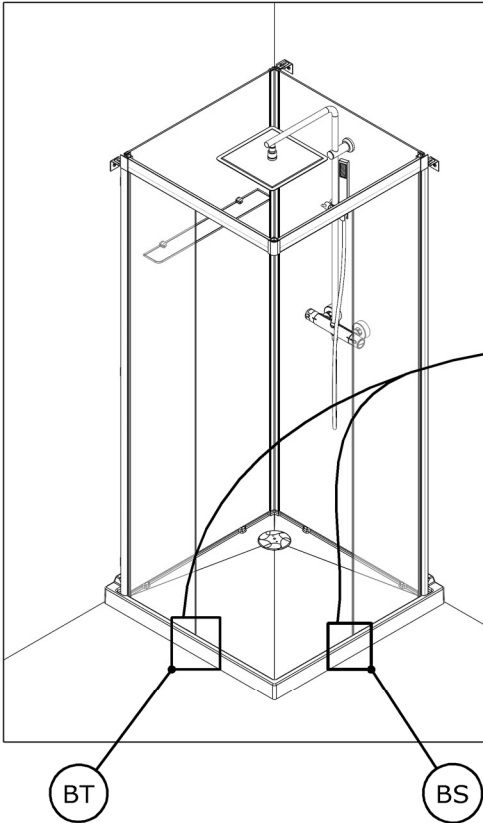






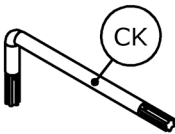




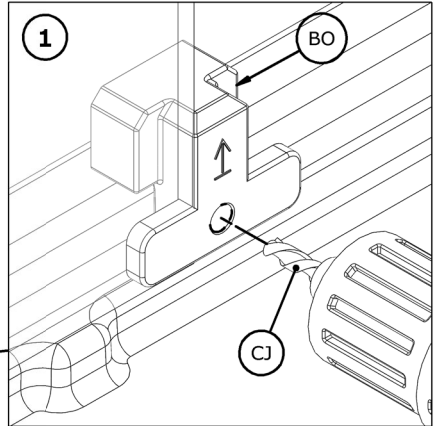


BT

BS



CK

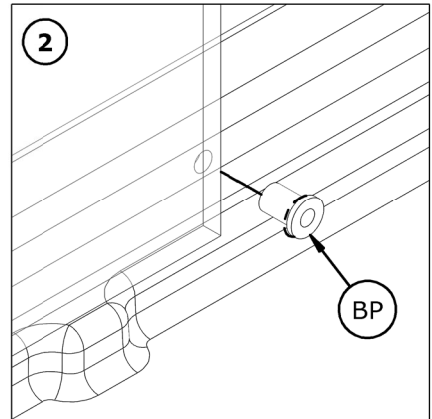


1

BO

CI

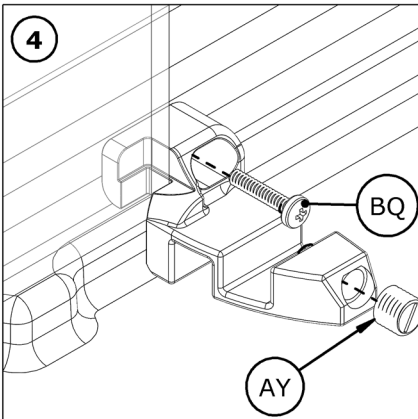
Intérieur - Inside - Interior - Interior  
 Interno - Binnenkant - Innen



2

BP

Intérieur - Inside - Interior - Interior  
 Interno - Binnenkant - Innen

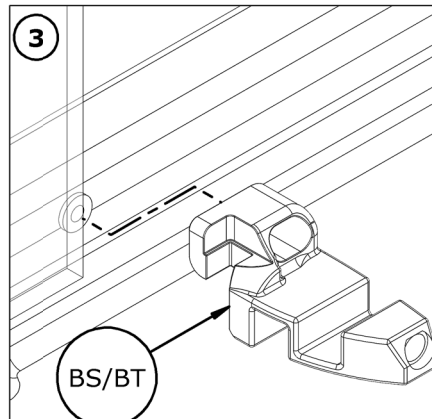


4

BQ

AY

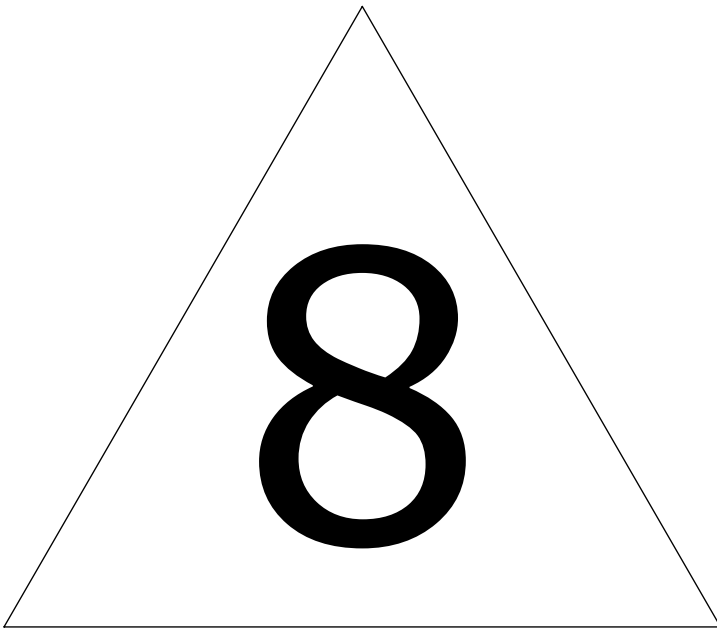
Intérieur - Inside - Interior - Interior  
 Interno - Binnenkant - Innen

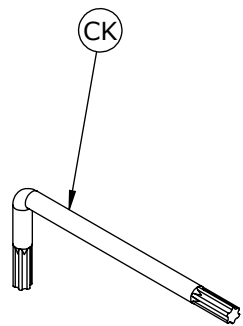
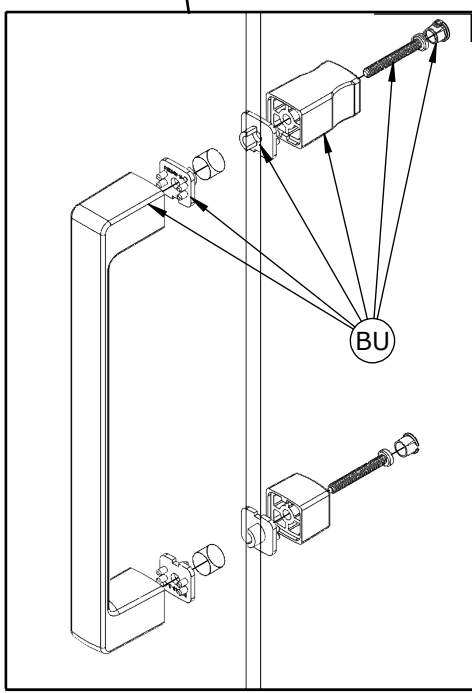
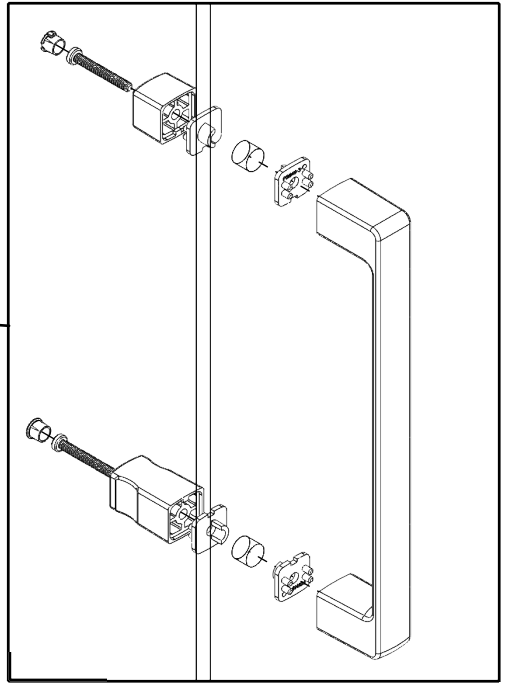
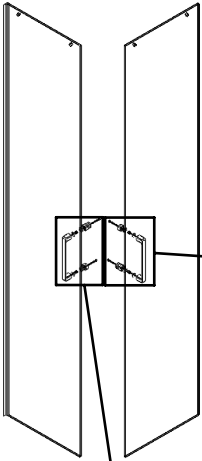


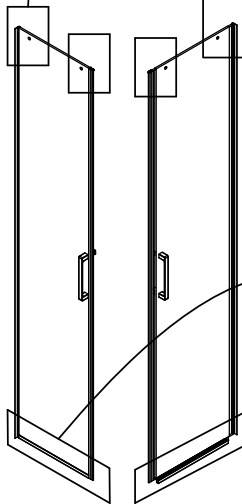
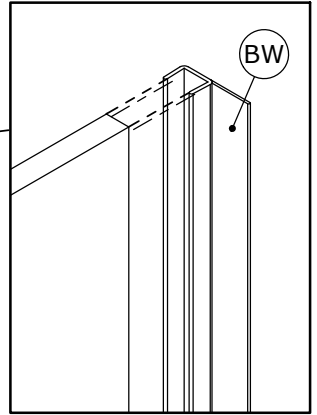
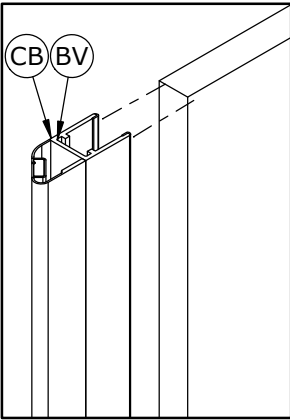
3

BS/BT

Intérieur - Inside - Interior - Interior  
 Interno - Binnenkant - Innen

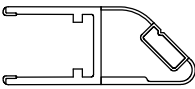






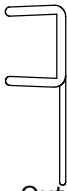
Intérieur - Inside  
Interior - Interior - Interno  
Binnenkant - Innen

Intérieur - Inside  
Interior - Interior - Interno  
Binnenkant - Innen

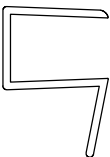


Extérieur - Outside  
Exterior - Exterior - Esterno  
Buitenkant - Außen

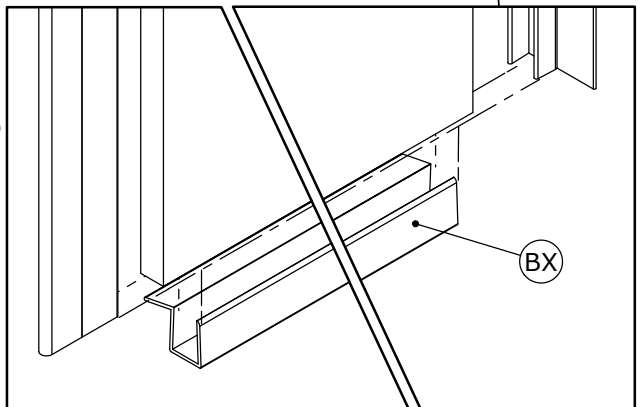
Extérieur - Outside  
Exterior - Exterior - Esterno  
Buitenkant - Außen



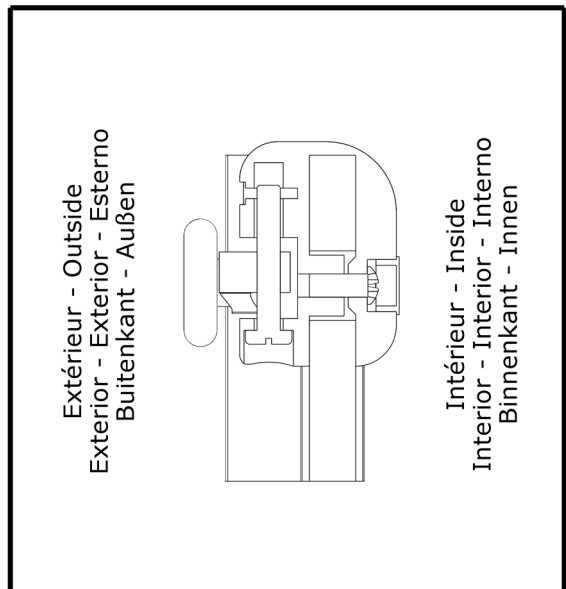
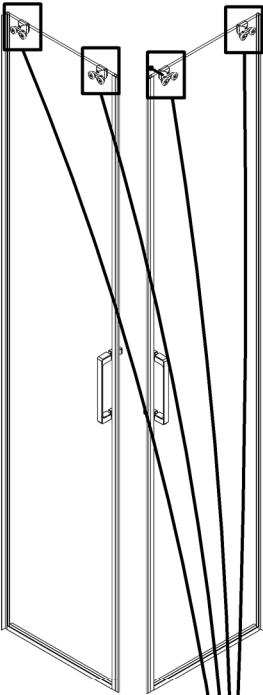
Extérieur - Outside  
Exterior - Exterior - Esterno  
Buitenkant - Außen



Intérieur - Inside  
Interior - Interior - Interno  
Binnenkant - Innen



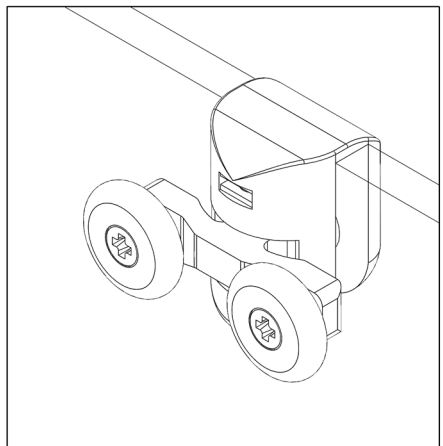
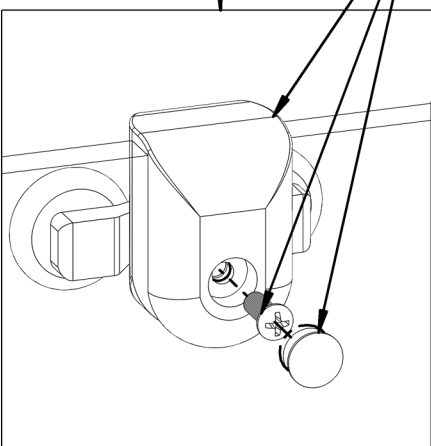


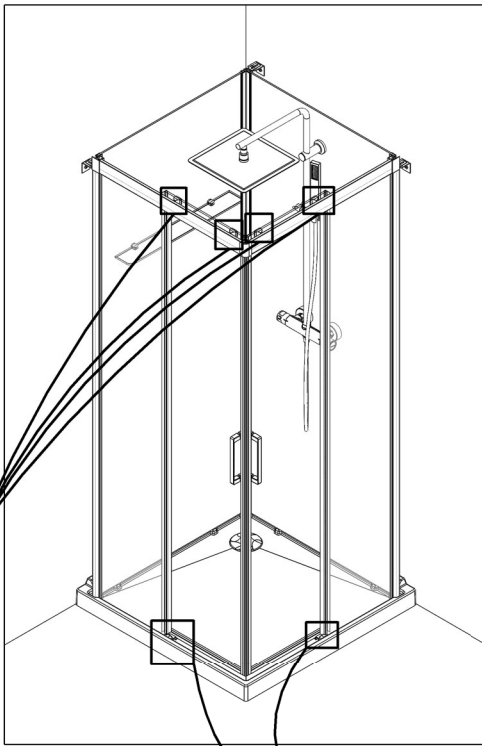


Extérieur - Outside  
Exterior - Exterior - Esterno  
Buitenkant - Außen

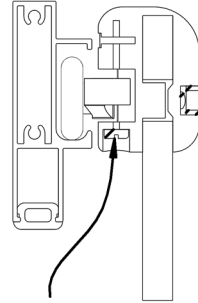
Intérieur - Inside  
Interior - Interior - Interno  
Binnenkant - Innen

BY



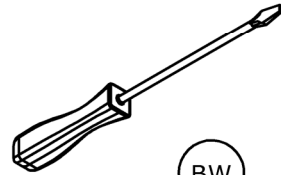


Extérieur - Outside  
 Exterior - Exterior - Esterno  
 Buitenkant - Außen

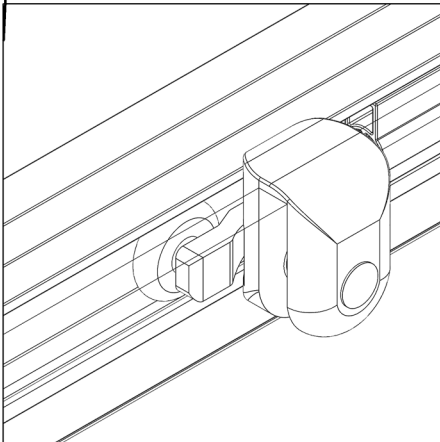


Intérieur - Inside  
 Interior - Interior - Interno  
 Binnenkant - Innen

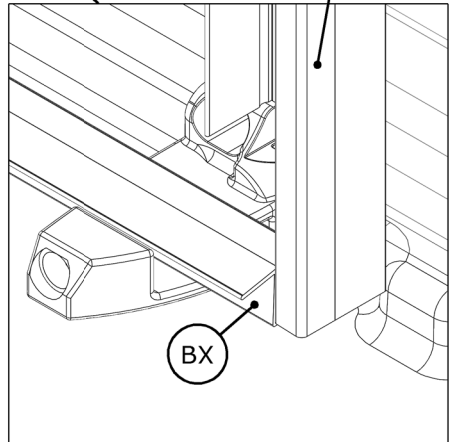
Réglage des portes  
 Doors adjustment  
 Ajuste de las puertas  
 Ajuste da porta  
 Regolazione porte  
 Deuren afstellen  
 Ausrichten und Einstellen der Tür



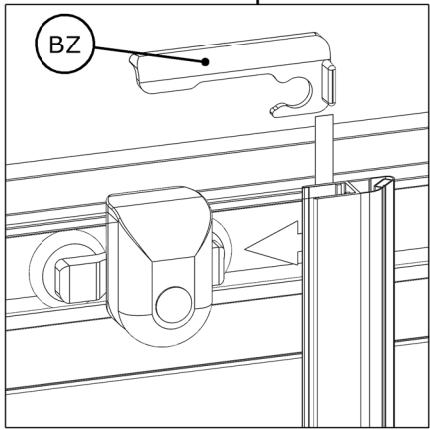
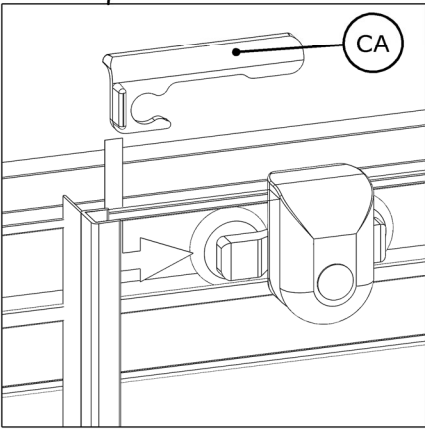
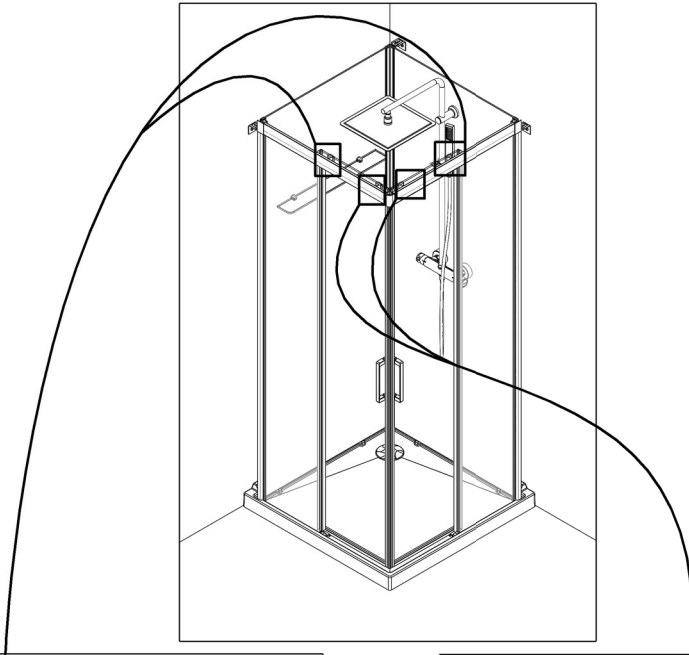
BW



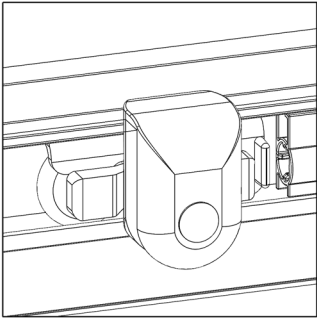
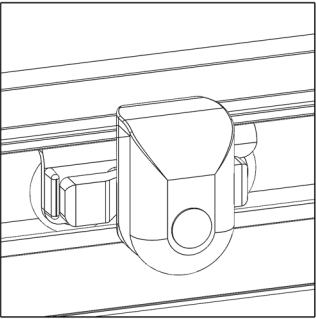
Intérieur - Inside  
 Interior - Interior - Interno  
 Binnenkant - Innen

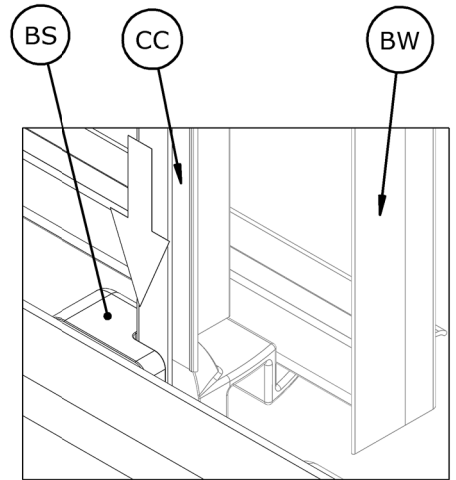
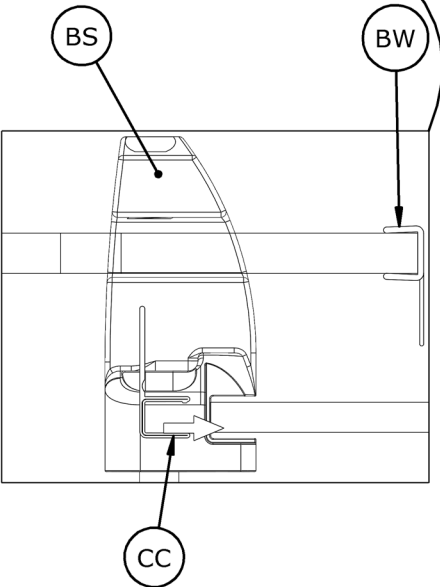
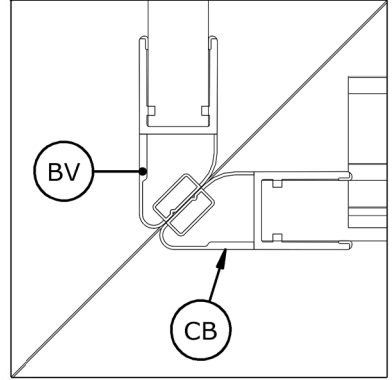
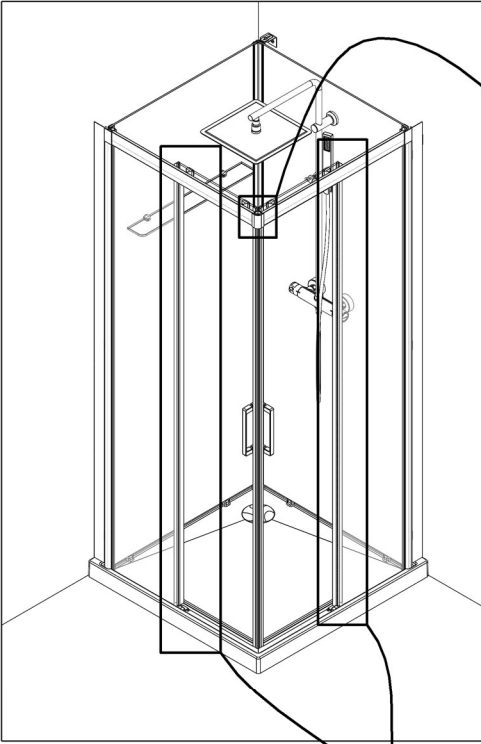


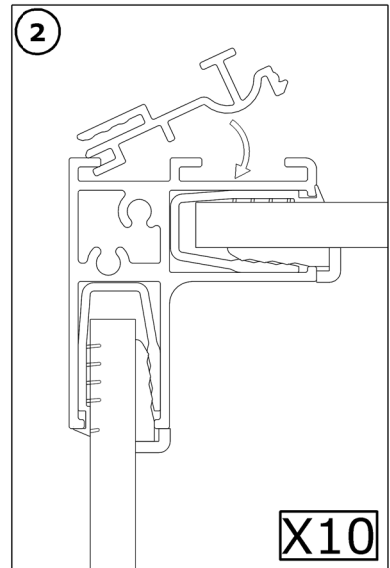
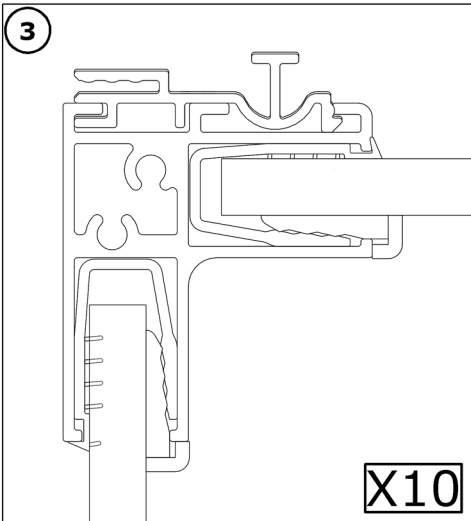
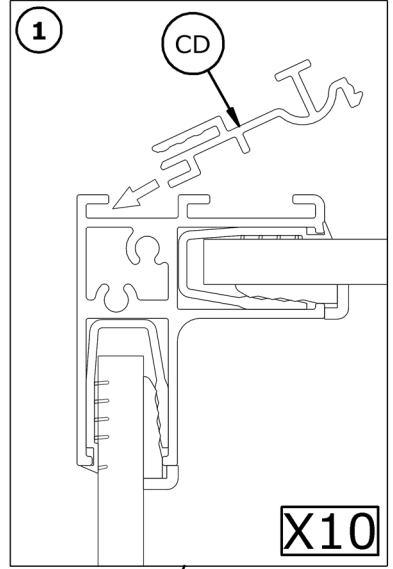
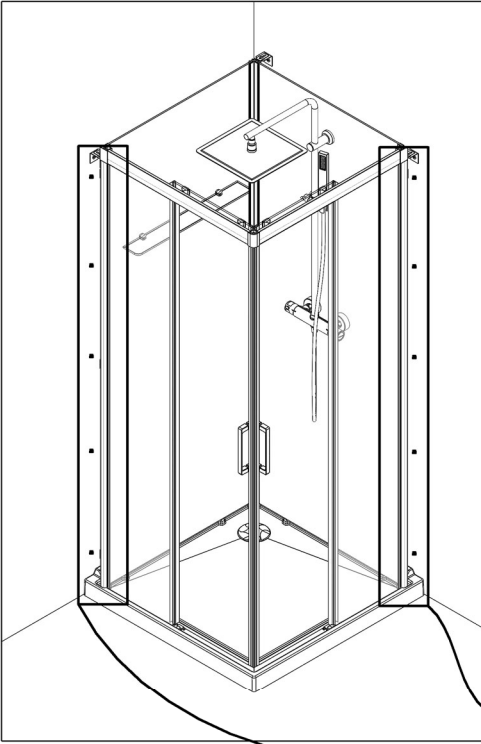
Intérieur - Inside  
 Interior - Interior - Interno  
 Binnenkant - Innen

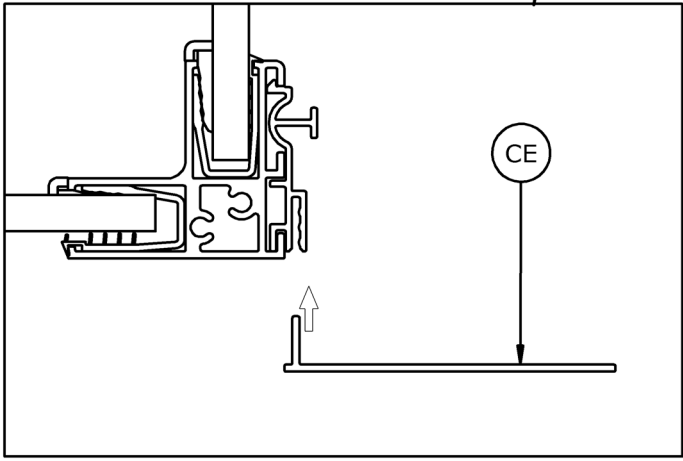
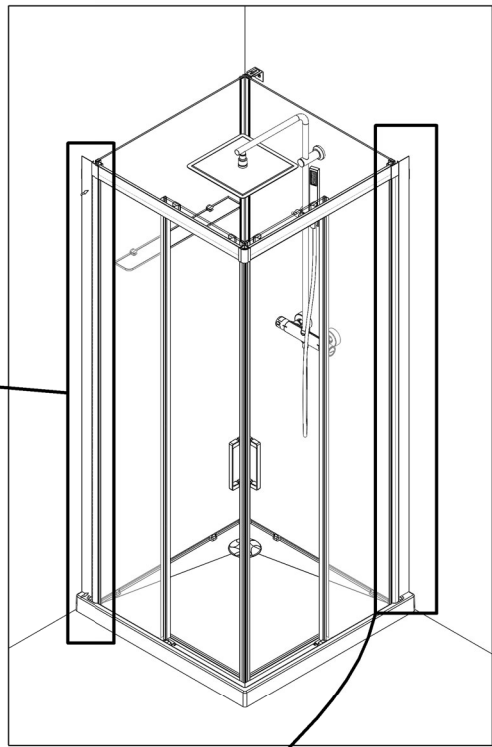
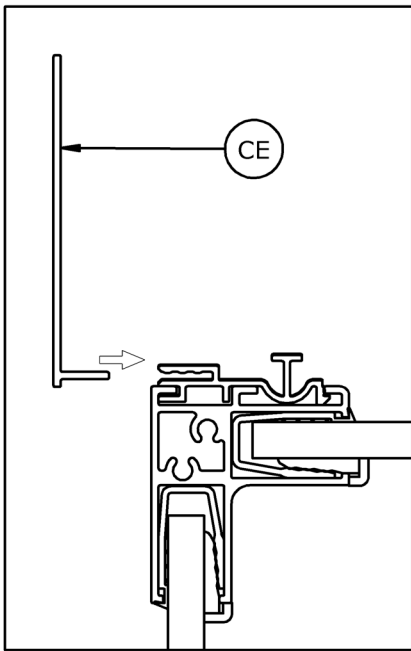


Intérieur - Inside  
Interior - Interior - Interno  
Binnenkant - Innen
















<p><b>FR</b></p> <p>Bon de garantie</p> <p><b>SCANEZ MOI</b></p>  <p><a href="http://tiny.cc/bon-de-garantie-fr">http://tiny.cc/bon-de-garantie-fr</a></p>	<p><b>GB</b></p> <p>Guarantee</p> <p><b>SCAN ME</b></p>  <p><a href="http://tiny.cc/bon-de-garantie-gb">http://tiny.cc/bon-de-garantie-gb</a></p>
<p><b>DE</b></p> <p>Garantiekarte</p> <p><b>SCAN MICH</b></p>  <p><a href="http://tiny.cc/bon-de-garantie-de">http://tiny.cc/bon-de-garantie-de</a></p>	<p><b>NL</b></p> <p>Garantievoorwaarden</p> <p><b>SCAN MIJ</b></p>  <p><a href="http://tiny.cc/bon-de-garantie-nl">http://tiny.cc/bon-de-garantie-nl</a></p>
<p><b>ES</b></p> <p>Garantía</p> <p><b>ESCANÉAME</b></p>  <p><a href="http://tiny.cc/bon-de-garantie-es">http://tiny.cc/bon-de-garantie-es</a></p>	<p><b>IT</b></p> <p>Garanzia</p> <p><b>SCANSIONAMI</b></p>  <p><a href="http://tiny.cc/bon-de-garantie-it">http://tiny.cc/bon-de-garantie-it</a></p>
<p><b>PT</b></p> <p>Garantia</p> <p><b>ESCANEEI-ME</b></p>  <p><a href="http://tiny.cc/bon-de-garantie-pt">http://tiny.cc/bon-de-garantie-pt</a></p>	<p><b>CH</b></p> <p>Garantiekarte</p> <p><b>SCAN MICH</b></p>  <p><a href="http://tiny.cc/bon-de-garantie-ch">http://tiny.cc/bon-de-garantie-ch</a></p>
<p><b>BE</b></p> <p>Garantievoorwaarden</p> <p><b>SCAN MIJ</b></p>  <p><a href="http://tiny.cc/bon-de-garantie-be">http://tiny.cc/bon-de-garantie-be</a></p>	<p><b>AT</b></p> <p>Garantiekarte</p> <p><b>SCAN MICH</b></p>  <p><a href="http://tiny.cc/bon-de-garantie-at">http://tiny.cc/bon-de-garantie-at</a></p>





# Kinedo

**FR**

Conseils  
d'entretien

SCANEZ MOI



<http://tiny.cc/conseils-entretien-fr>

**GB**

Maintenance  
instructions

SCAN ME



<http://tiny.cc/conseils-entretien-gb>

**DE**

Wartungstipps

SCAN MICH



<http://tiny.cc/conseils-entretien-de>

**NL**

Onderhoudstips

SCAN MIJ



<http://tiny.cc/conseils-entretien-nl>

**ES**

Consejos de  
mantenimiento

ESCANÉAME



<http://tiny.cc/conseils-entretien-es>

**IT**

Consigli per la  
manutenzione

SCANSIONAMI



<http://tiny.cc/conseils-entretien-it>

**PT**

Dicas de  
manutenção

ESCANEEI-ME



<http://tiny.cc/conseils-entretien-pt>

**CH**

Wartungstipps

SCAN MICH



<http://tiny.cc/conseils-entretien-ch>

**BE**

Onderhoudstips

SCAN MICH



<http://tiny.cc/conseils-entretien-be>

**AT**

Wartungstipps

SCAN MICH



<http://tiny.cc/conseils-entretien-at>







## SERVICE APRÈS-VENTE AFTER-SALES SERVICE

### FRANCE

+33 (0)2 40 21 29 45

### UK

+44 (0)20 8842 0033

### IRELAND

+353 04697 33102

### DEUTSCHLAND

+49 (0) 6074 / 30928 0

### ITALIA

+39 02 30559420

### ÖSTEREICH

+43 1 710 60 70

### SUISSE/SCHWEIZ

+41 (0)32 631 04 74

### ESPAÑA

+34 93 544 60 76

### NEDERLAND

+31 475 487 100

### BELGIQUE/BELGIË

+31 475 487 100

### РОССИЯ

+7 495 258-29-51

### PORTUGAL

+351 219 112 785