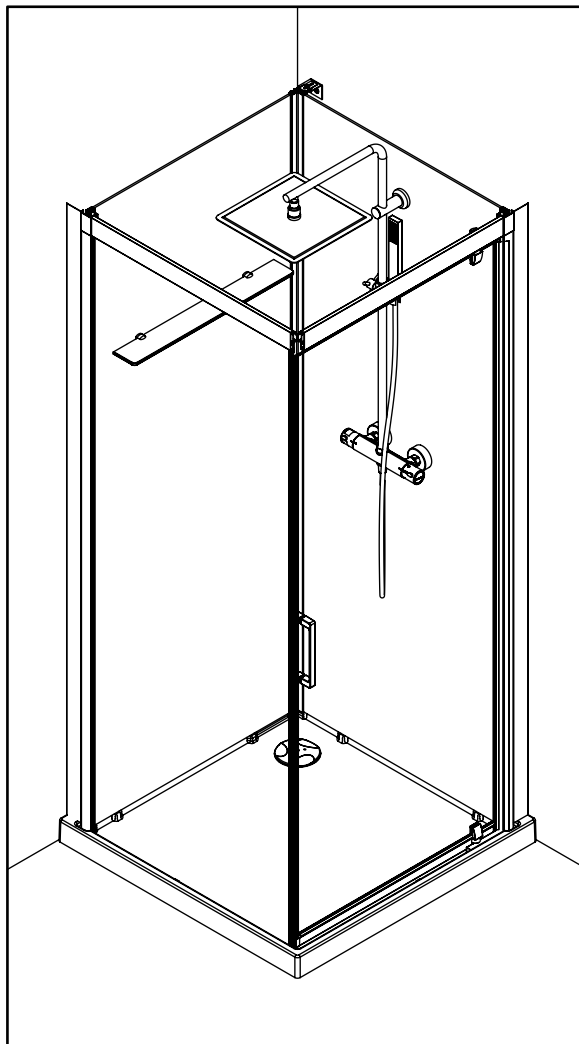


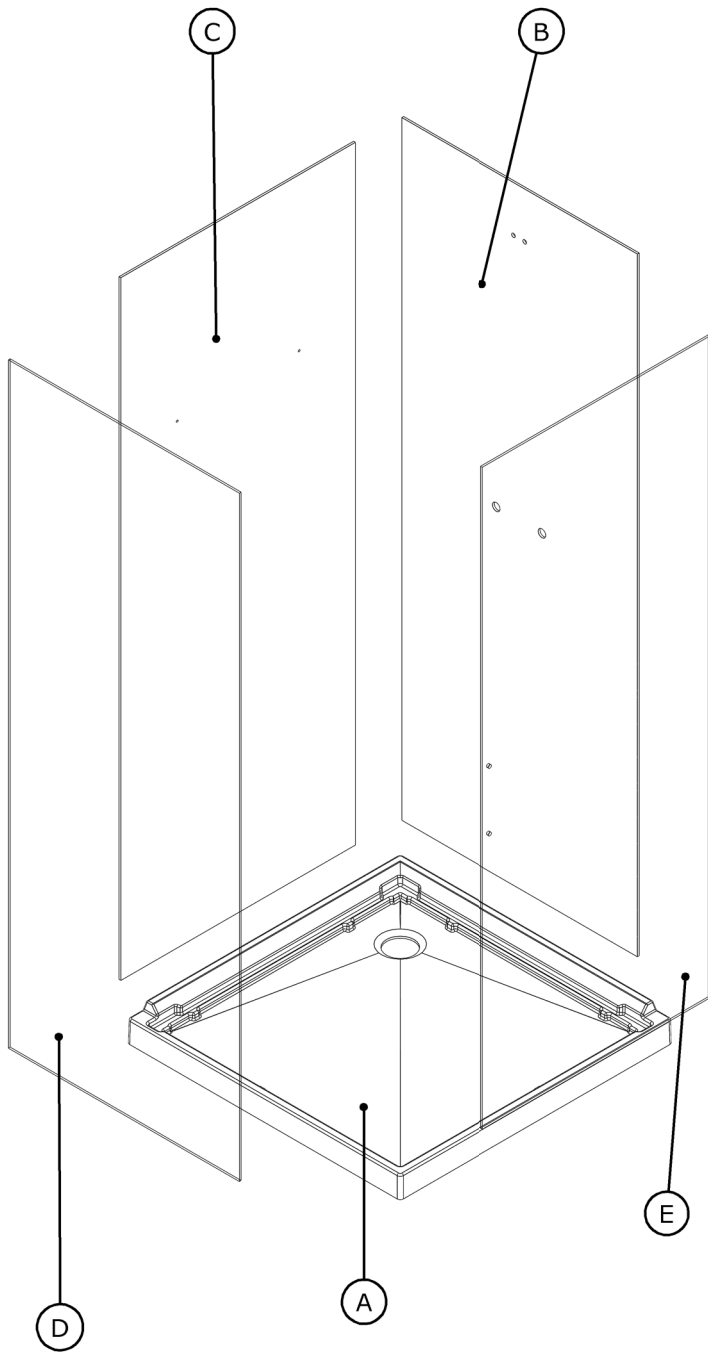
Kinedo

DES1367-J



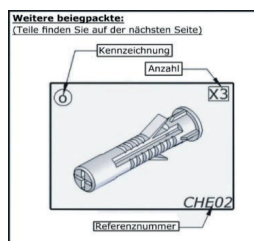
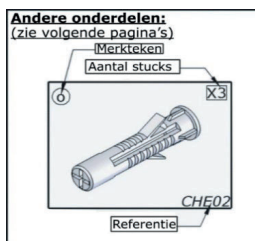
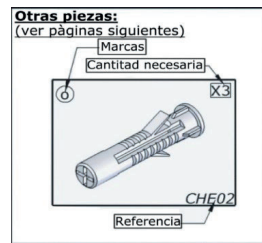
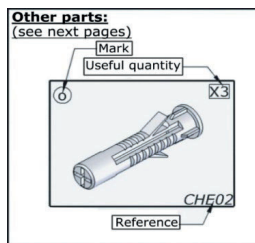
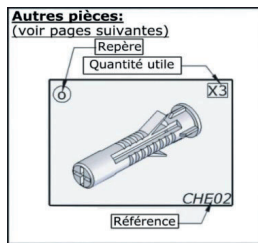
NOTICE DE MONTAGE / INSTALLATION INSTRUCTIONS / MANUAL DE INSTALACIÓN / MANUAL DE INSTALAÇÃO
ISTRUZIONI DI MONTAGGIO / INSTALLATIE VOORSCHRIFTEN / INSTALLATIONSANLEITUNG

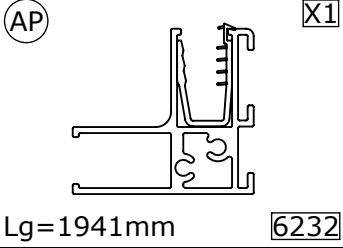
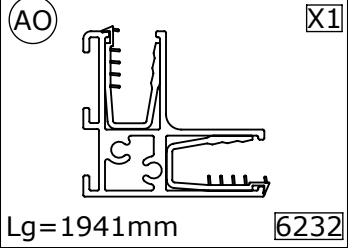
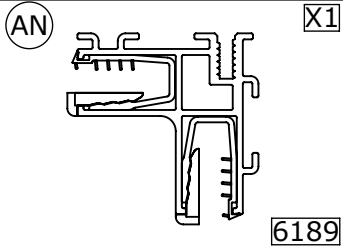
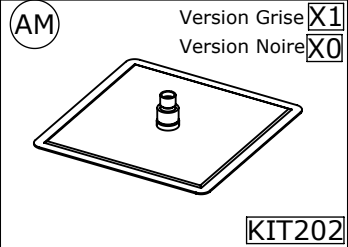
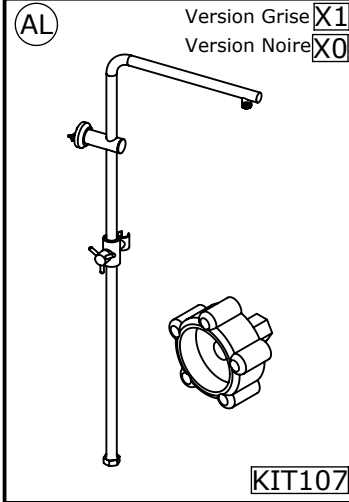
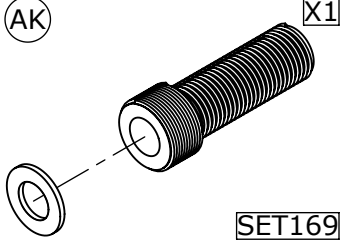
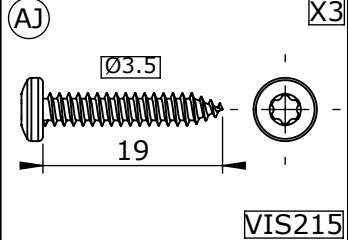
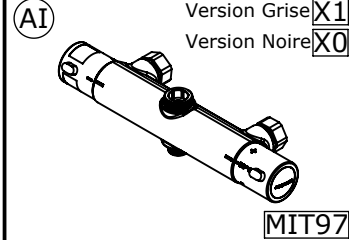
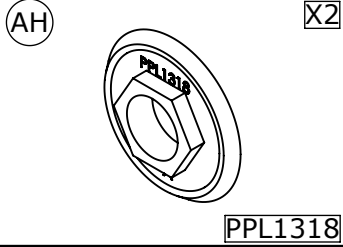
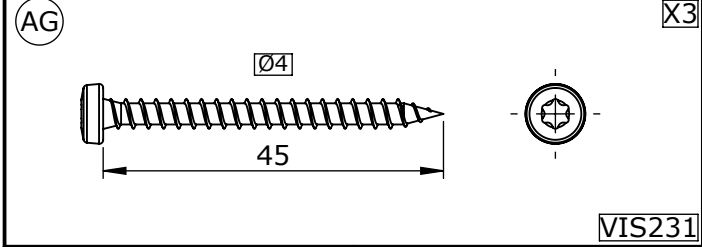
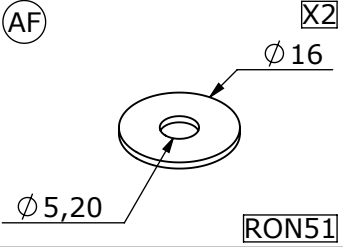
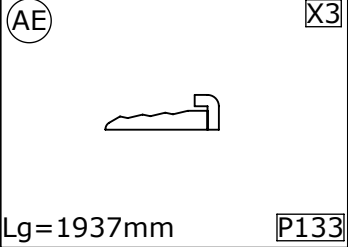
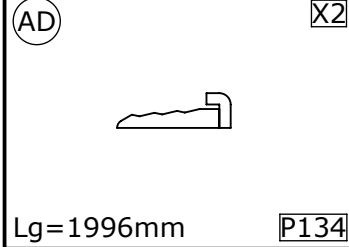
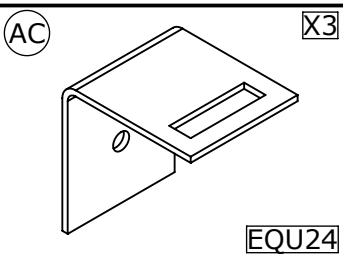
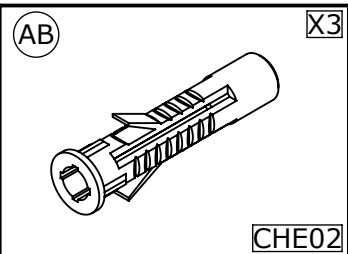
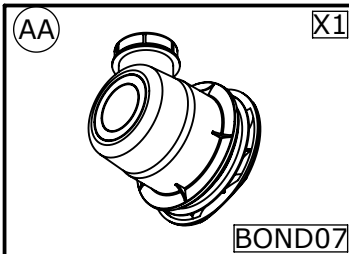


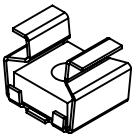
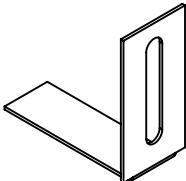
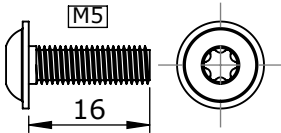
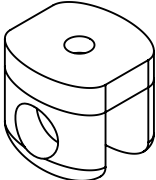
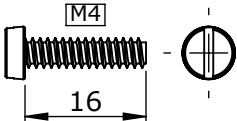

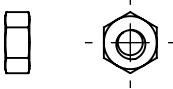
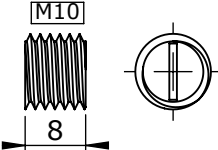
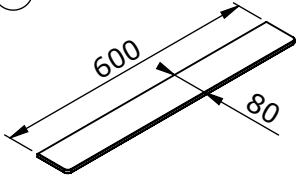
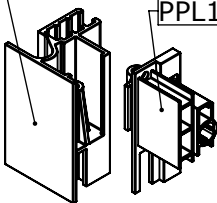
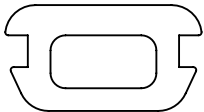
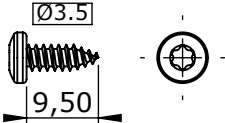
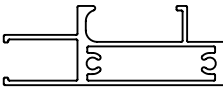
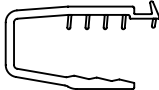
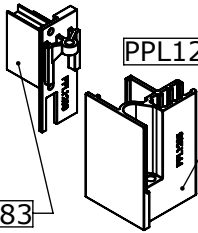
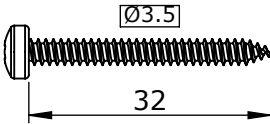
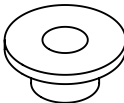



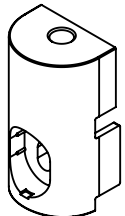

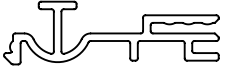
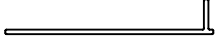
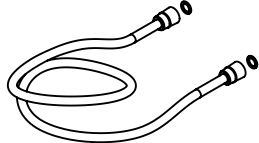
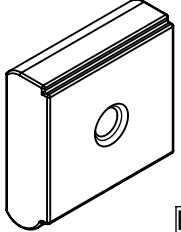
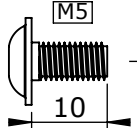
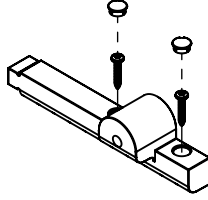
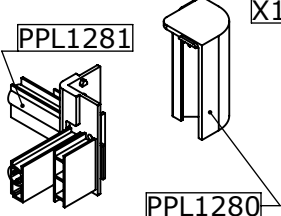
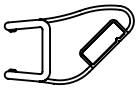

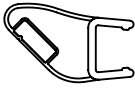
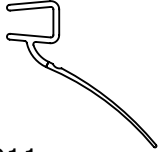
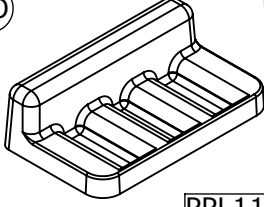
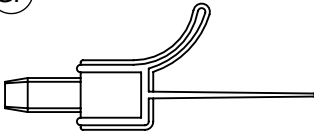
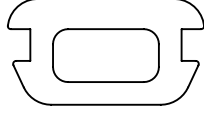
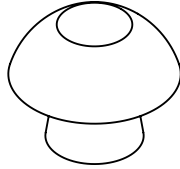
FR-CODE COLIS (Voir repères en page 2)
GB-PACKAGE CODES (See marks on page 2)
ES-REF. BULTOS (Ver pg. 2 para listado de bultos)
PT-REF. PACKAGES (Ver pg. 2 para listagem de pacotes)
IT-CODE SET (zie blz. 2)
NL-CODERING VERPAKKING (zie omschrijving op pagina 2)
DE-PAKETCODES (siehe Kennzeichnungen auf Seite 2)

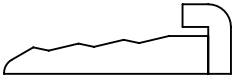

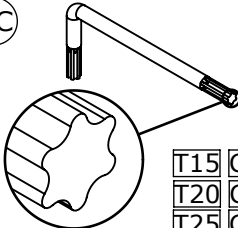
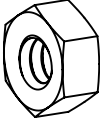
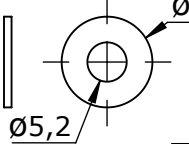
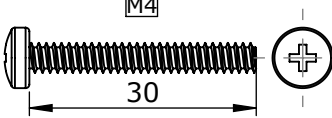
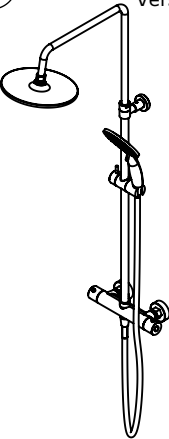
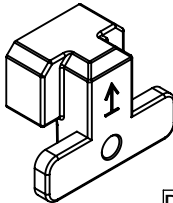

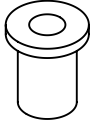
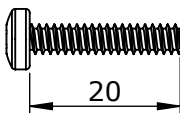
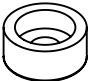
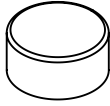
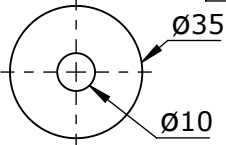
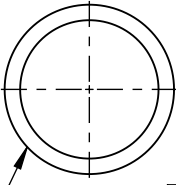
REP	VERSION	90 x 90 PVT
A	X	REC602
B	GRIS	C16114E
	NOIR	C13969E
C	GRIS	C11576E
	NOIR	C11576E
D	BLACK	C13818E
	GRIS	C13818E
	NOIR	C13809E
E	BLACK	C13823E
	GRIS	C13823E
	NOIR	C13824E



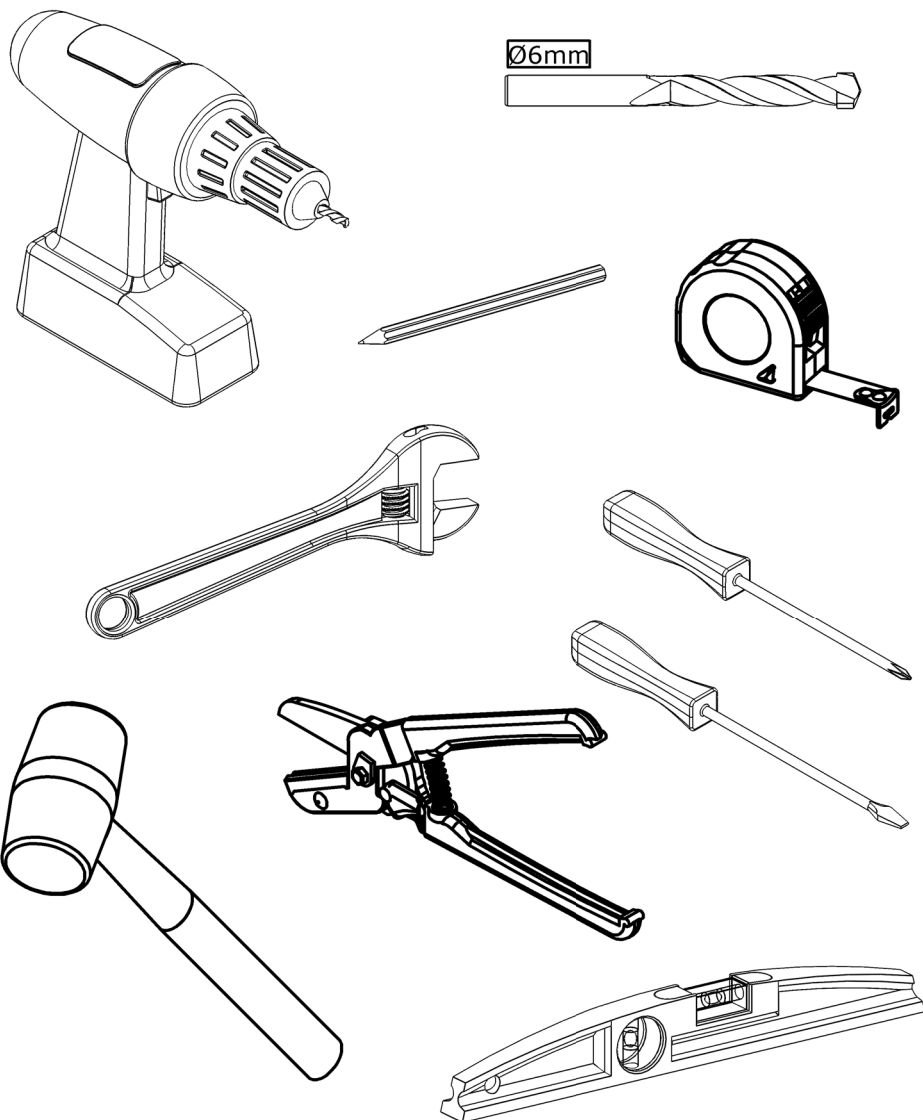


<p>(BA) X3</p>  <p>ECR46</p>	<p>(BB) X3</p>  <p>EQU50</p>	<p>(BC) X3</p>  <p>VIS229</p>
<p>(BD) X2</p>  <p>PIN07</p>	<p>(BE) X2</p>  <p>VIS53</p>	<p>(BF) X2 Version Grise X2 Version Noire X3</p>  <p>RON02</p>
<p>(BG) X2</p>  <p>ECR09</p>	<p>(BH) X2</p>  <p>VIS07</p>	<p>(BI) X1</p>  <p>VER4973</p>
<p>(BJ) PPL1284 X1 PPL1282</p> 	<p>(BK) X1</p>  <p>Lg=739mm</p> <p>P125</p>	<p>(BL) X8</p>  <p>VIS237</p>
<p>(BM) X2</p>  <p>Lg=746mm</p> <p>6233</p>	<p>(BN) X1</p>  <p>Lg=735mm</p> <p>1757</p>	<p>(BO) X1</p>  <p>PPL1285</p> <p>PPL1283</p>
<p>(BP) X4</p>  <p>VIS214</p>	<p>(BQ) X2 Version Grise X2 Version Noire X3</p>  <p>ENT15</p>	

<p>CA</p>  <p>Version Grise X1 Version Noire X0</p> <p>KIT76</p>	<p>CB</p>  <p>PPL1222</p>	<p>CC</p>  <p>PPL1223</p>
<p>CD</p>  <p>PPL1225</p>	<p>CE</p>  <p>Lg=1980mm 6240</p>	<p>CF</p>  <p>Version Grise X1 Version Noire X0</p> <p>FLEX05</p>
<p>CG</p>  <p>FIX48</p>	<p>CH</p>  <p>VIS240</p>	<p>CI</p>  <p>SET125</p>
<p>CJ</p>  <p>PPL1281 PPL1280</p>	<p>CK</p>  <p>Lg=1876mm AI159</p>	<p>CL</p>  <p>PGN50</p>
<p>CM</p>  <p>Lg=1940mm AI158</p>	<p>CN</p>  <p>Lg=1911mm J677</p>	<p>CO</p>  <p>PPL1141</p>
<p>CP</p>  <p>JOI296</p>	<p>CQ</p>  <p>Lg=1925mm P124</p>	<p>CR</p>  <p>BUT20</p>

<p>(DA) X1</p>  <p>Lg=739mm P110</p>	<p>(DB) X1</p>  <p>Ø3mm FORET01</p>	<p>(DC) X1</p>  <p>T15 CLE11 T20 CLE07 T25 CLE12</p>
<p>(DJ) X0 X1</p> <p>Version Grise X0 Version Noire X1</p>  <p>ECR09</p>	<p>(DK) X0 X1</p> <p>Version Grise X0 Version Noire X1</p>  <p>Ø12 Ø5,2 RON34</p>	<p>(DL) X0 X1</p> <p>Version Grise X0 Version Noire X1</p>  <p>M4 30 VIS112</p>
<p>(DM) X0 X1</p> <p>Version Grise X0 Version Noire X1</p>  <p>KIT228</p>	<p>(DN) X1</p>  <p>PPL550</p>	<p>(DO) X1</p>  <p>Ø8 FORET02</p>
<p>(DP) X1</p>  <p>ECR14</p>	<p>(DQ) X1</p>  <p>M4 20 VIS226</p>	
<p>(DR) X1</p>  <p>CAC22-1</p>	<p>(DT) X1</p>  <p>CAC22-2</p>	<p>(DU) X0 X1</p> <p>Version Grise X0 Version Noire X1</p>  <p>Ø35 Ø10 RON64</p>
<p>(DR) X1</p>  <p>Ø112 JOI187</p>	<p>FR-Les quantités données sont les quantités utiles au montage. les sachets fournis contiennent des pièces supplémentaires. GB-The quantities given are what are required for the installation. There may be some surplus in the package provide. ES-Las cantidades indicadas son las cantidades necesarias para el montaje. Las bolsitas incluidas contienen piezas suplementarias. PT-As quantidades indicadas são as quantidades necessárias para a montagem. Os sacos fechados contêm peças adicionais. IT-Le quantità fornite sono le quantità necessarie al montaggio. I sacchetti forniti contengono pezzi supplementari. NL-De aangegeven aantallen zijn vereist voor de montage. De verpakking bevat extra onderdelen. DE-Die Mengenangaben beziehen sich auf die für die Montage nötigen Teile. Eventuell weitere beige-packte Teile ignorieren.</p>	

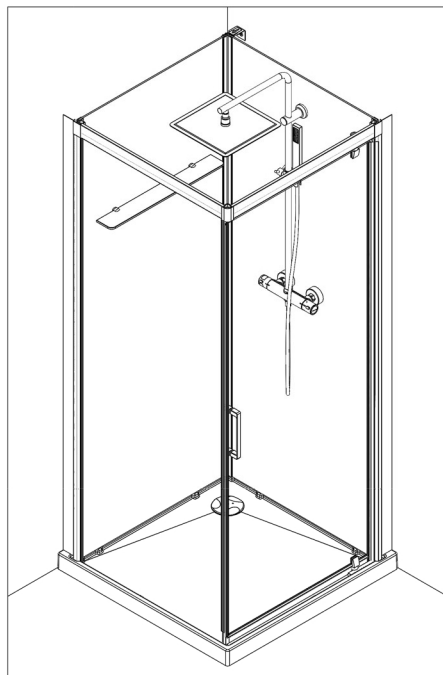
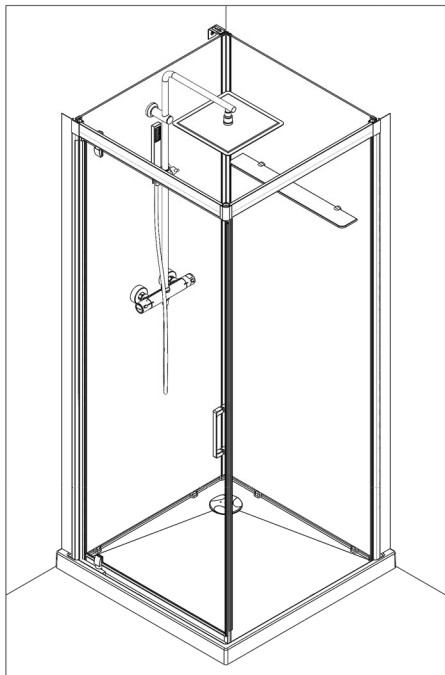
FR-Matériel nécessaire **GB**-Tools required **ES**-Herramientas necesarias
PT-Equipamento necessário **IT**-Materiale necessario
NL-Benodigd gereedschap **DE**-Benötigte Werkzeuge



**FR-REVERSIBILITE GB-REVERSIBILITY ES-REVERSBILIDAD PT-REVERSIBILIDADE
IT-REVERSIBILITA NL-OMKEERBAARHEID DE-WAHLWEISE MONTAGE**

**MONTAGE A GAUCHE
LEFT HAND
MONTAJE A LA IZQUIERDA
MONTAGEM A ESQUERDA
MONTAGGIO A SINISTRA
MONTAGE LINKS
MONTAGE LINKS**

**MONTAGE A DROITE
RIGHT HAND
MONTAJE A LA DERECHA
MONTAGEM A DIREITA
MONTAGGIO A DESTRA
MONTAGE RECHTS
MONTAGE RECHTS**



FR-Vous avez la possibilité de réaliser un montage à droite ou un montage à gauche. Notre notice d'installation décrit un montage à droite. Si vous voulez réaliser un montage à gauche, il vous suffit d'inverser le montage.

GB-This cubicle can be installed either left or right hand. These installation instructions show a right hand installation.

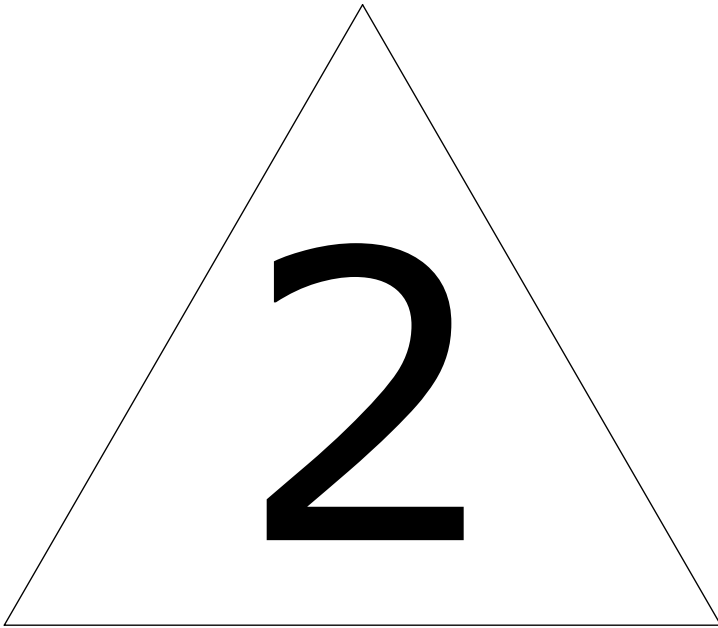
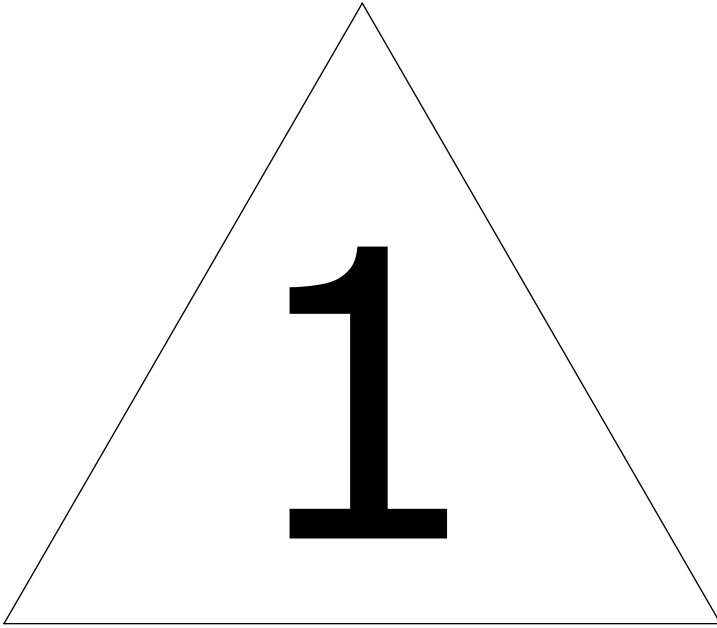
ES-Puede realizar un montaje a la derecha o un montaje a la izquierda. Nuestro folleto de instalación describe un montaje a la derecha. Si desea montar su cabina a la izquierda sólo tendrá que realizar el montaje al contrario.

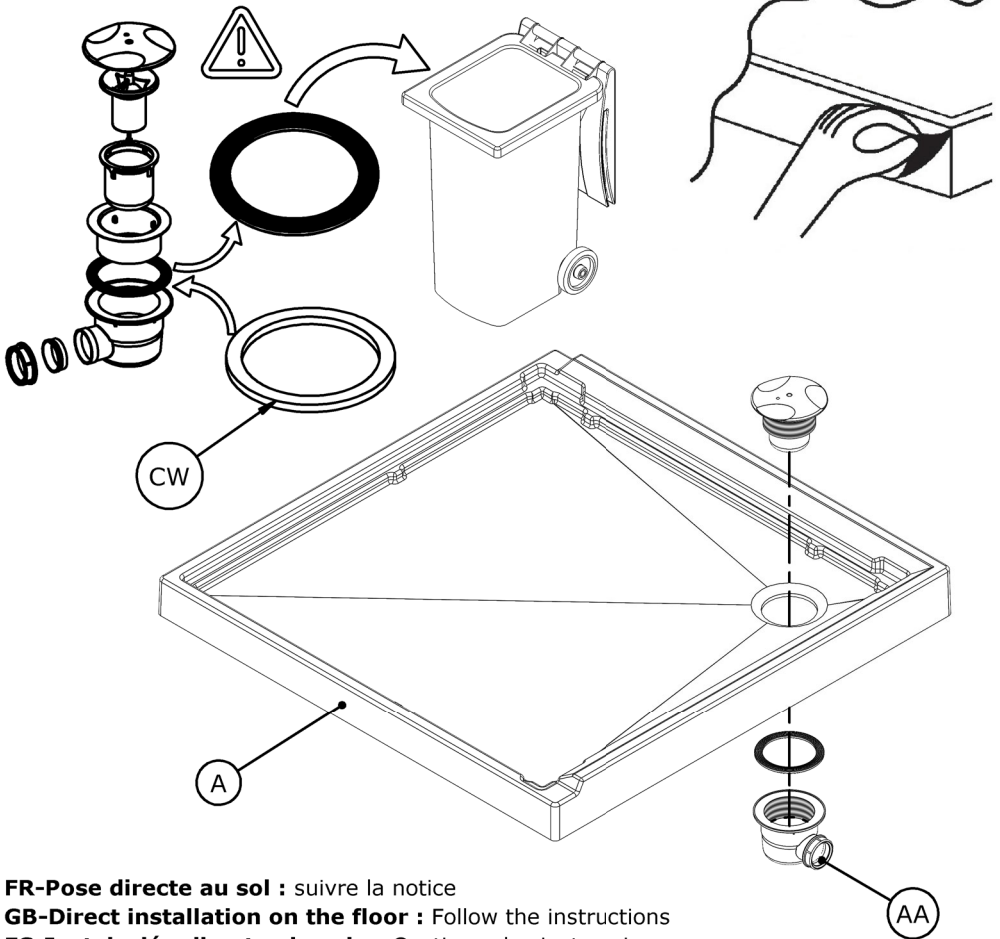
PT-Pode realizar uma instalação à direita ou uma instalação à esquerda. O nosso manual de instalação descreve uma instalação à esquerda. Se pretende realizar uma instalação à direita, basta inverter a instalação.

IT-Avete la possibilità di effettuare il montaggio a destra o a sinistra. Il nostro manuale descrive il montaggio a destra. Se volete realizzare il montaggio a sinistra è sufficiente invertire varie fasi di montaggio.

NL-U kunt de douchecabine rechts of links monteren. Onze handleiding beschrijft de installatie aan de rechterkant van de cabine. Keer de montage om als u de cabine aan de linkerkant wilt monteren.

DE-Sie haben die Möglichkeit, eine Montage auf der linken Seite oder eine Montage auf der rechten Seite durchzuführen. Unsere Montageanleitung beschreibt eine Montage auf der rechten Seite. Wenn Sie die Montage lieber auf der linken Seite durchführen wollen, müssen Sie nur den Montageprozess umkehren.





FR-Pose directe au sol : suivre la notice

GB-Direct installation on the floor : Follow the instructions

ES-Instalación directa al suelo : Continuar las instrucciones

PT-Instalação direta no solo: Siga as instruções

IT-Installazione diretta a terra : Continua le istruzioni

NL-Installatie rechtstreeks op de grond : Volg de handleiding

DE-Direkte Installation am Boden : Folgen Sie genauestens der Anleitung

FR-Pose sur pieds : voir la notice spécifique à la pose des pieds

GB-Installation on adjustable feet : See the specific instructions for the installation of adjustable feet

ES-Instalación sobre pies ajustables : Consulte las instrucciones específicas para la instalación de los pies ajustables

PT-Instalação em pés ajustáveis: Consulte as instruções específico para a instalação de pés ajustáveis

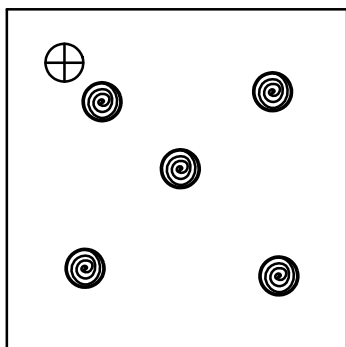
IT-Installazione su piedi regolabili : Vedere le istruzioni specifiche per l'installazione dei piedini regolabili

NL-Installatie op stelpoten : Zie de specifieke instructies voor de installatie op stelpoten

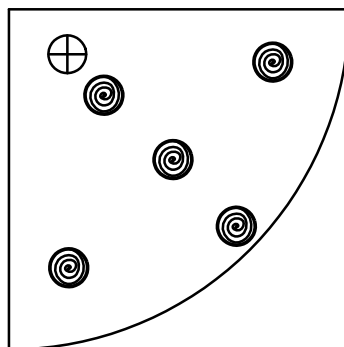
DE-Installation auf verstellbaren Füßen : Beachten Sie die spezifischen Anweisungen für die Installation auf verstellbaren Füßen

FR-Pose directe au sol - **Colle polyuréthane/MS polymère**
GB-Direct installation on the floor - **Polyurethane adhesive/MS polymer**
ES-Instalación directa al suelo - **Pegamento poliuretano/polímero MS**
PT-Instalação direta no solo - **Cola de poliuretano/MS polímero**
IT-Installazione diretta a terra - **Colla poliuretanica/MS polimero**
NL-Installatie rechtstreeks op de grond - **Polyurethaan/MS polymeer lijm**
DE-Bodengleiche Installation mittels - **Polyurethan/MS-Polymer-Kleber**

CARRE 90X90

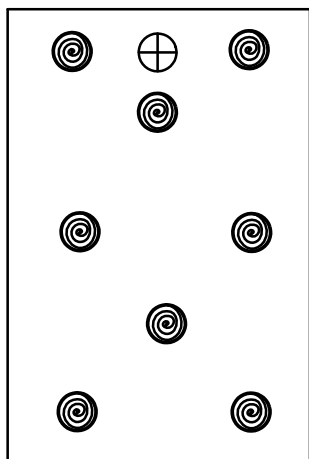


1/4 RD 90X90



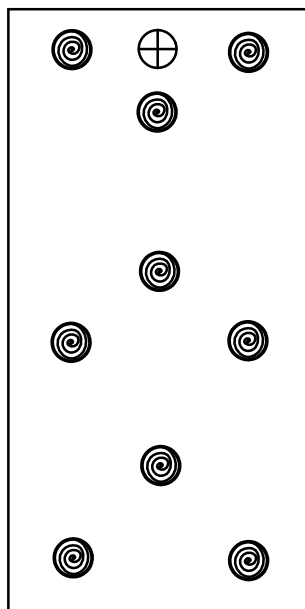
RECT. 110X80

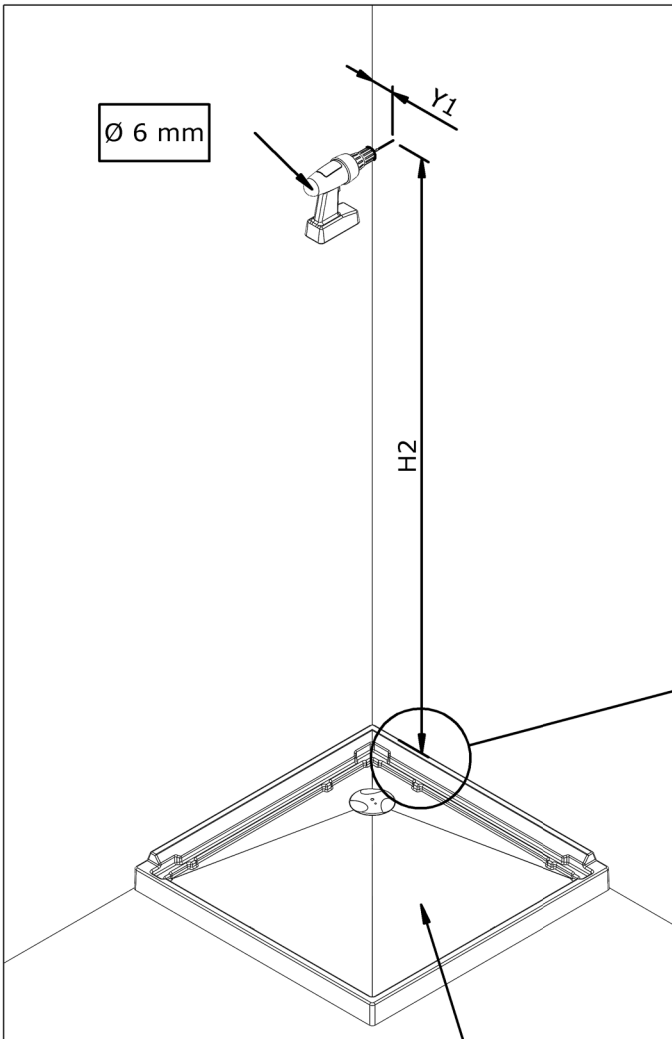
RECT. 120X90



RECT. 160X80

RECT. 170X80





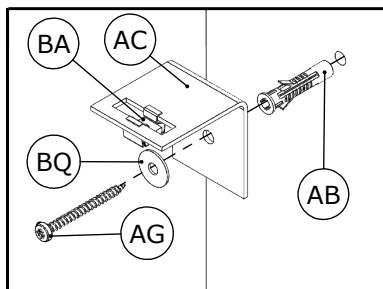
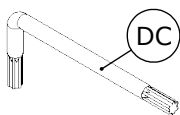
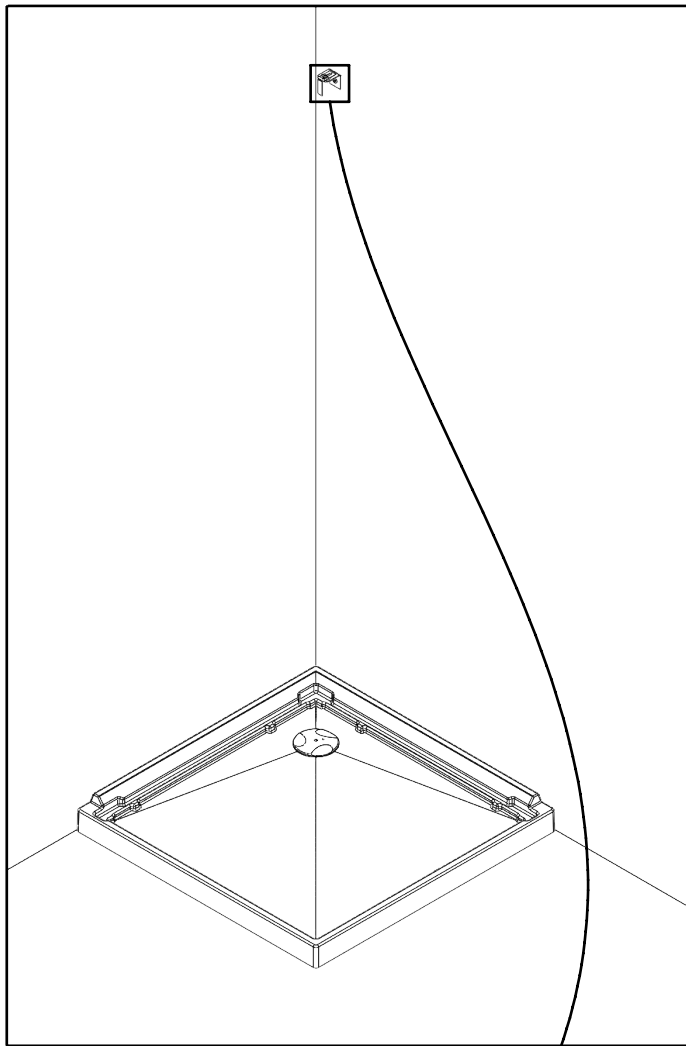
Ø 6 mm

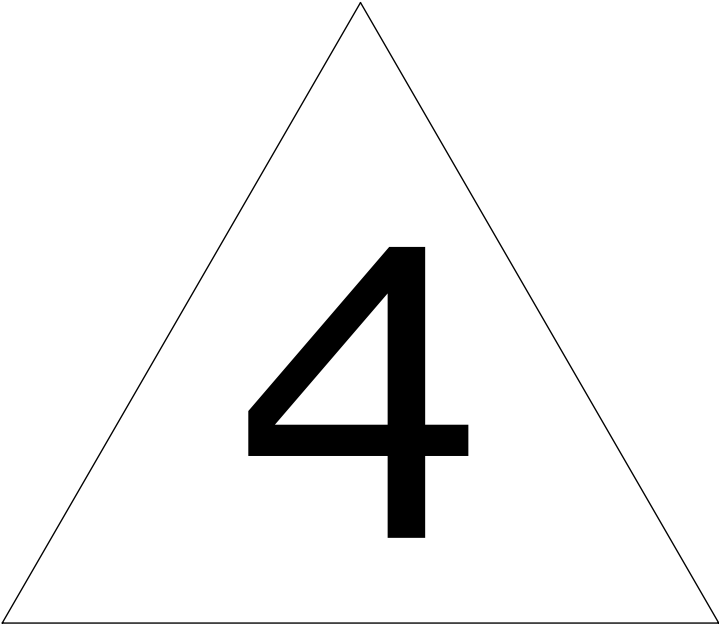
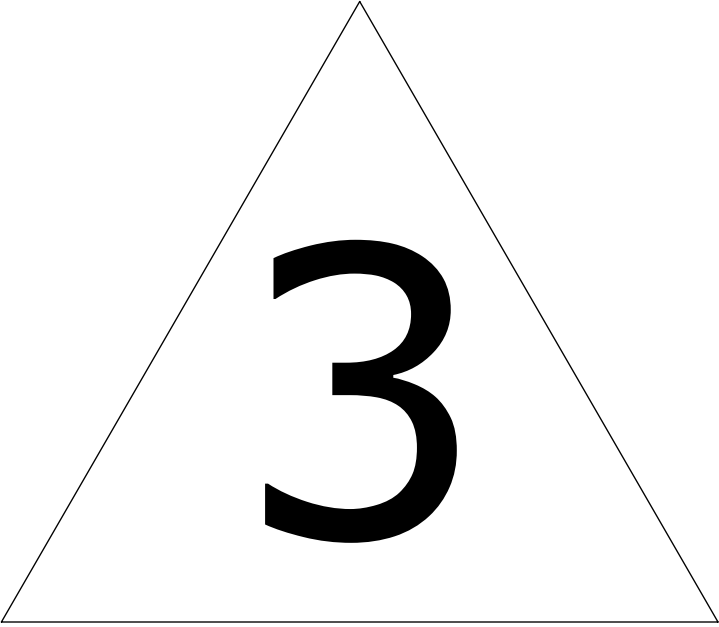
H2

Y1

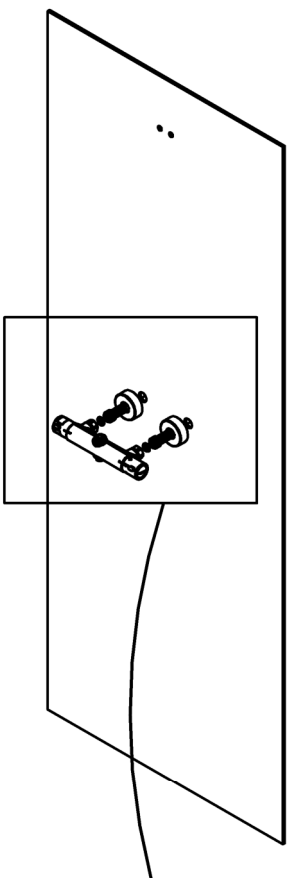
Taille	90x90
H2	1922
Y1	77

Protéger le receveur
 Protect the shower tray
 Proteger el plato
 Protegere el plato
 Proteggere il piatto
 Bescherm de douchebak
 Duschtasse schützen

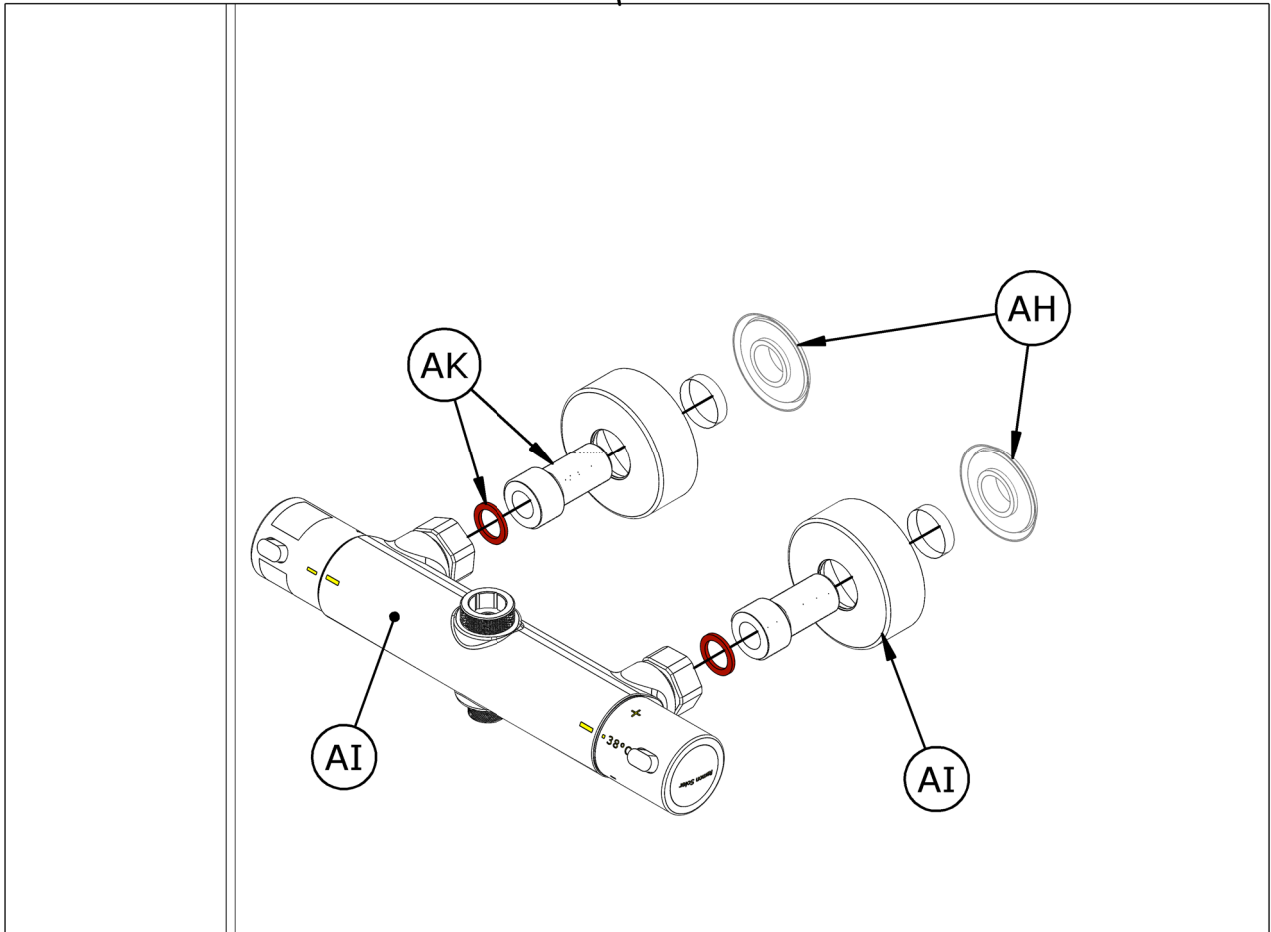


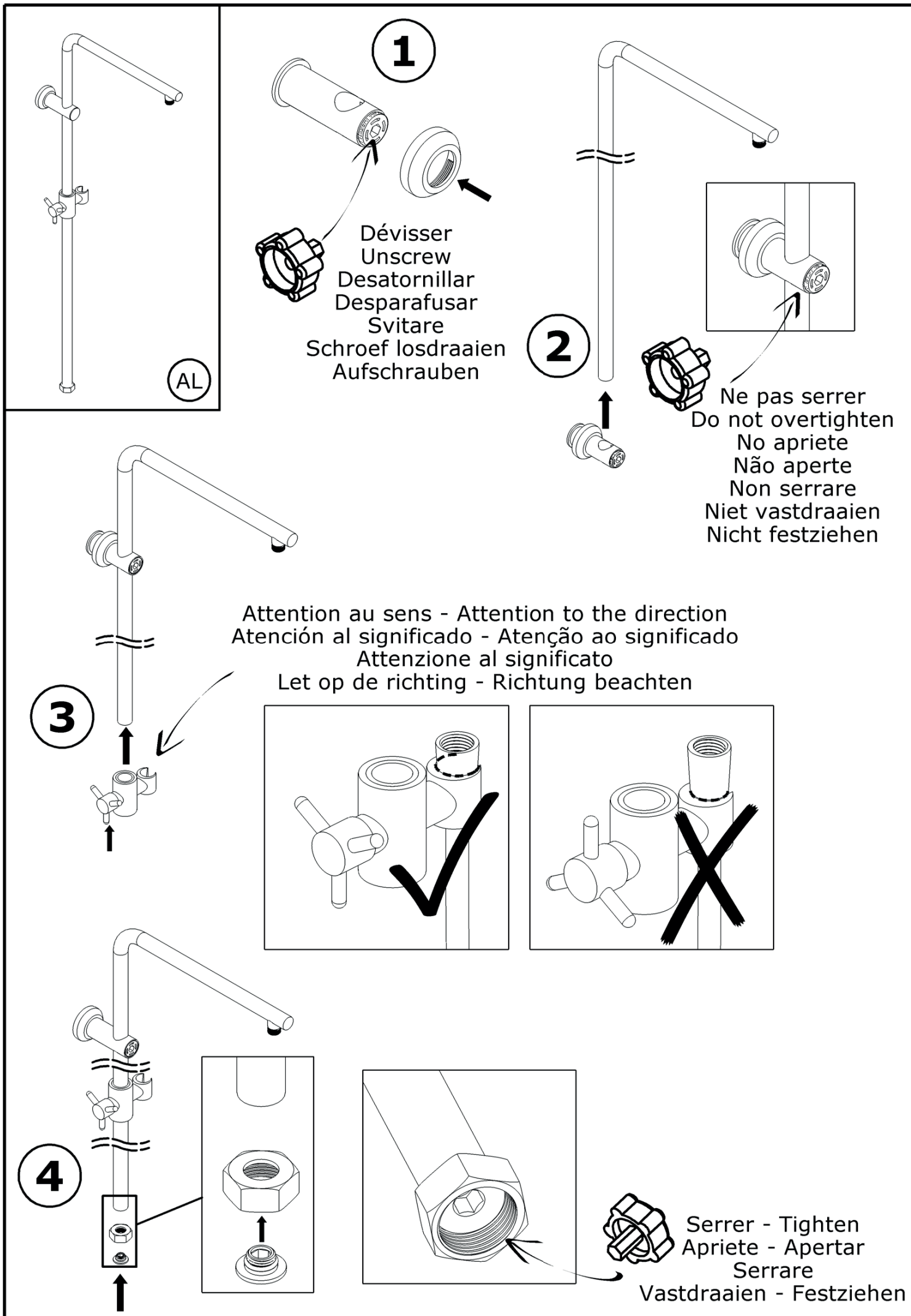


Version grise
Gray version
Versión gris
Versão cinza
Versione grigia
Grijze Versie
Graue Version

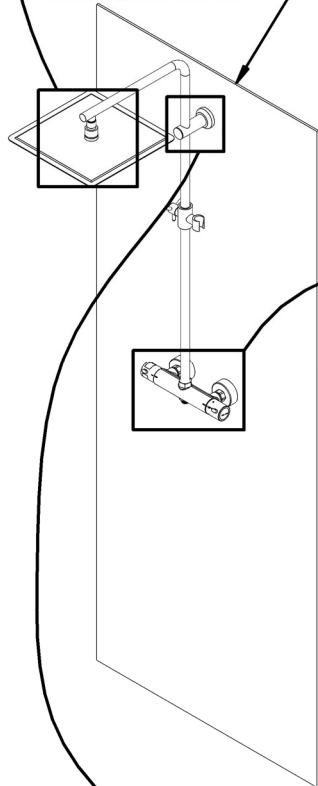
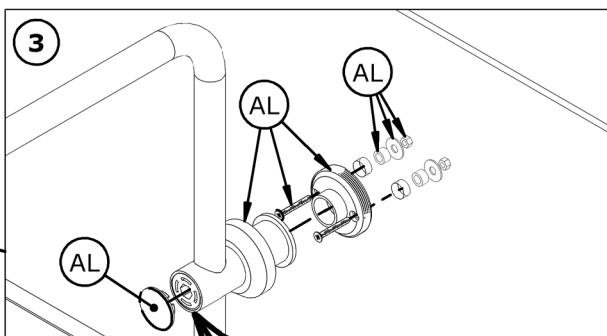
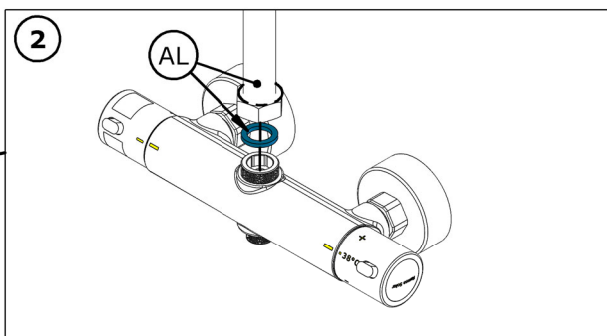
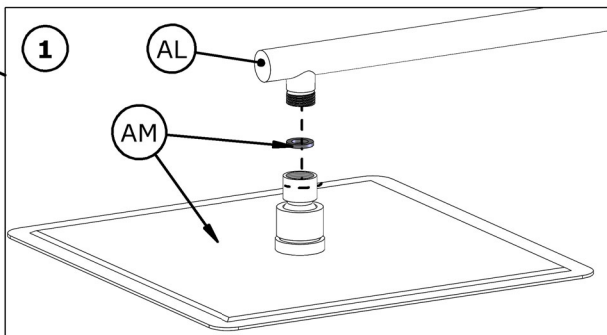


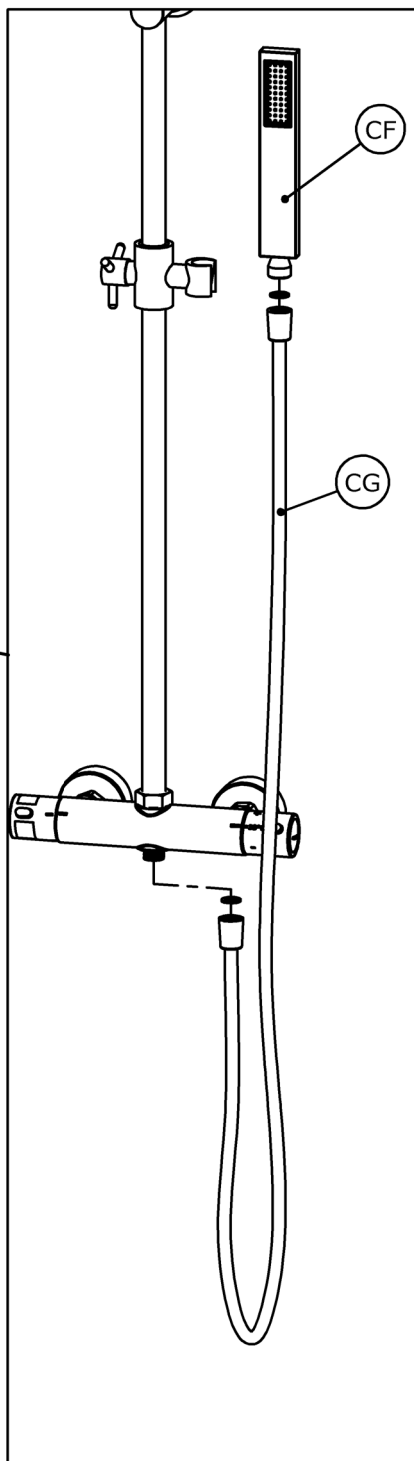
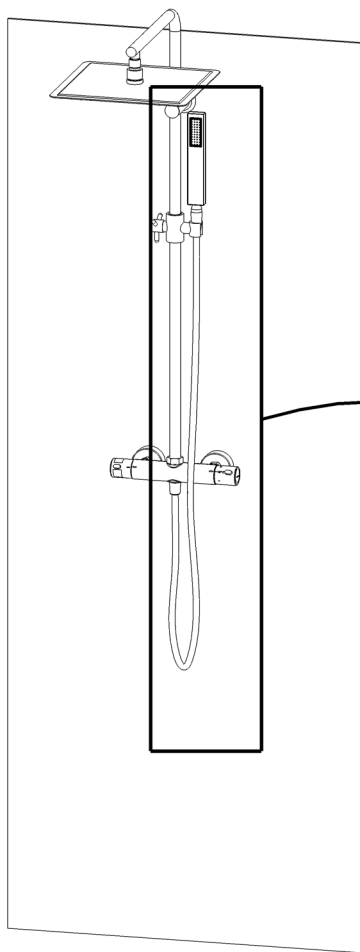
Voir page 20 pour
version noire
See page 20 for black
version
Ver página 20 para la
versión negra
Ver página 20 para o
Versão preta
Vedi pagina 20 per la
versione nera
Zie pagina 20 voor de
zwarte versie
Siehe Seite 20 für die
schwarze Version





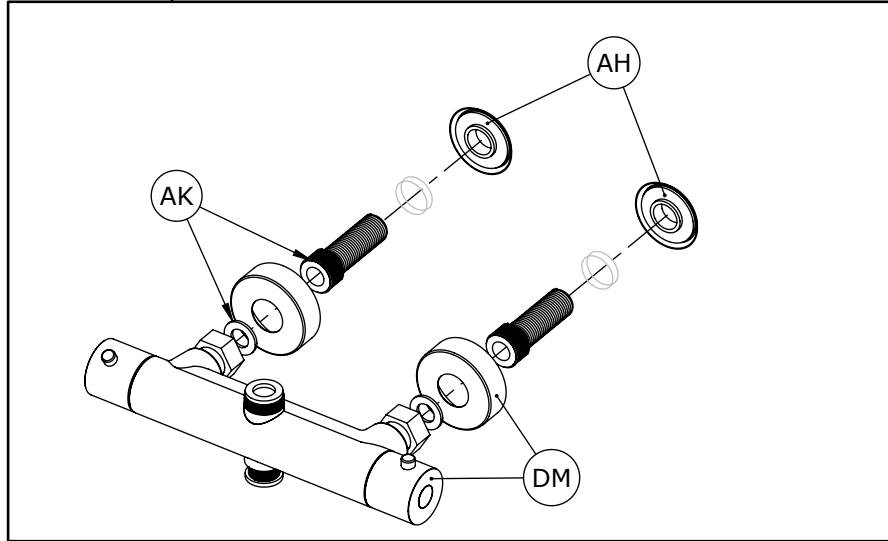
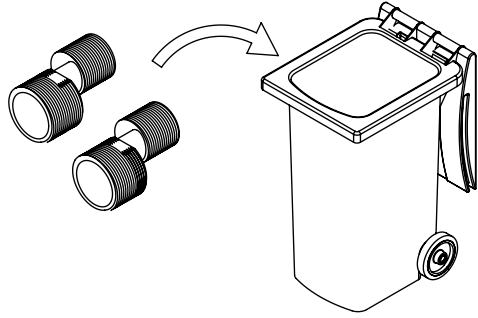
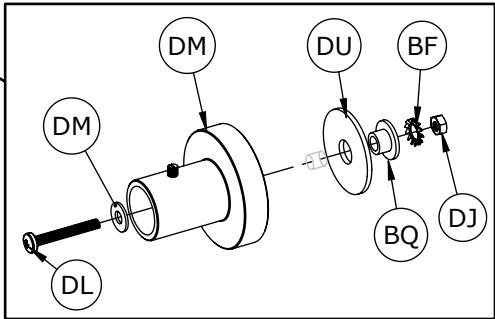
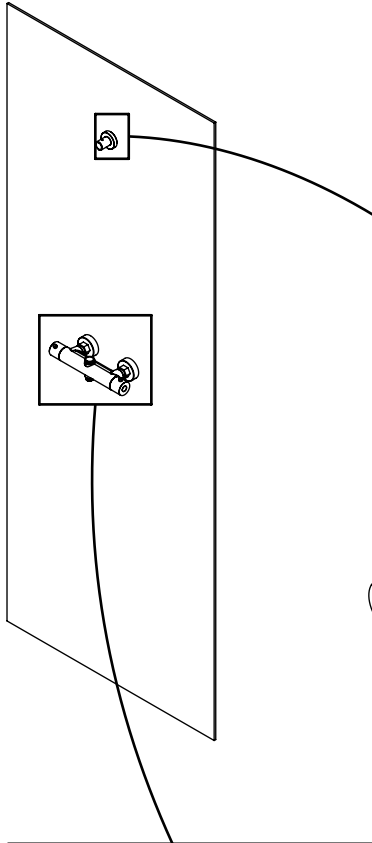
Sérigraphie à l'extérieur
 Screen printing on the
 outside
 Impresão no exterior
 Serigrafia esterna
 Glas-print aan
 buitenzijde
 Siebdruck außen







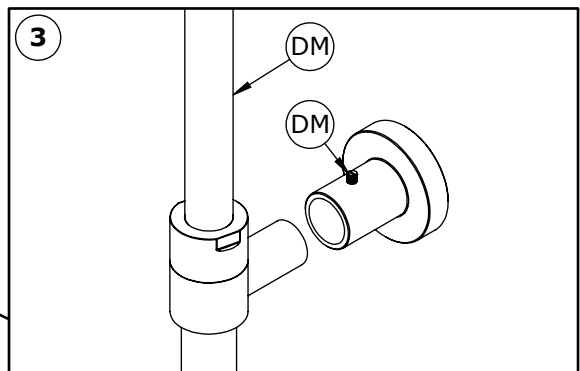
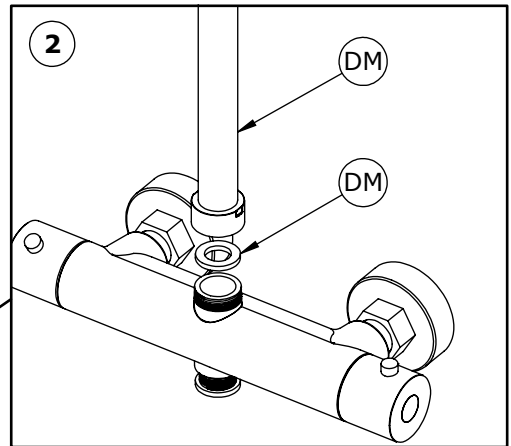
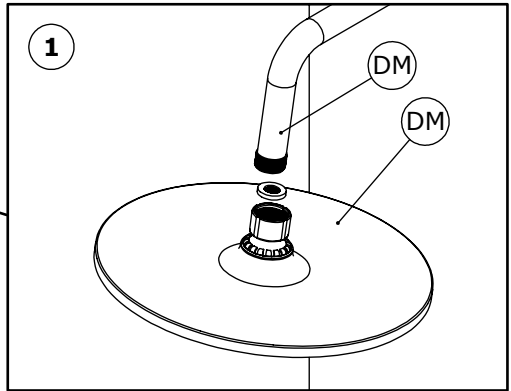
Version noire - Black version
Versión negra - Versão preta
Versione nera
Zwarte versie - Schwarze Version





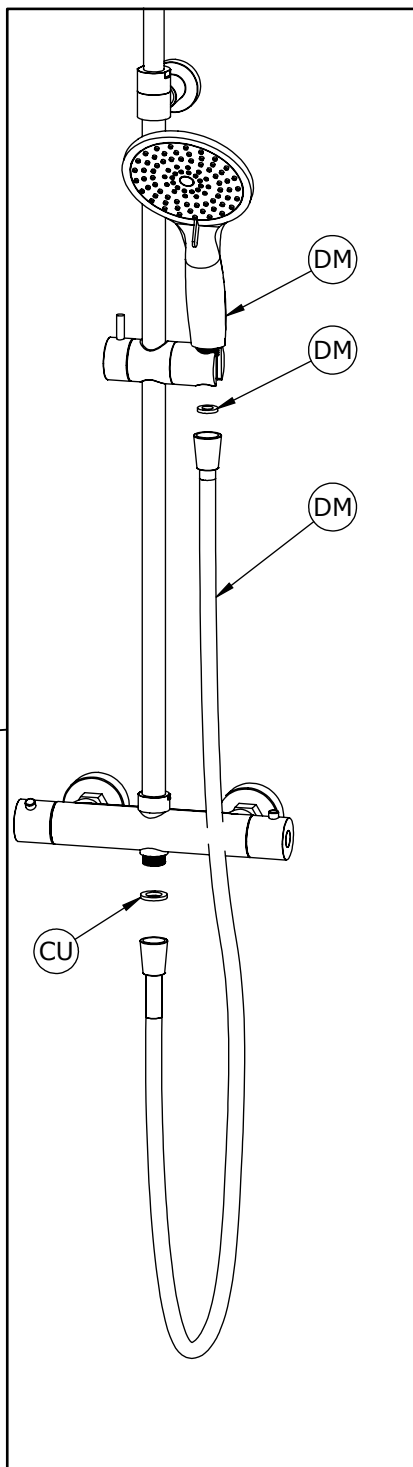
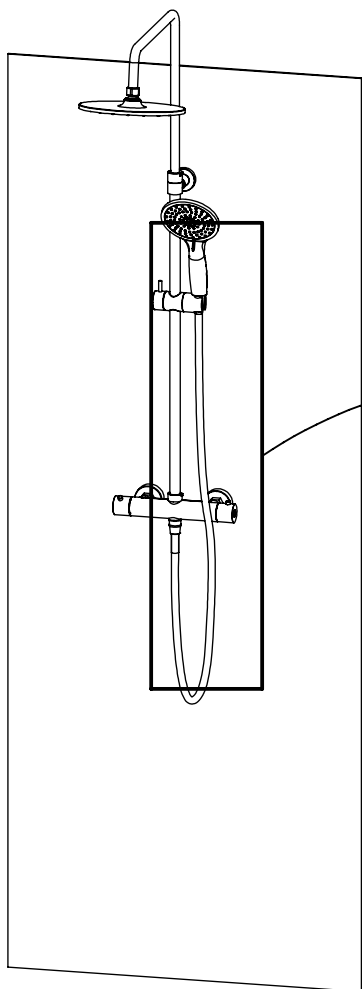
Version noire - Black version
 Versión negra - Versão preta
 Versione nera
 Zwarte versie - Schwarze Version

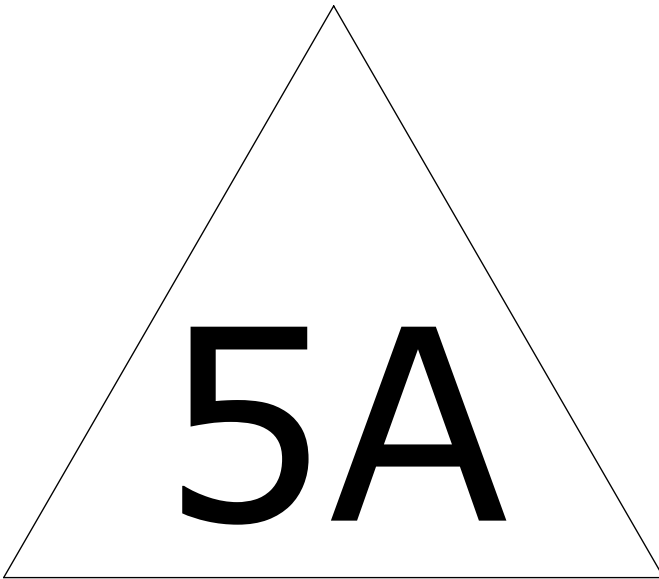
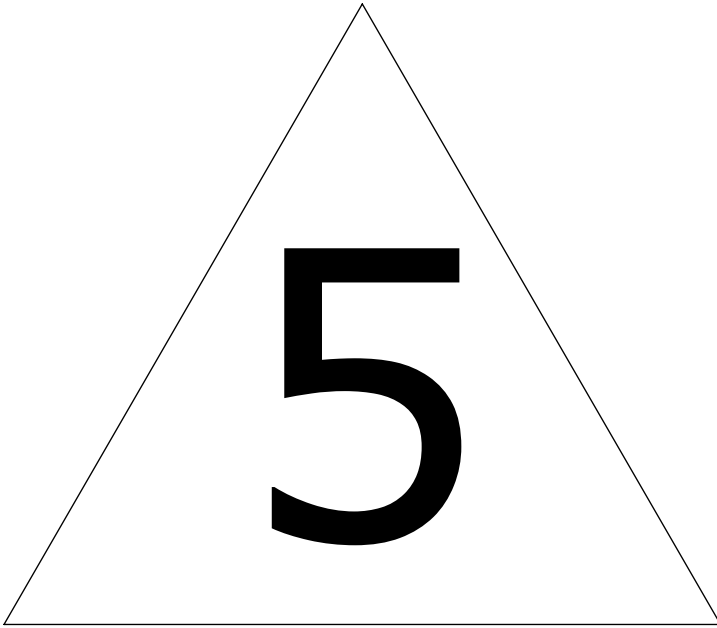
Sérigraphie à l'extérieur
 Screen printing on the outside
 Impresión en el fuera
 Impressão no exterior
 Serigrafia esterna
 Decorglas aan de buitenzijde
 Siebdruck außen

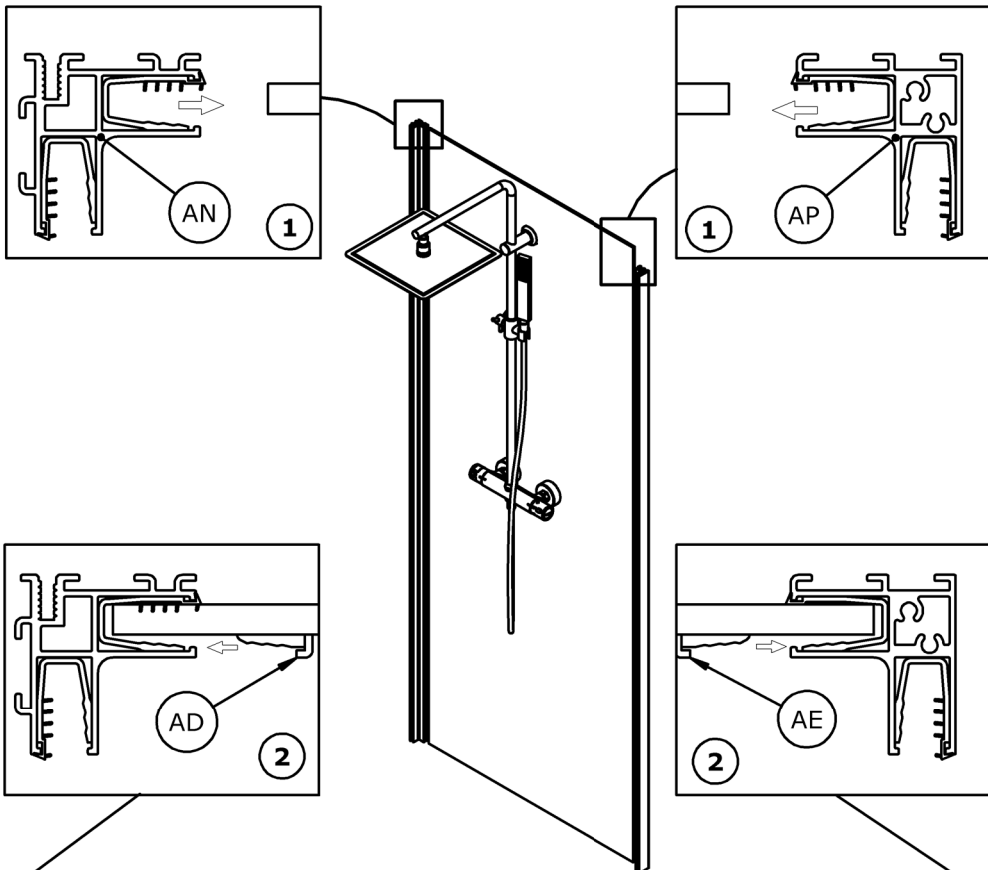




Version noire - Black version
Versión negra - Versão preta
Versione nera
Zwarte versie - Schwarze Version





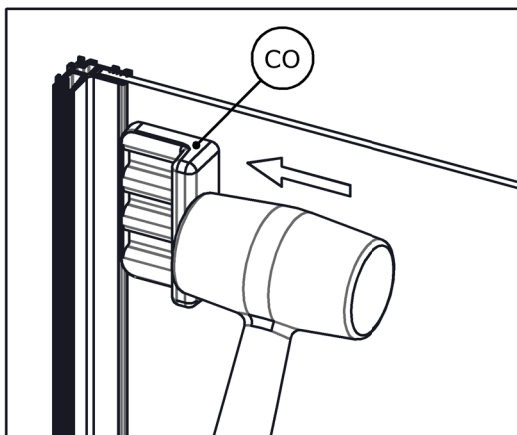


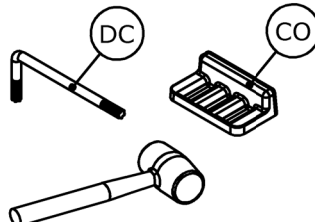
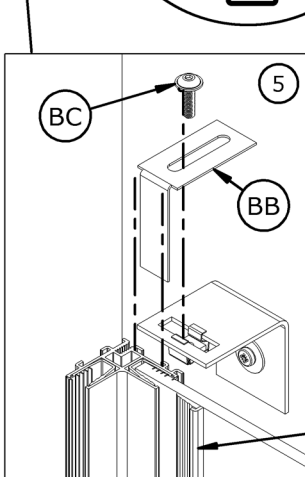
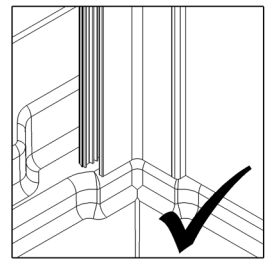
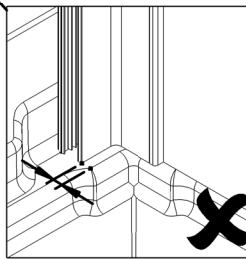
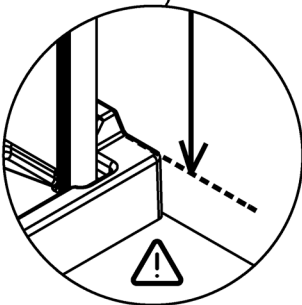
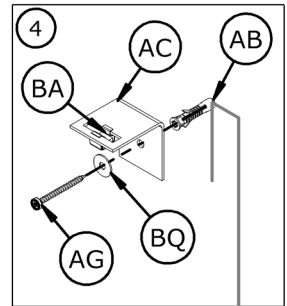
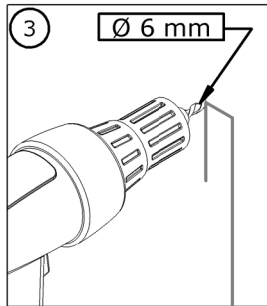
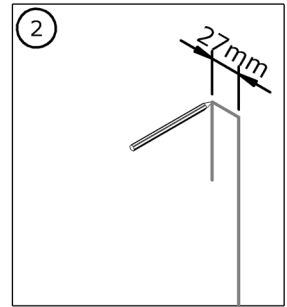
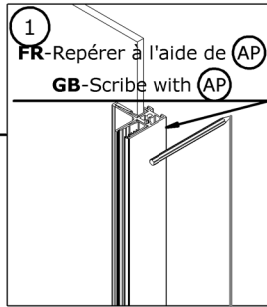
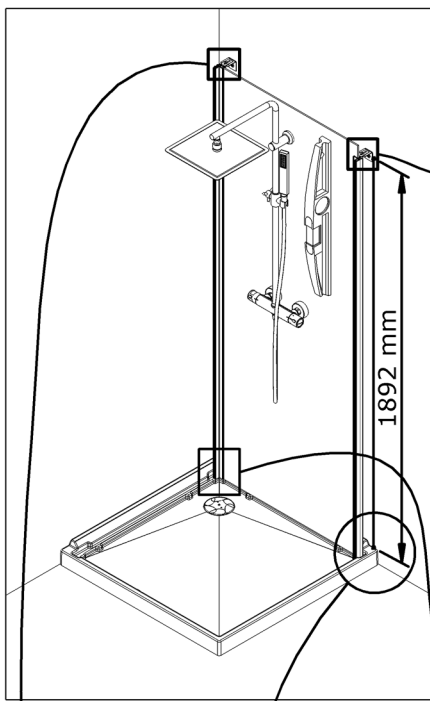
FR-Zone de réglage - Ne pas verrouiller **GB**-Setting zone - Do not lock

ES-Zona de ajuste - No bloquear **PT**-Zona de ajuste - Não bloquear

IT-Zona di regolazione - Non bloccare

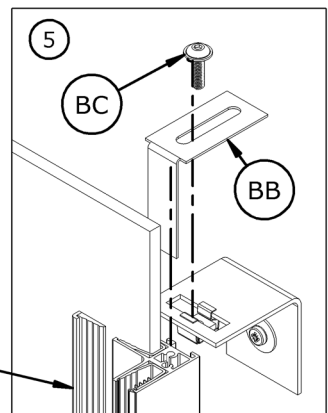
NL-Afstel zone - Niet vast zetten **DE**-Einstellbereich - Nicht blockieren

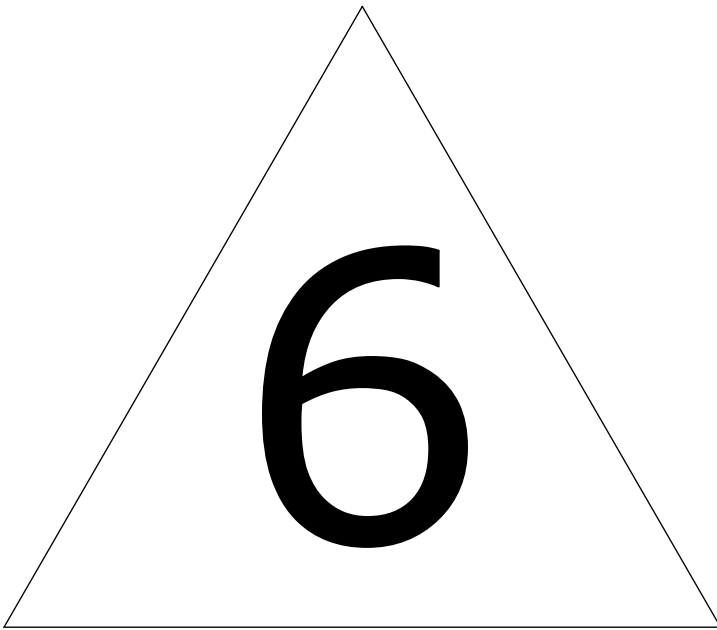




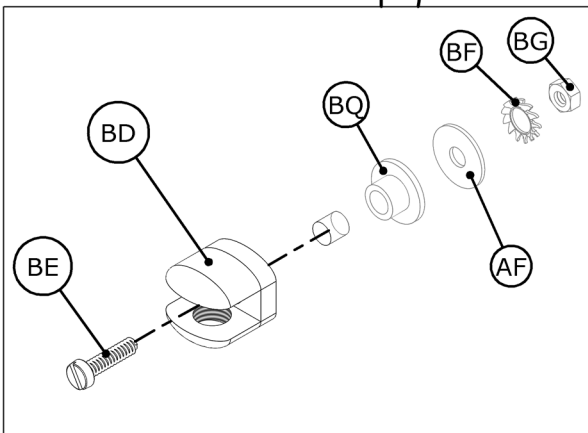
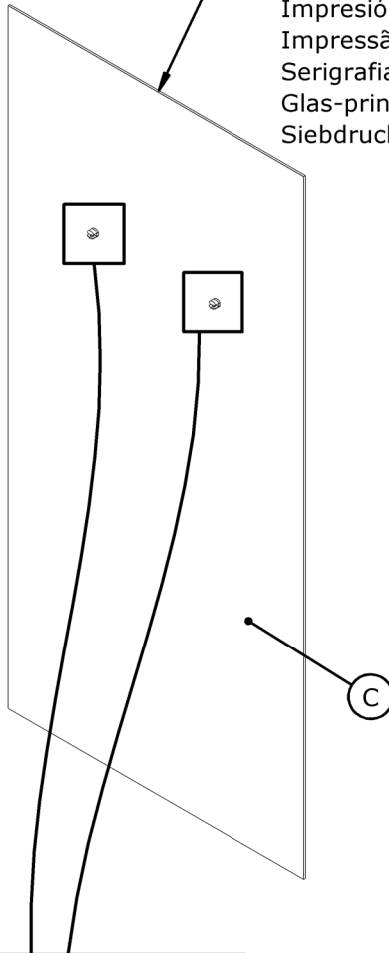
Régler puis verrouiller
Adjust and lock
Ajustar y bloquear
Ajustar e bloccare
Afstellen vervolgens
vast zetten

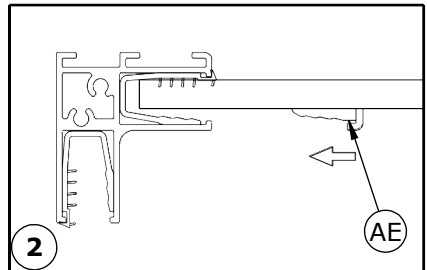
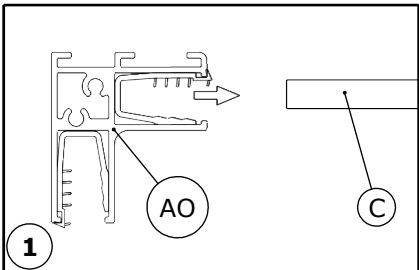
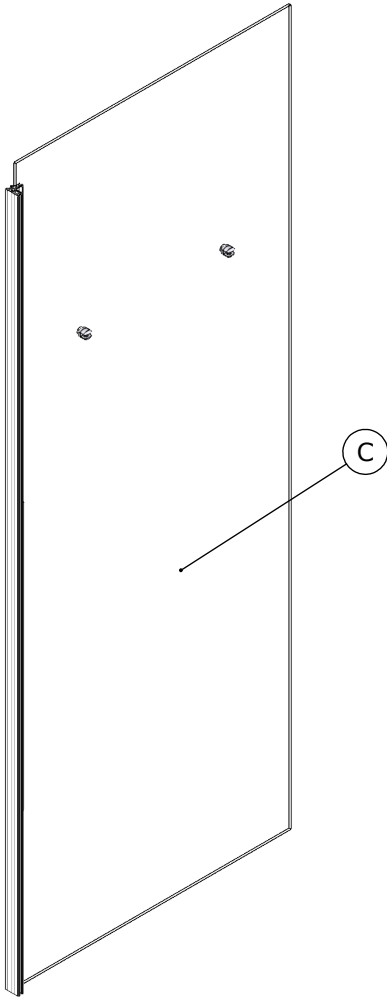
Einstellen und Festziehen

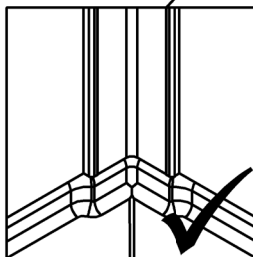
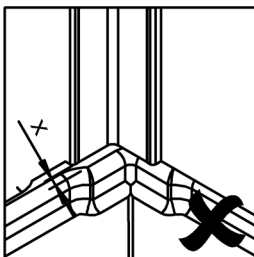
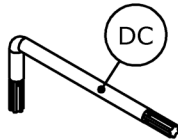
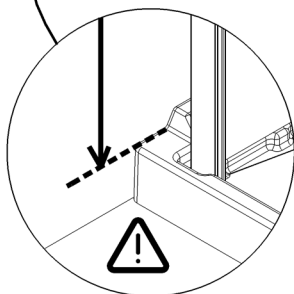
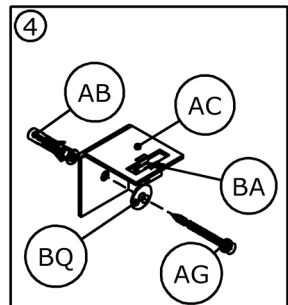
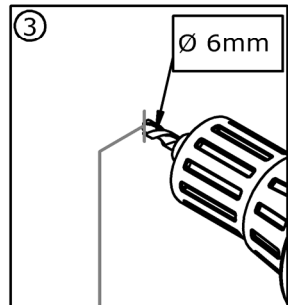
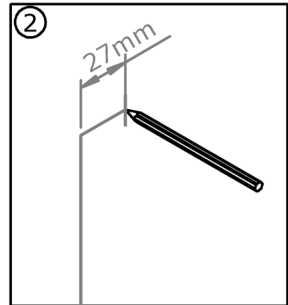
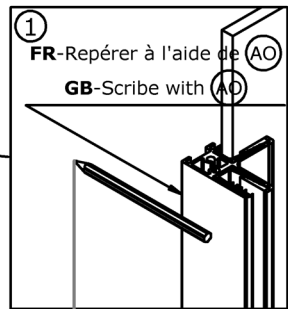
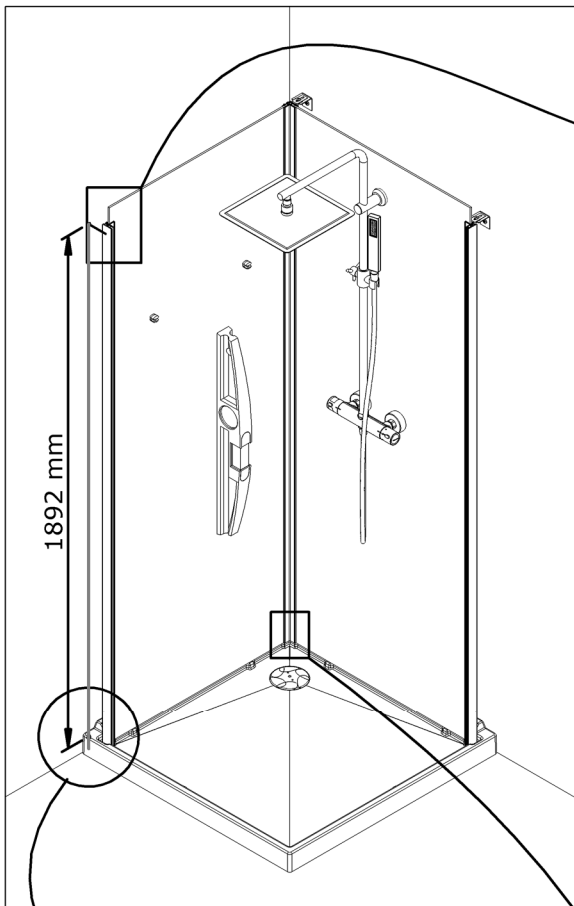


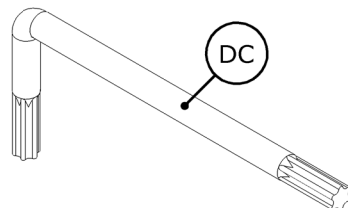
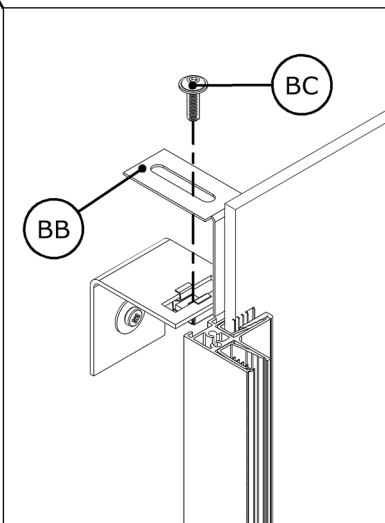
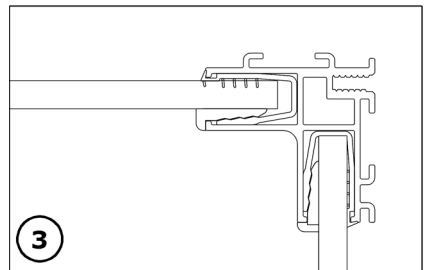
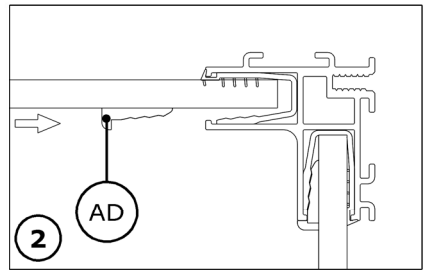
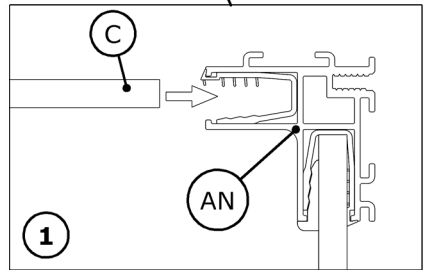
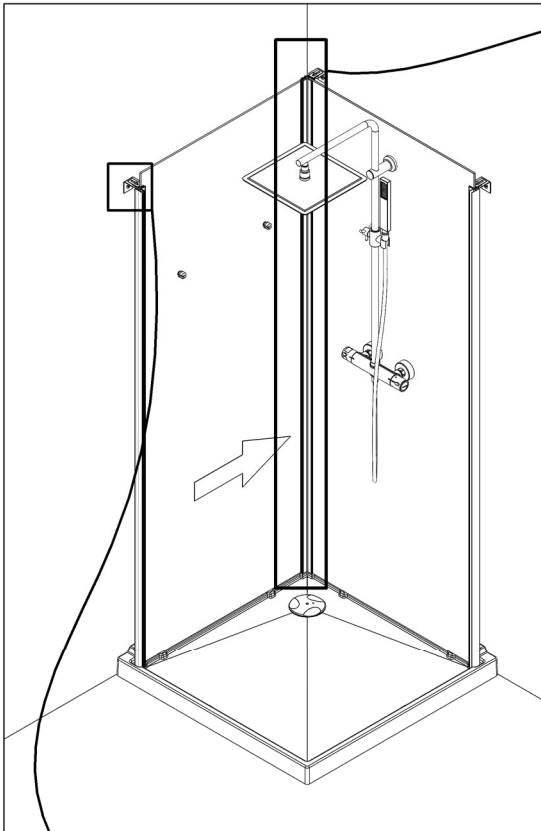


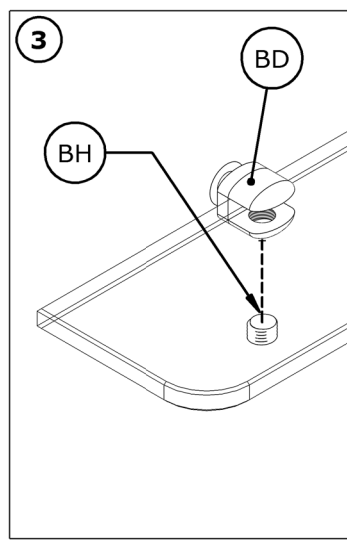
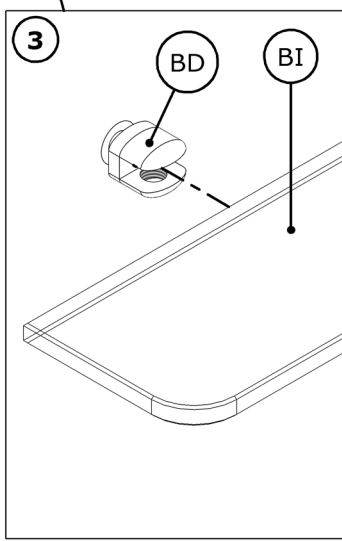
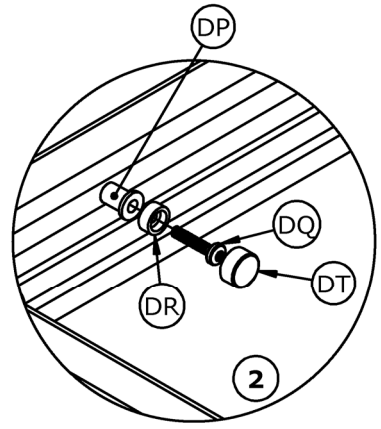
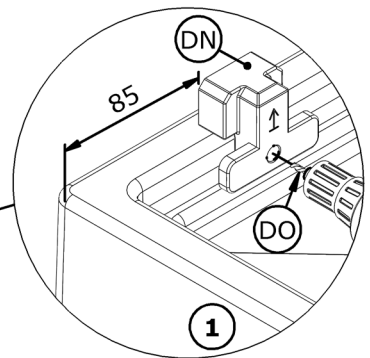
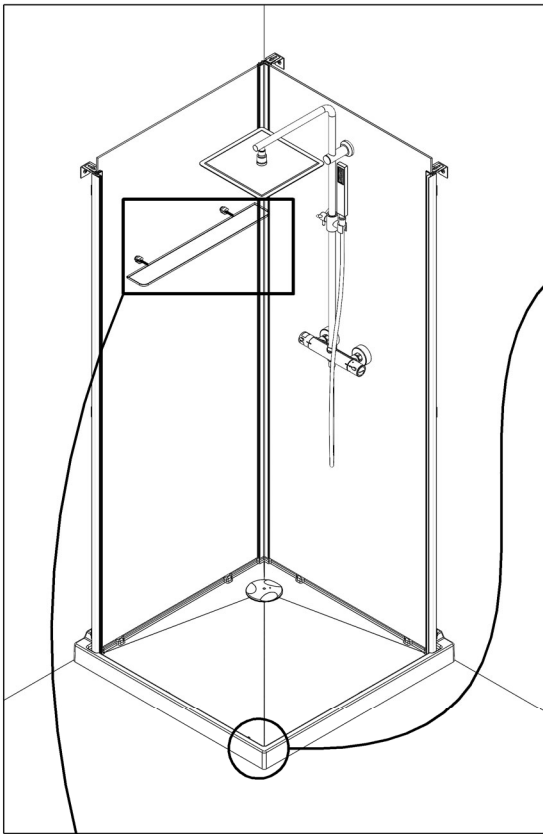
Sérigraphie à l'extérieur
Screen printing on the outside
Impresión en el fuera
Impressão no exterior
Serigrafia esterna
Glas-print aan buitenzijde
Siebdruck außen

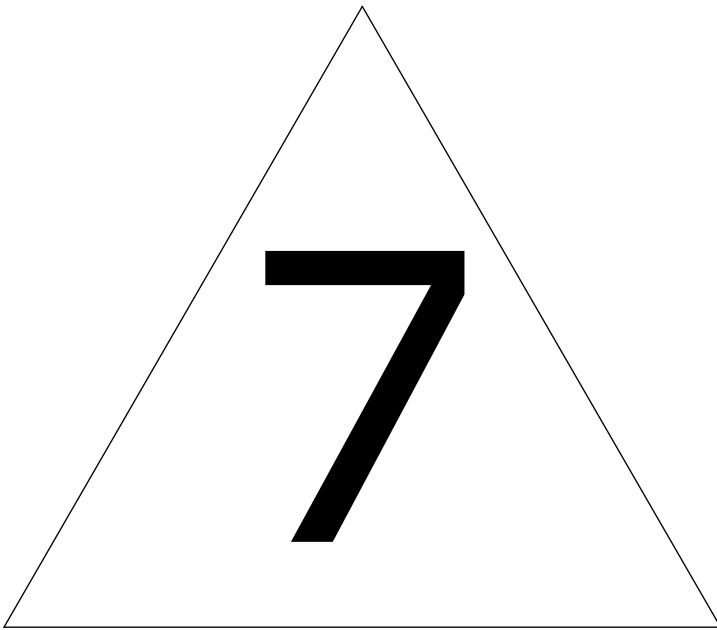


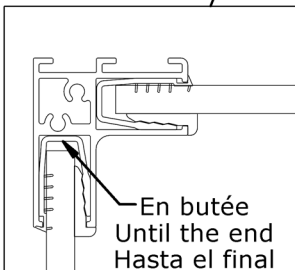
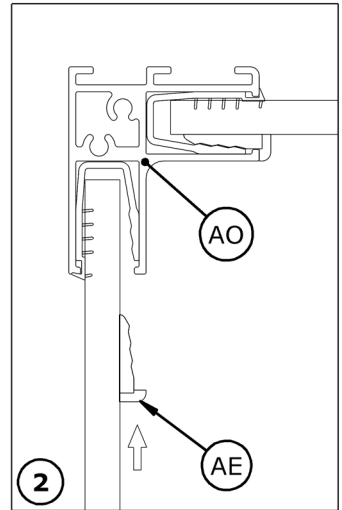
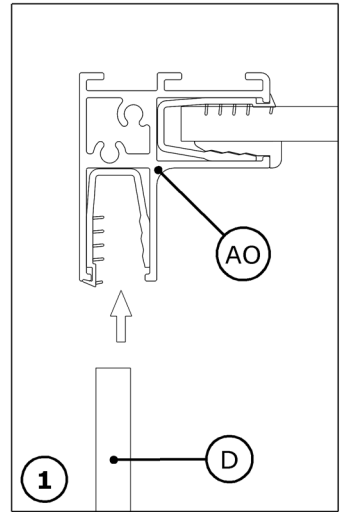
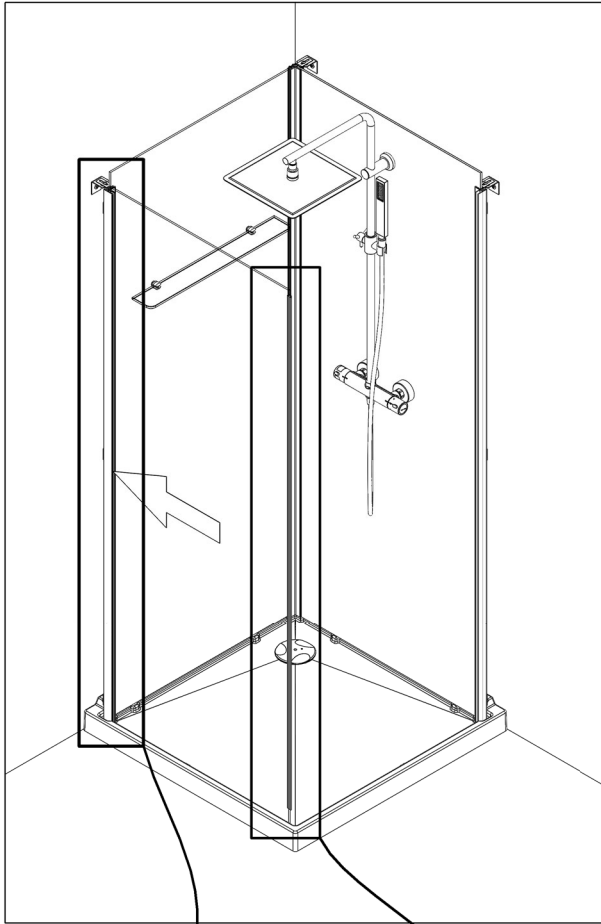




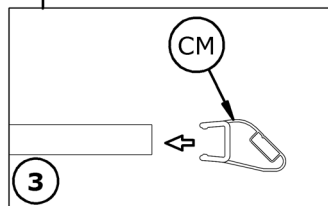


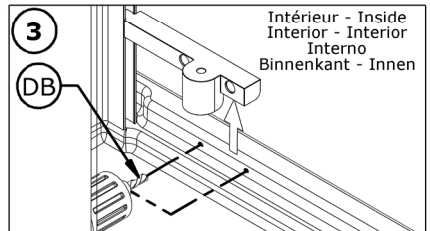
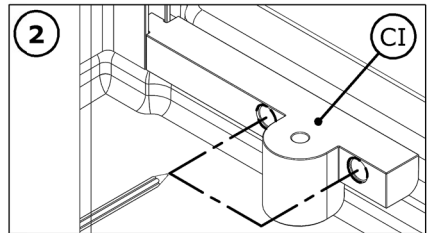
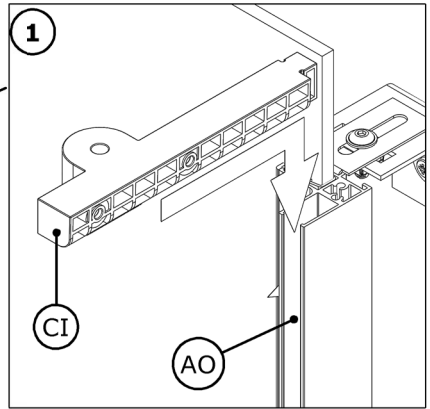
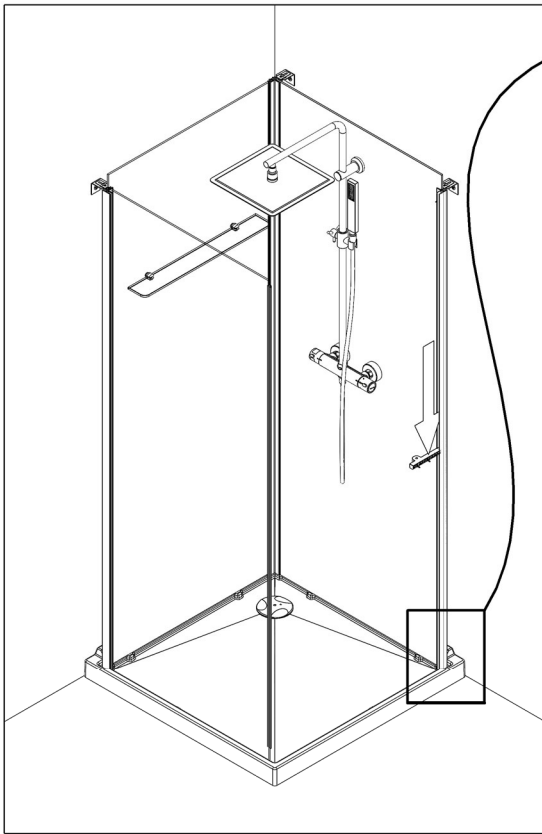




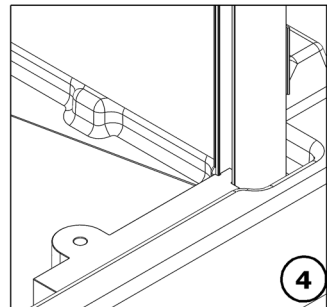
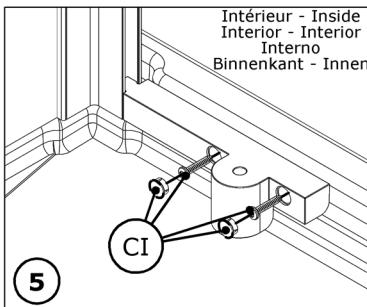
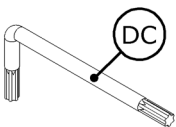


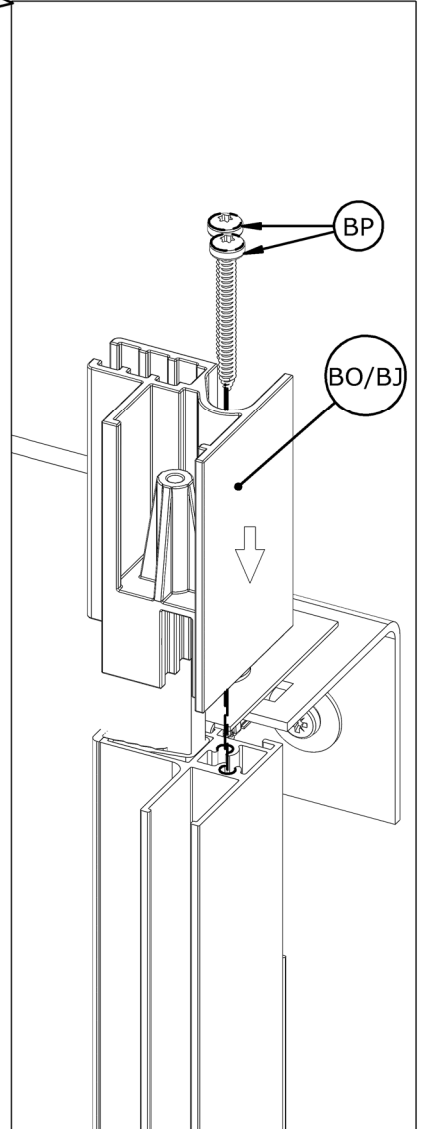
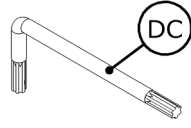
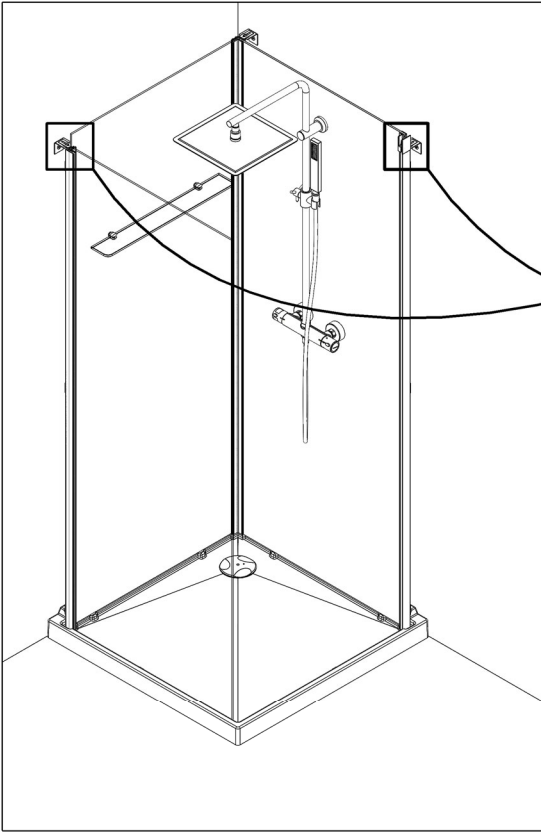
En butée
 Until the end
 Hasta el final
 Até ao fim
 Fino alla fine
 Tot aan het einde
 Bis zum Ende

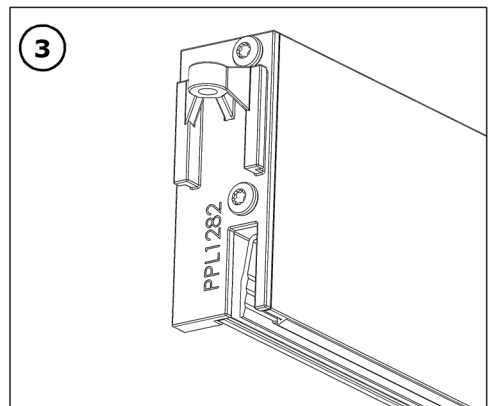
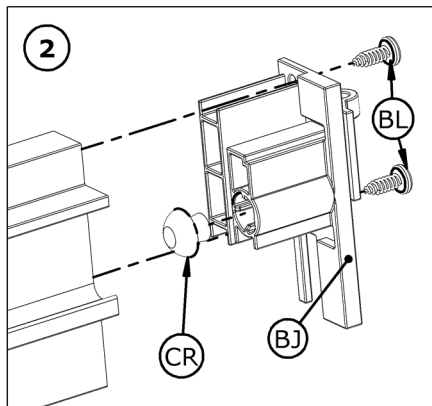
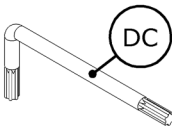
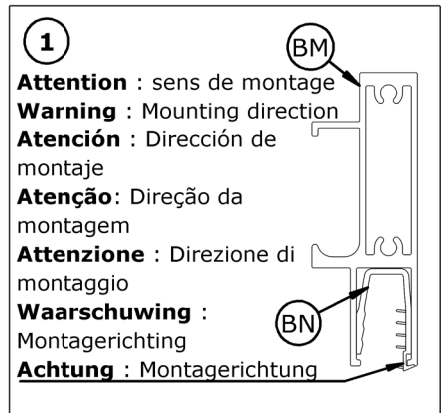
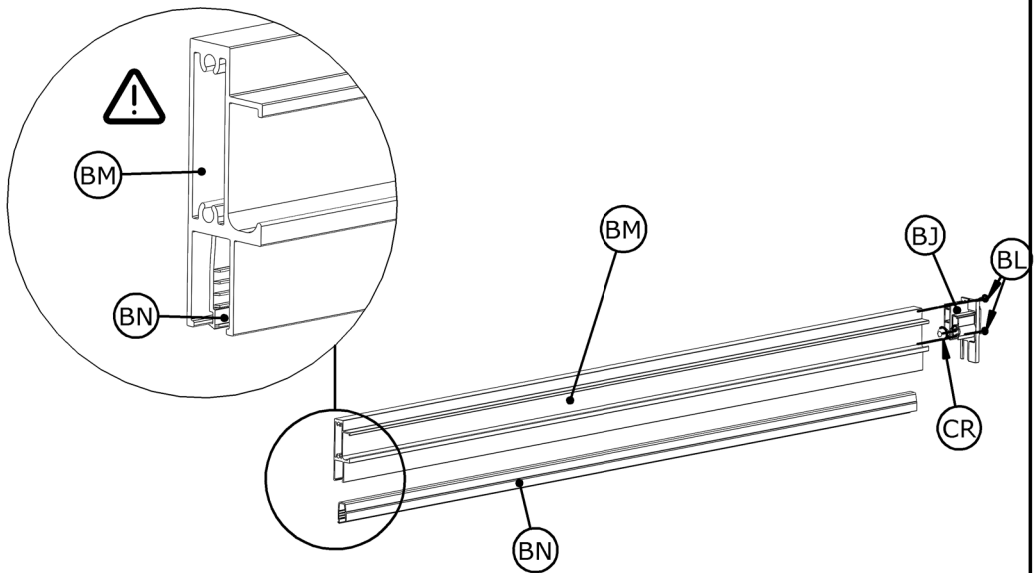


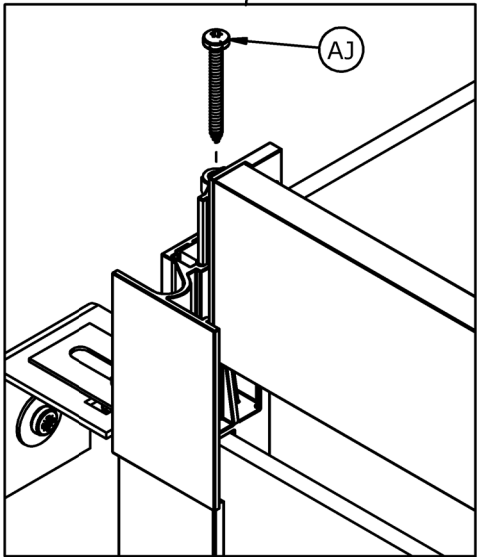
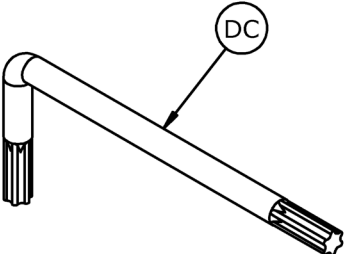
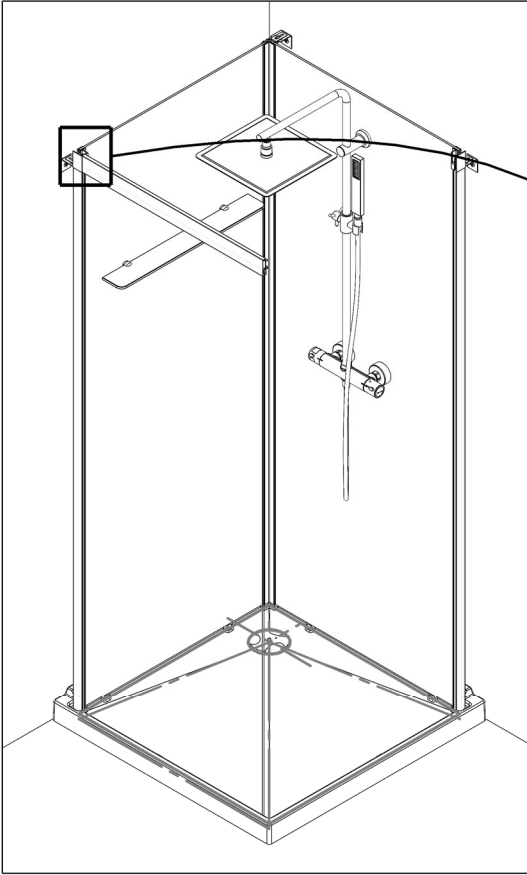


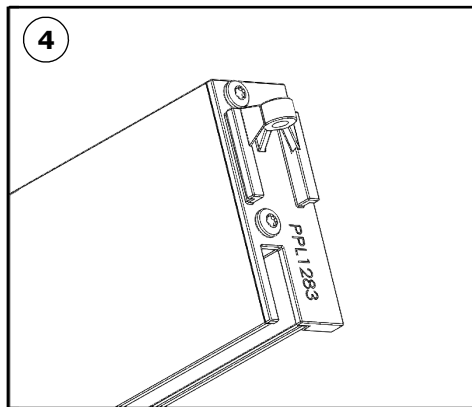
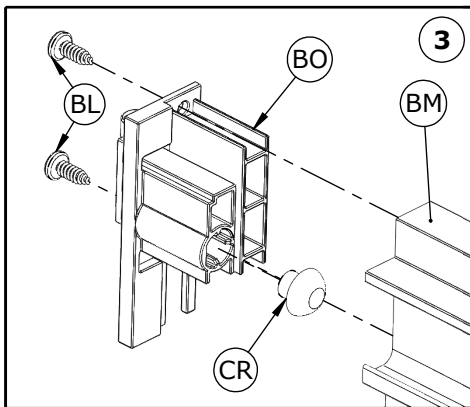
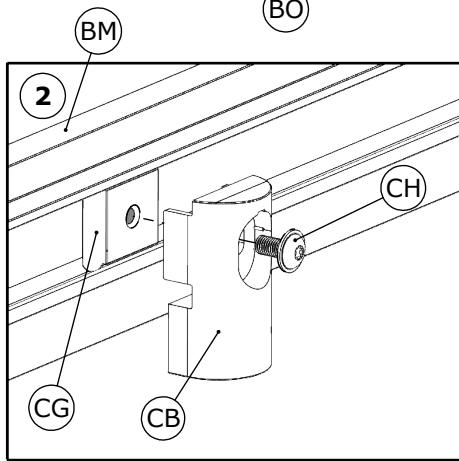
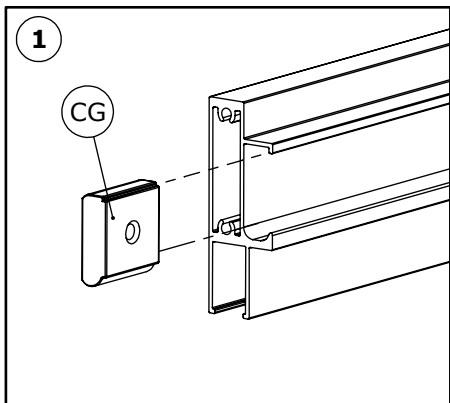
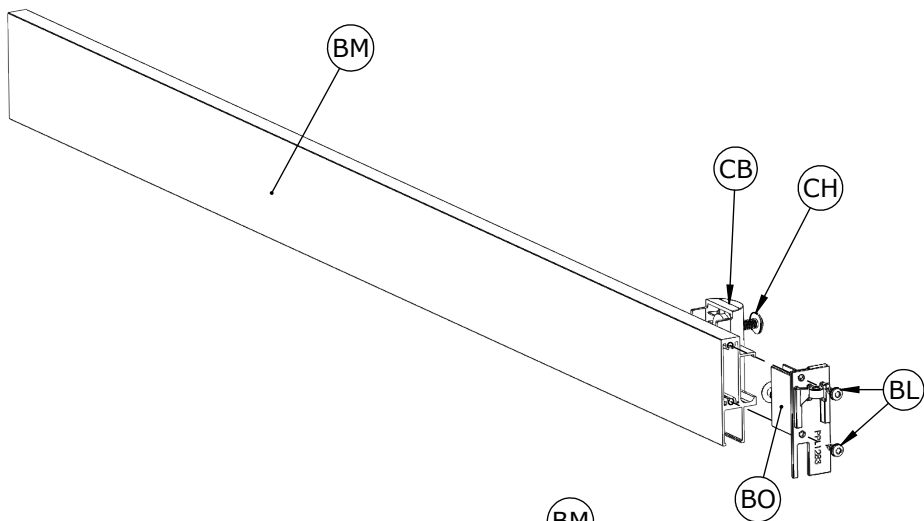
Profondeur de perçage 18mm Maximum
 Drilling depth of 18mm maximum
 Profundidad de perforación: 18 mm máximo
 Profundidade de perfuração: máximo de 18 mm
 Profondità della foratura massimo 18mm
 Perforatie maximaal 18 mm diep
 Bohrtiefe von maximal 18mm

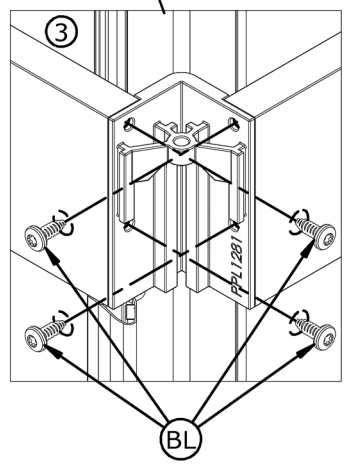
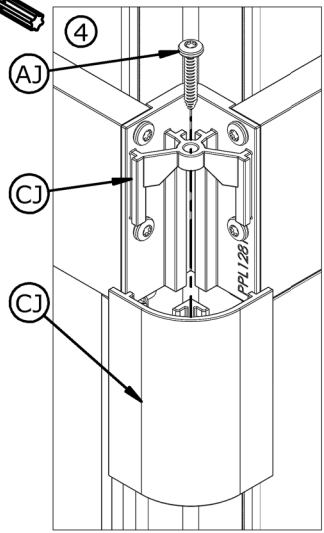
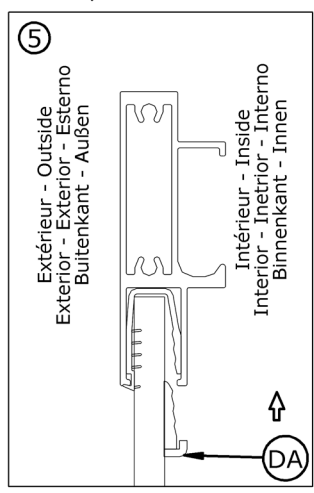
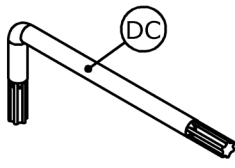
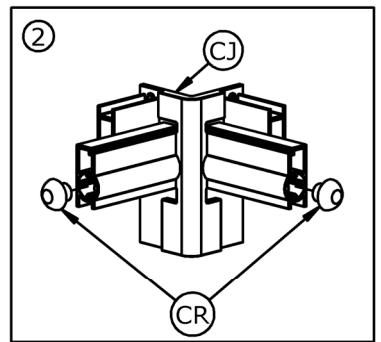
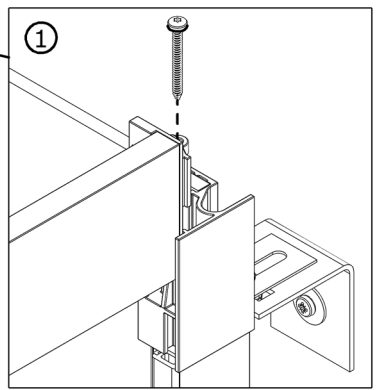
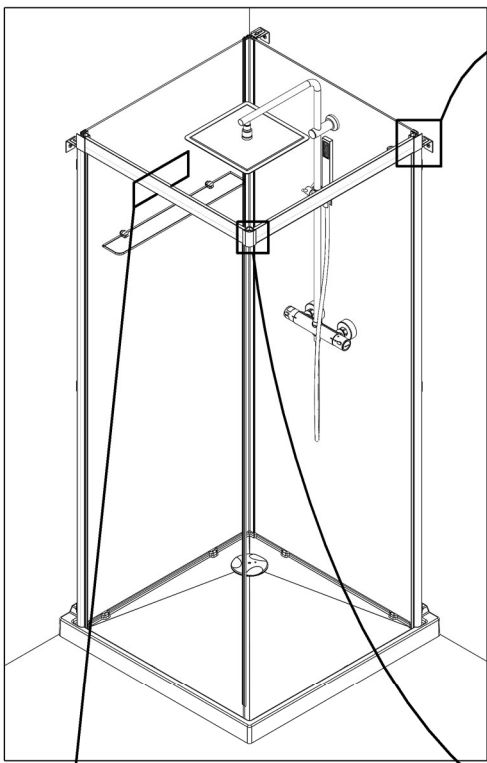


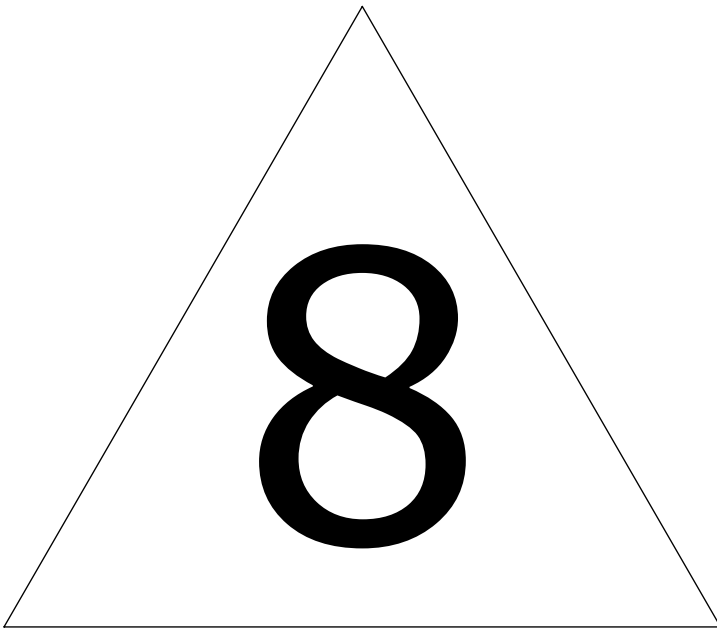


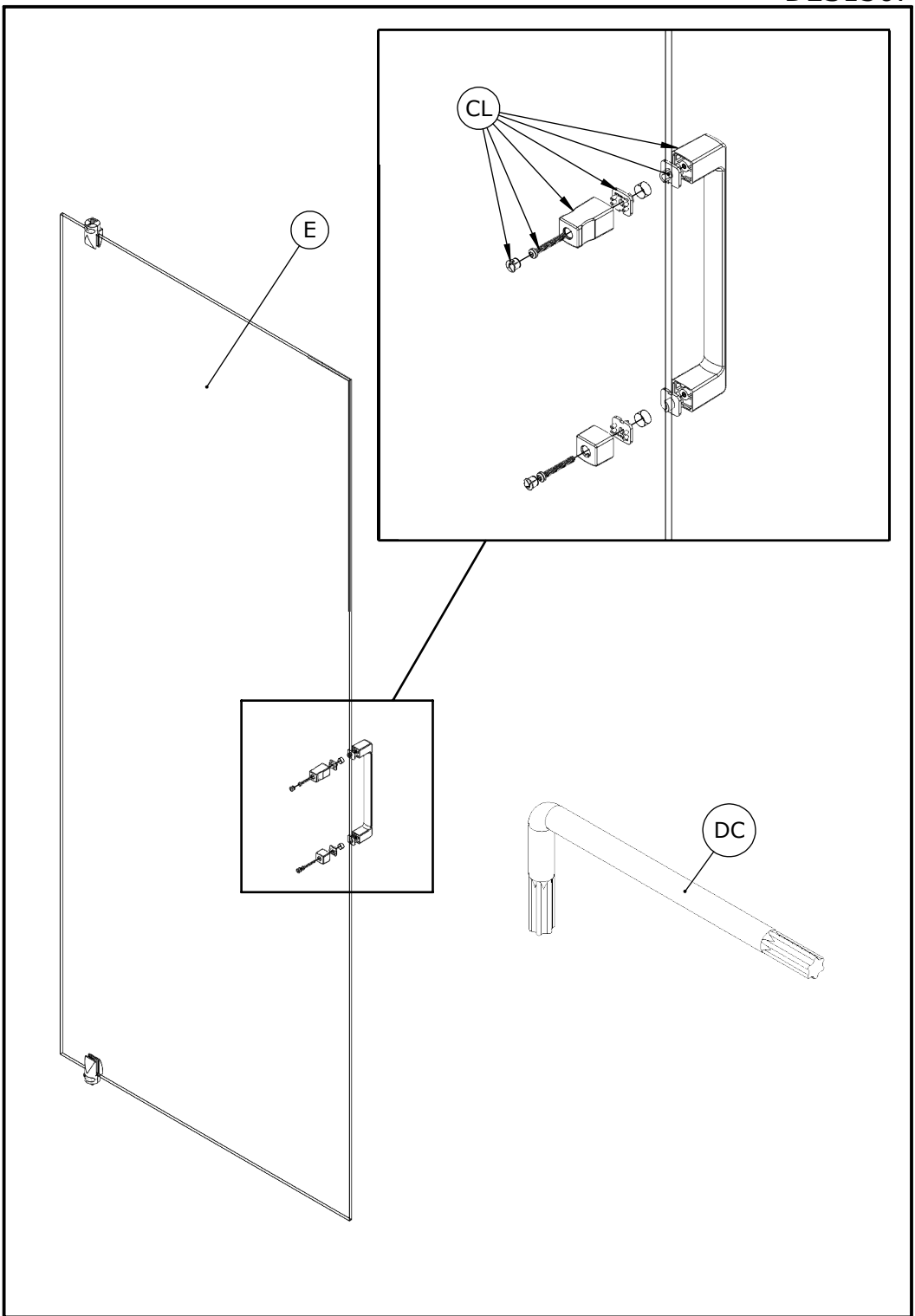


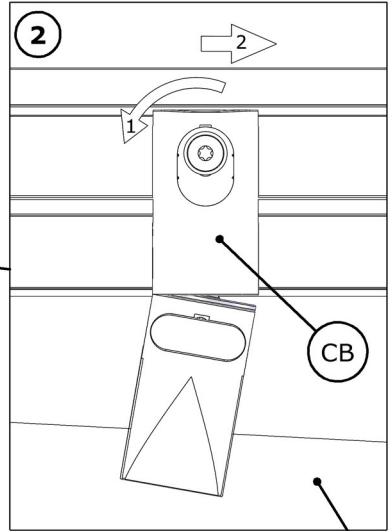
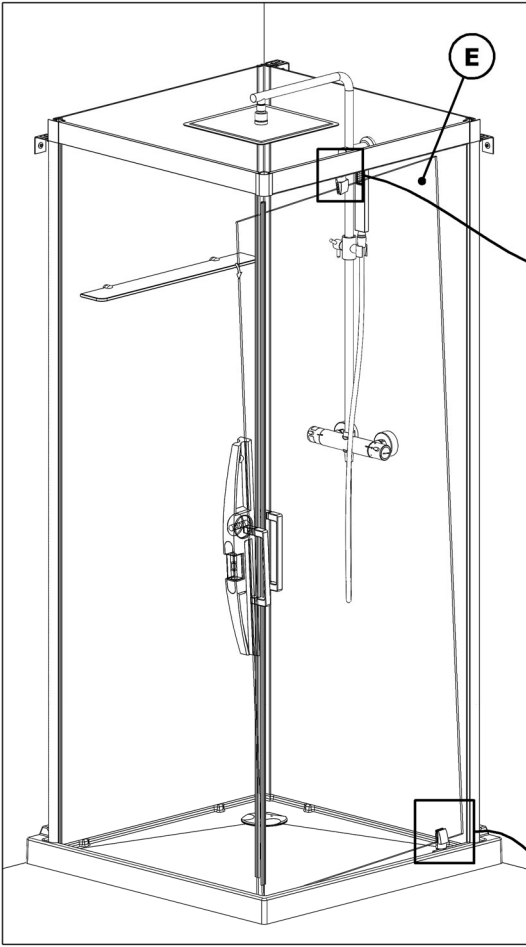




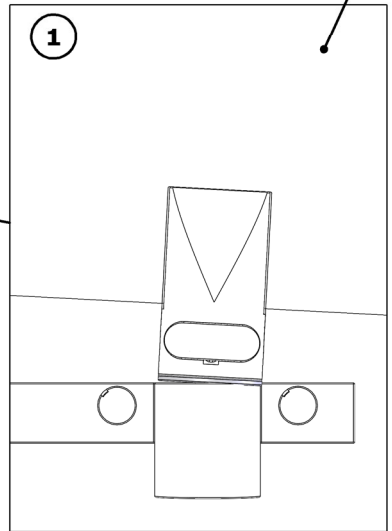




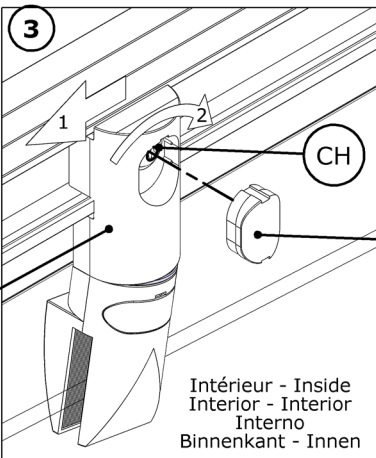




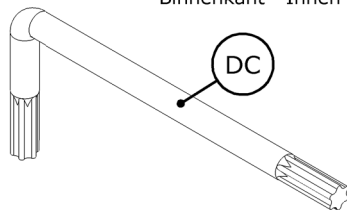
Intérieur - Inside
 Interior - Interior - Interno
 Binnenkant - Innen

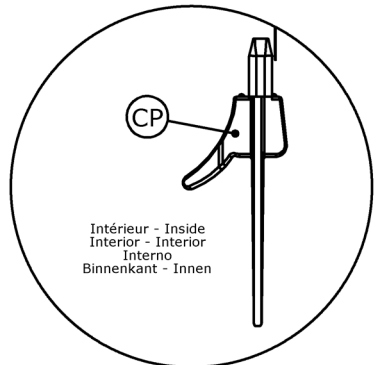
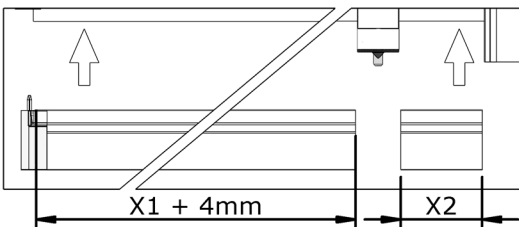
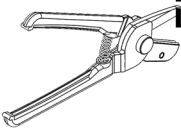
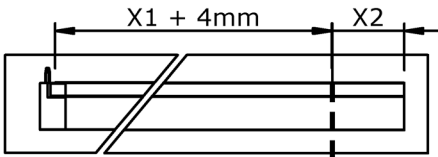
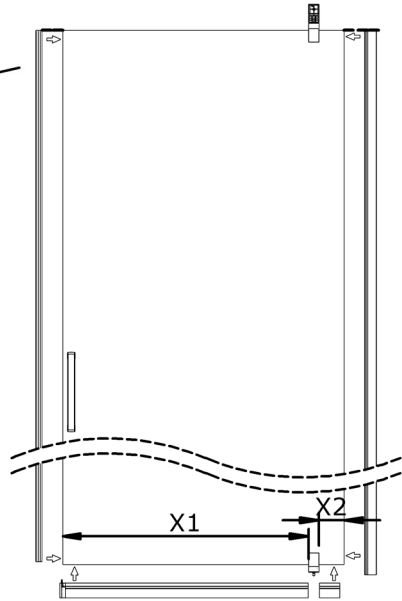
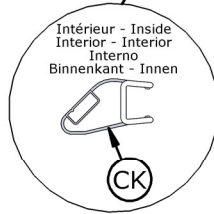
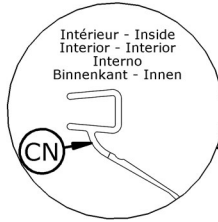
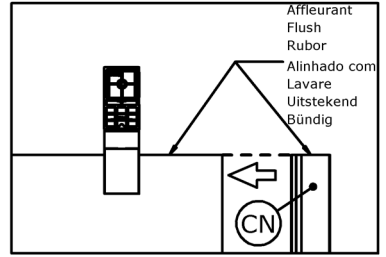
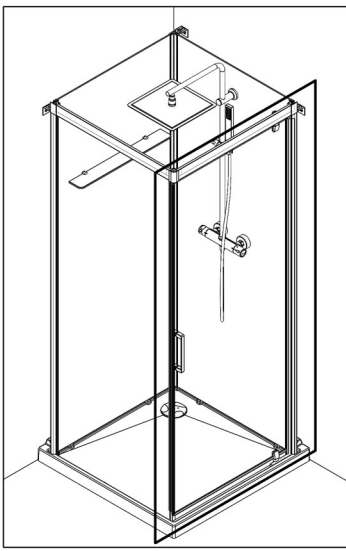


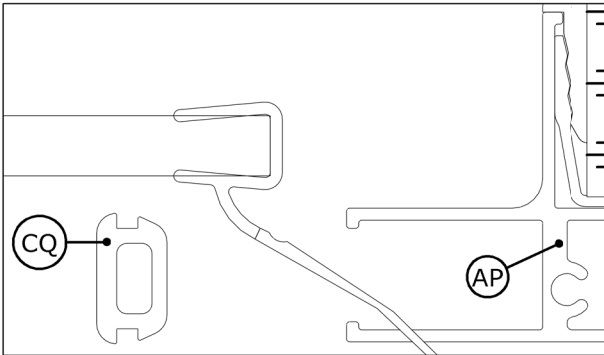
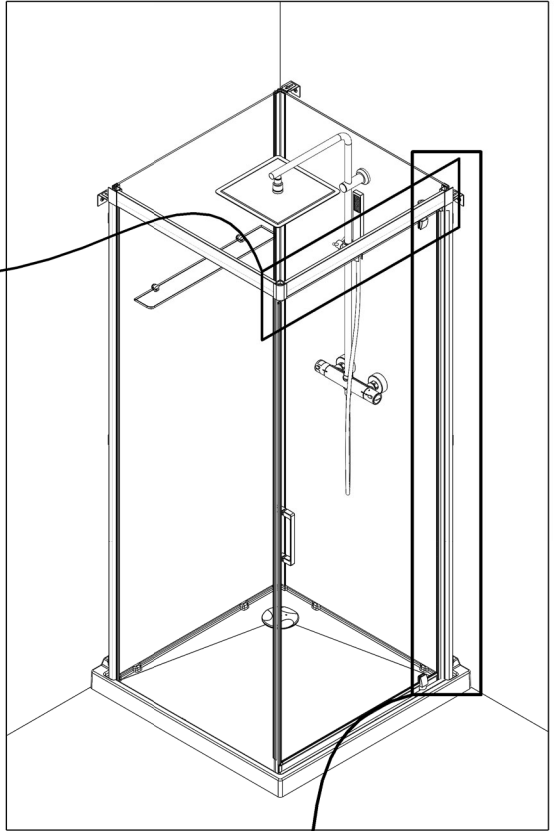
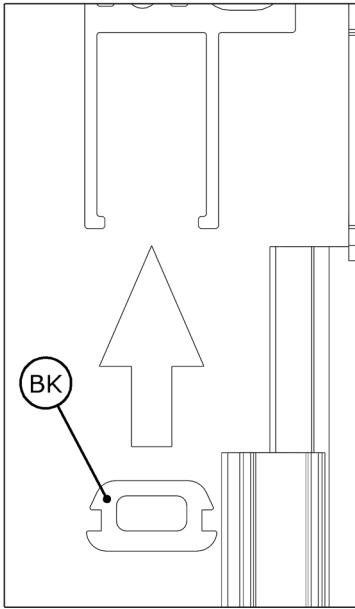
Intérieur - Inside
 Interior - Interior - Interno
 Binnenkant - Innen

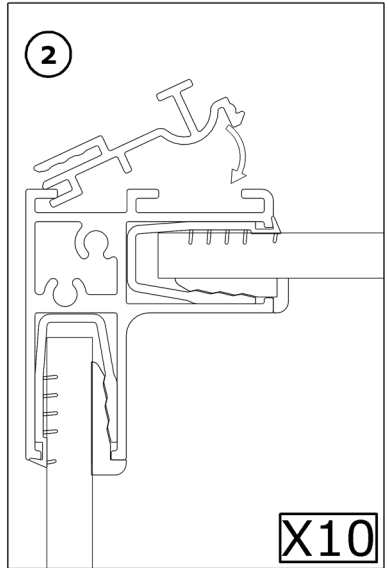
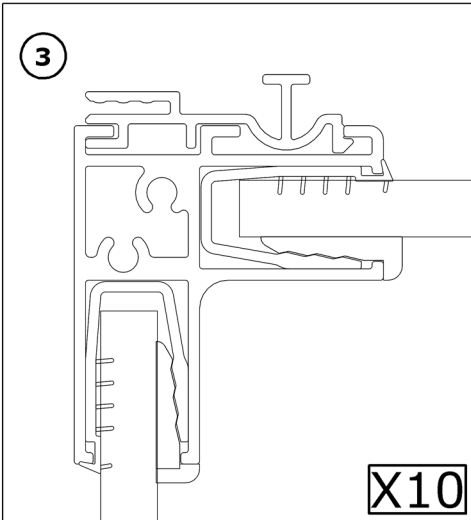
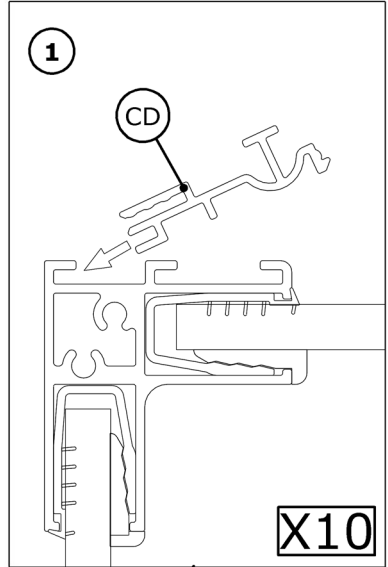
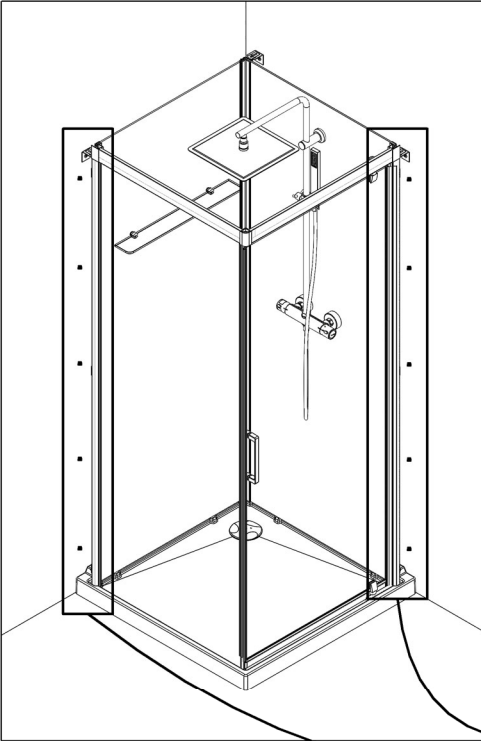


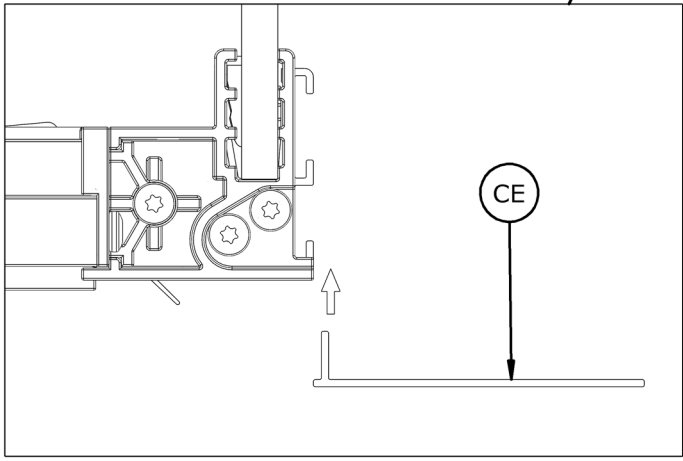
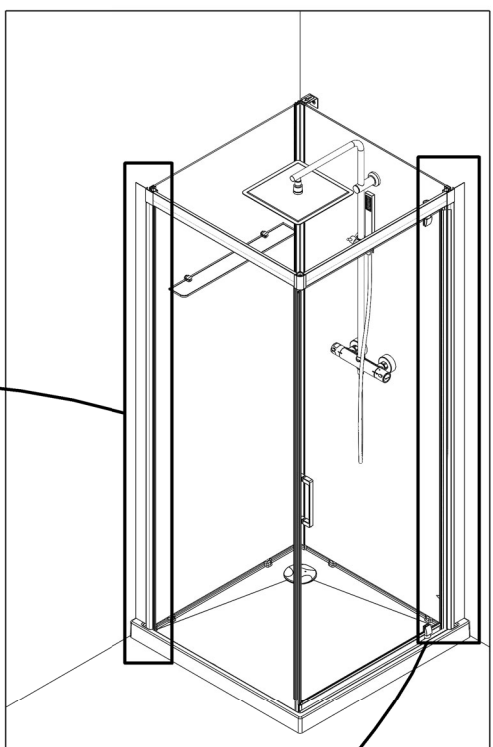
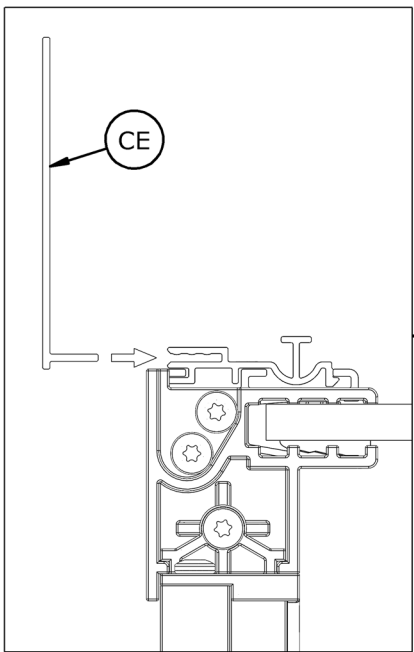
Intérieur - Inside
 Interior - Interior
 Interno
 Binnenkant - Innen

















<p>FR</p> <p>Bon de garantie</p> <p>SCANEZ MOI</p>  <p>http://tiny.cc/bon-de-garantie-fr</p>	<p>GB</p> <p>Guarantee</p> <p>SCAN ME</p>  <p>http://tiny.cc/bon-de-garantie-gb</p>
<p>DE</p> <p>Garantiekarte</p> <p>SCAN MICH</p>  <p>http://tiny.cc/bon-de-garantie-de</p>	<p>NL</p> <p>Garantievoorwaarden</p> <p>SCAN MIJ</p>  <p>http://tiny.cc/bon-de-garantie-nl</p>
<p>ES</p> <p>Garantía</p> <p>ESCANÉAME</p>  <p>http://tiny.cc/bon-de-garantie-es</p>	<p>IT</p> <p>Garanzia</p> <p>SCANSIONAMI</p>  <p>http://tiny.cc/bon-de-garantie-it</p>
<p>PT</p> <p>Garantia</p> <p>ESCANEEI-ME</p>  <p>http://tiny.cc/bon-de-garantie-pt</p>	<p>CH</p> <p>Garantiekarte</p> <p>SCAN MICH</p>  <p>http://tiny.cc/bon-de-garantie-ch</p>
<p>BE</p> <p>Garantievoorwaarden</p> <p>SCAN MIJ</p>  <p>http://tiny.cc/bon-de-garantie-be</p>	<p>AT</p> <p>Garantiekarte</p> <p>SCAN MICH</p>  <p>http://tiny.cc/bon-de-garantie-at</p>



Kinedo

FR

Conseils
d'entretien

SCANEZ MOI



<http://tiny.cc/conseils-entretien-fr>

GB

Maintenance
instructions

SCAN ME



<http://tiny.cc/conseils-entretien-gb>

DE

Wartungstipps

SCAN MICH



<http://tiny.cc/conseils-entretien-de>

NL

Onderhoudstips

SCAN MIJ



<http://tiny.cc/conseils-entretien-nl>

ES

Consejos de
mantenimiento

ESCANÉAME



<http://tiny.cc/conseils-entretien-es>

IT

Consigli per la
manutenzione

SCANSIONAMI



<http://tiny.cc/conseils-entretien-it>

PT

Dicas de
manutenção

ESCANEEI-ME



<http://tiny.cc/conseils-entretien-pt>

CH

Wartungstipps

SCAN MICH



<http://tiny.cc/conseils-entretien-ch>

BE

Onderhoudstips

SCAN MICH



<http://tiny.cc/conseils-entretien-be>

AT

Wartungstipps

SCAN MICH



<http://tiny.cc/conseils-entretien-at>



SERVICE APRÈS-VENTE AFTER-SALES SERVICE

FRANCE

+33 (0)2 40 21 29 45

UK

+44 (0)20 8842 0033

IRELAND

+353 04697 33102

DEUTSCHLAND

+49 (0) 6074 / 30928 0

ITALIA

+39 02 30559420

ÖSTEREICH

+43 1 710 60 70

SUISSE/SCHWEIZ

+41 (0)32 631 04 74

ESPAÑA

+34 93 544 60 76

NEDERLAND

+31 475 487 100

BELGIQUE/BELGIË

+31 475 487 100

РОССИЯ

+7 495 258-29-51

PORTUGAL

+351 219 112 785