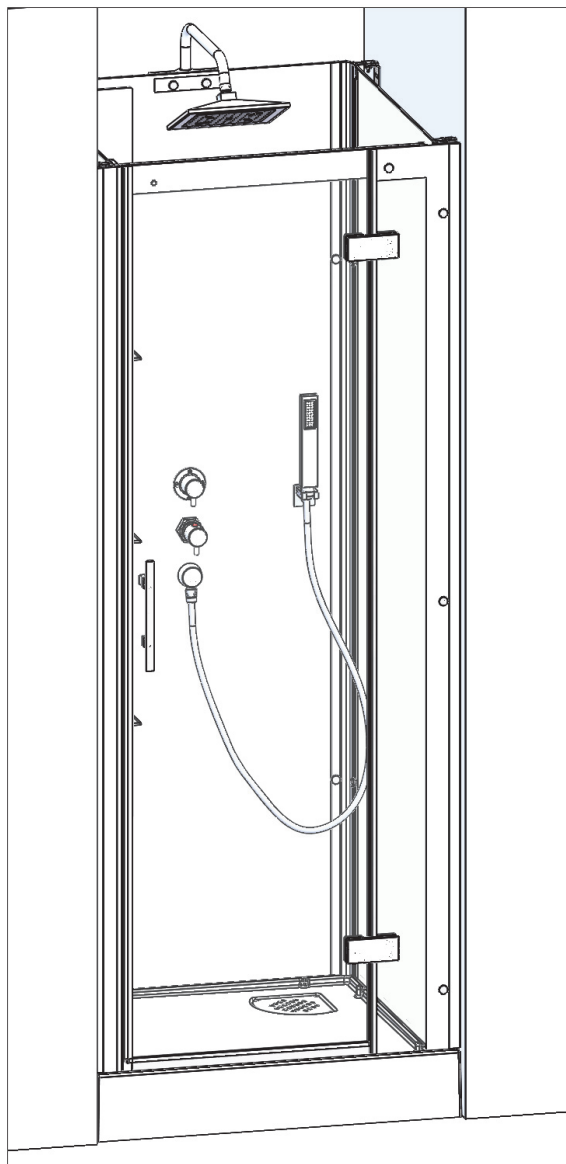


● Notice de montage ● Installation instructions
● Montage-instructies

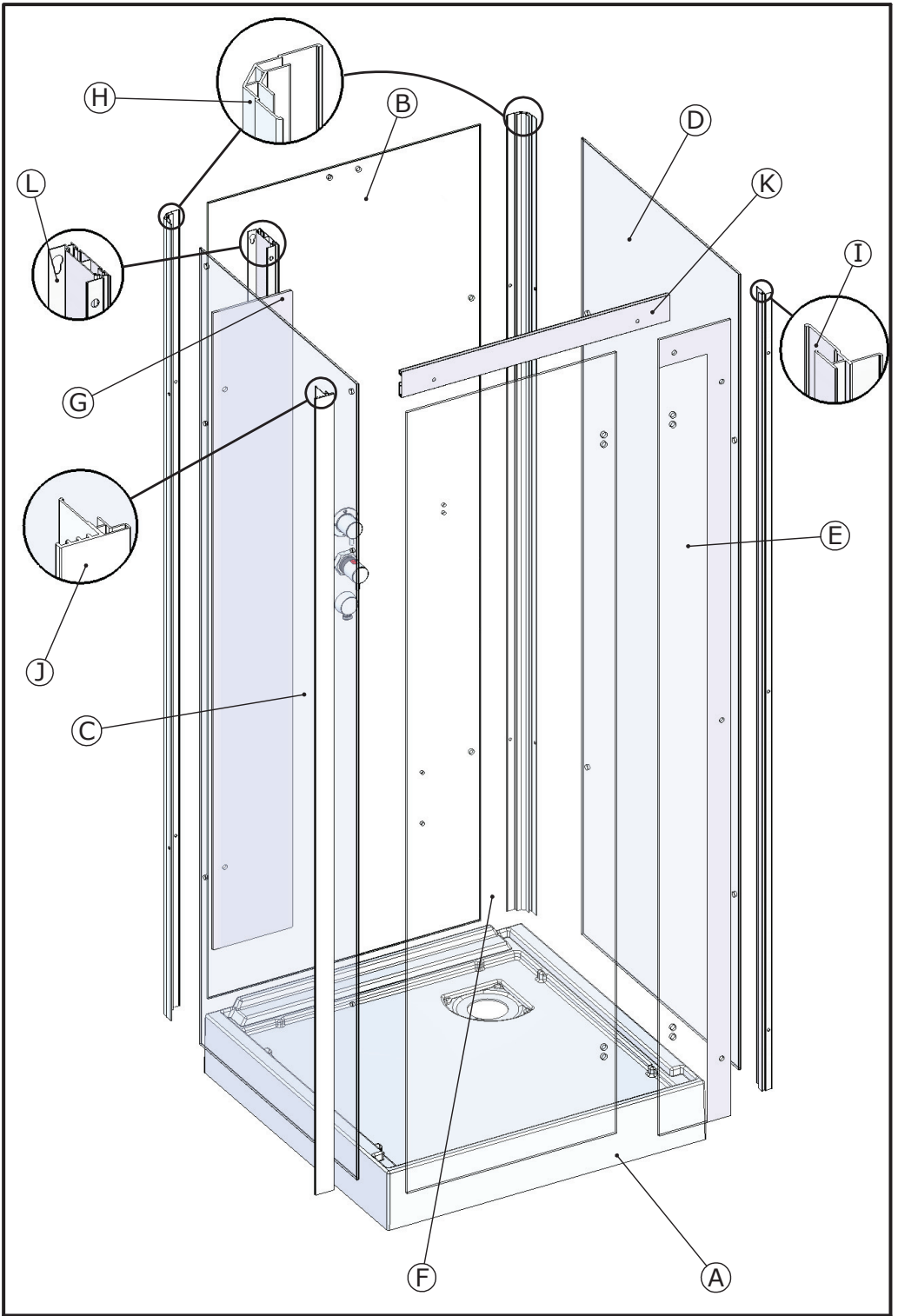


● Attention aux étapes :

● Check installation steps :

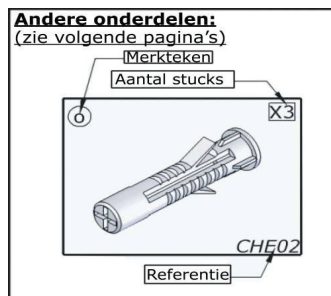
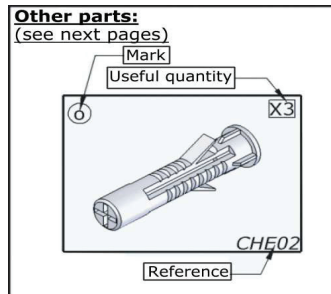
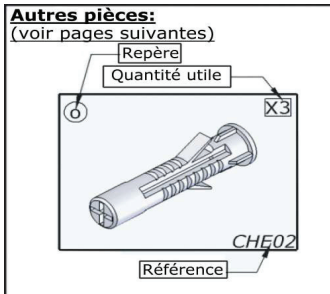
● Aandacht voor de stappen :

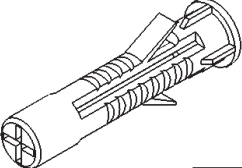
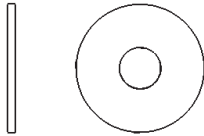
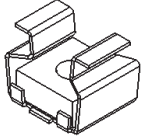
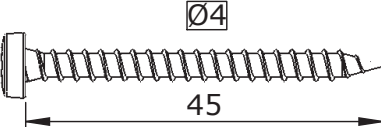
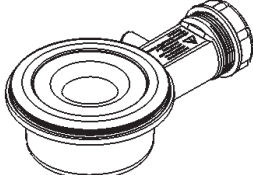
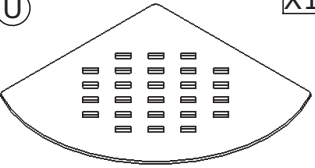
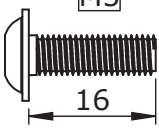
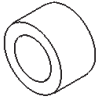
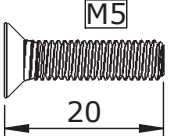

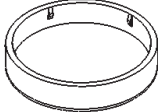

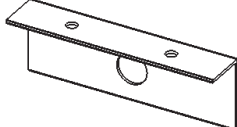
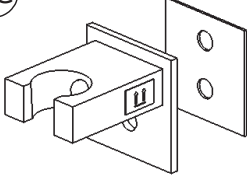
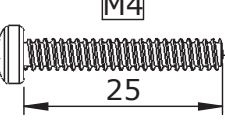
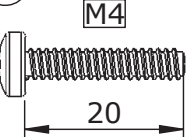
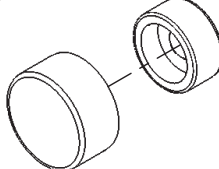
p.9 - p.11 - p.33


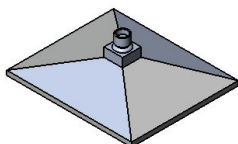
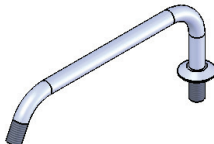

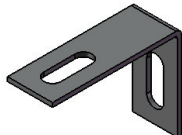
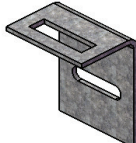
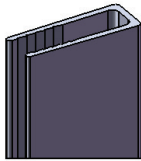
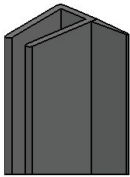
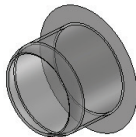
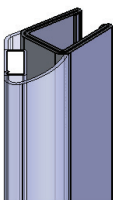
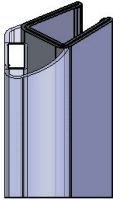
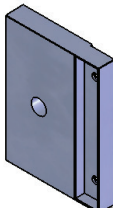
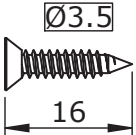

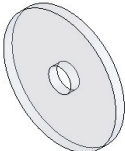
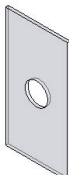
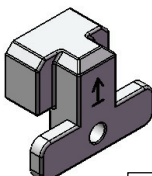
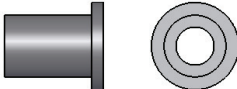
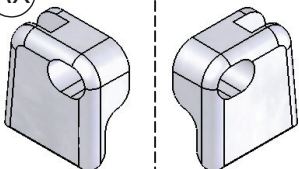


CODES COLIS (VOIR REPERES EN PAGE 2)
PACKAGE CODES (SEE MARKS ON PAGE 2)
CODERING VERPAKKING (zie omschrijving op pagina 2)

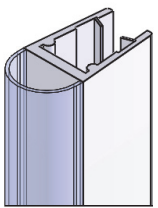

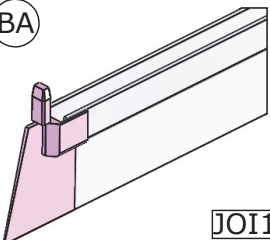
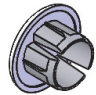
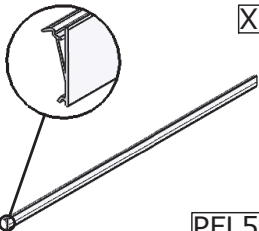



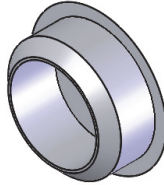
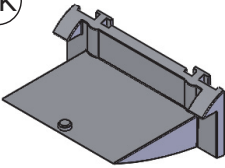
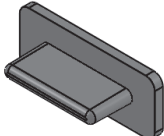
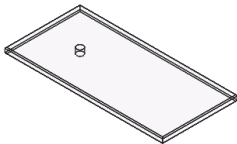
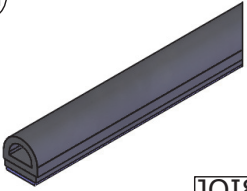
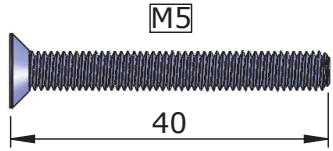
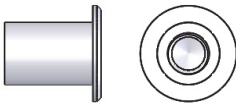
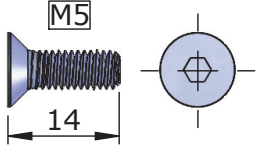
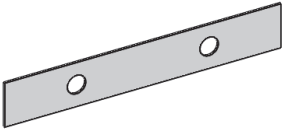
| REPERES | VERSION | 80x80 | 90x90 |
|---------|---------|--------|--------|
| A | H12 | REC345 | REC347 |
| | H18 | RC346 | REC348 |
| B | - | CP489 | CP498 |
| C | - | C7694E | C7700E |
| D | - | C5077E | C5072E |
| E+G | ACIER | C7696E | C7789E |
| | NOIR | C7699E | C7790E |
| F | - | C7695E | |
| H | - | 5933 | |
| I | - | 5934 | |
| J | - | 6050 | |
| K | - | 5902 | |
| L | - | 5901 | |



| | | |
|--|--|---|
| <p>ⓐ X4</p>  <p>CHE02</p> | <p>ⓑ X8</p>  <p>RON51</p> | <p>ⓒ X4</p>  <p>ECR46</p> |
| <p>ⓓ X4</p>  <p>1=1</p> <p>VIS210</p> | <p>ⓔ X1</p>  <p>BOND16</p> | |
| <p>ⓕ X1</p>  <p>TOL12</p> | <p>ⓖ X6</p>  <p>1=1</p> <p>VIS195</p> | <p>ⓗ X2</p>  <p>ENT12</p> |
| <p>ⓓ X17</p>  <p>1=1</p> <p>VIS10</p> | <p>Ⓨ 80x80-90x90=X21</p>  <p>ENT19</p> | <p>Ⓩ 80x80-90x90=X19</p>  <p>CAP07</p> |
| <p>ⓐⓐ X2</p>  <p>ECRORD</p> | <p>ⓐⓑ X1</p>  <p>5932</p> | <p>ⓐⓒ X1</p>  <p>KIT89</p> |
| <p>ⓐⓓ X2</p>  <p>1=1</p> <p>VIS200</p> | <p>ⓐⓔ X1</p>  <p>1=1</p> <p>VIS09</p> | <p>ⓐⓕ X1</p>  <p>CAC22</p> |

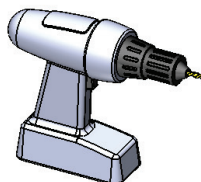
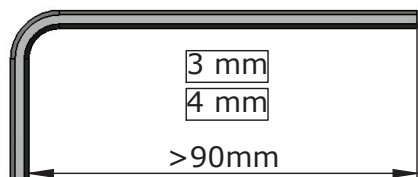
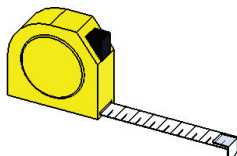
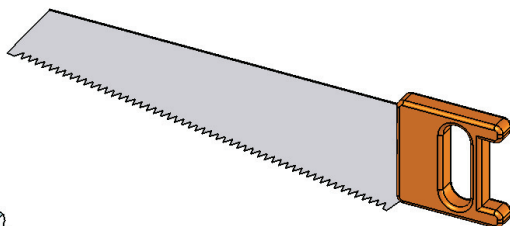
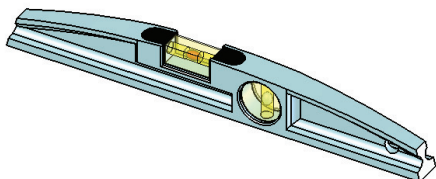
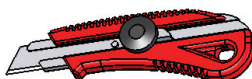
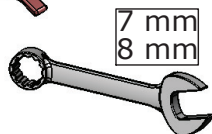
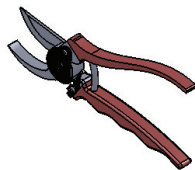
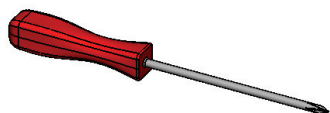
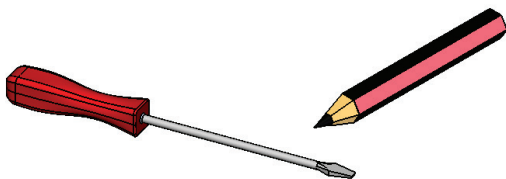
| | | |
|--|--|---|
| <p>(AG) X2</p>  <p>BOU37</p> | <p>(AH) X1</p>  <p>KIT69</p> | <p>(AI) X1</p>  <p>KIT46</p> |
| <p>(AJ) X1</p>  <p>JOI16</p> | <p>(AK) X4</p>  <p>EQU67</p> | <p>(AM) X4</p>  <p>EQU66</p> |
| <p>(AN) X2</p>  <p>PFL43</p> | <p>(AO) X2</p>  <p>PFL62</p> | <p>(AP) X1</p>  <p>BOU40</p> |
| <p>(AP) X1</p>  <p>Lg=2000mm AI036</p> | <p>(AQ) X1</p>  <p>Lg=1954mm AI068</p> | <p>(AR) X1</p>  <p>SUP128</p> |
| <p>(AS) X1</p>   <p>VIS06</p> | <p>(AT) X1</p>  <p>JOI158</p> | <p>(AU) X1</p>  <p>JOI157</p> |
| <p>(AV) X1</p>  <p>PPL550</p> | <p>(AW) X1</p>  <p>ECR14</p> | <p>(AX) X1</p>  <p>PPL581</p> <p>PPL582</p> |

DES887I

| | | |
|---|--|---|
| <p>AY X1</p>  <p>LG=1983mm J522</p> | <p>AZ X1</p>  <p>S0906</p> | <p>BA X1</p>  <p>JOI145</p> |
| <p>BE X2</p>  <p>CAP15</p> | <p>BF X1</p>  <p>PFL52</p> | <p>BG X1</p>  <p>PPL583</p> |
| <p>BH X1</p>  <p>FLEX05</p> | <p>BI X1</p>  <p>KIT76</p> | <p>BJ X2</p>  <p>CAP06</p> |
| <p>BK X4</p>  <p>PPL756</p> | <p>BQ X4</p>  <p>PPL758</p> | <p>BL X4</p>  <p>VER2161</p> |
| <p>BM X1</p>  <p>JOI86</p> | <p>BN X1</p>  <p>M5 40</p> <p>1 = 1</p> <p>VIS169</p> | |
| <p>BO X1</p>  <p>ECR31</p> | <p>BP X1</p>  <p>M5 14</p> <p>1 = 1</p> <p>VIS159</p> | <p>CG X1</p>  <p>JOI330</p> |

Les quantités données sont les quantités utiles au montage. Les sachets fournis contiennent des pièces supplémentaires.

MATERIEL NECESSAIRE
TOOLS REQUIRED
NODIGE GEREEDSCHAP



Ø8 mm



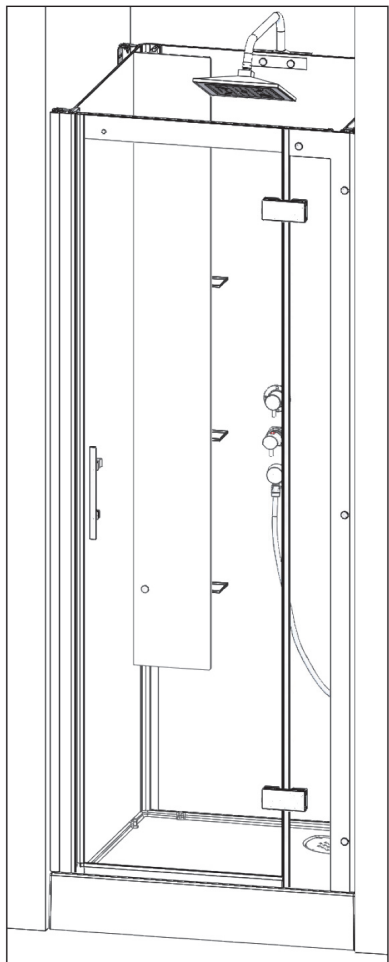
Ø6 mm



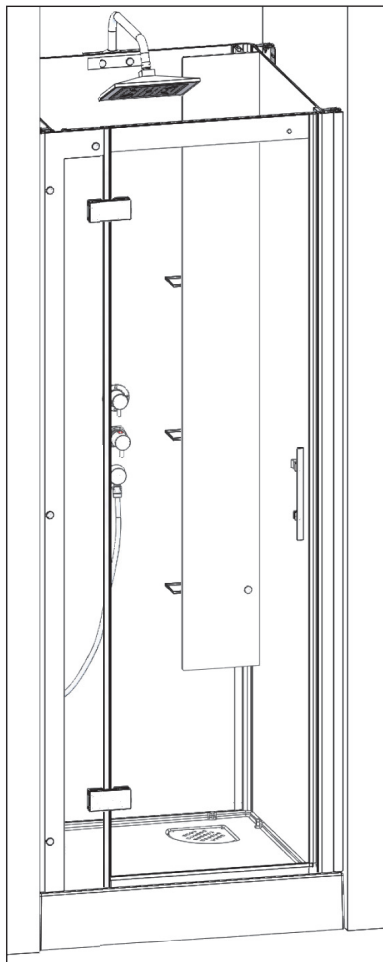
X2



MONTAGE A GAUCHE
LEFT HAND
MONTAGE LINKS



MONTAGE A DROITE
RIGHT HAND
MONTAGE RECHTS



Vous avez la possibilité de réaliser un montage à gauche ou à droite. Notre notice d'installation décrit un montage à gauche. Si vous voulez réaliser un montage à droite, il vous suffit d'inverser le montage.

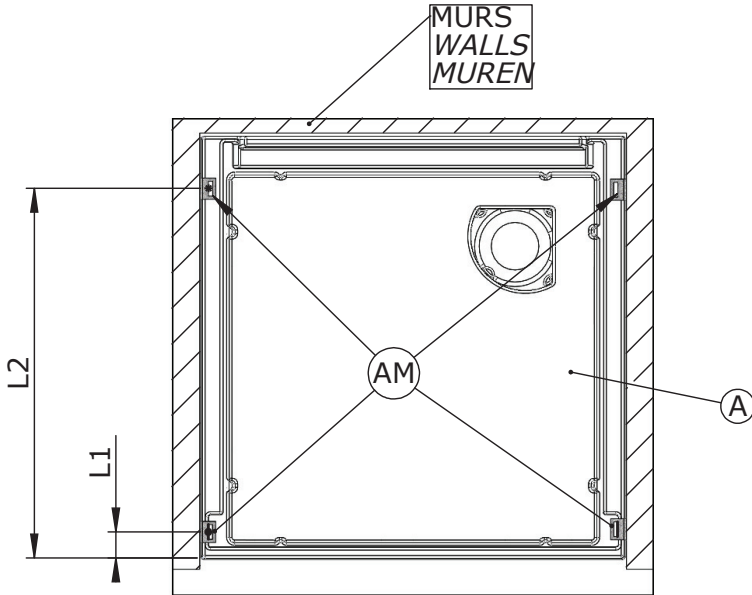
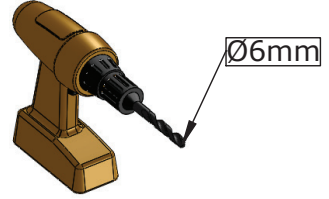
This cubicle can be installed either left or right hand. These installation instructions show a left hand installation.

U kunt de cabine rechts of links monteren. Onze handleiding beschrijft de linkse montage van de cabine. Keer de montage om als u de cabine rechts wilt monteren.

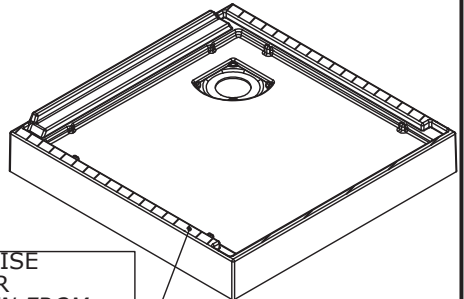
01 **POSITIONNEMENT DES PERCAGES DES EQUERRES DE FIXATION**
POSITIONING OF FIXING BRACKETS BORES
POSITIONERING VAN BEVESTIGINGSBEUGELS BORINGEN



CENTRER VOTRE RECEVEUR (A)
PAR RAPPORT A LA NICHE
CENTERED THE SHOWER TRAY (A)
RELATIVE TO THE RECESS
GECENTREERD DE DOUCHEBAK (A)
OPZICHTE VAN DE UITSPARING

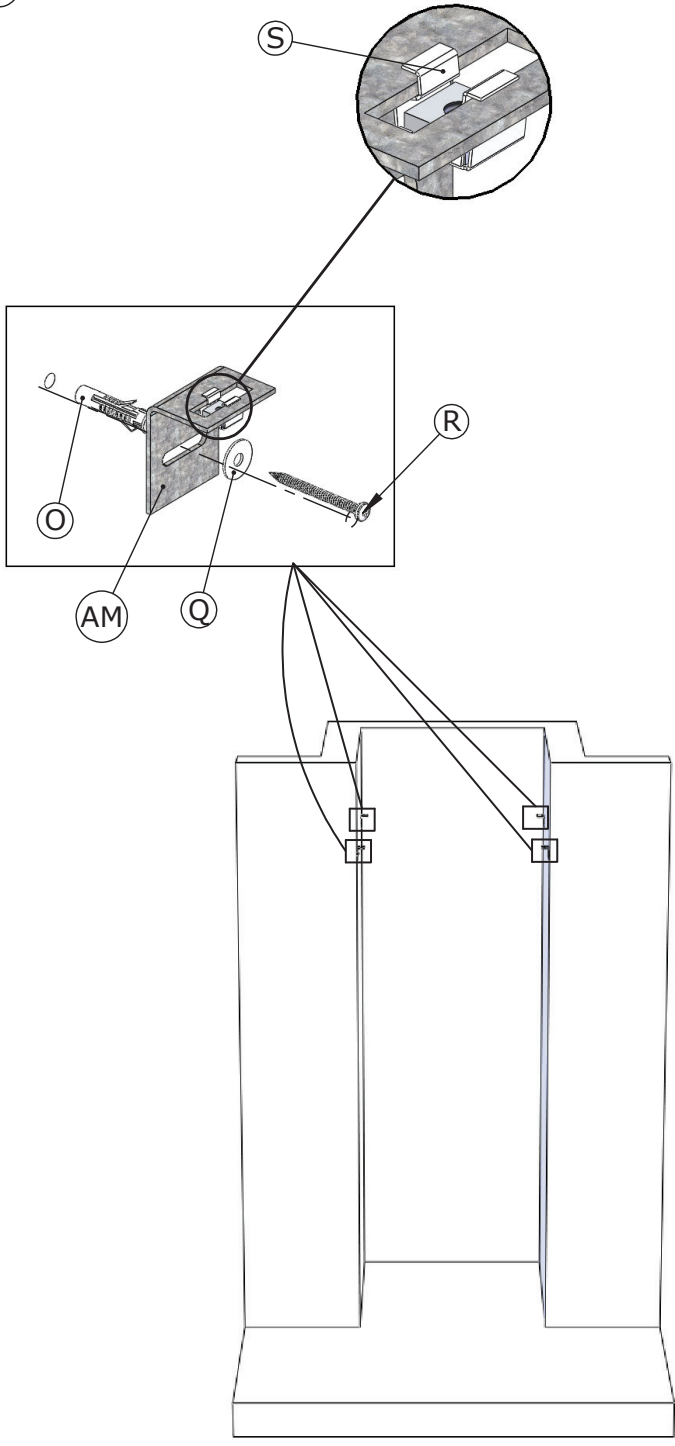


| | | | |
|----|-------|-------|--------|
| - | 80x80 | 90x90 | 110x80 |
| L1 | 60 | | |
| L2 | 710 | 810 | 710 |
| H | 1950 | | |

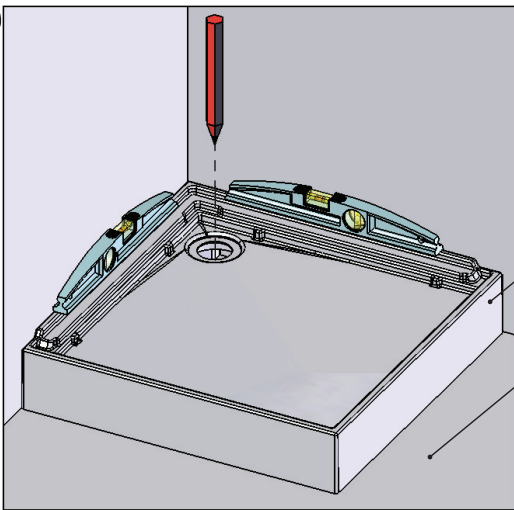


LA COTE H DE HAUTEUR DE PERCAGES EST PRISE
PAR RAPPORT A CETTE SURFACE DU RECEVEUR
THE HEIGHT DIMENSION H OF HOLES IS TAKEN FROM
THIS SHOWER TRAY SURFACE
DE HOOGTEAFMETING H VAN HOLES WORDT HET UIT VAN
DEZE DOUCHEBAK OPPERVLAK

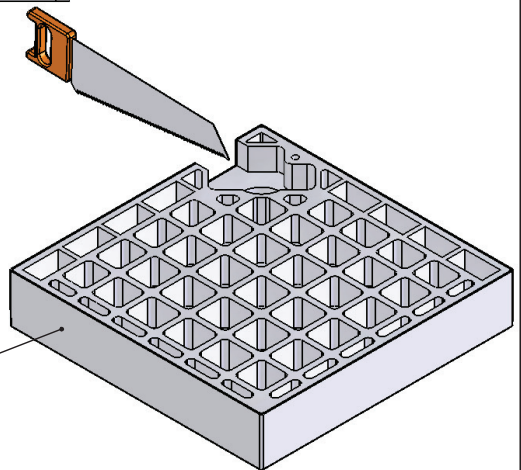
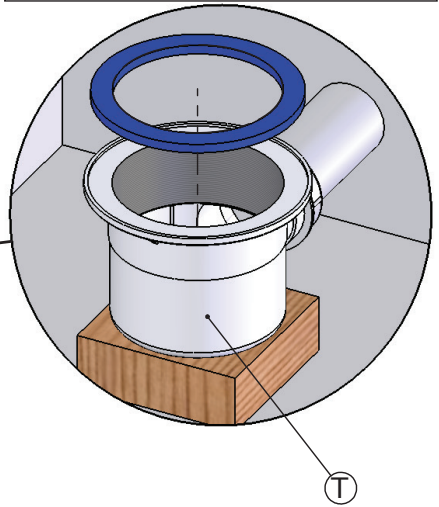
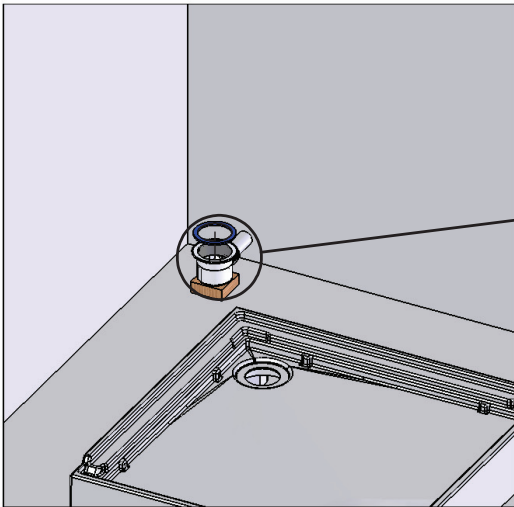
02



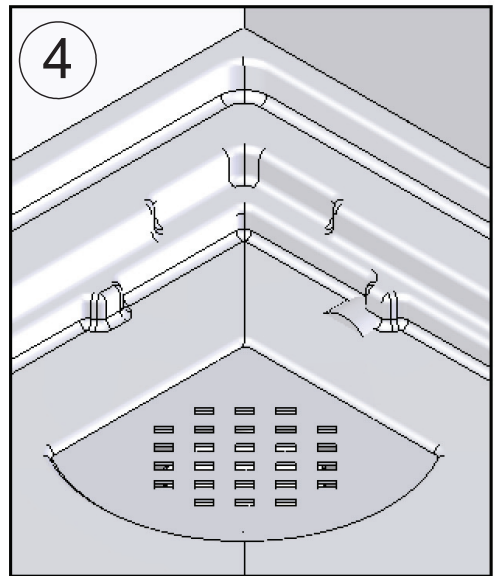
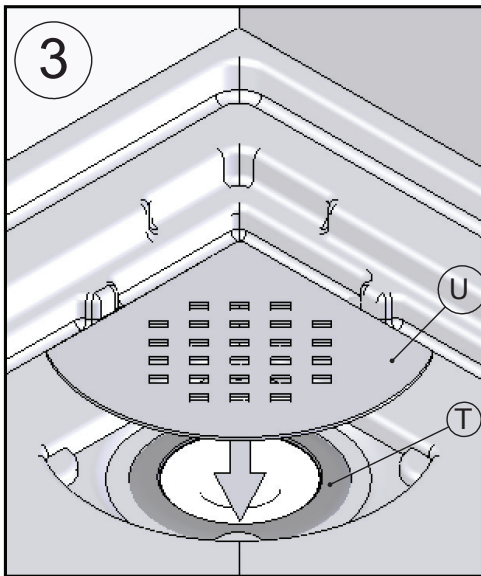
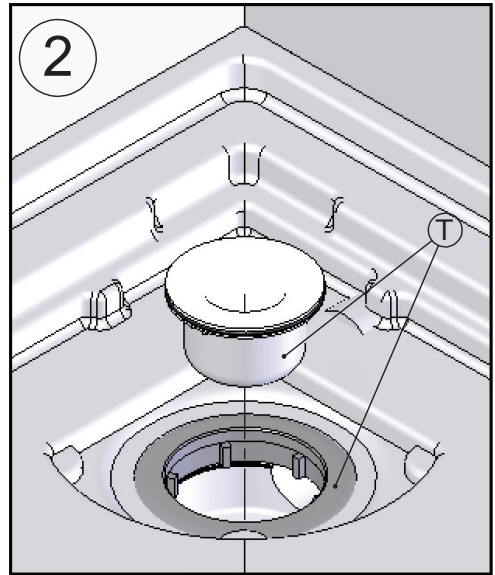
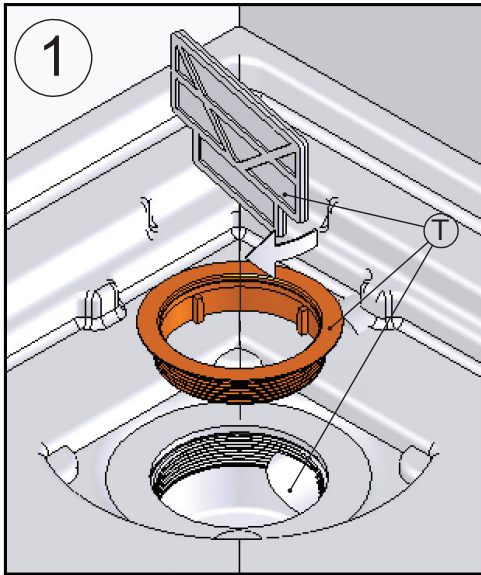
03



SOL RIGIDE INDISPENSABLE.
THE UNDERLYING SURFACE
MUST BE PERFECTLY RIGID.
DE ONDERVLOER MOET
VOLKOMEN VLAK EN STABIEL
ZIJN.

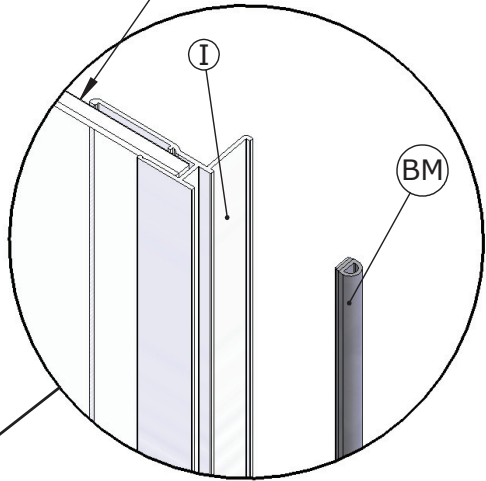
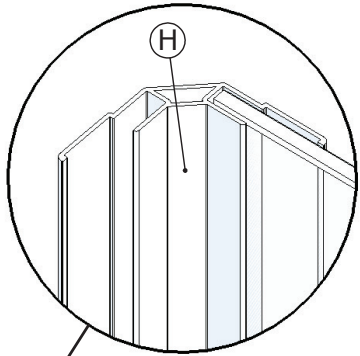


04

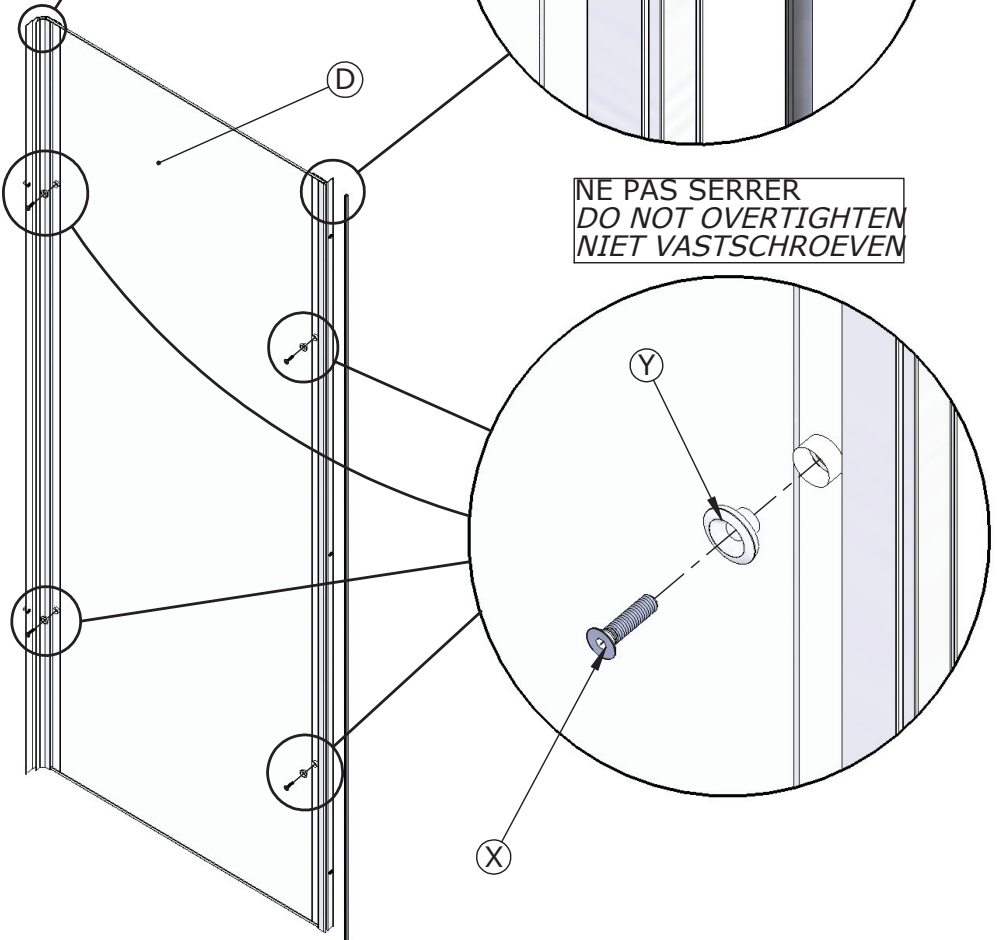


05

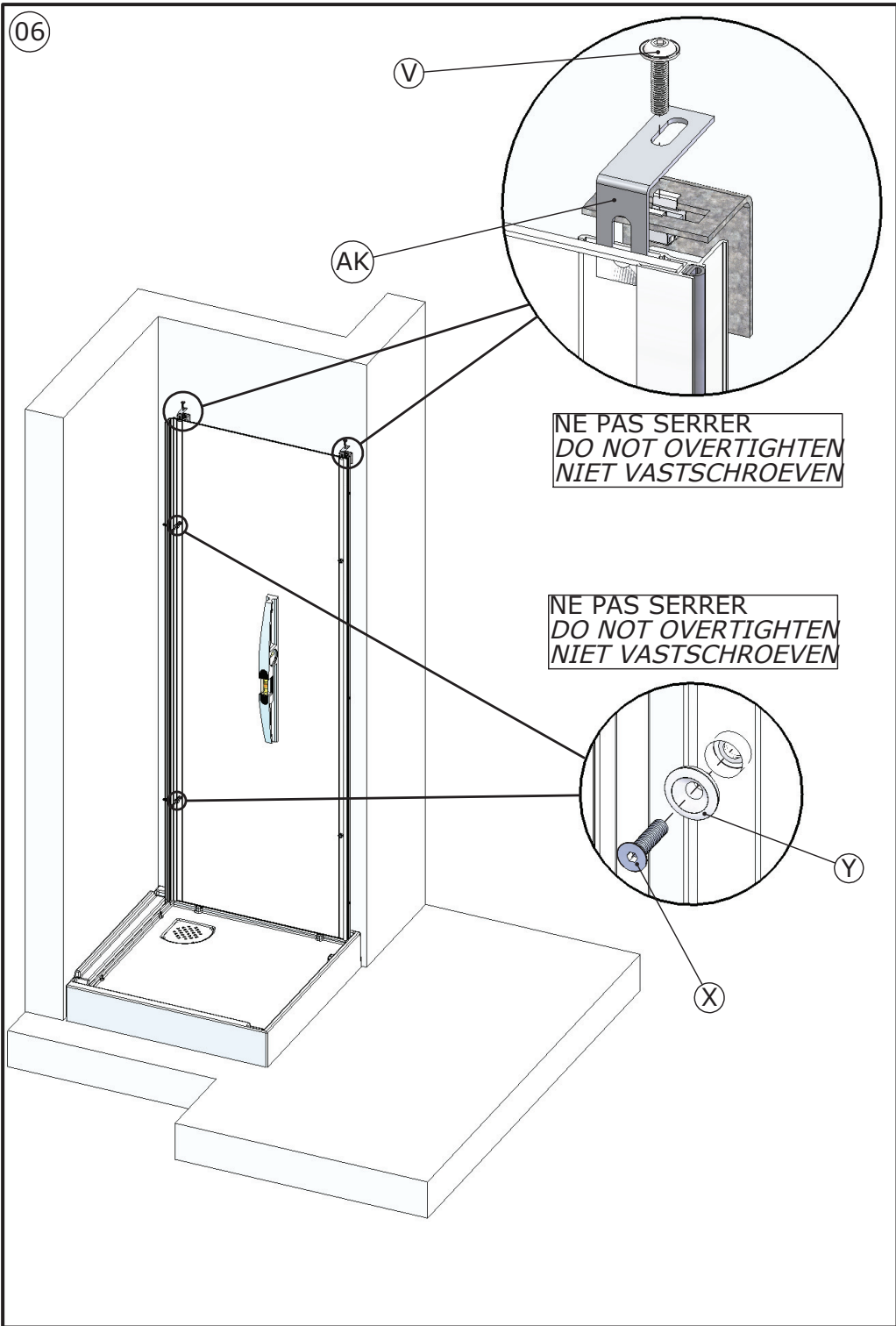
SERIGRAPHIE A L'EXTERIEUR
SCREEN PRINTING ON THE OUTSIDE
GLAS-PRINT AAN BUITENZIJDE



NE PAS SERRER
DO NOT OVERTIGHTEN
NIET VASTSCHROEVEN



06



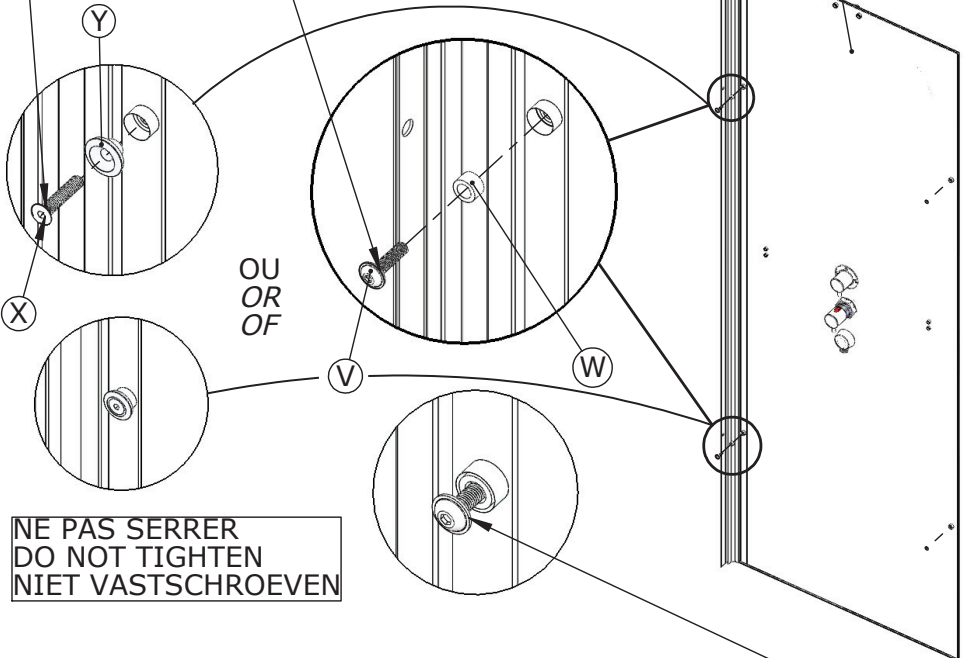
07



SELON SENS DE MONTAGE DES ETAGERES
 ACCORDING MOUNTING OF SHELVES
 VOLGENS MONTAGERICHTING

VIS COTE OPPOSE ETAGERES
 SCREWS ON THE OPPOSITE OF THE
 SHELVES SIDE
 SCHROEVEN AAN DE ANDERE PLANKEN
 KANT

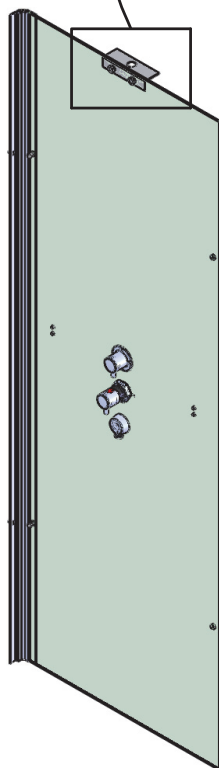
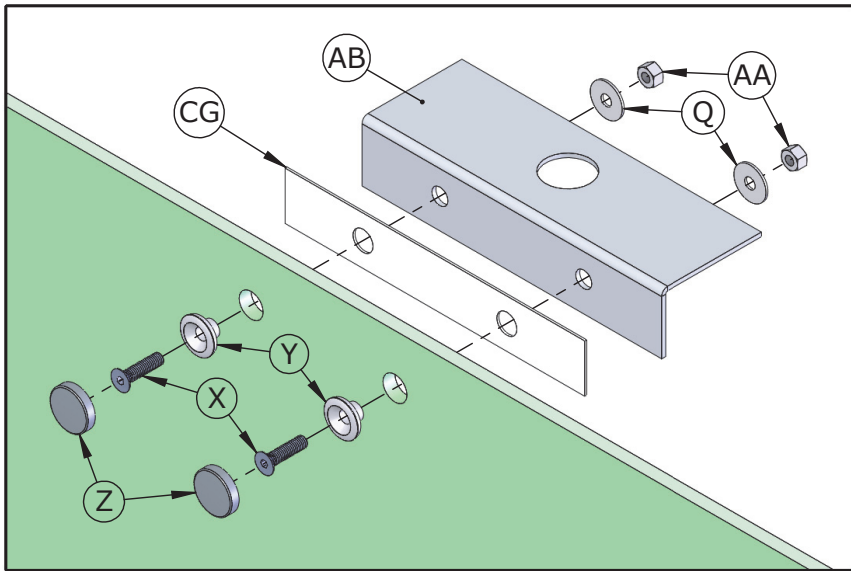
VIS COTE ETAGERES
 SCREWS ON THE SHELVES
 SIDE
 SCHROEVEN OP DE PLANKEN
 KANT



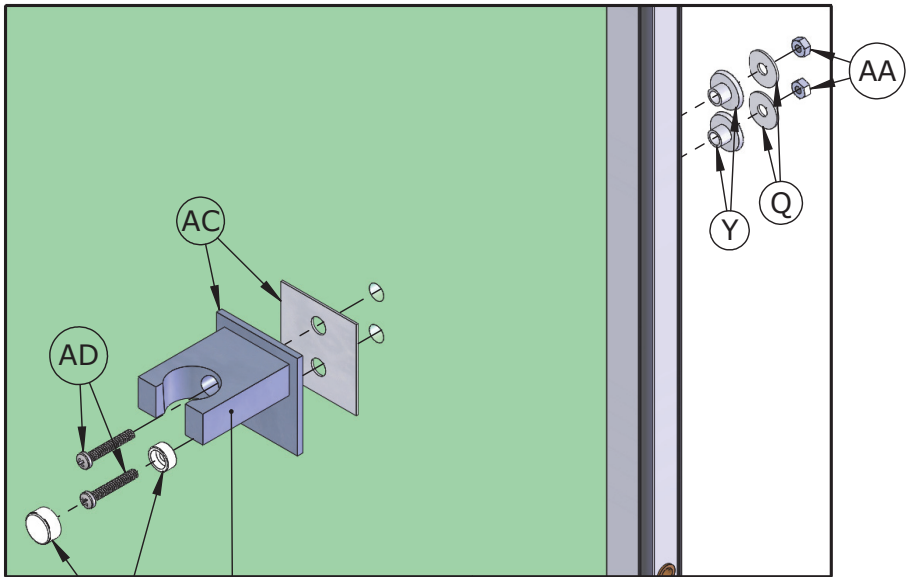
NE PAS SERRER
 DO NOT TIGHTEN
 NIET VASTSCHROEVEN

LAISSER UN JEU ENTRE LA VIS ET LE VERRE
 LEAVE SOME PLAY FOR ADJUSTMENT
 EEN DEETJE SPELLING LATEN TUSSEN DE SCHROEF EN HAT GLAS

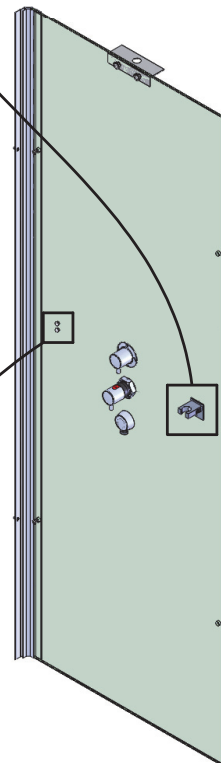
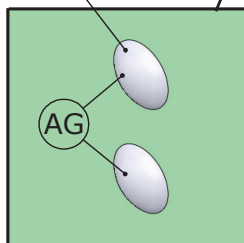
08



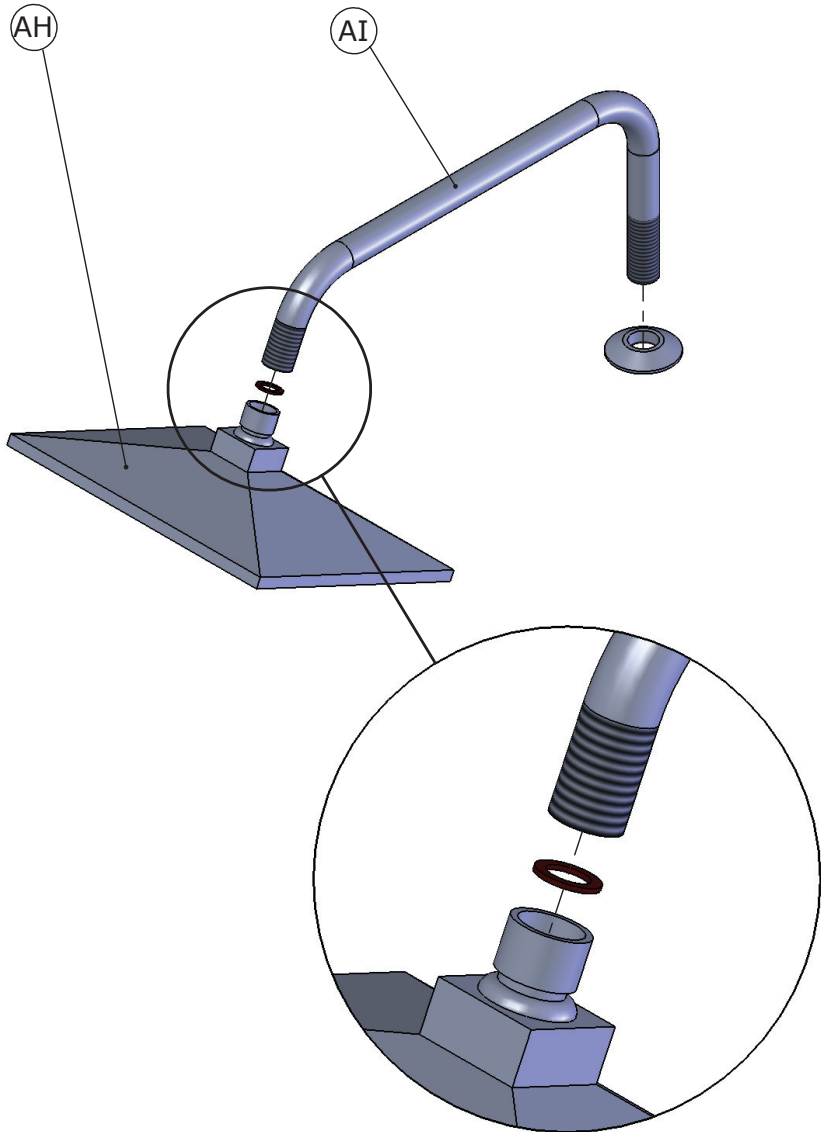
09



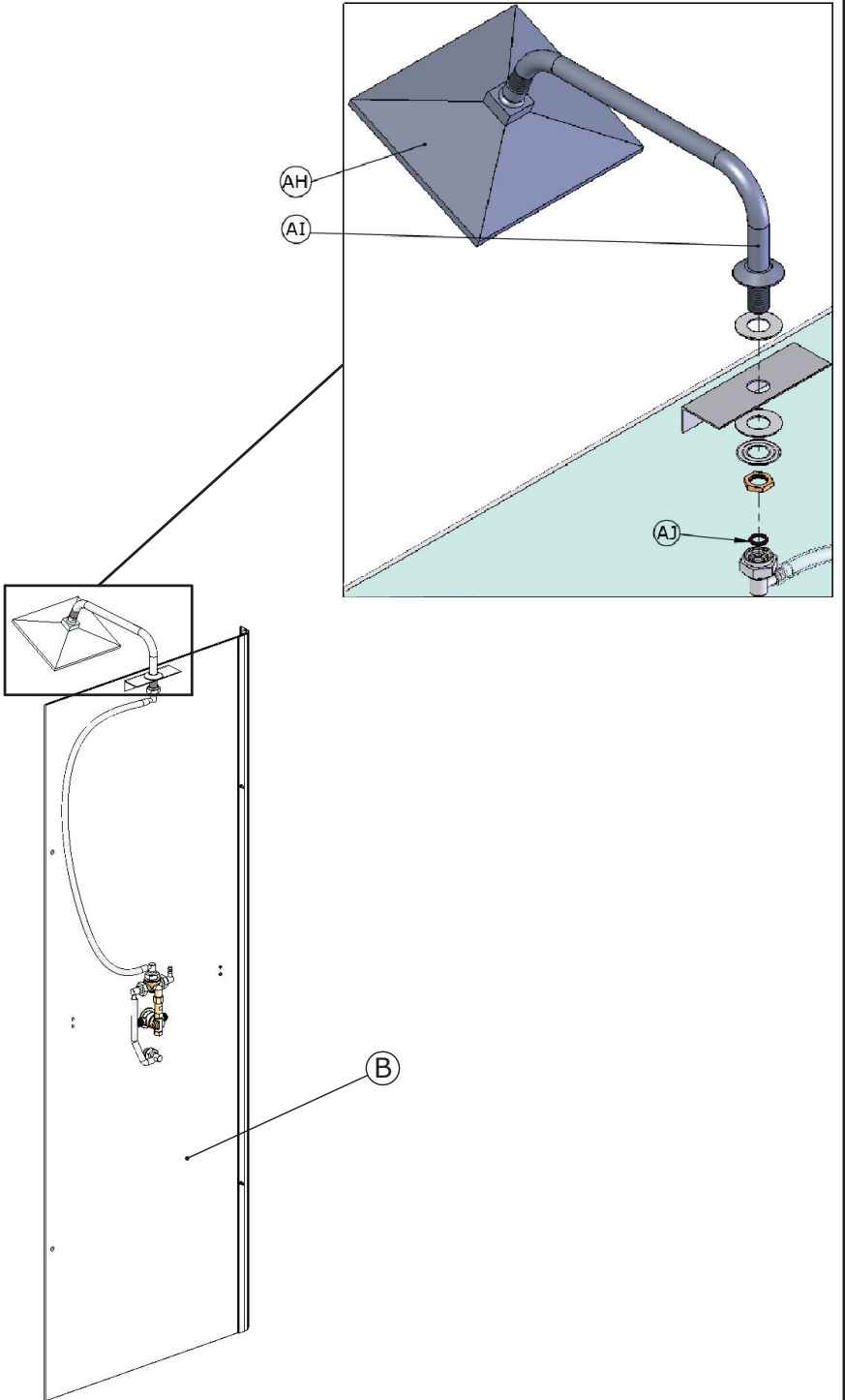
Inverser suivant le sens
de montage des étagères.
Fit left or right hand
depending on installation.
Keer om volgens de
montagerichting.



10



11



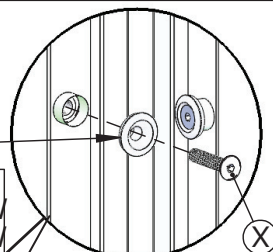
12



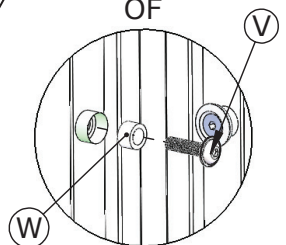
SELON ETAGERES
ACCORDING SHELVES
VOLGENS PLANKEN

NE PAS SERRER
DO NOT OVERTIGHTEN
NIET VASTSCHROEVEN

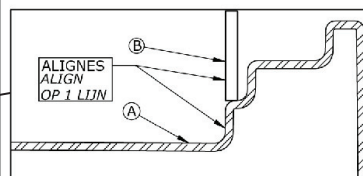
CENTRER LE VERRE PAR RAPPORT AU RECEVEUR
CENTERED THE GLASS RELATIVE TO THE SHOWER TRAY
GECENTREERD DE GLAZEN RELATIEVE VAN DE DOUCHEBAK



OU
OR
OF



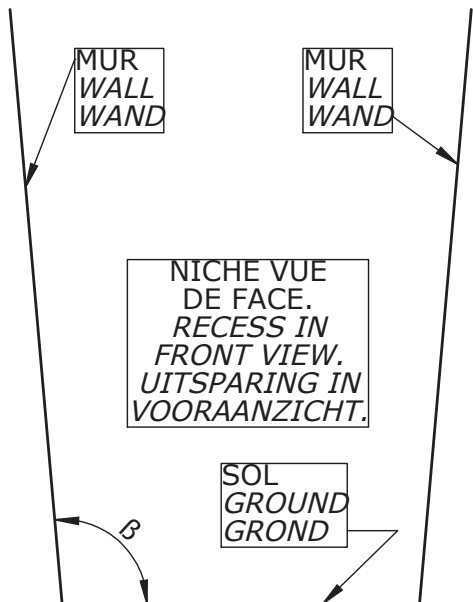
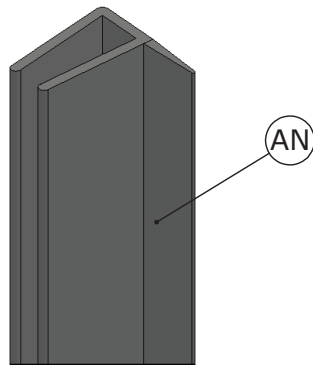
CONNECTER L'ARRIVEE
D'EAU ET LA LIAISON
EQUIPOTENTIELLE.
CONNECT THE WATER
SUPPLY AND CHECK FOR
LEAKS AT THIS POINT
AND CONNECT EARTH
CONNECTOR.
SLUIT DE
WATERTOEVOER EN DE
EQUIPOTENTIAL-
VERBINDING AAN.



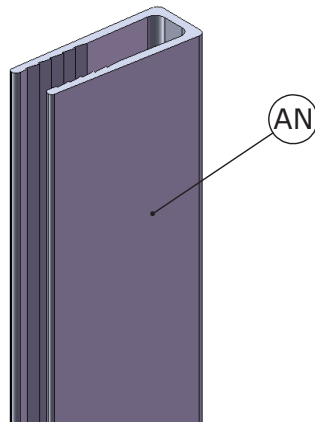
13a



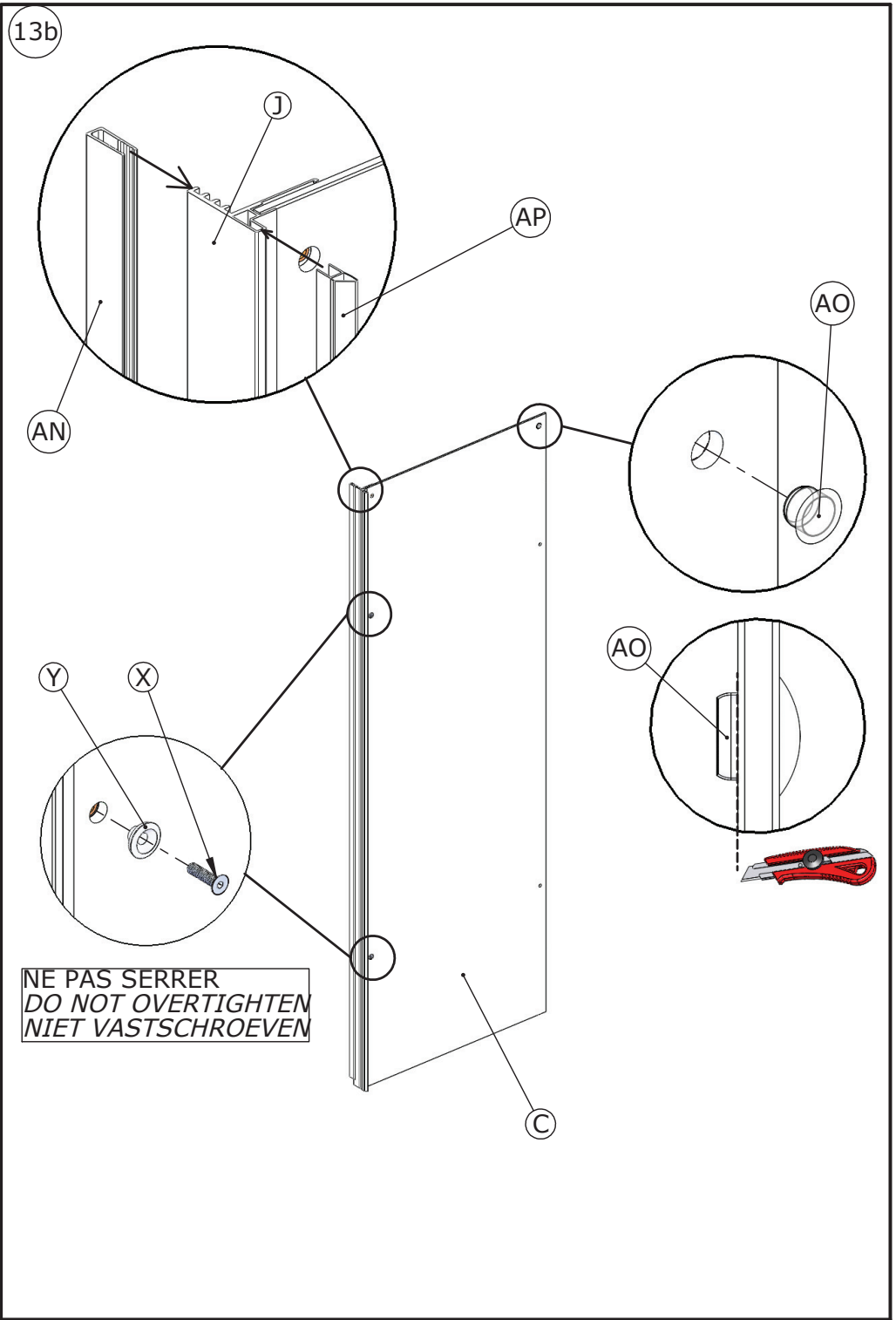
SI $\beta < 90^\circ$, VEUILLEZ UTILISER
IF PLEASE USE
ALS MAAK DAN GEBRUIK VAN



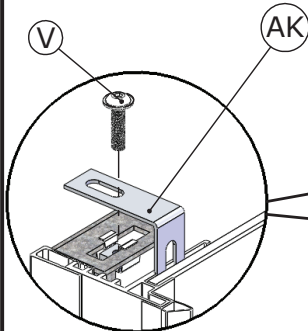
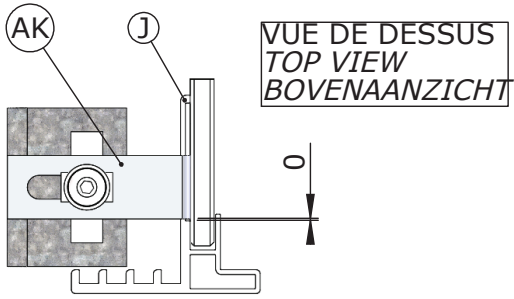
SI $\beta \geq 90^\circ$, VEUILLEZ UTILISER
IF PLEASE USE
ALS MAAK DAN GEBRUIK VAN



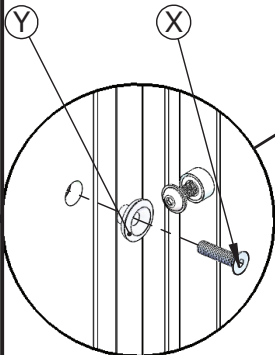
13b



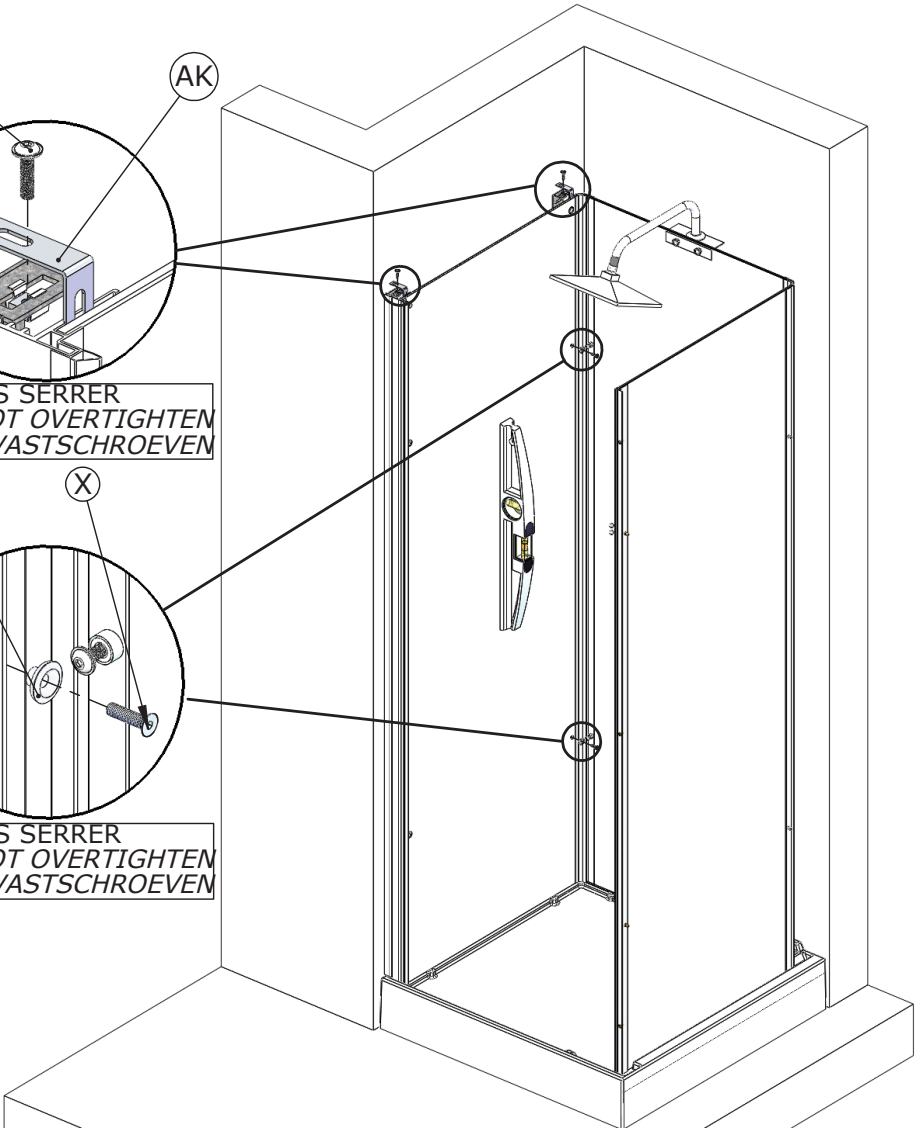
14



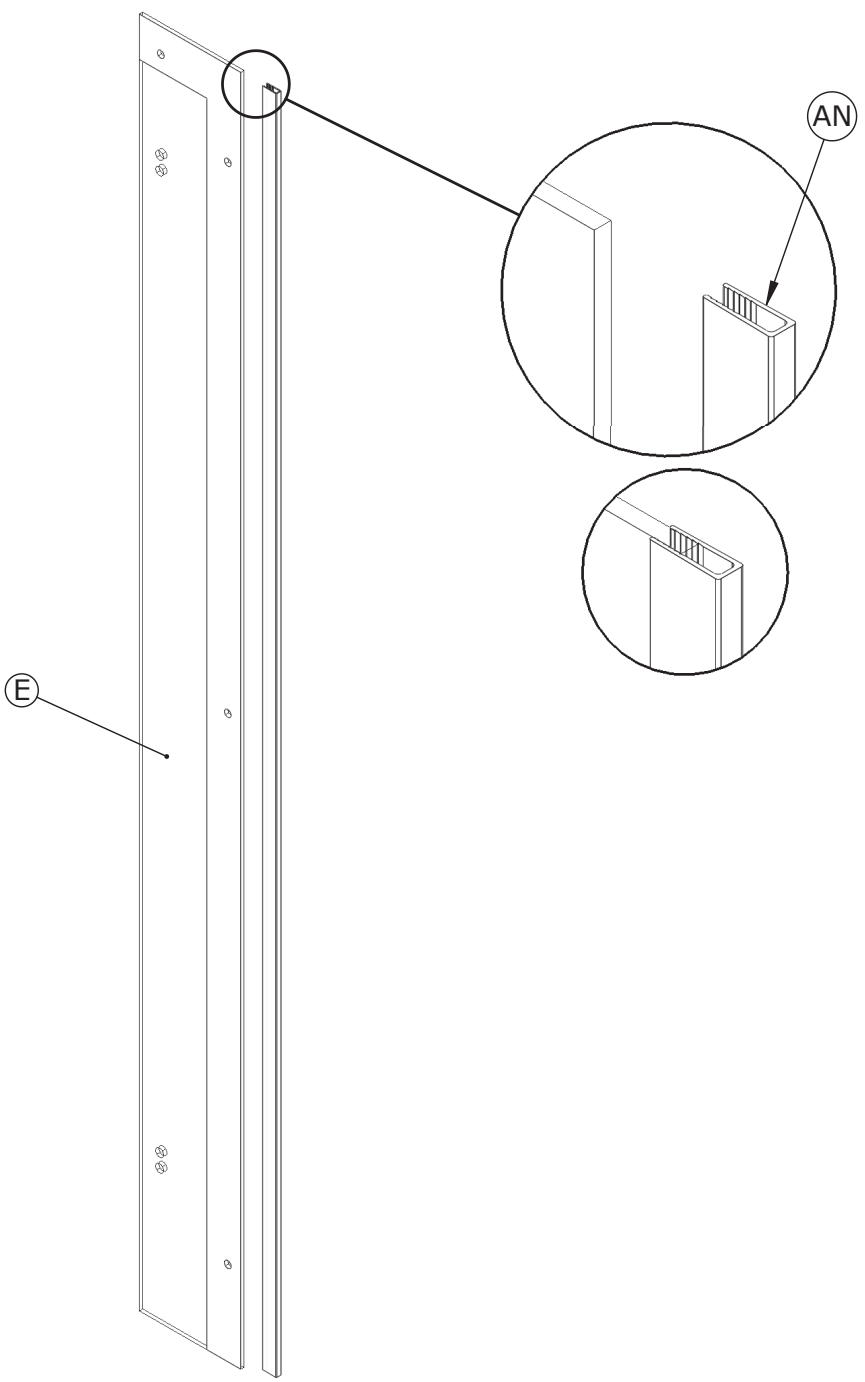
NE PAS SERRER
DO NOT OVERTIGHTEN
NIET VASTSCHROEVEN



NE PAS SERRER
DO NOT OVERTIGHTEN
NIET VASTSCHROEVEN

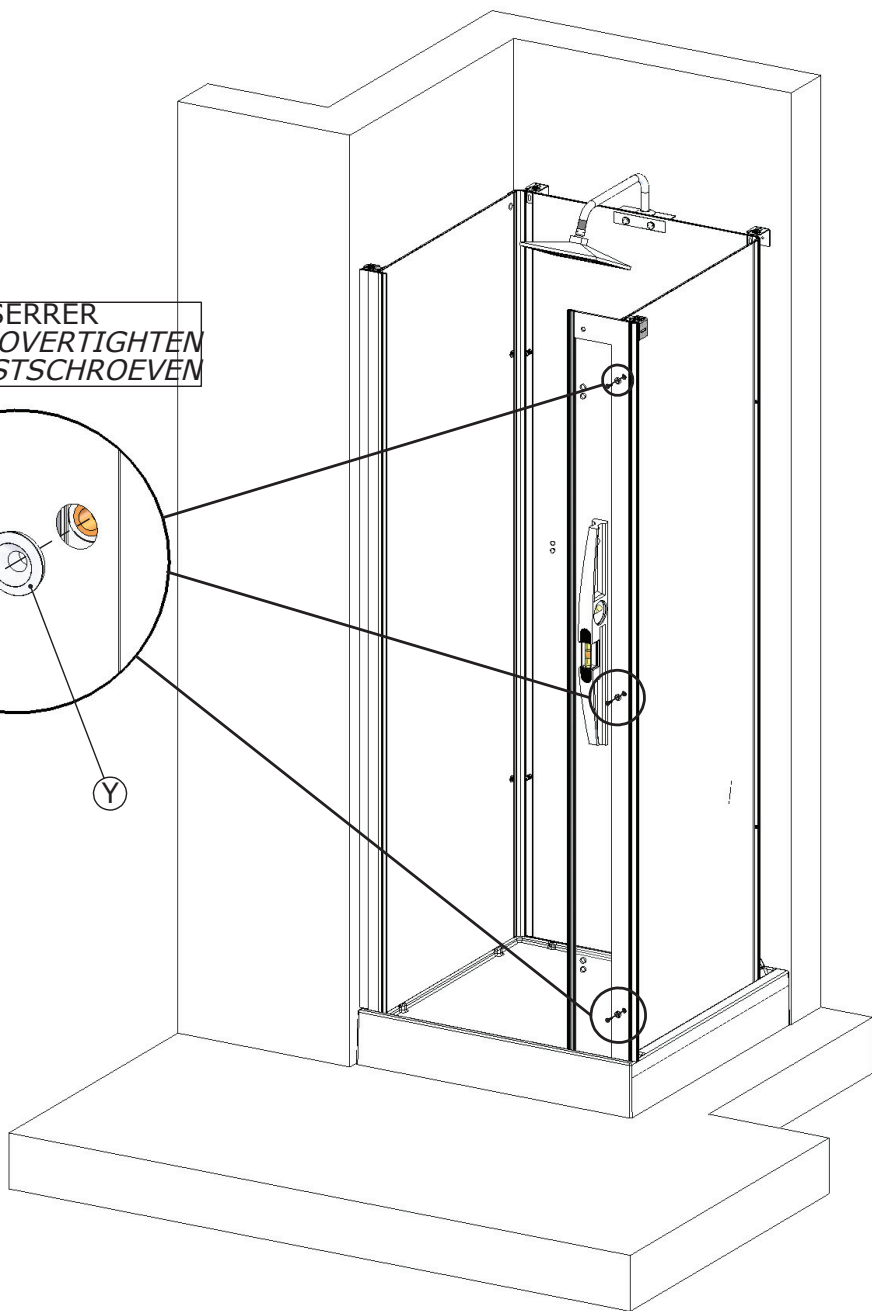
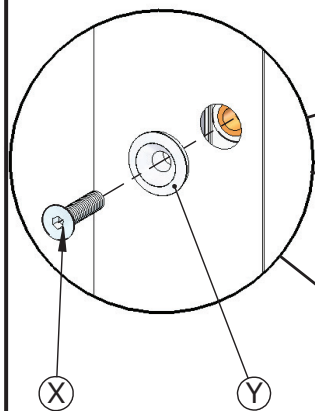


15

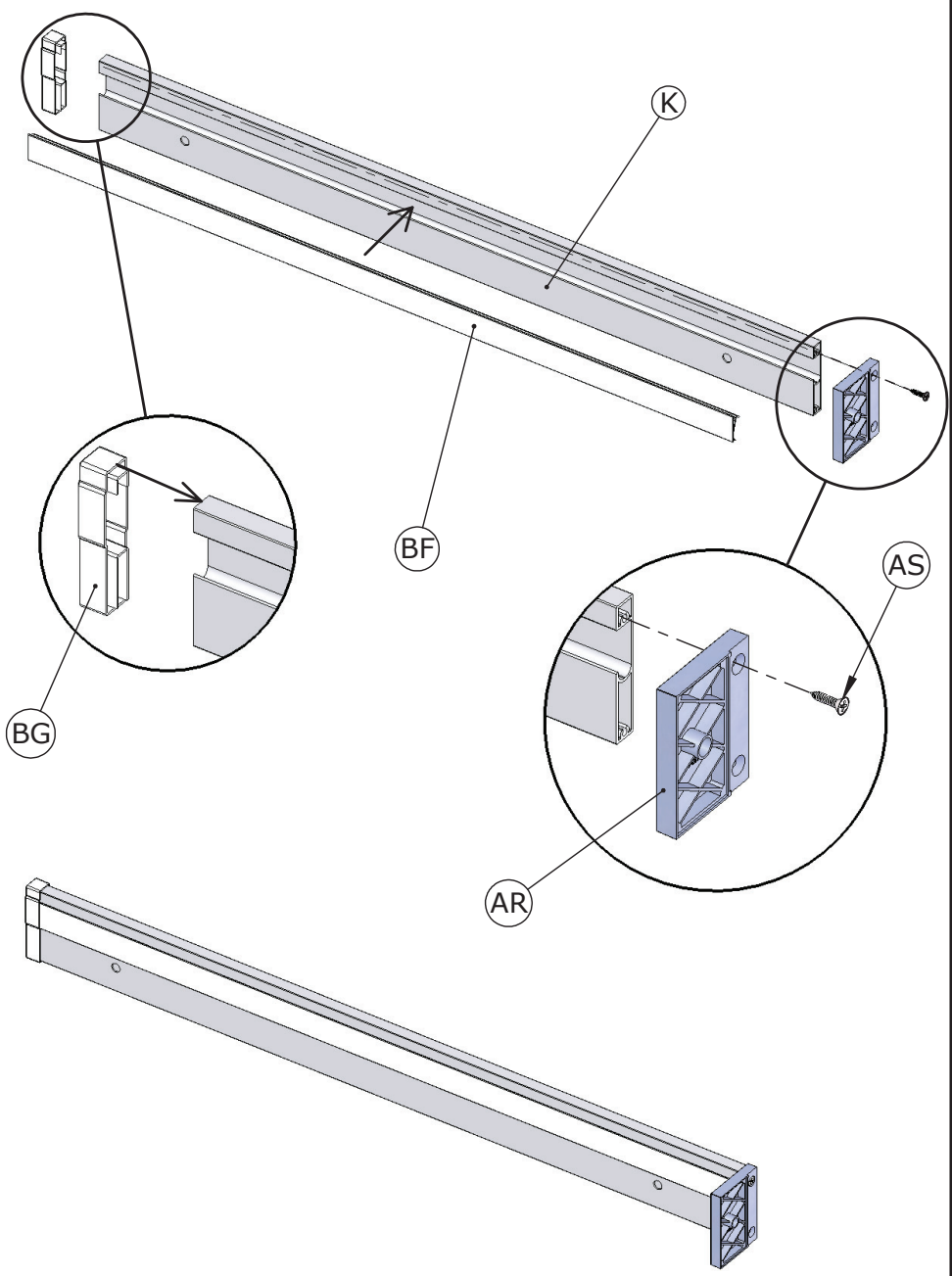


16

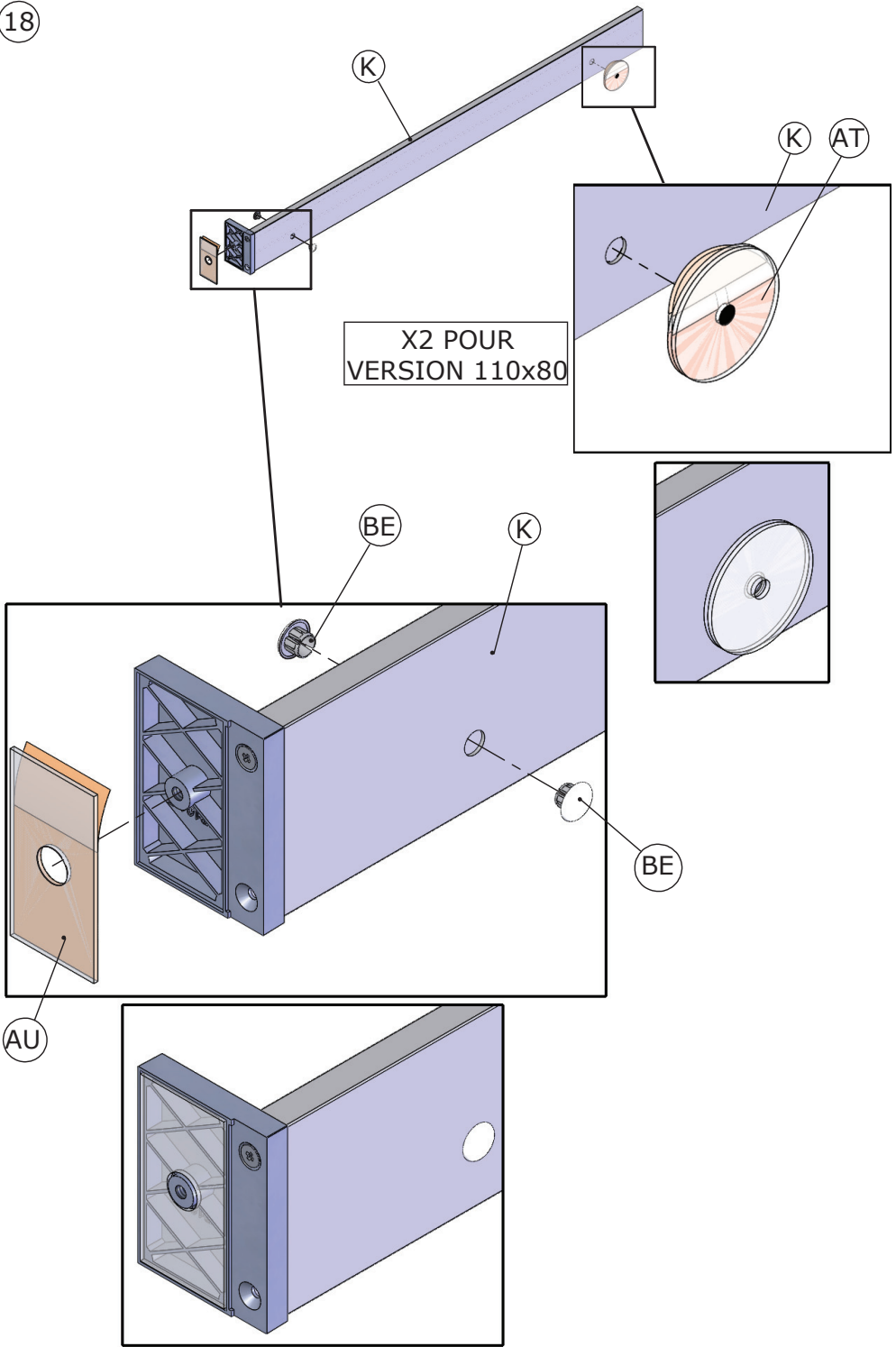
NE PAS SERRER
DO NOT OVERTIGHTEN
NIET VASTSCHROEVEN

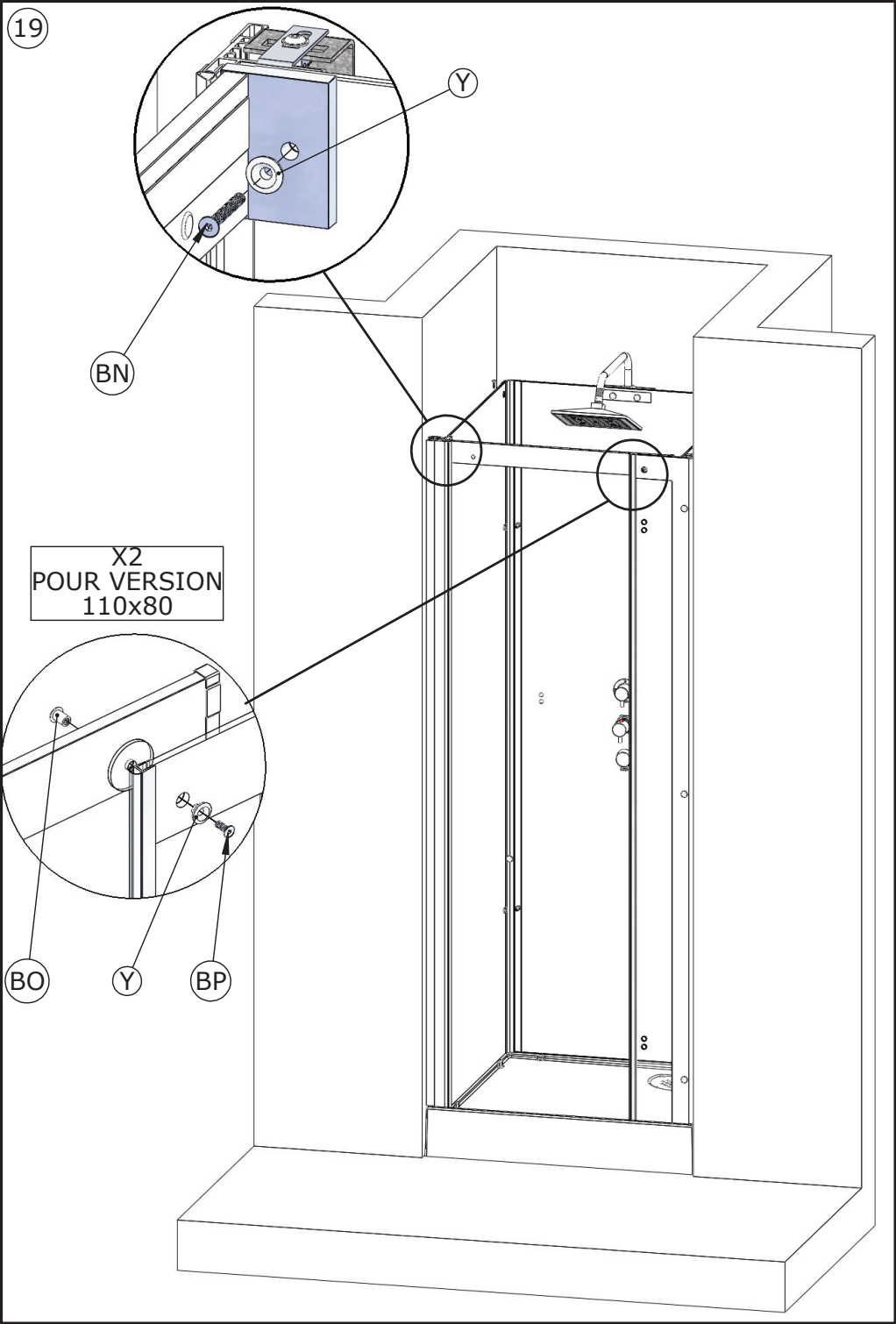


17



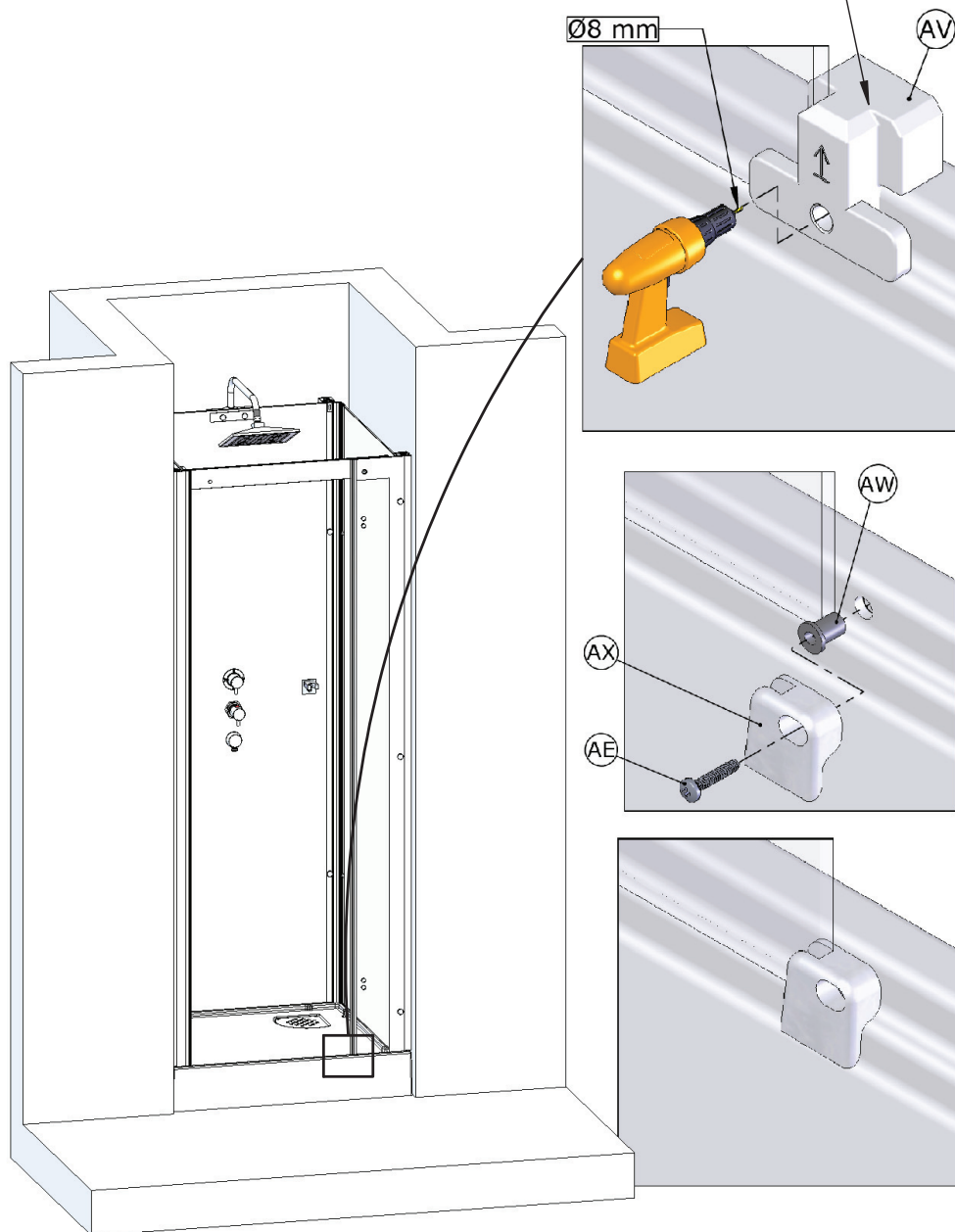
18



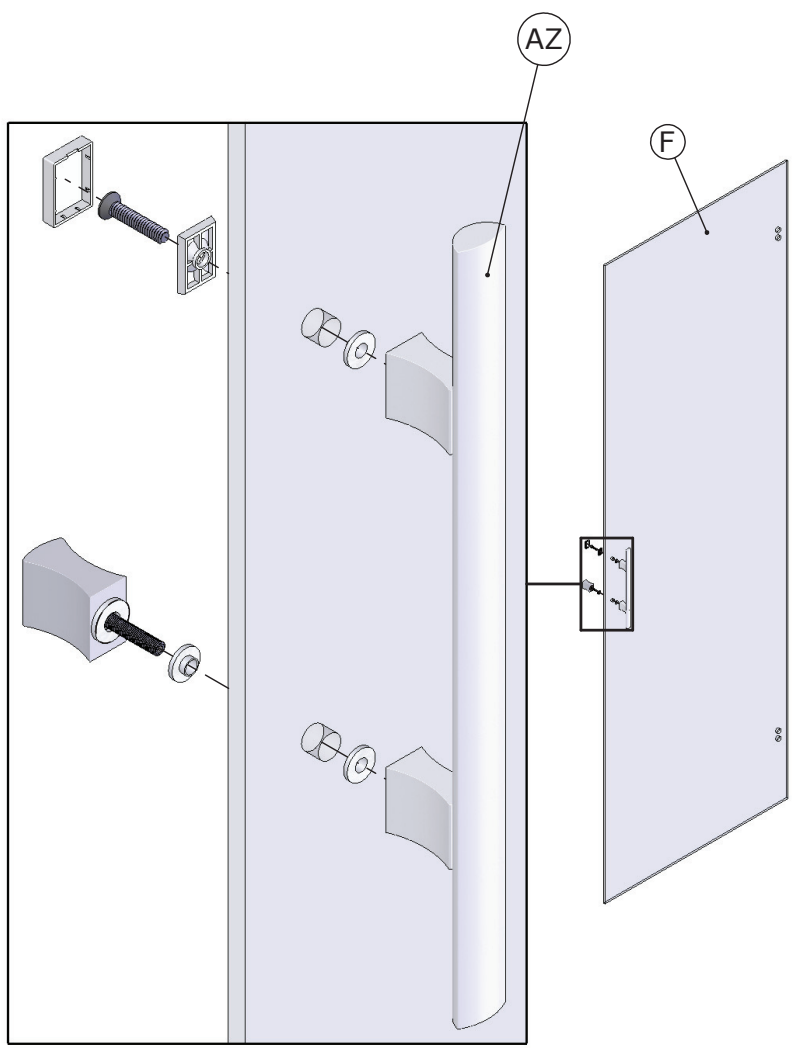


20

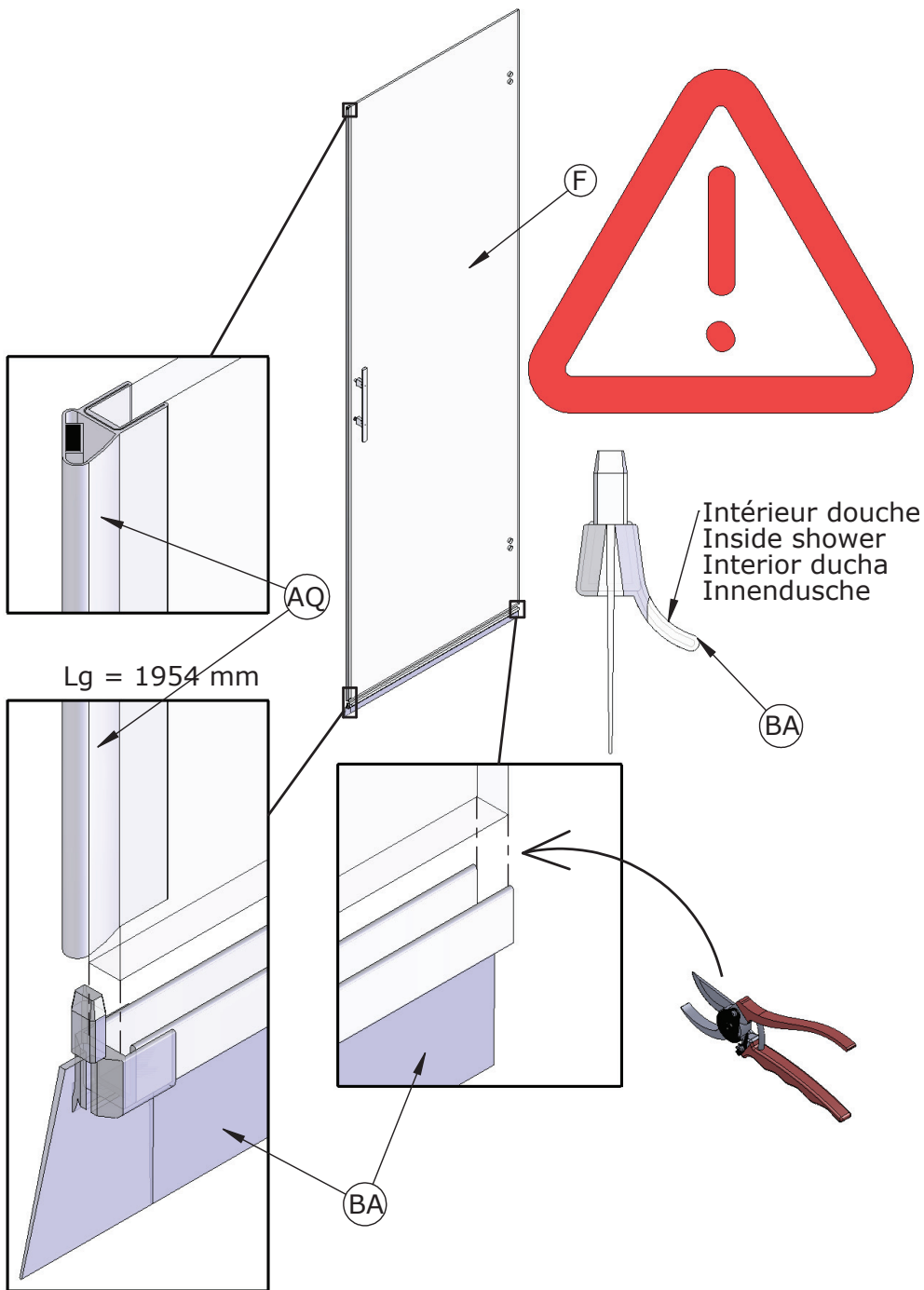
GABARIT DE POSITIONNEMENT
TEMPLATE FOR THE CORRECT POSITIONING
MAL VOOR POSITIONERING



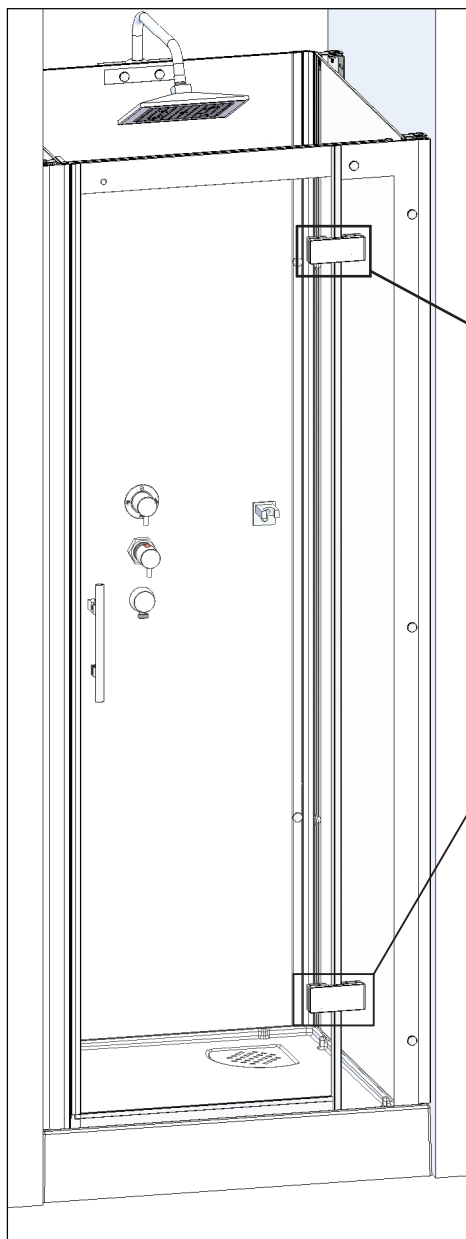
21



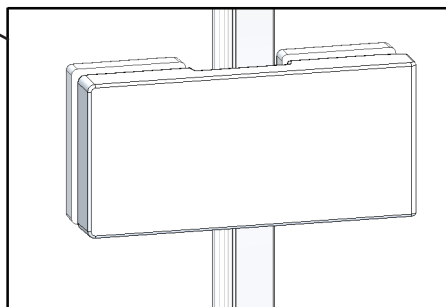
22



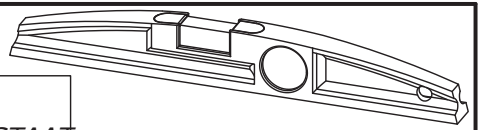
(23)



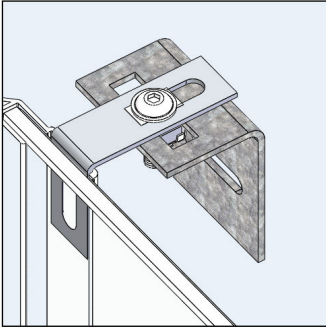
Voir notice concernée
See note concerned
Ver manual adecuado
Zie de bijbehorende
installatie-instructies



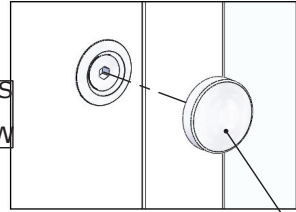
24



VERIFIER L'APLOMB DE LA CABINE
 CHECK THAT THE CUBICLE IS LEVELED
 CONTROLEER OF DE CABINE WATERPAS STAAT



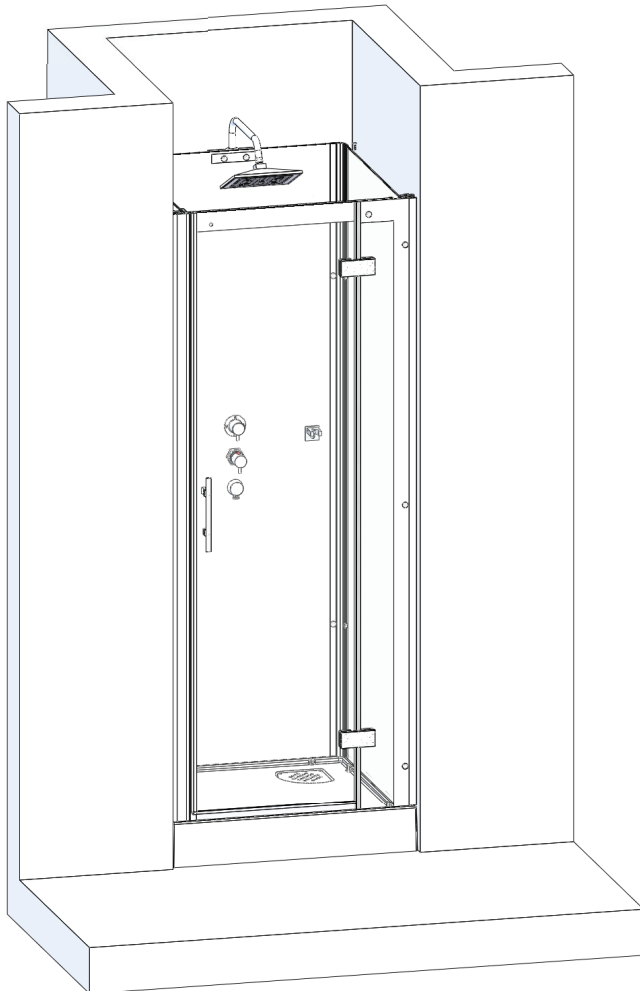
SERRER TOUTES LES VIS
 TIGHTEN ALL SCREWS
 DRAAI ALLE SCHROEVEN



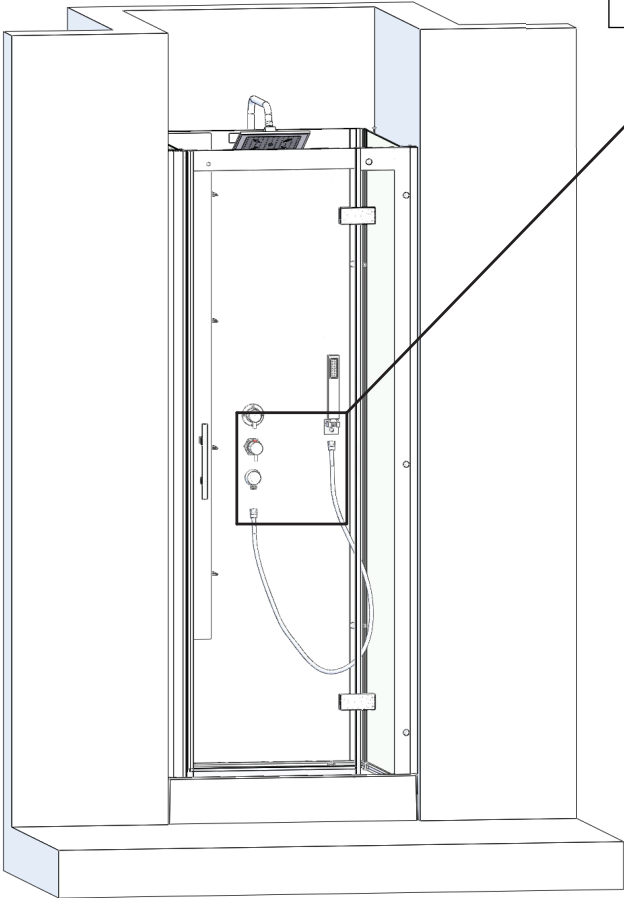
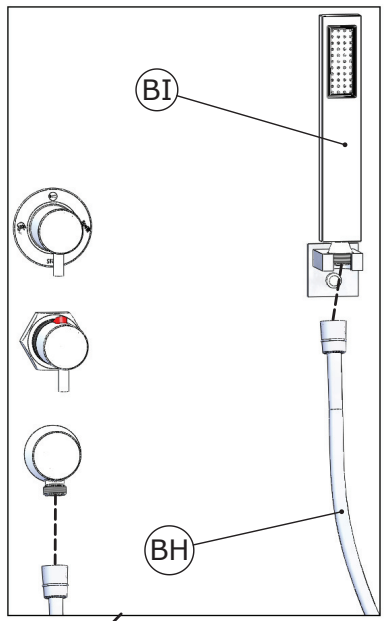
X16

Z

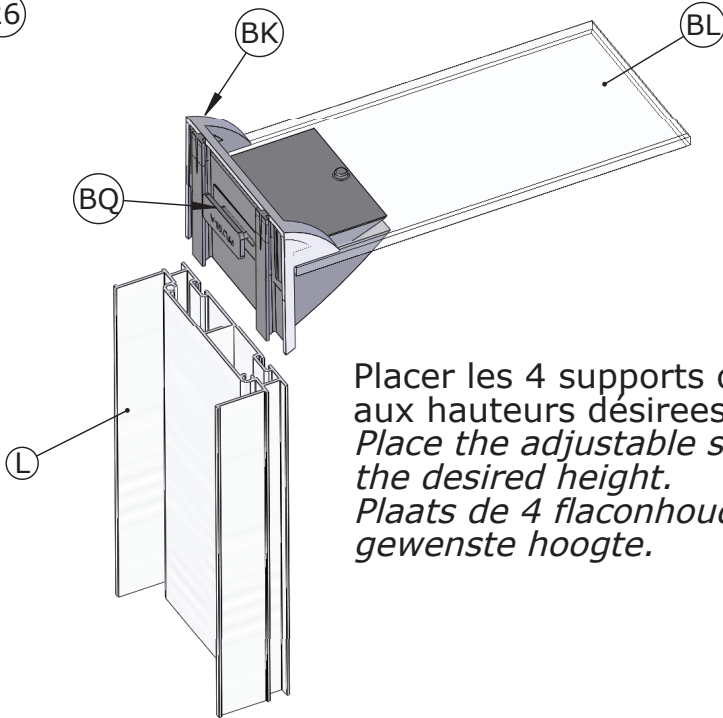
X4



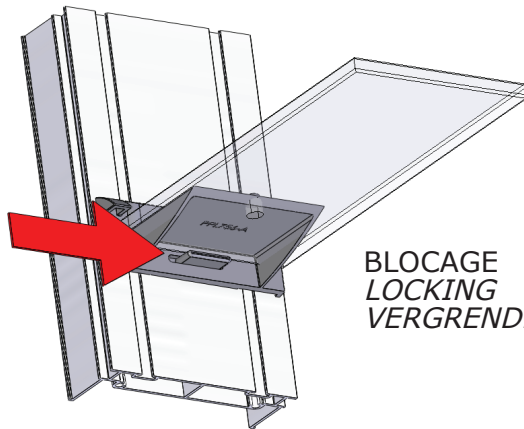
25



(26)

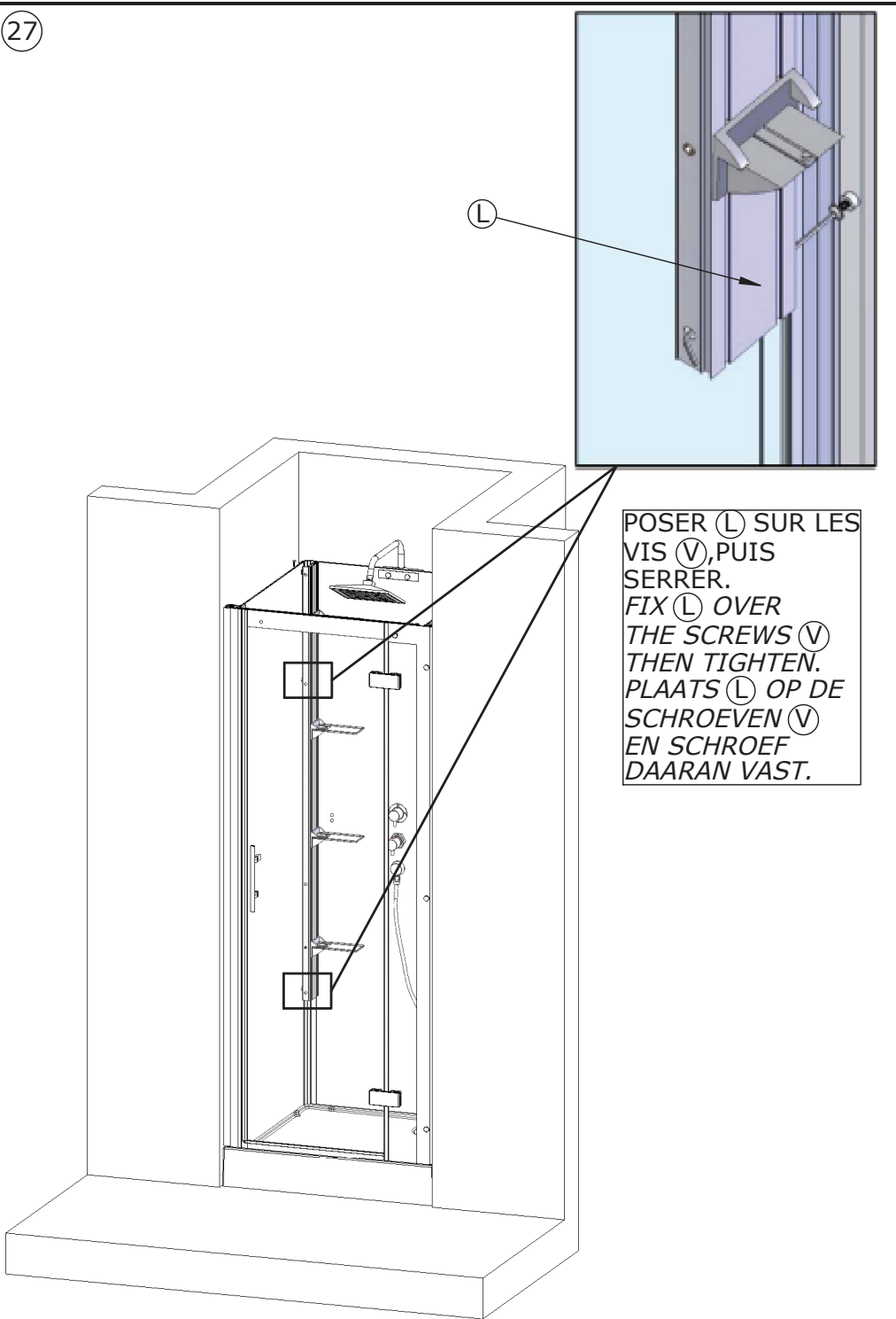
**X4**

Placer les 4 supports d'étagère
aux hauteurs désirées.
*Place the adjustable shelves at
the desired height.*
*Plaats de 4 flaconhouders op de
gewenste hoogte.*



BLOCAGE
LOCKING
VERGRENDELING

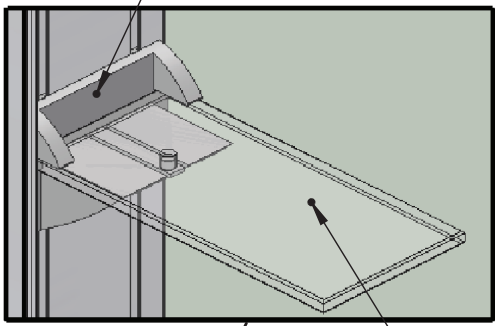
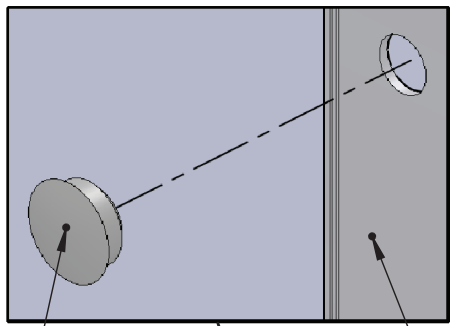
27



28

X4

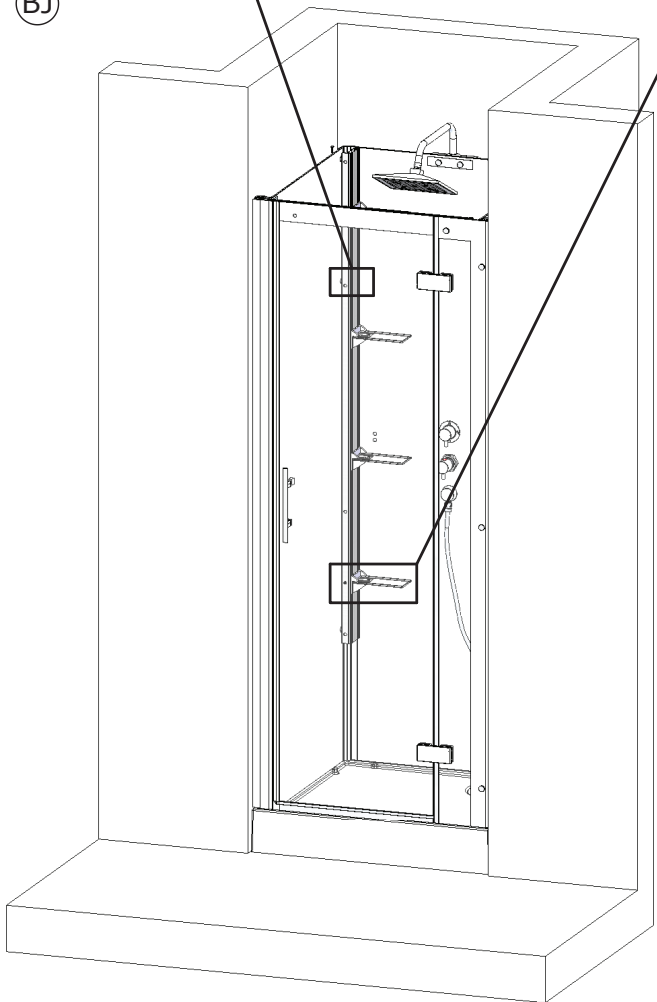
X4



BJ

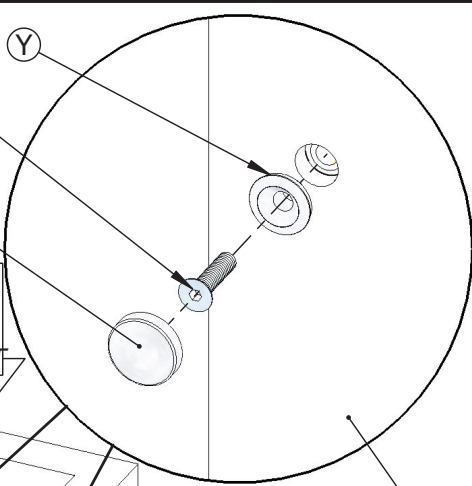
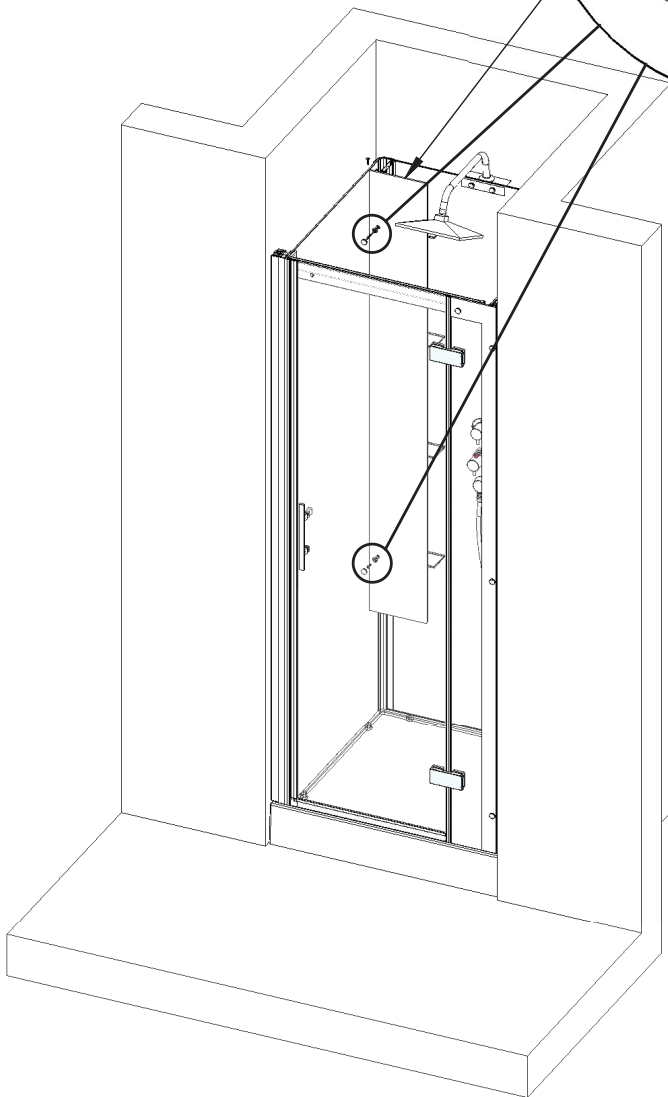
L

BL

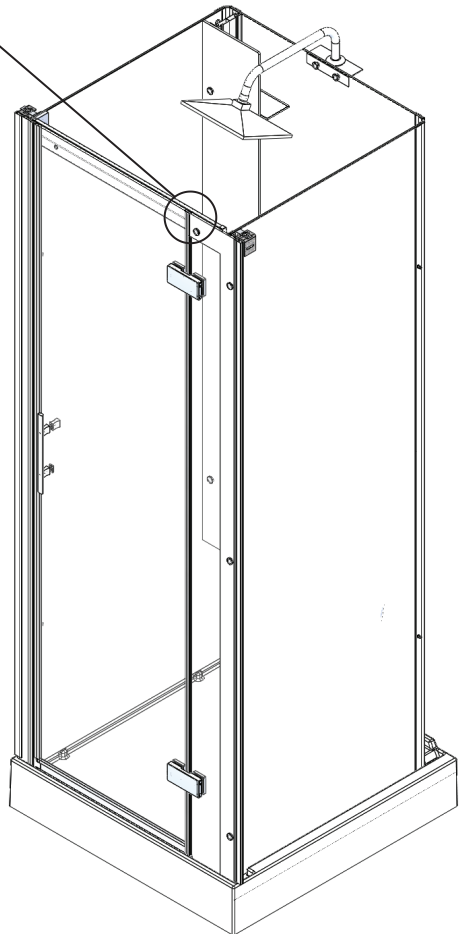
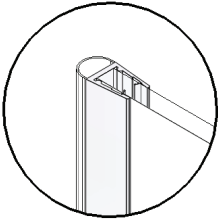
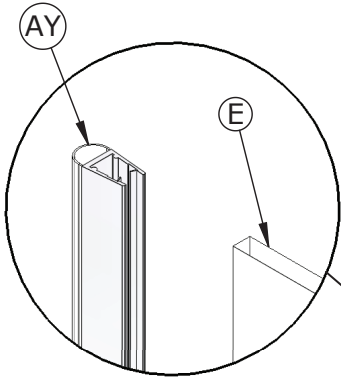


29

SERIGRAPHIE COTE ETAGERES
SCREEN PRINTING ON THE SHELVES
SIDE
BEDRUKKING AAN DE PLANKEN KANT



30





SAV
SERVICE HELPLINES
ASSISTENZA POST-VENDITA
SERVICIO POSTVENTA

FRANCE

02 40 21 29 45

SCHWEIZ

(01) 748 17 44

UK

020 8842 0033

ESPANA

93 544 60 76

IRELAND

04697 33102

NEDERLAND

+31 475 487 100

DEUTSCHLAND

+49 (0) 6074 / 30928 0

BELGIE

+31 475 487 100

ITALIA

(0382) 6181

BELGIQUE

+31 475 487 100

OSTEREICH

+43 1 710 60 70

РОССИЯ

963 19 40, 773 67 22