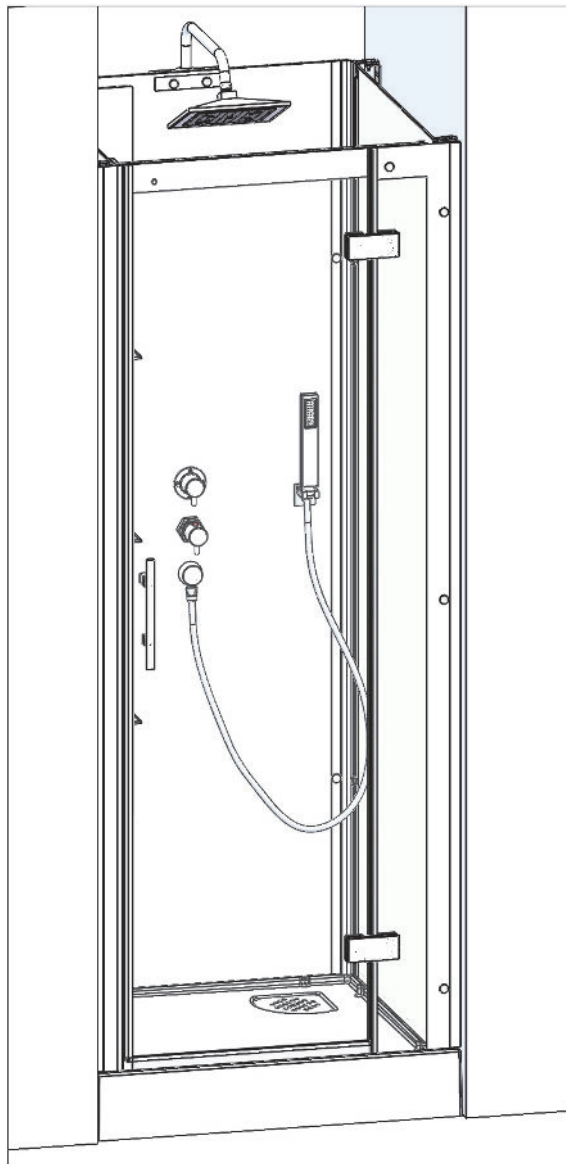


● Notice de montage ● Installation instructions
● Montage-instructies

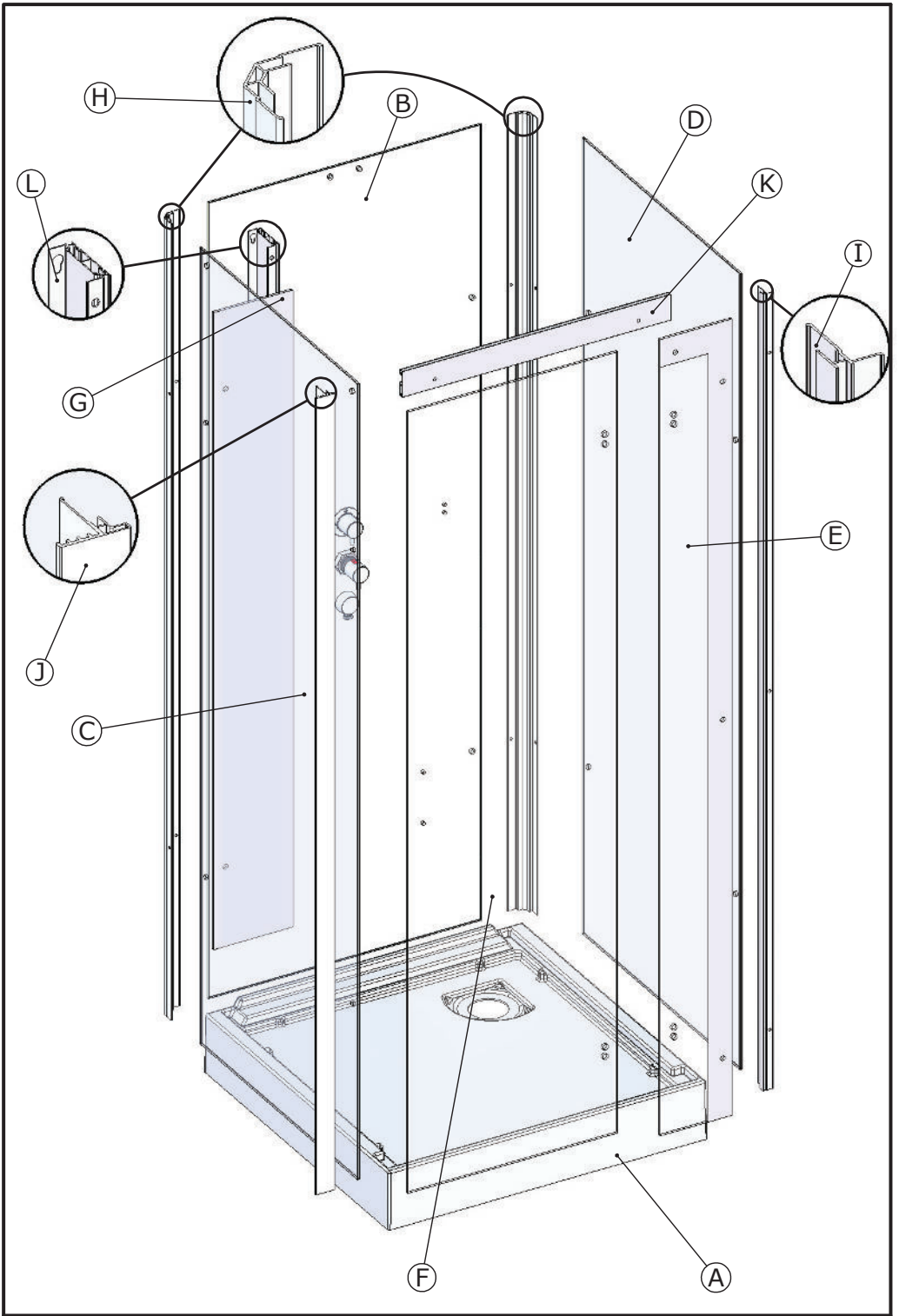


● Attention aux étapes :

● Check installation steps :

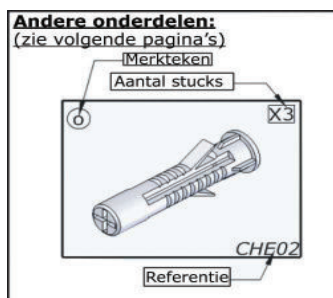
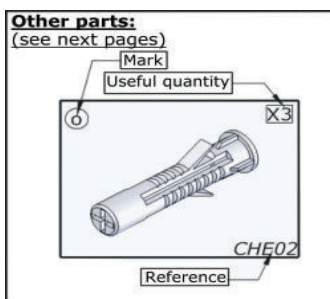
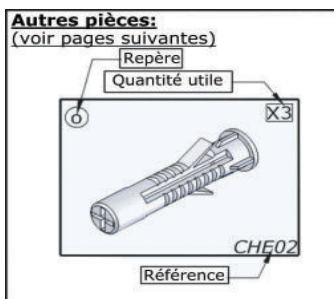
● Aandacht voor de stappen :

p.9 - p.11 - p.33

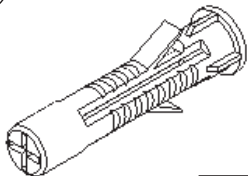

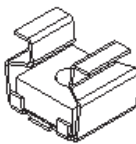
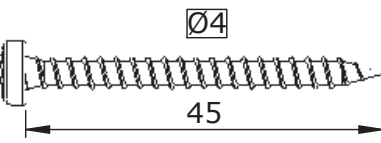
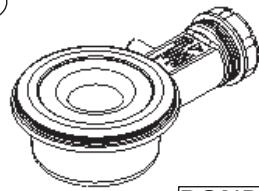
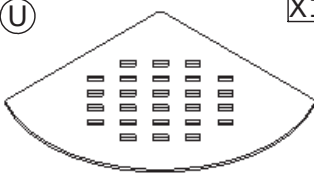
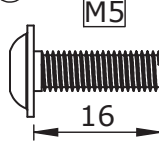

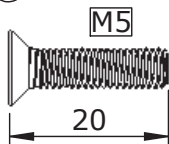


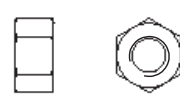
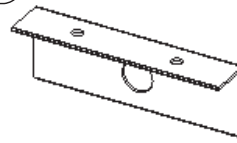
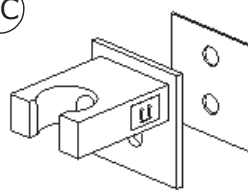
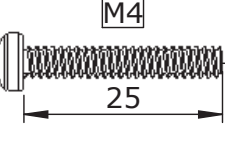
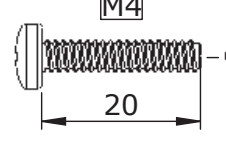
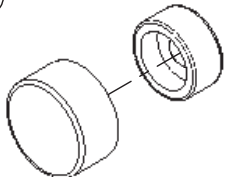


CODES COLIS (VOIR REPERES EN PAGE 2)
PACKAGE CODES (SEE MARKS ON PAGE 2)
CODERING VERPAKKING (zie omschrijving op pagina 2)


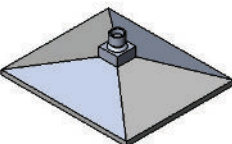
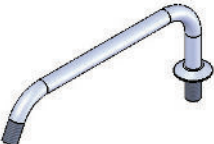

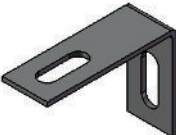
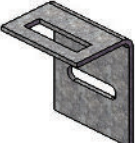
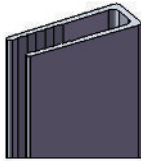
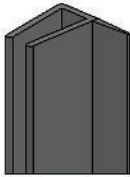
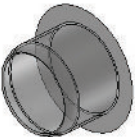
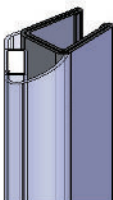
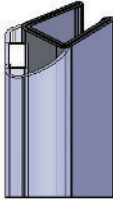
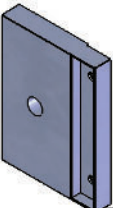
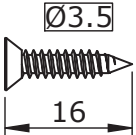

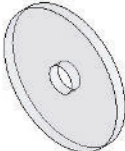

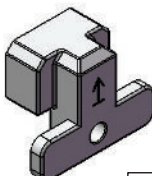
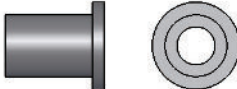
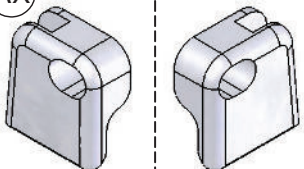
REPERES	VERSION	80x80	90x90
A	H12	REC345	REC347
	H18	RC346	REC348
B	-	CP489	CP498
C	-	C7694E	C7700E
D	-	C5077E	C5072E
E+G	ACIER	C7696E	C7789E
	NOIR	C7699E	C7790E
F	-	C7695E	
H	-	5933	
I	-	5934	
J	-	6050	
K	-	5902	
L	-	5901	



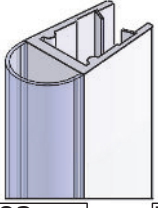

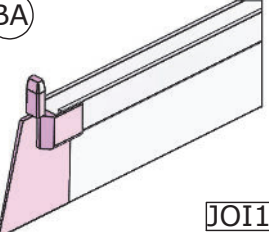
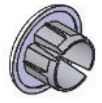
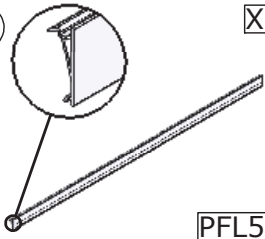



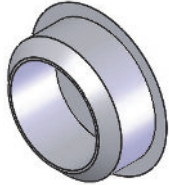
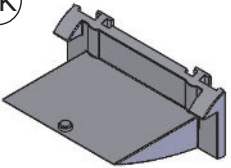
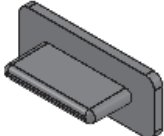
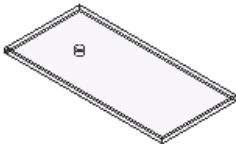
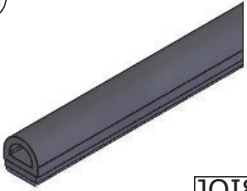
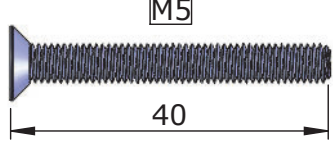
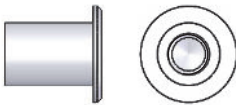
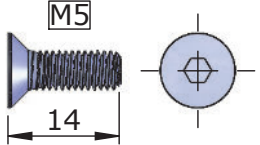
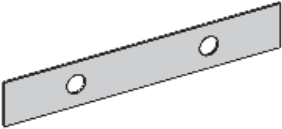
DES8871

<p>ⓐ X4</p>  <p>CHE02</p>	<p>ⓑ X8</p>  <p>RON51</p>	<p>ⓒ X4</p>  <p>ECR46</p>
<p>ⓓ X4</p>  <p>Ø4 45</p> <p>1=1</p> <p>VIS210</p>	<p>ⓔ X1</p>  <p>BOND16</p>	
<p>ⓕ X1</p>  <p>TOL12</p>	<p>ⓖ X6</p>  <p>M5 16</p> <p>1=1</p> <p>VIS195</p>	<p>ⓗ X2</p>  <p>ENT12</p>
<p>ⓓ X17</p>  <p>M5 20</p> <p>1=1</p> <p>VIS10</p>	<p>ⓚ X21</p>  <p>ENT19</p>	<p>ⓓ X19</p>  <p>CAP07</p>
<p>ⓐ X2</p>  <p>ECRORD</p>	<p>ⓑ X1</p>  <p>5932</p>	<p>ⓒ X1</p>  <p>KIT89</p>
<p>ⓓ X2</p>  <p>M4 25</p> <p>1=1</p> <p>VIS200</p>	<p>ⓔ X1</p>  <p>M4 20</p> <p>1=1</p> <p>VIS09</p>	<p>ⓕ X1</p>  <p>CAC22</p>

Les quantités données sont les quantités utiles au montage. Les sachets fournis contiennent des pièces supplémentaires.

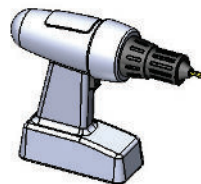
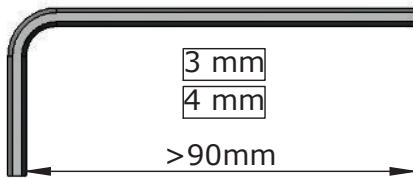
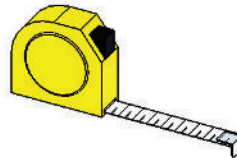
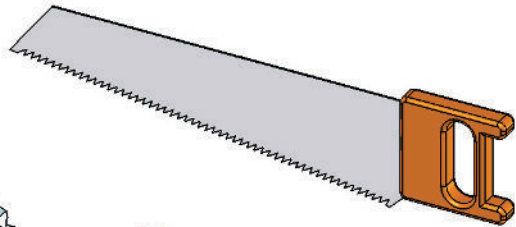
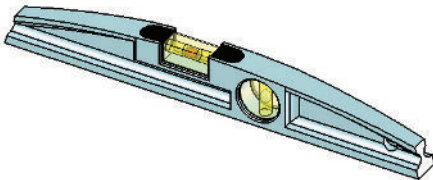
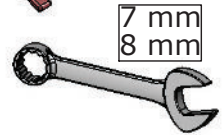
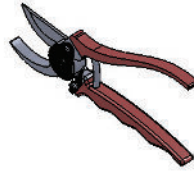
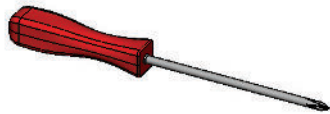
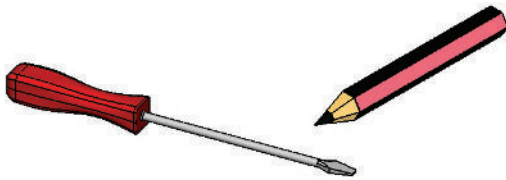
<p>(AG) X2</p>  <p>BOU37</p>	<p>(AH) X1</p>  <p>KIT69</p>	<p>(AI) X1</p>  <p>KIT46</p>
<p>(AJ) X1</p>  <p>JOI16</p>	<p>(AK) X4</p>  <p>EQU67</p>	<p>(AM) X4</p>  <p>EQU66</p>
<p>(AN) X2</p>  <p>PFL43</p>	<p>X2</p>  <p>PFL62</p>	<p>(AO) X1</p>  <p>BOU40</p>
<p>(AP) X1</p>  <p>Lg=2000mm AI036</p>	<p>(AQ) X1</p>  <p>Lg=1954mm AI068</p>	<p>(AR) X1</p>  <p>SUP128</p>
<p>(AS) X1</p>   <p>VIS06</p>	<p>(AT) X1</p>  <p>JOI158</p>	<p>(AU) X1</p>  <p>JOI157</p>
<p>(AV) X1</p>  <p>PPL550</p>	<p>(AW) X1</p>  <p>ECR14</p>	<p>(AX) X1</p>  <p>PPL581</p> <p>PPL582</p>

DES887I

<p>(AY)  X1</p> <p>LG=1983mm J522</p>	<p>(AZ)  X1</p> <p>S0906</p>	<p>(BA)  X1</p> <p>JOI145</p>
<p>(BE)  X2</p> <p>CAP15</p>	<p>(BF)  X1</p> <p>PFL52</p>	<p>(BG)  X1</p> <p>PPL583</p>
<p>(BH)  X1</p> <p>FLEX05</p>	<p>(BI)  X1</p> <p>KIT76</p>	<p>(BJ)  X2</p> <p>CAP06</p>
<p>(BK)  X4</p> <p>PPL756</p>	<p>(BQ)  X4</p> <p>PPL758</p>	<p>(BL)  X4</p> <p>VER2161</p>
<p>(BM)  X1</p> <p>JOI86</p>	<p>(BN)  X1</p> <p>M5 40 1 = 1 VIS169</p>	
<p>(BO)  X1</p> <p>ECR31</p>	<p>(BP)  X1</p> <p>M5 14 1 = 1 VIS159</p>	<p>(CG)  X1</p> <p>JOI330</p>

Les quantités données sont les quantités utiles au montage. Les sachets fournis contiennent des pièces supplémentaires.

MATERIEL NECESSAIRE
TOOLS REQUIRED
NODIGE GEREEDSCHAP



Ø8 mm



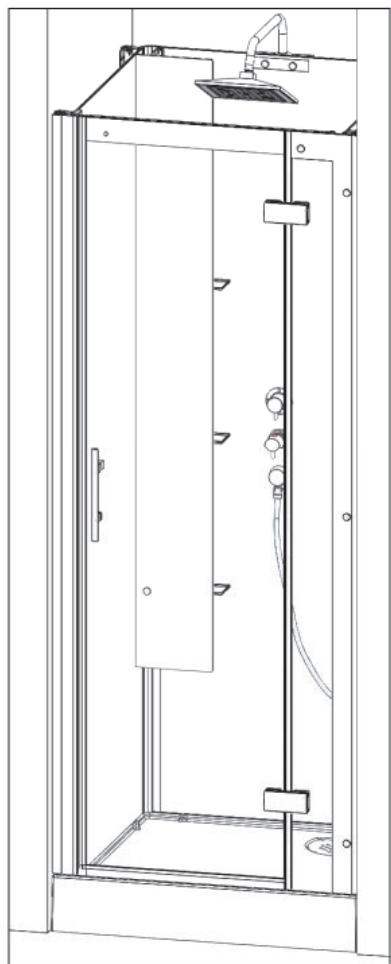
Ø6 mm



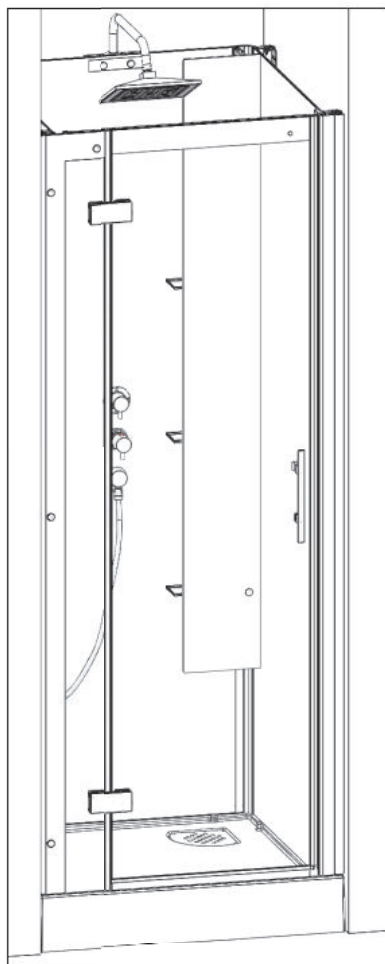
X2



MONTAGE A GAUCHE
LEFT HAND
MONTAGE LINKS



MONTAGE A DROITE
RIGHT HAND
MONTAGE RECHTS



Vous avez la possibilité de réaliser un montage à gauche ou à droite. Notre notice d'installation décrit un montage à gauche. Si vous voulez réaliser un montage à droite, il vous suffit d'inverser le montage.

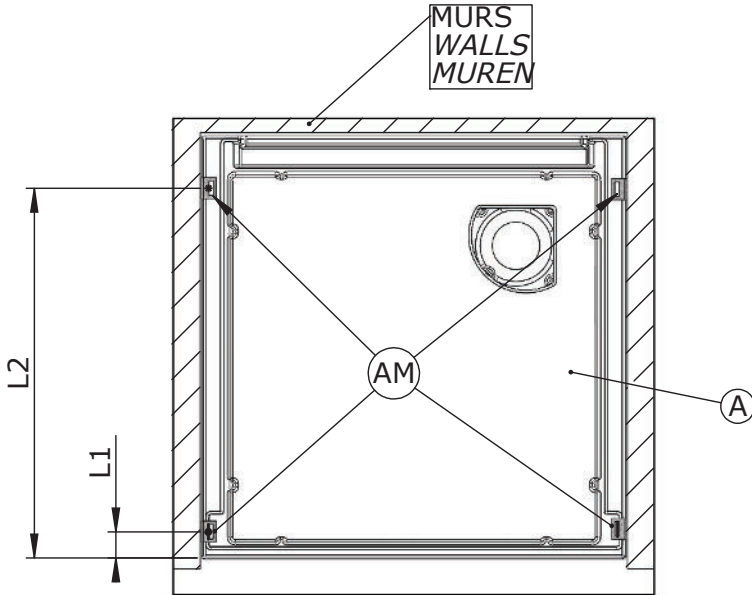
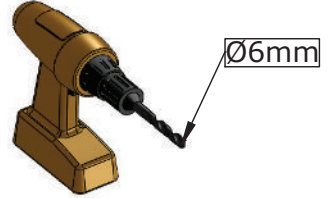
This cubicle can be installed either left or right hand. These installation instructions show a left hand installation.

U kunt de cabine rechts of links monteren. Onze handleiding beschrijft de linkse montage van de cabine. Keer de montage om als u de cabine rechts wilt monteren.

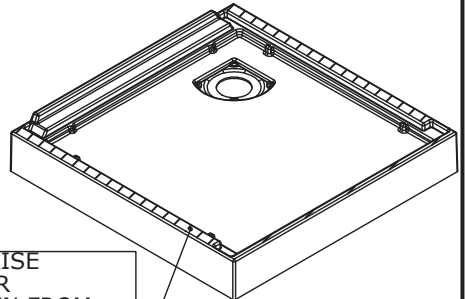
01 **POSITIONNEMENT DES PERCAGES DES EQUERRES DE FIXATION**
POSITIONING OF FIXING BRACKETS BORES
POSITIONERING VAN BEVESTIGINGSBEUGELS BORINGEN



CENTRER VOTRE RECEVEUR (A)
PAR RAPPORT A LA NICHE
CENTERED THE SHOWER TRAY (A)
RELATIVE TO THE RECESS
GECENTREERD DE DOUCHEBAK (A)
OPZICHTE VAN DE UITSPARING

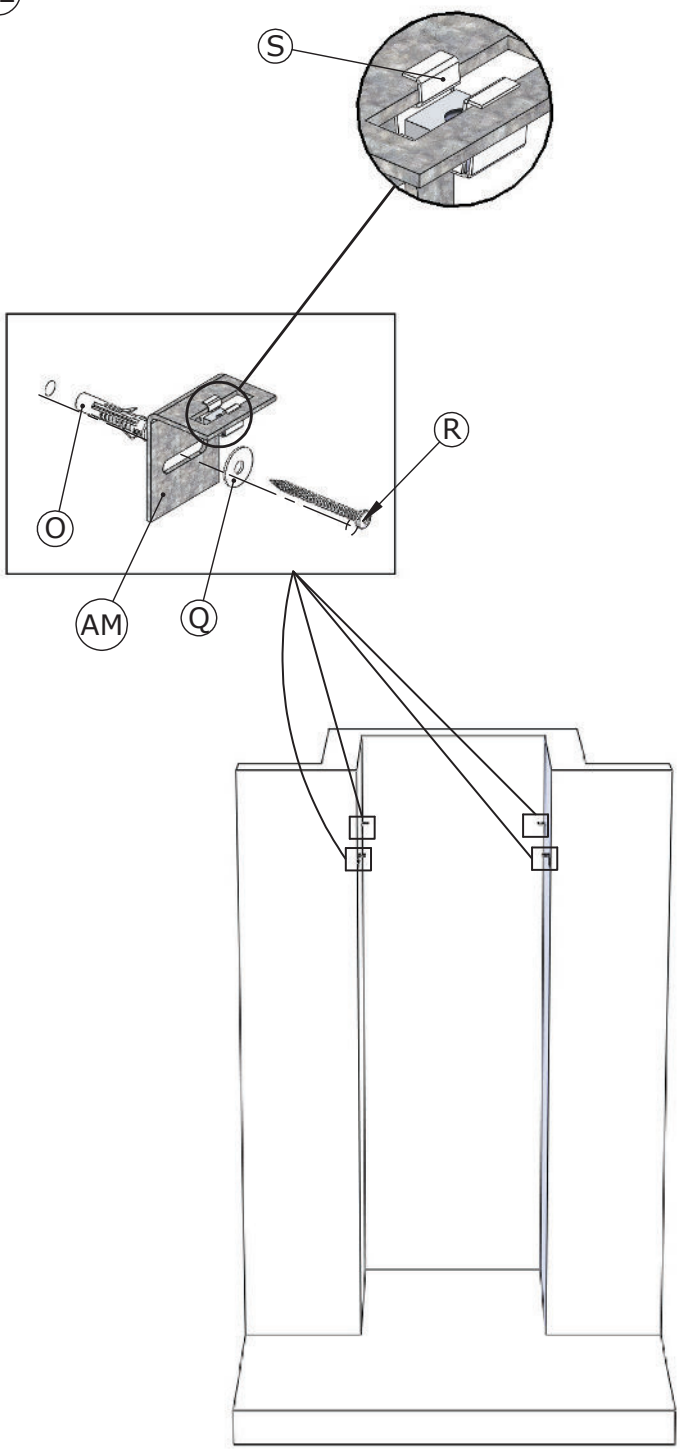


-	80x80	90x90	110x80
L1	60		
L2	710	810	710
H	1950		

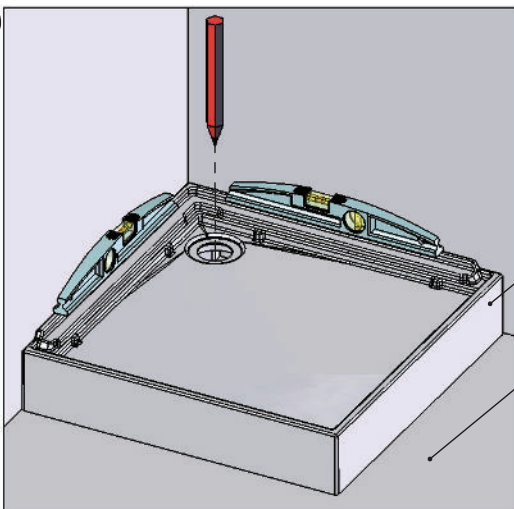


LA COTE H DE HAUTEUR DE PERCAGES EST PRISE
PAR RAPPORT A CETTE SURFACE DU RECEVEUR
THE HEIGHT DIMENSION H OF HOLES IS TAKEN FROM
THIS SHOWER TRAY SURFACE
DE HOOGTEAFMETING H VAN HOLES WORDT HET UIT VAN
DEZE DOUCHEBAK OPPERVLAK

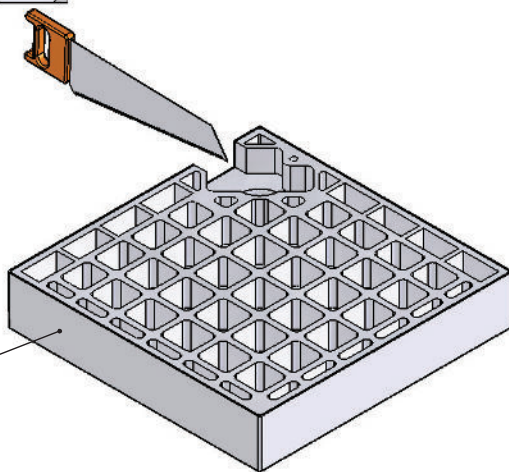
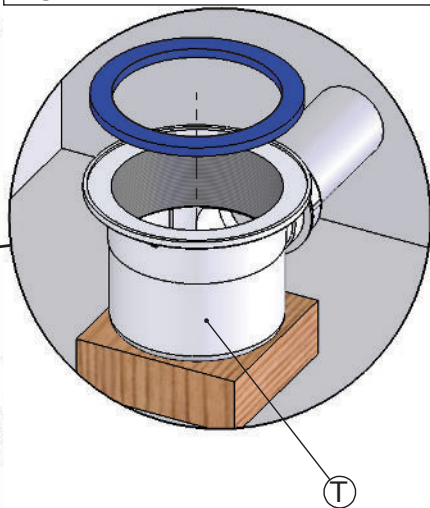
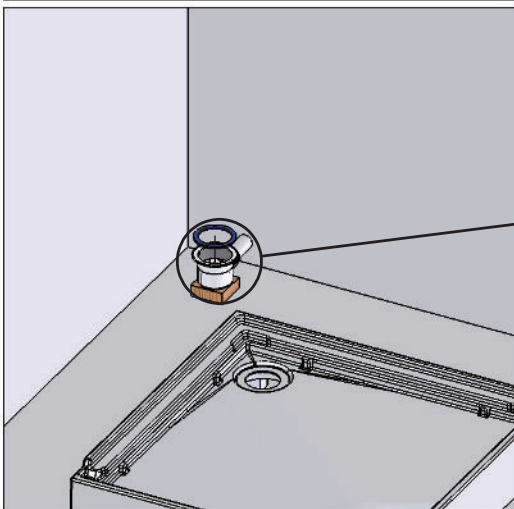
02



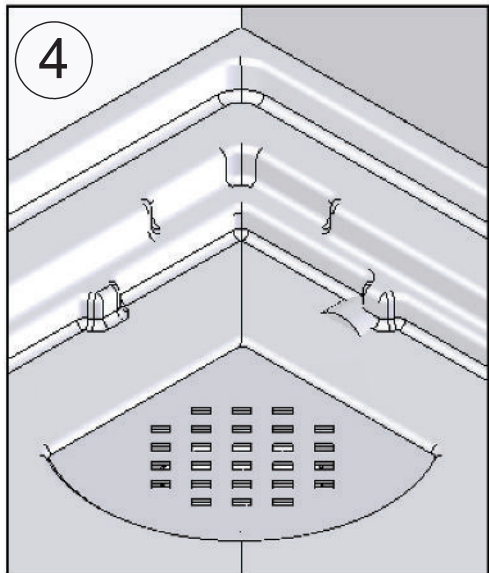
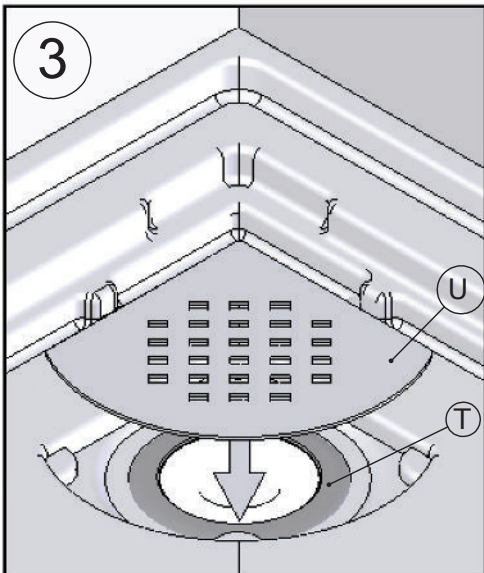
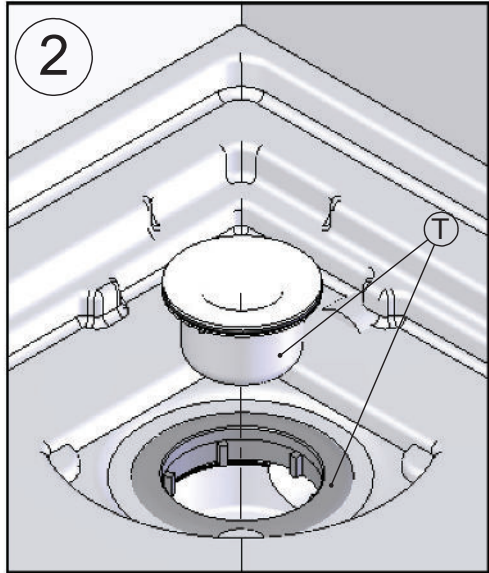
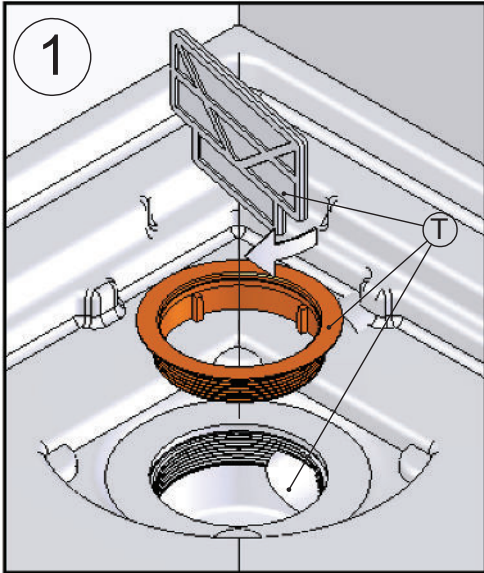
03



SOL RIGIDE INDISPENSABLE.
THE UNDERLYING SURFACE
MUST BE PERFECTLY RIGID.
DE ONDERVLOER MOET
VOLKOMEN VLAK EN STABIEL
ZIJN.

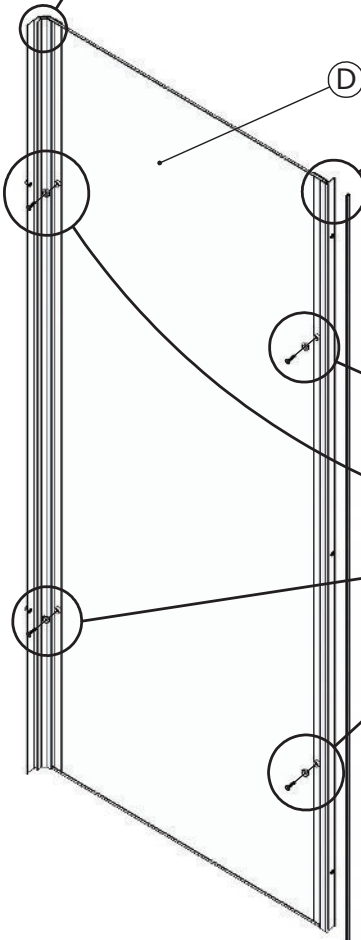
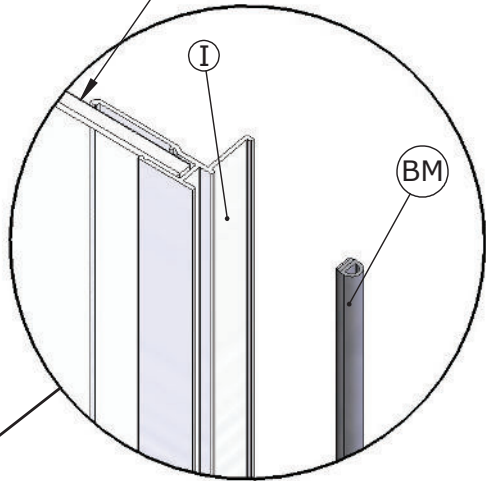
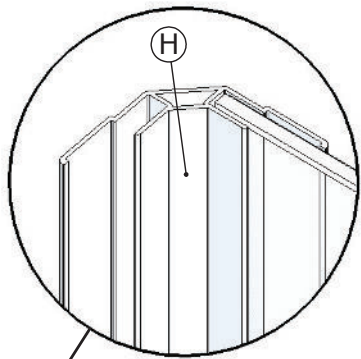


04

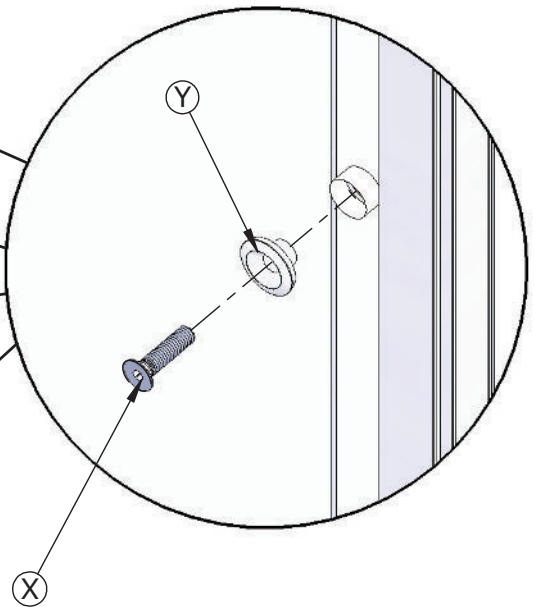


05

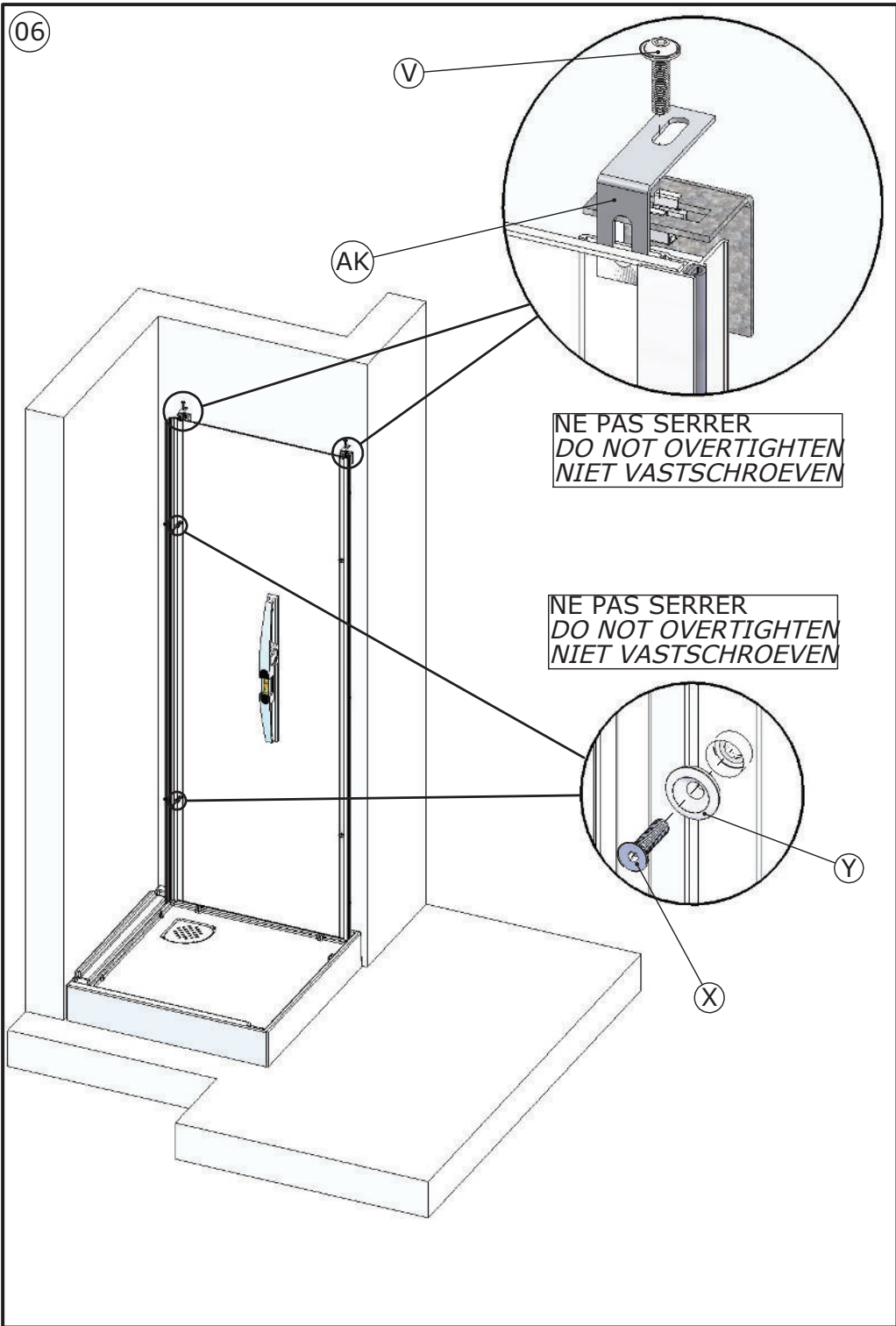
SERIGRAPHIE A L'EXTERIEUR
 SCREEN PRINTING ON THE OUTSIDE
 GLAS-PRINT AAN BUITENZIJDJE



NE PAS SERRER
 DO NOT OVERTIGHTEN
 NIET VASTSCHROEVEN



06



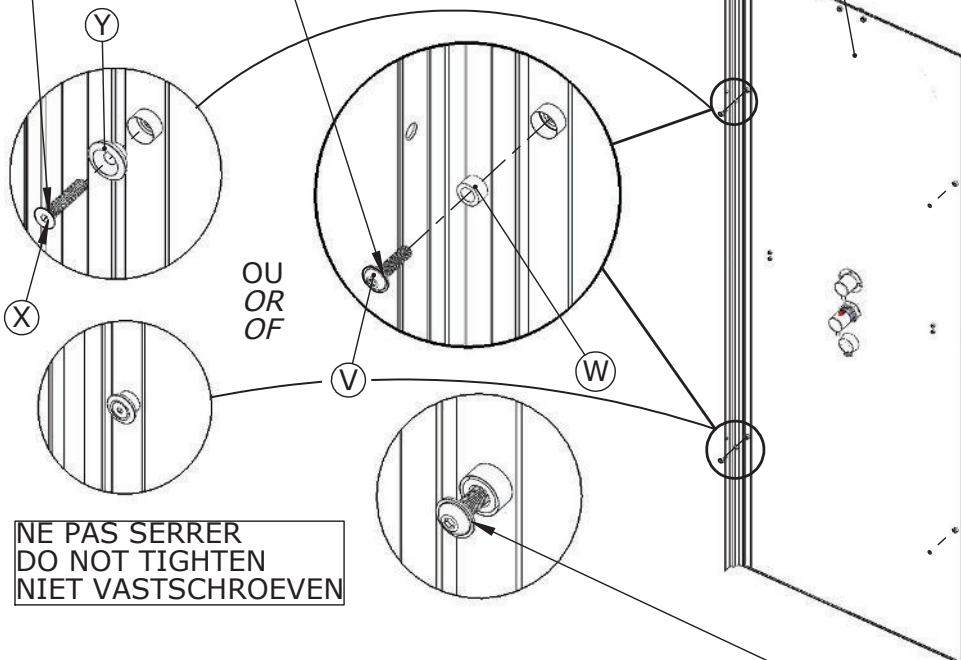
07



SELON SENS DE MONTAGE DES ETAGERES
 ACCORDING MOUNTING OF SHELVES
 VOLGENS MONTAGERICHTING

VIS COTE OPPOSE ETAGERES
 SCREWS ON THE OPPOSITE OF THE
 SHELVES SIDE
 SCHROEVEN AAN DE ANDERE PLANKEN
 KANT

VIS COTE ETAGERES
 SCREWS ON THE SHELVES
 SIDE
 SCHROEVEN OP DE PLANKEN
 KANT

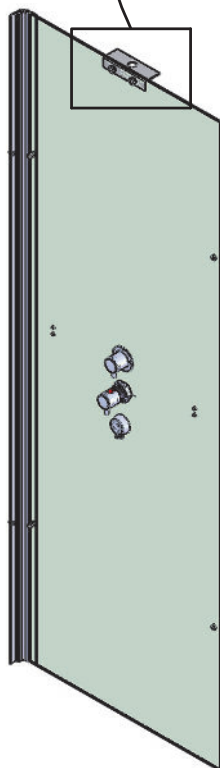
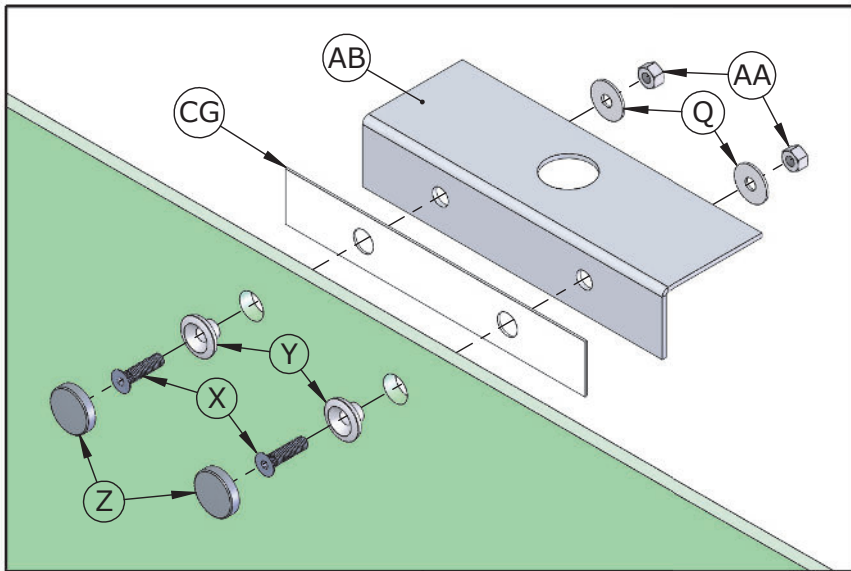


OU
 OR
 OF

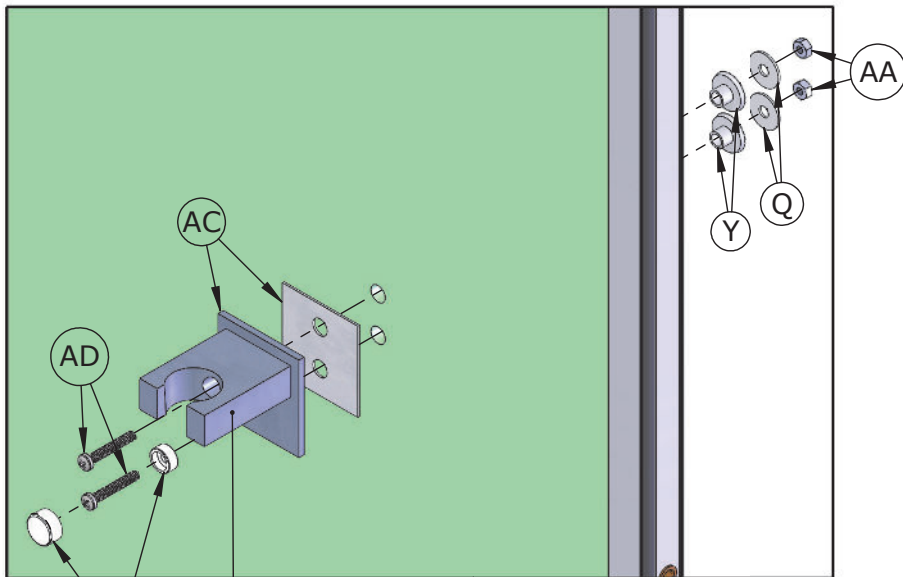
NE PAS SERRER
 DO NOT TIGHTEN
 NIET VASTSCHROEVEN

LAISSER UN JEU ENTRE LA VIS ET LE VERRE
 LEAVE SOME PLAY FOR ADJUSTMENT
 EEN DEETJE SPELLING LATEN TUSSEN DE SCHROEF EN HAT GLAS

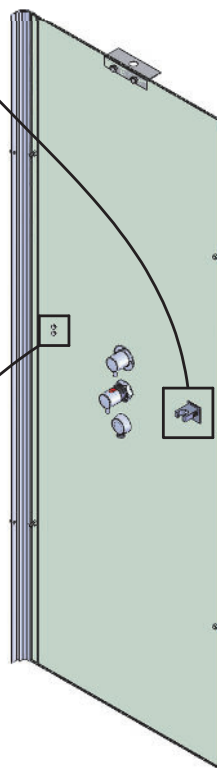
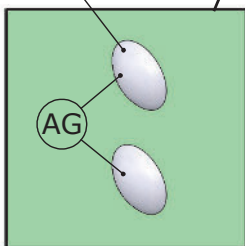
08



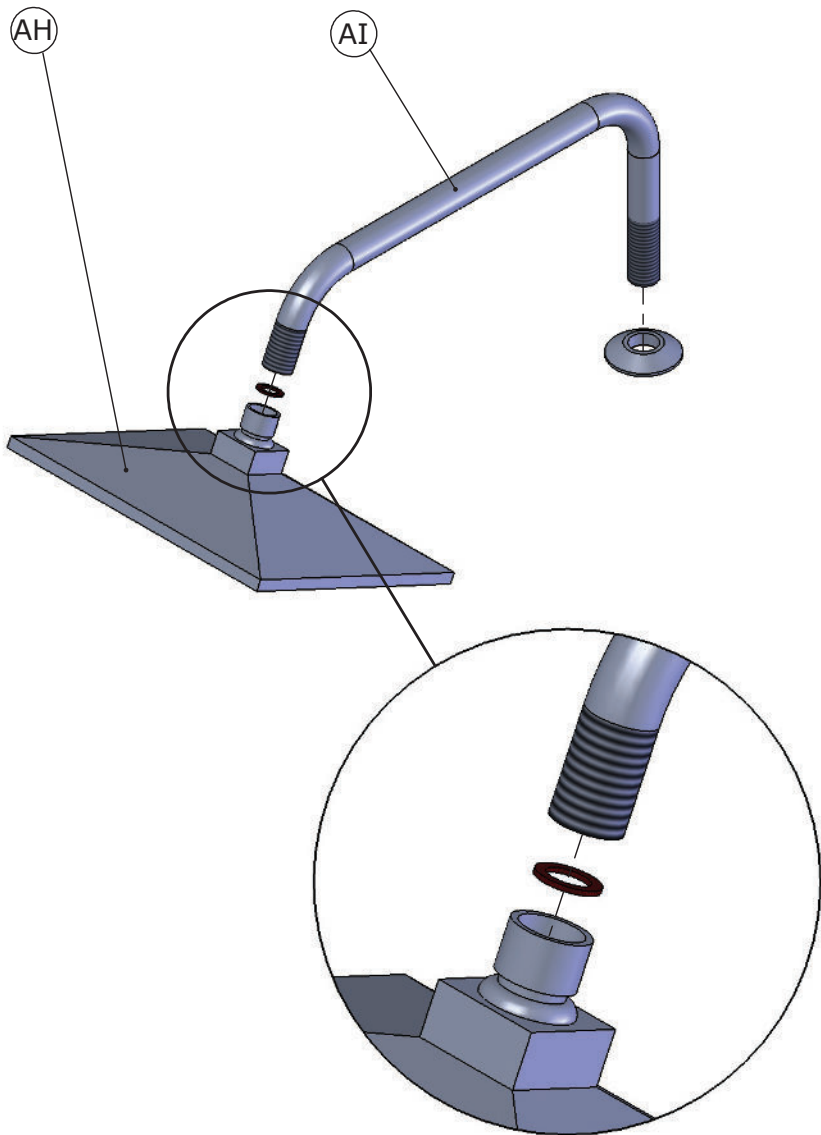
09



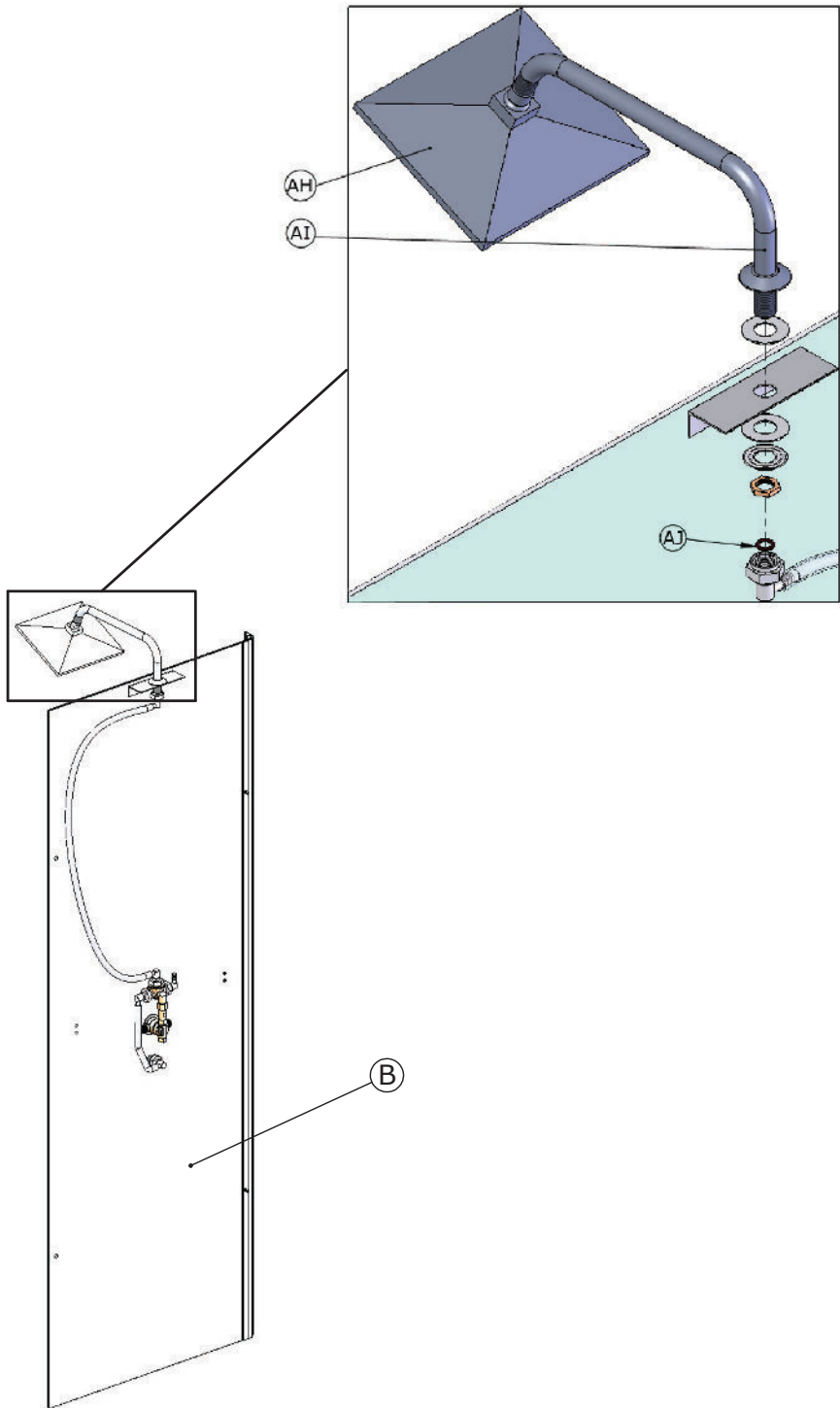
Inverser suivant le sens de montage des étagères.
Fit left or right hand depending on installation.
Keer om volgens de montagerichting.



10



11



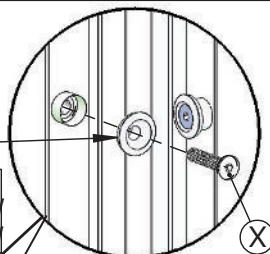
12



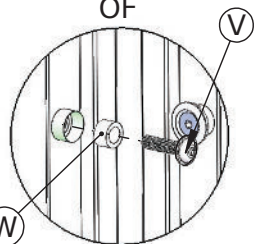
SELON ETAGERES
ACCORDING SHELVES
VOLGENS PLANKEN

NE PAS SERRER
DO NOT OVERTIGHTEN
NIET VASTSCHROEVEN

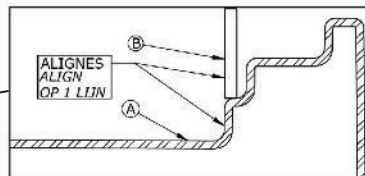
CENTRER LE VERRE PAR RAPPORT AU RECEVEUR
CENTERED THE GLASS RELATIVE TO THE SHOWER TRAY
GECENTREERD DE GLAZEN RELATIEVE VAN DE DOUCHEBAK



OU
OR
OF



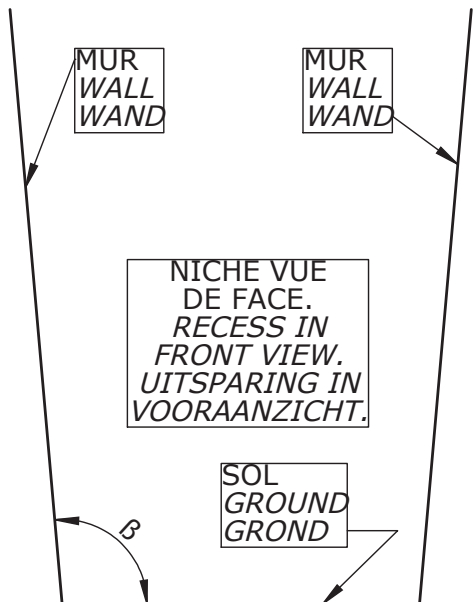
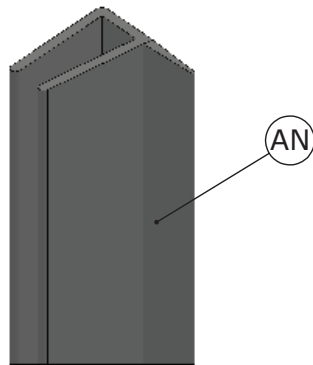
CONNECTER L'ARRIVEE
D'EAU ET LA LIAISON
EQUIPOTENTIELLE.
CONNECT THE WATER
SUPPLY AND CHECK FOR
LEAKS AT THIS POINT
AND CONNECT EARTH
CONNECTOR.
SLUIT DE
WATERTOEVOER EN DE
EQUIPOTENTIAL-
VERBINDING AAN.



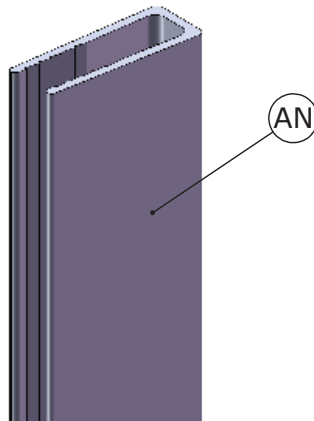
13a



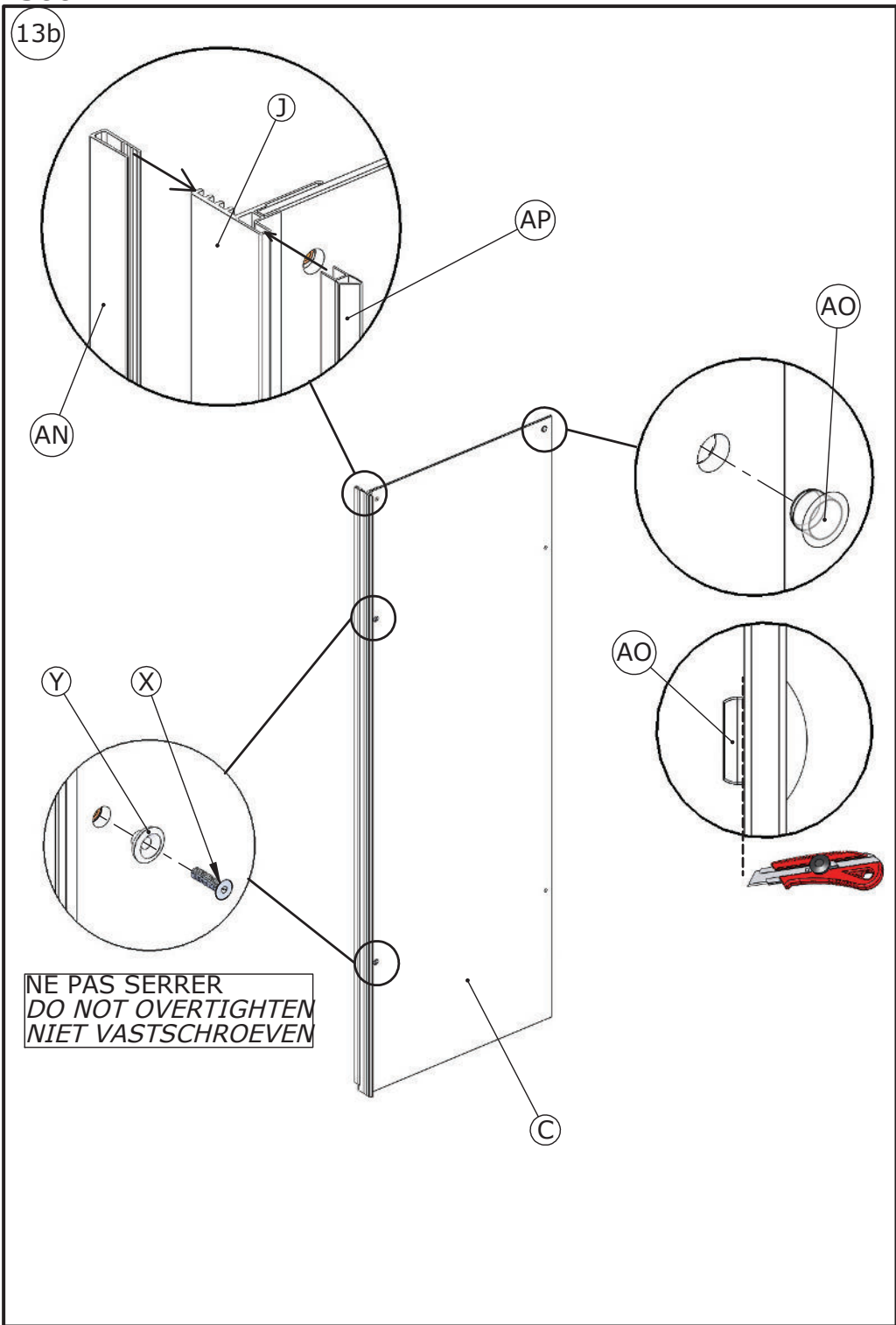
SI $\beta < 90^\circ$, VEUILLEZ UTILISER
IF PLEASE USE
ALS MAAK DAN GEBRUIK VAN



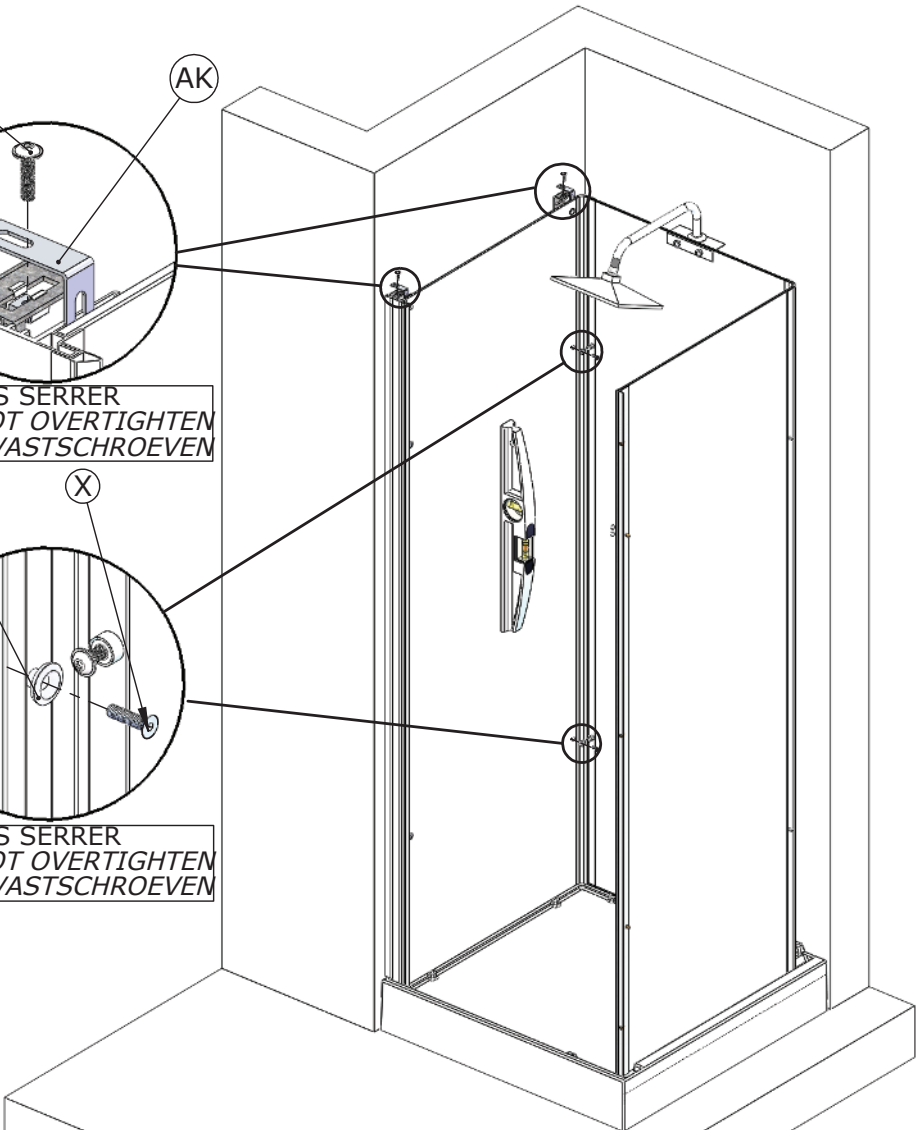
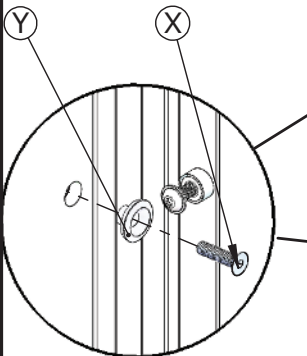
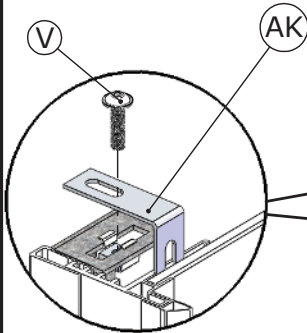
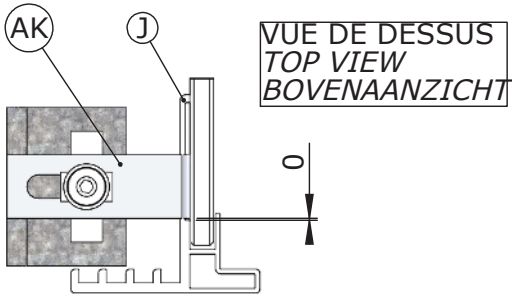
SI $\beta \geq 90^\circ$, VEUILLEZ UTILISER
IF PLEASE USE
ALS MAAK DAN GEBRUIK VAN



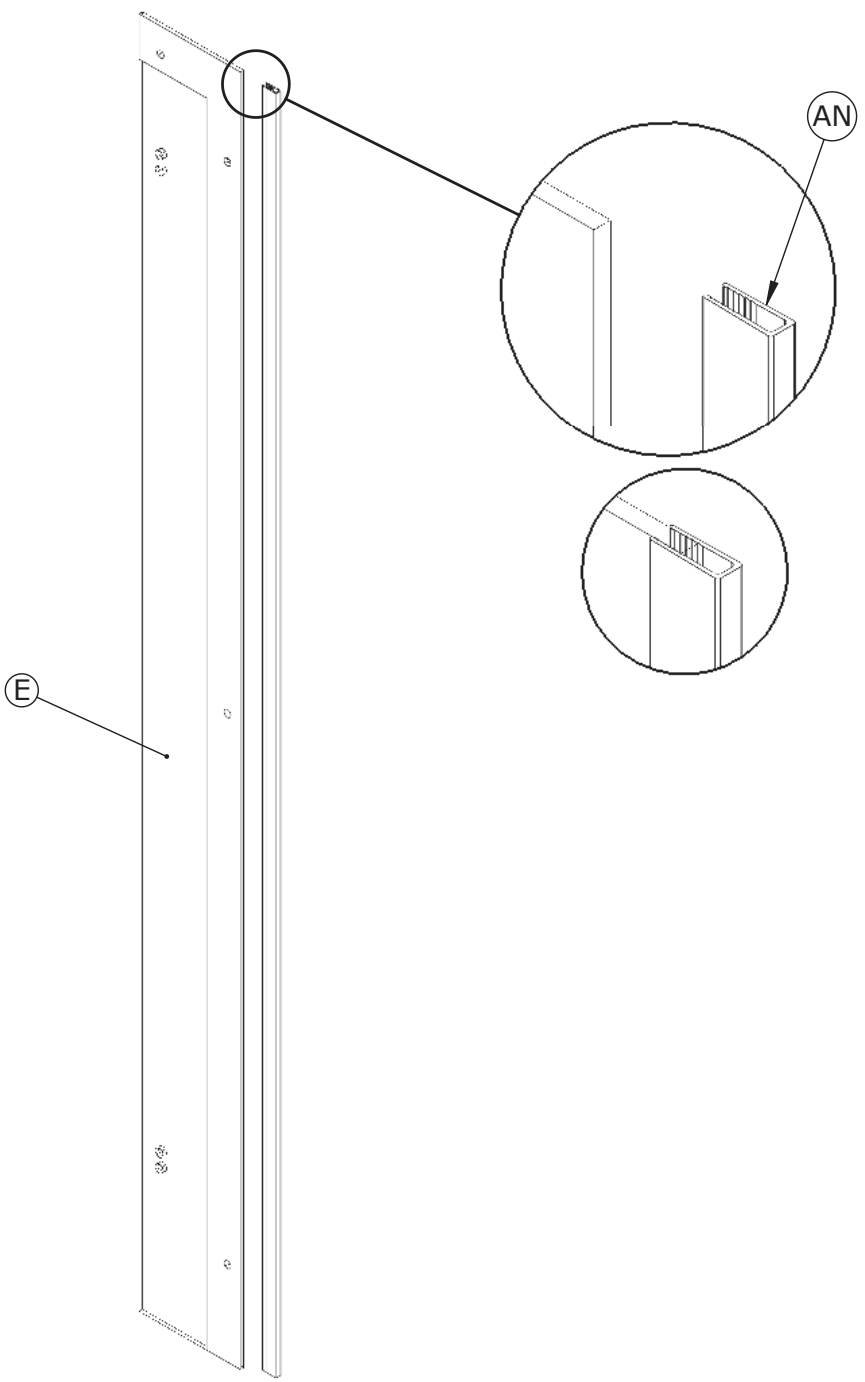
13b



14

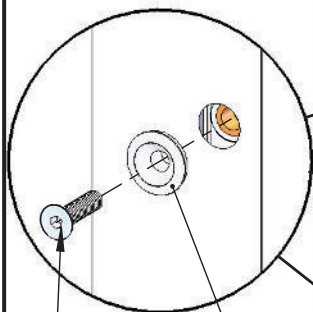


15



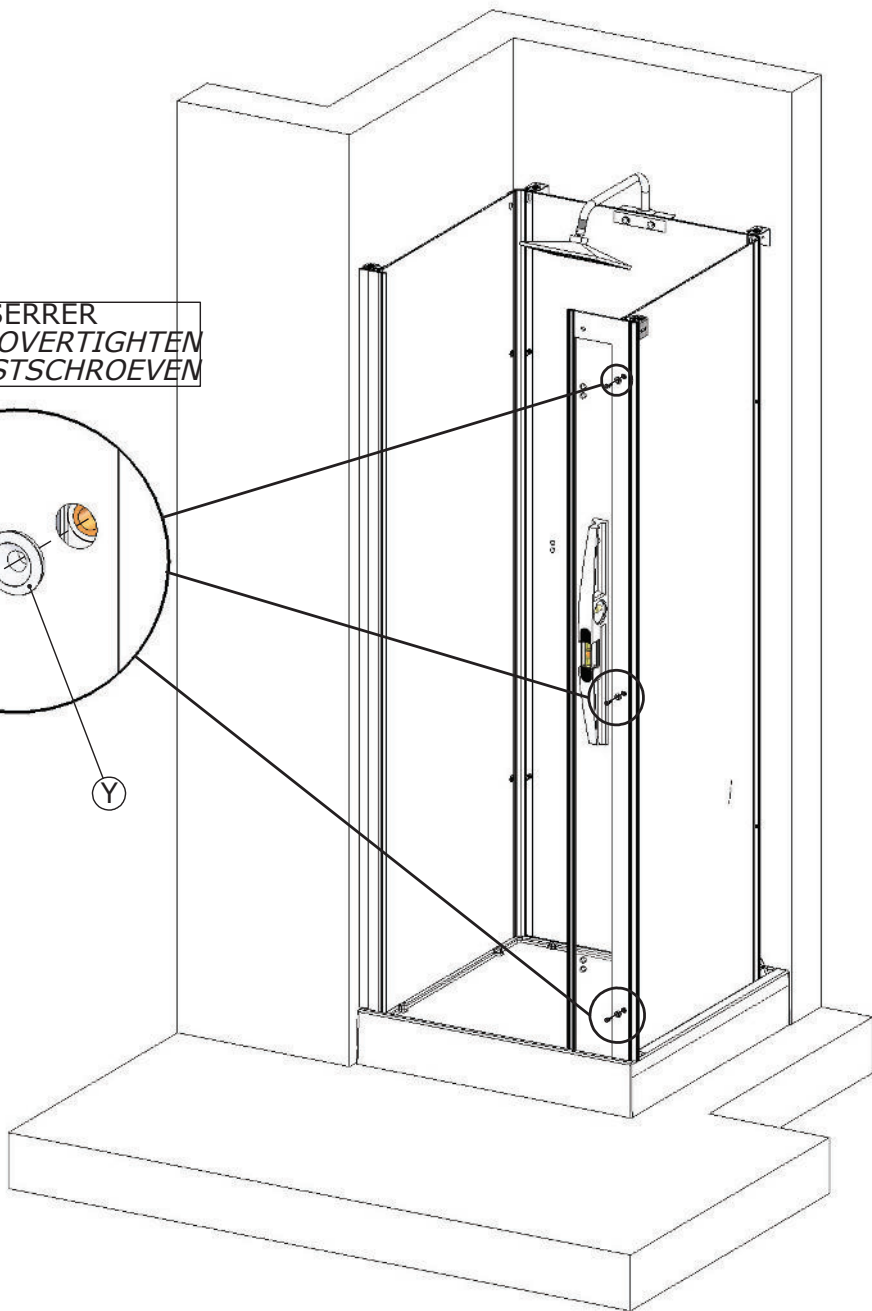
16

NE PAS SERRER
DO NOT OVERTIGHTEN
NIET VASTSCHROEVEN

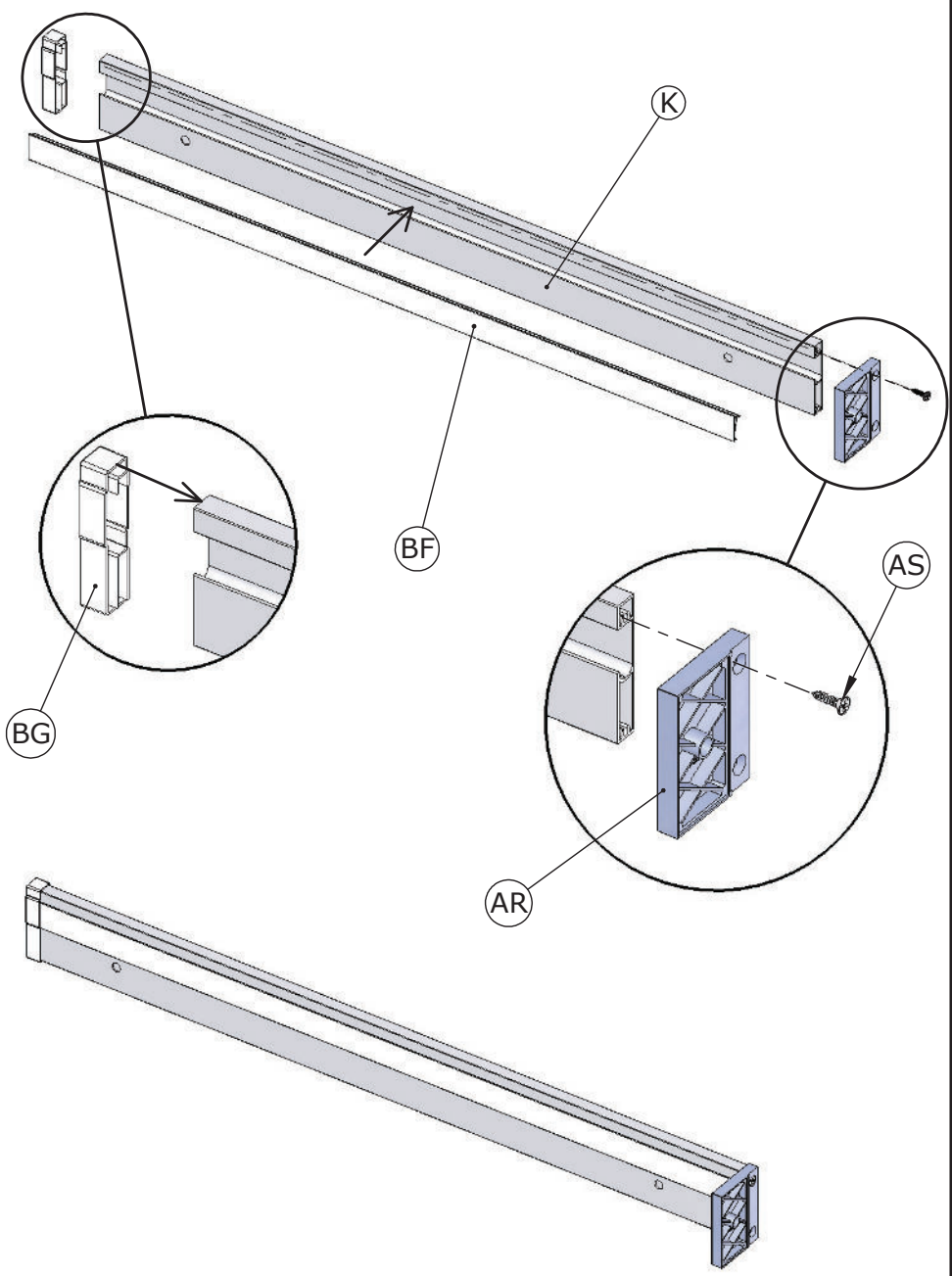


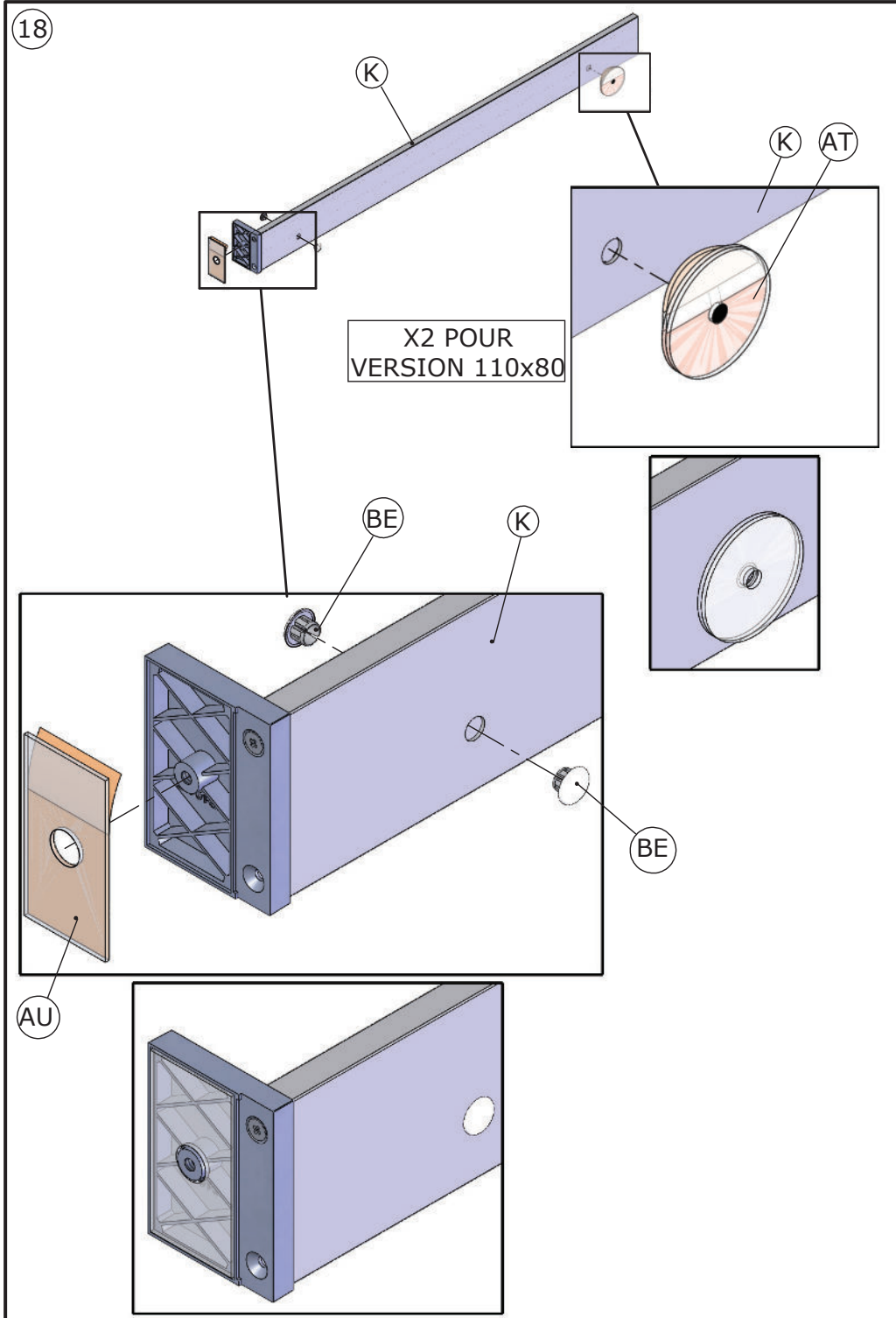
X

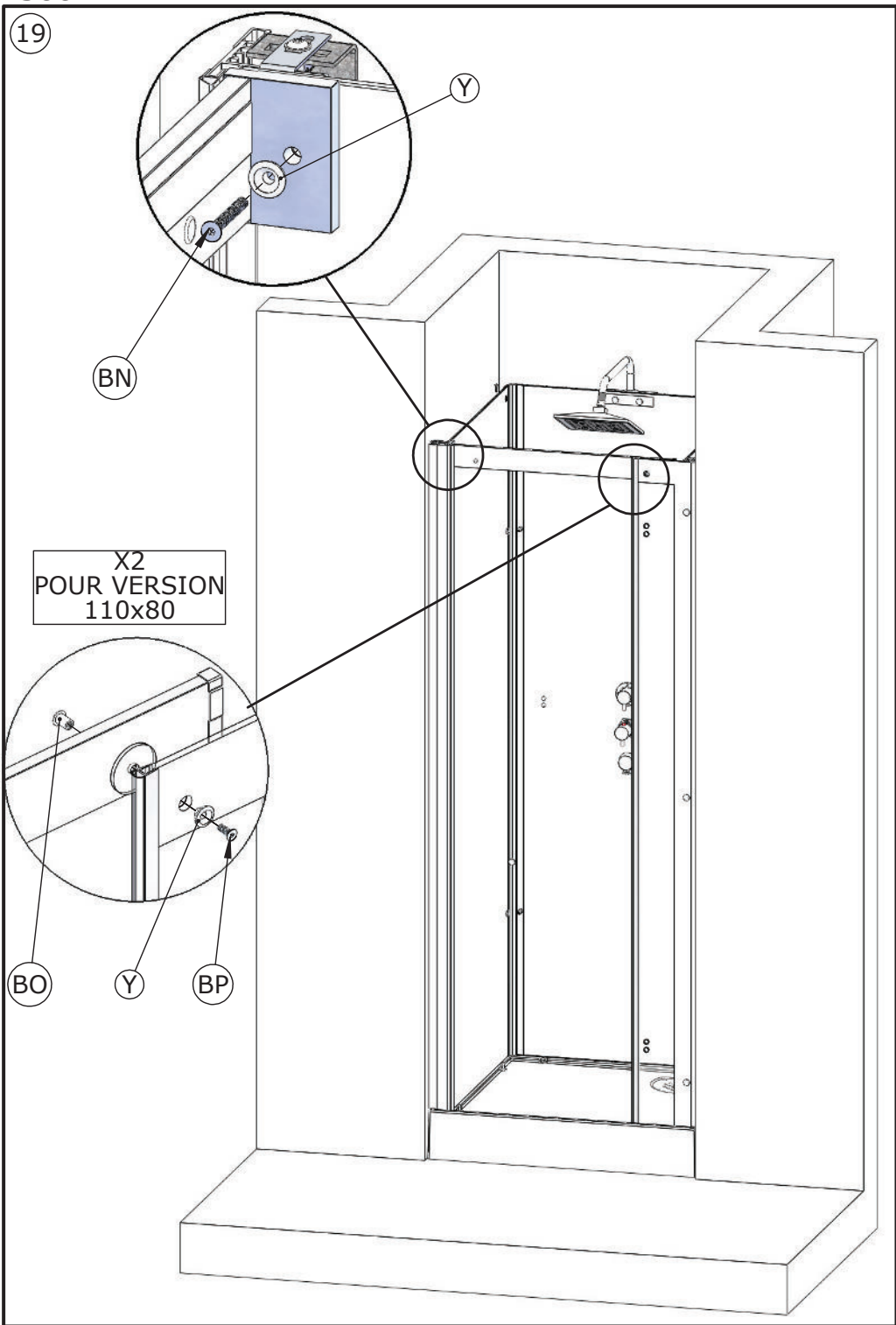
Y



17

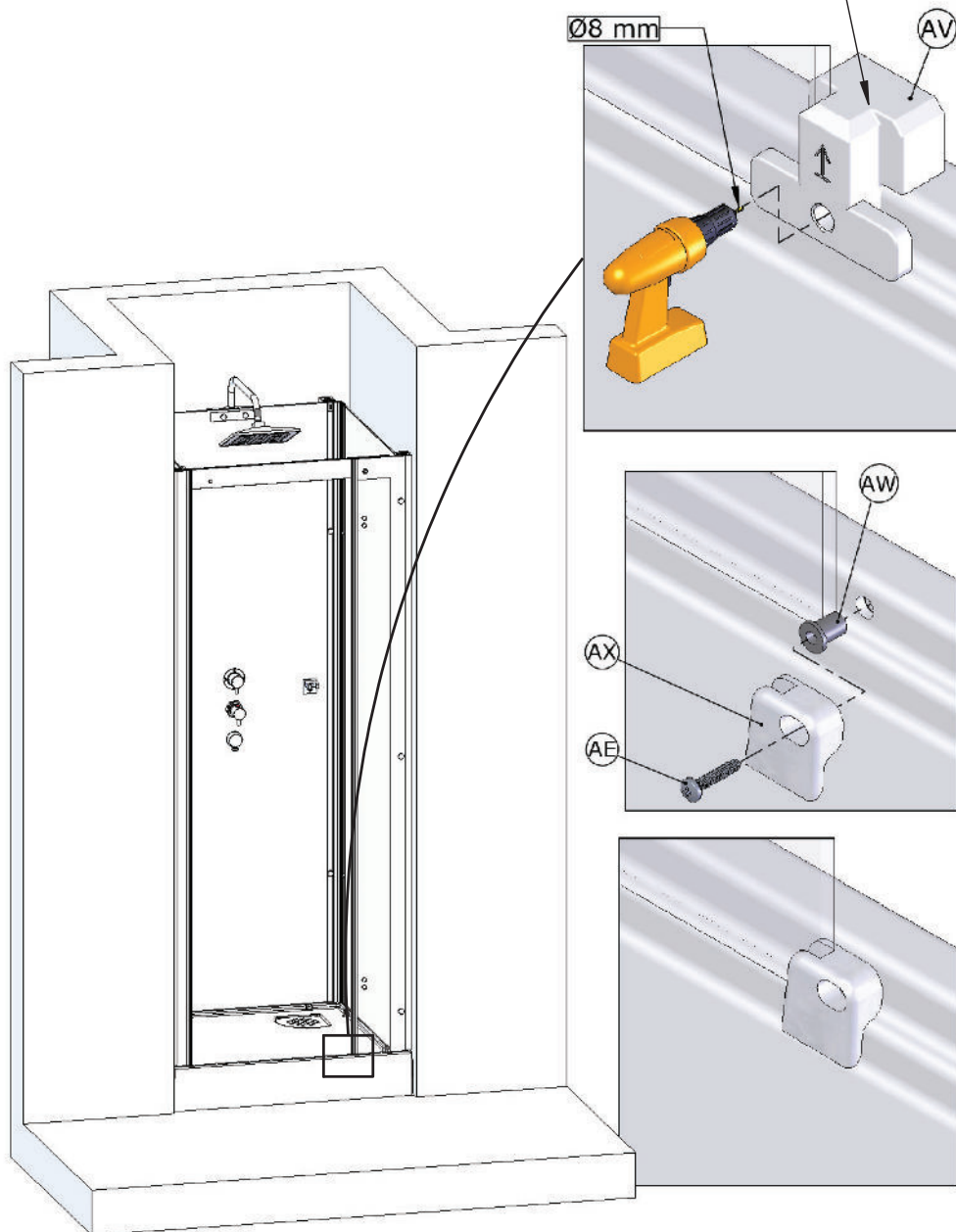




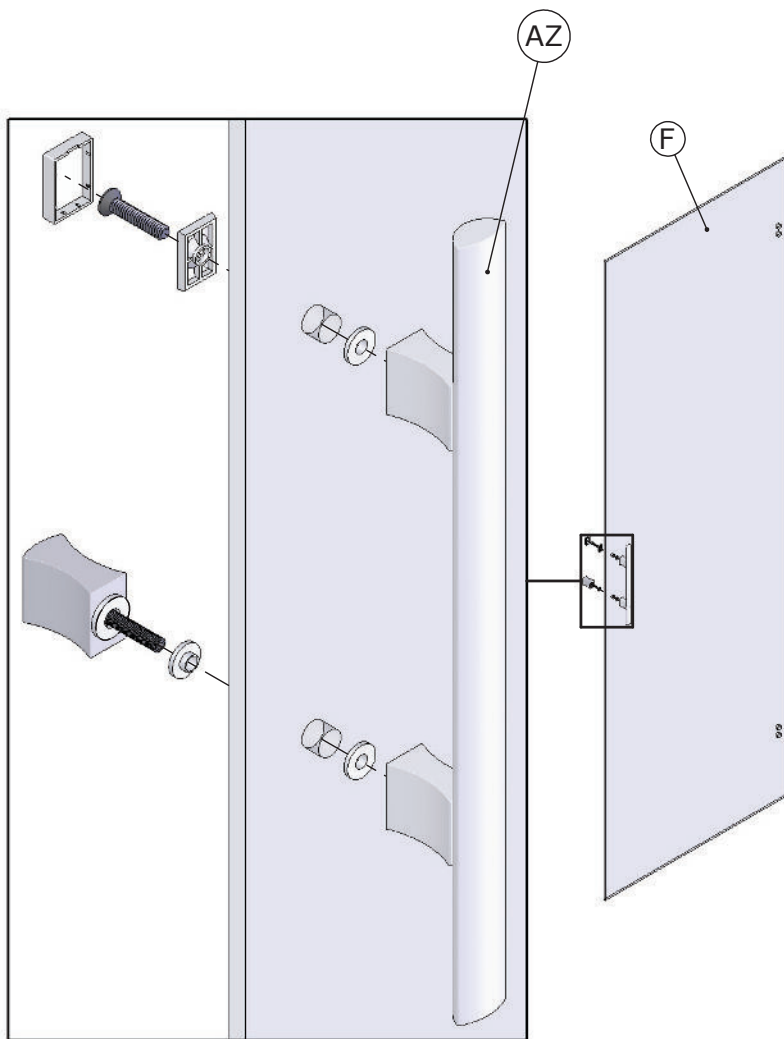


20

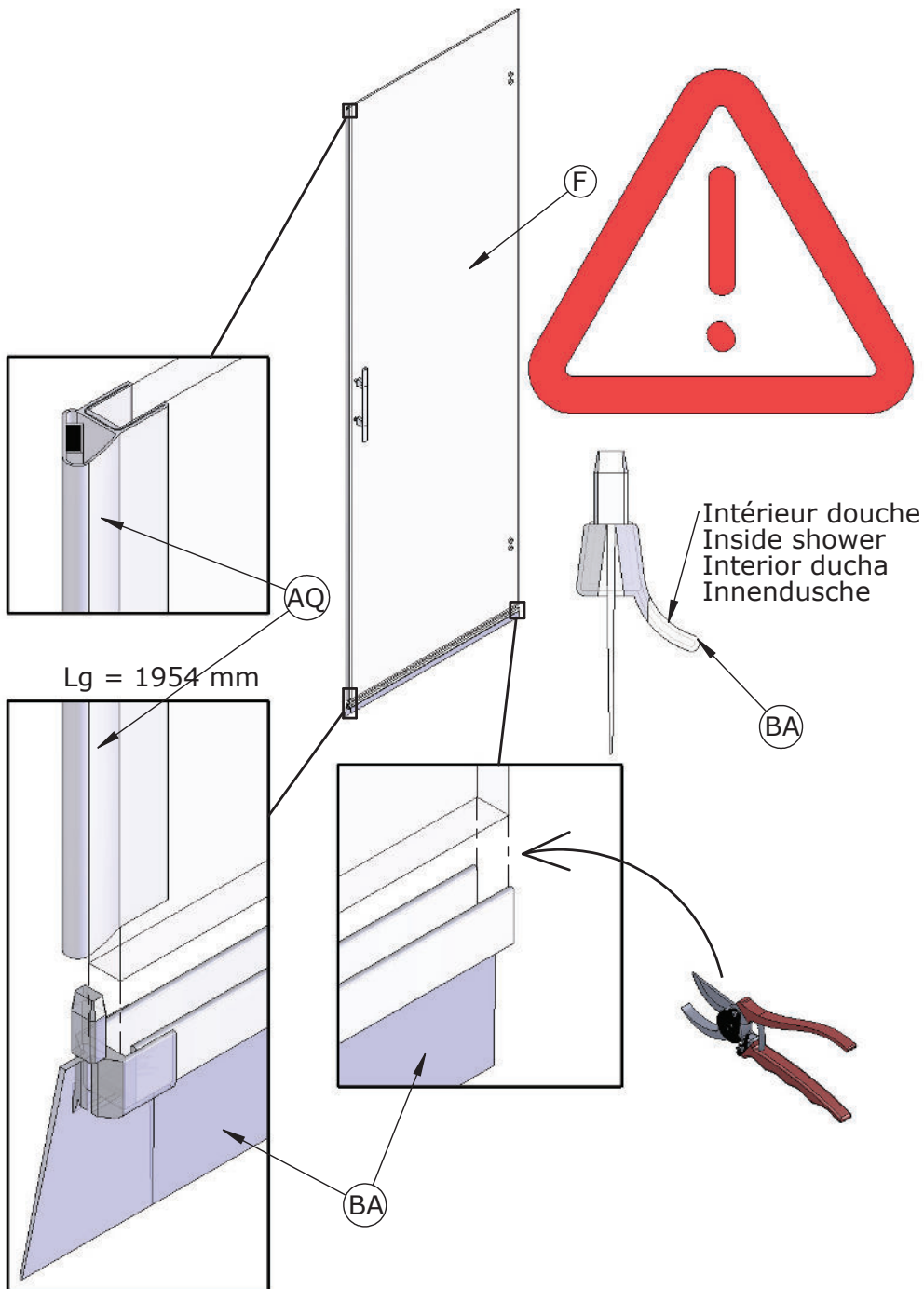
GABARIT DE POSITIONNEMENT
TEMPLATE FOR THE CORRECT POSITIONING
MAL VOOR POSITIONERING



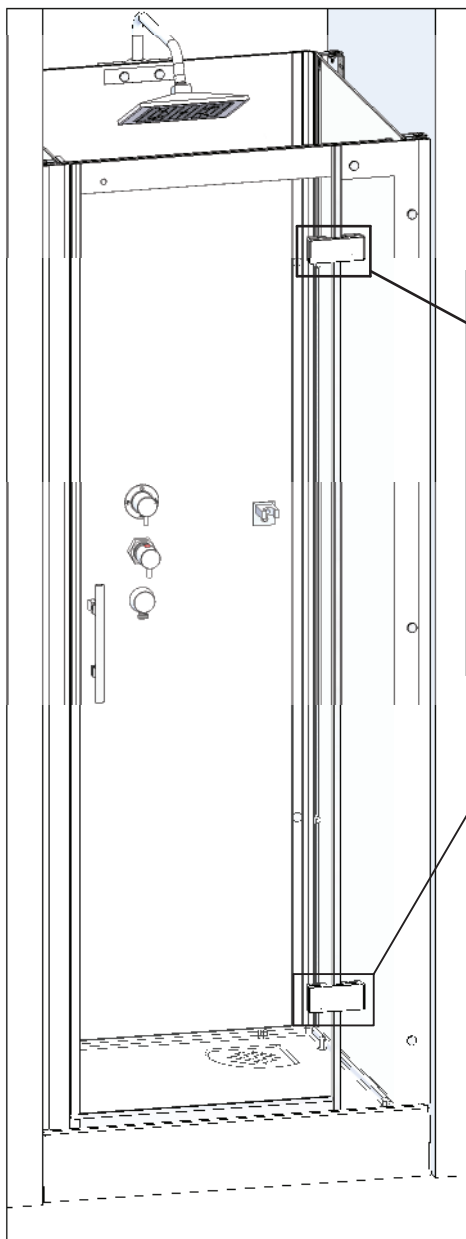
21



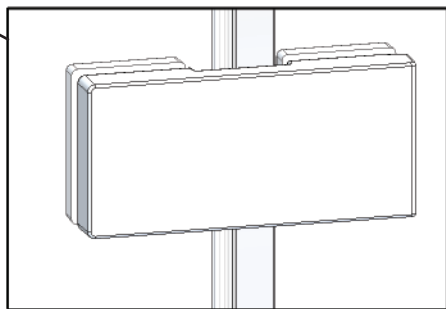
22



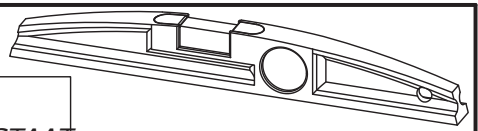
(23)



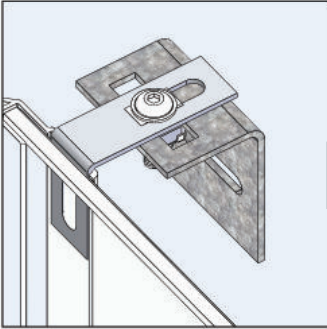
Voir notice concernée
See note concerned
Ver manual adecuado
Zie de bijbehorende
installatie-instructies



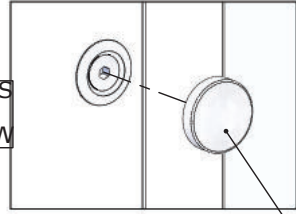
24



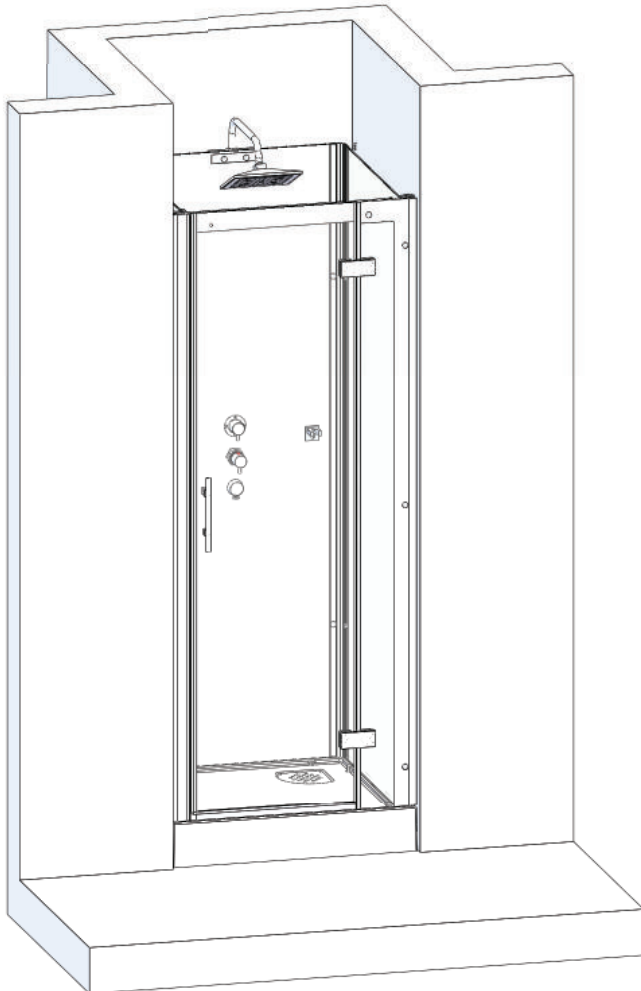
VERIFIER L'APLOMB DE LA CABINE
 CHECK THAT THE CUBICLE IS LEVELED
 CONTROLEER OF DE CABINE WATERPAS STAAT

**X4**

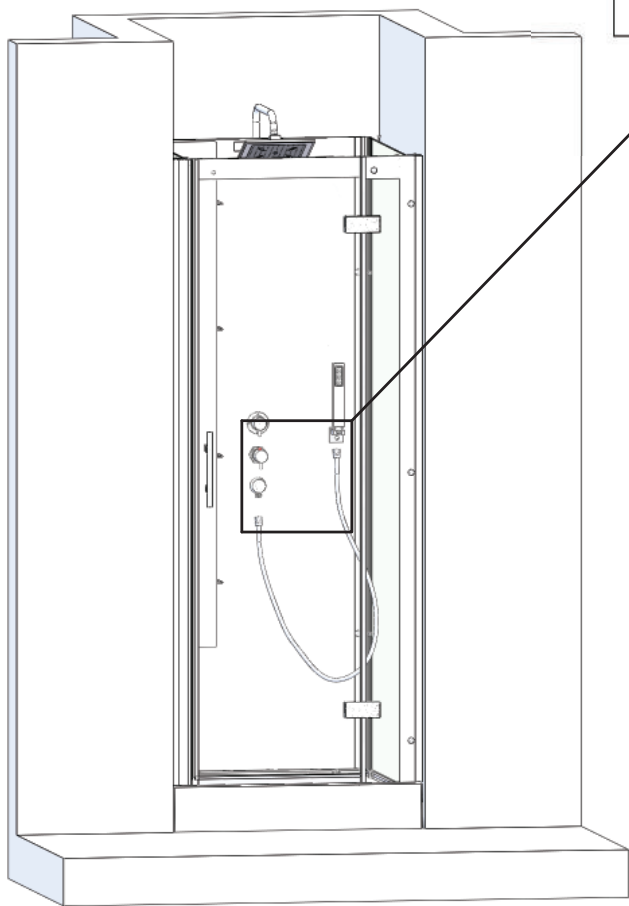
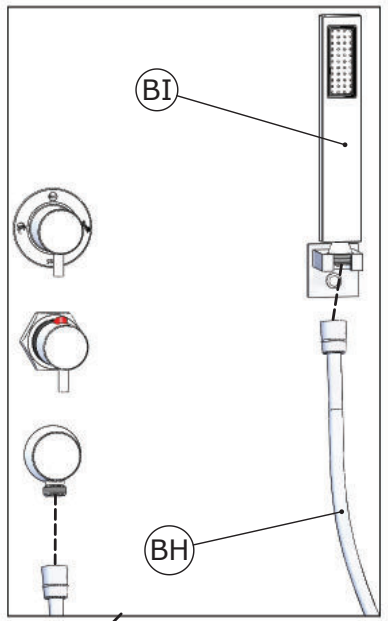
SERRER TOUTES LES VIS
 TIGHTEN ALL SCREWS
 DRAAI ALLE SCHROEVEN

**X16**

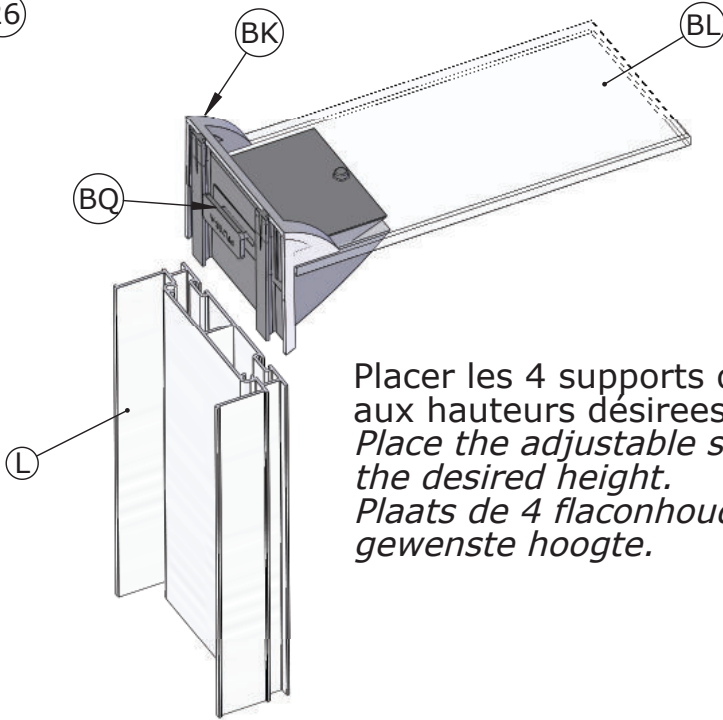
Z



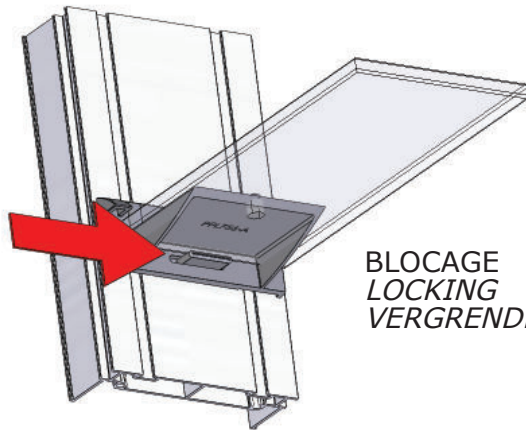
25



26

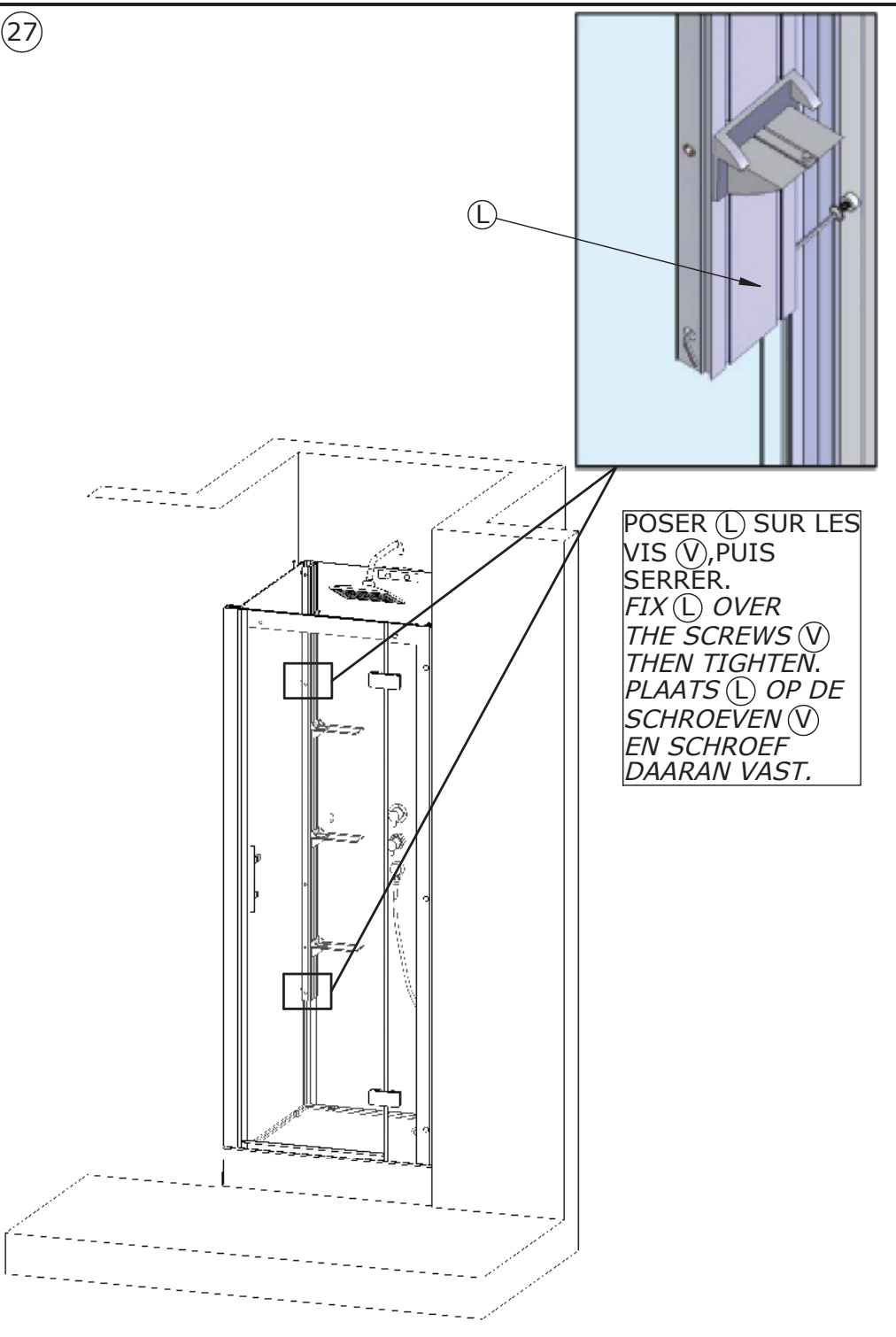


Placer les 4 supports d'étagère
aux hauteurs désirées.
*Place the adjustable shelves at
the desired height.*
*Plaats de 4 flaconhouders op de
gewenste hoogte.*



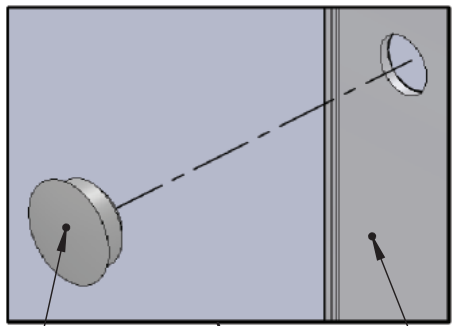
BLOCAGE
LOCKING
VERGRENDELING

27



28

X4

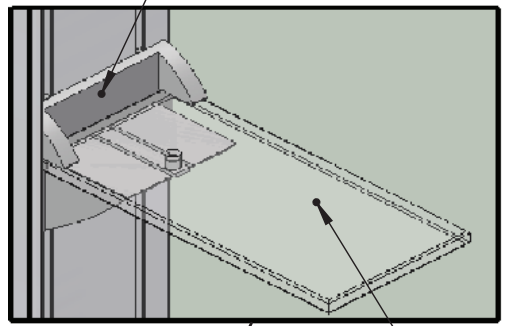


BJ

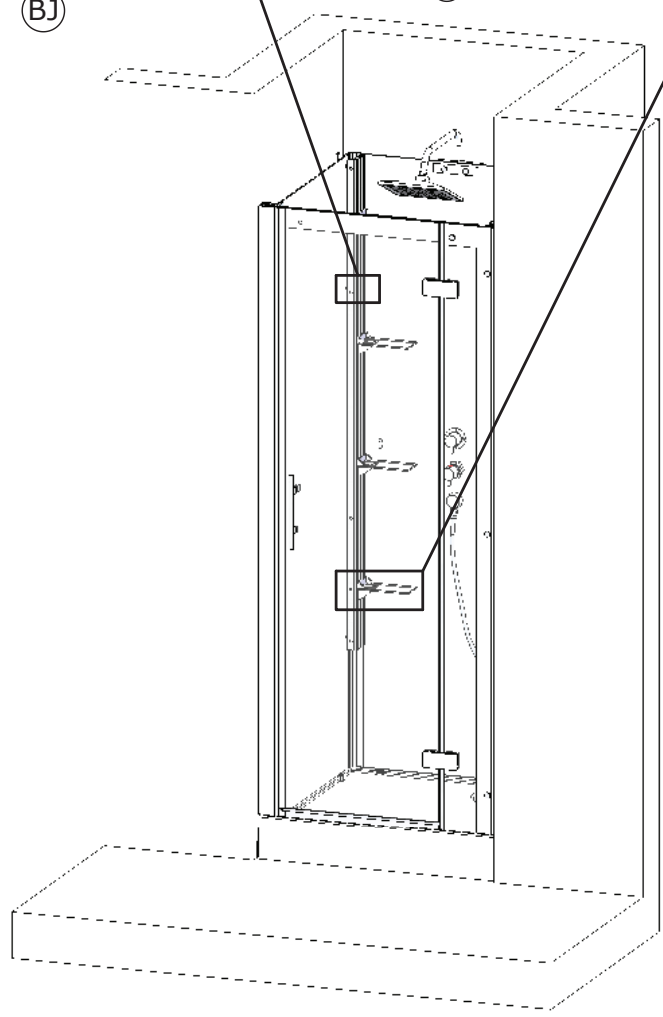
L

BK

X4

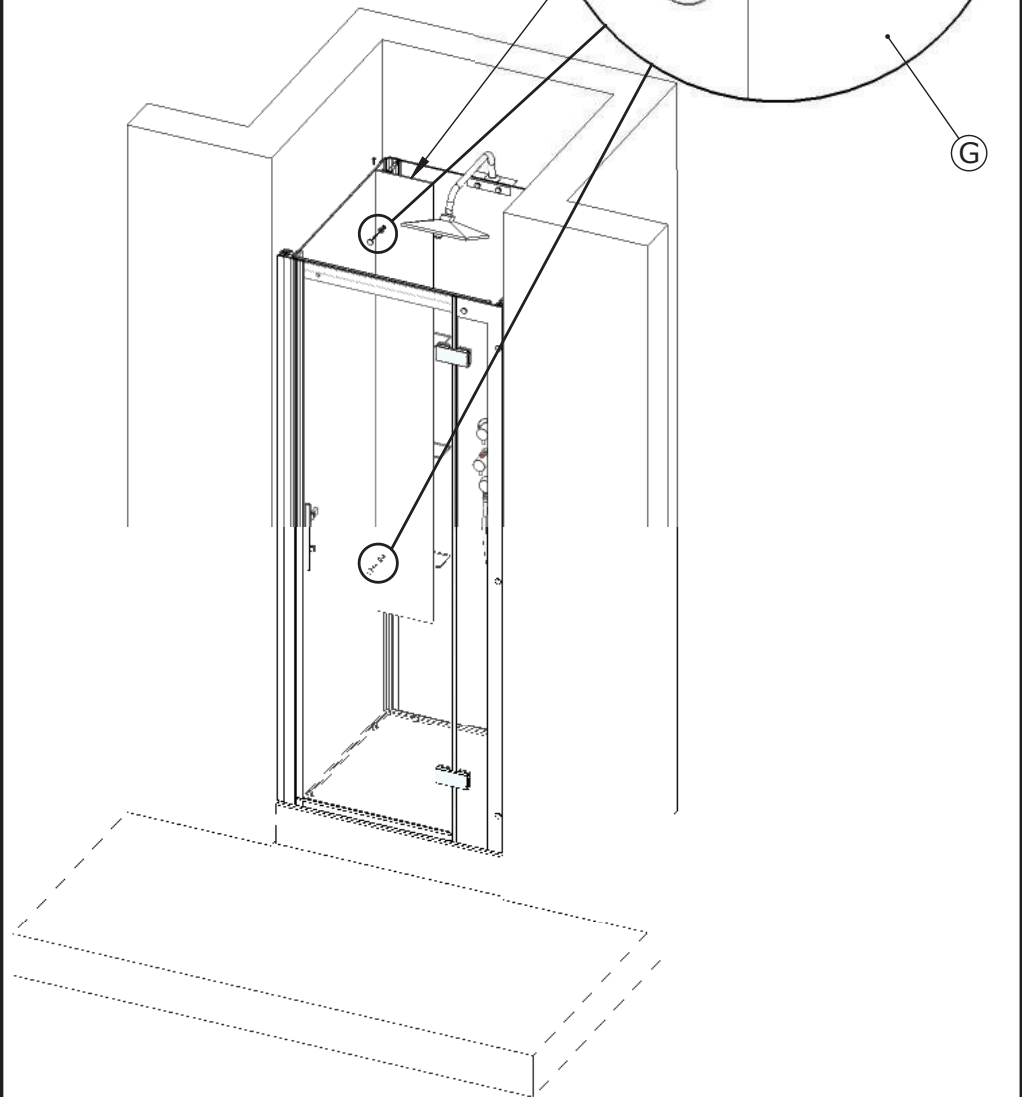


BL

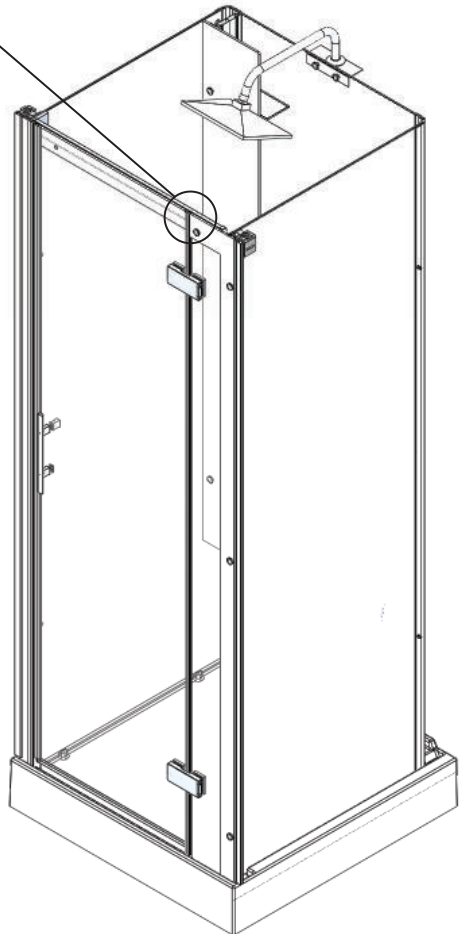
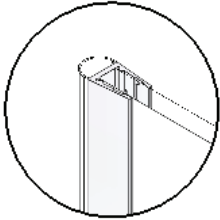
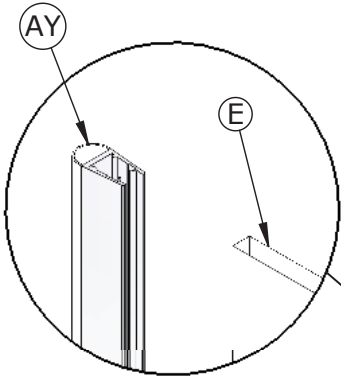


29

SERIGRAPHIE COTE ETAGERES
SCREEN PRINTING ON THE SHELVES
SIDE
BEDRUKKING AAN DE PLANKEN KANT



30





SAV
SERVICE HELPLINES
ASSISTENZA POST-VENDITA
SERVICIO POSTVENTA

FRANCE

02 40 21 29 45

SCHWEIZ

(01) 748 17 44

UK

020 8842 0033

ESPANA

93 544 60 76

IRELAND

04697 33102

NEDERLAND

+31 475 487 100

DEUTSCHLAND

+49 (0) 6074 / 30928 0

BELGIE

+31 475 487 100

ITALIA

(0382) 6181

BELGIQUE

+31 475 487 100

OSTEREICH

+43 1 710 60 70

РОССИЯ

963 19 40, 773 67 22