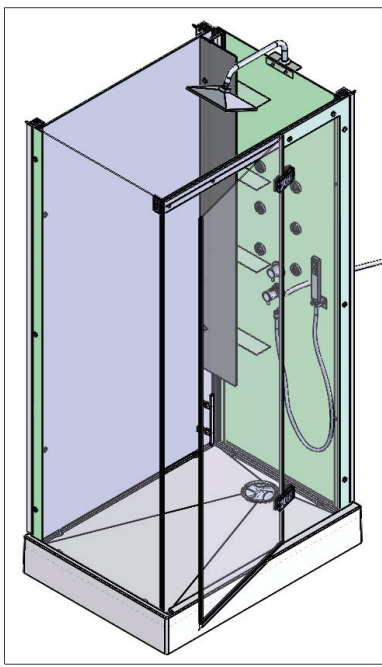
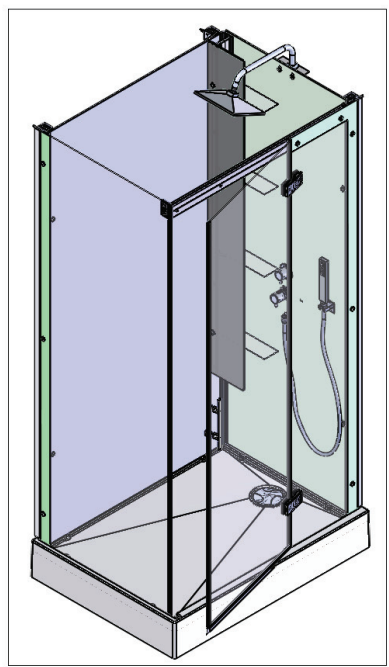



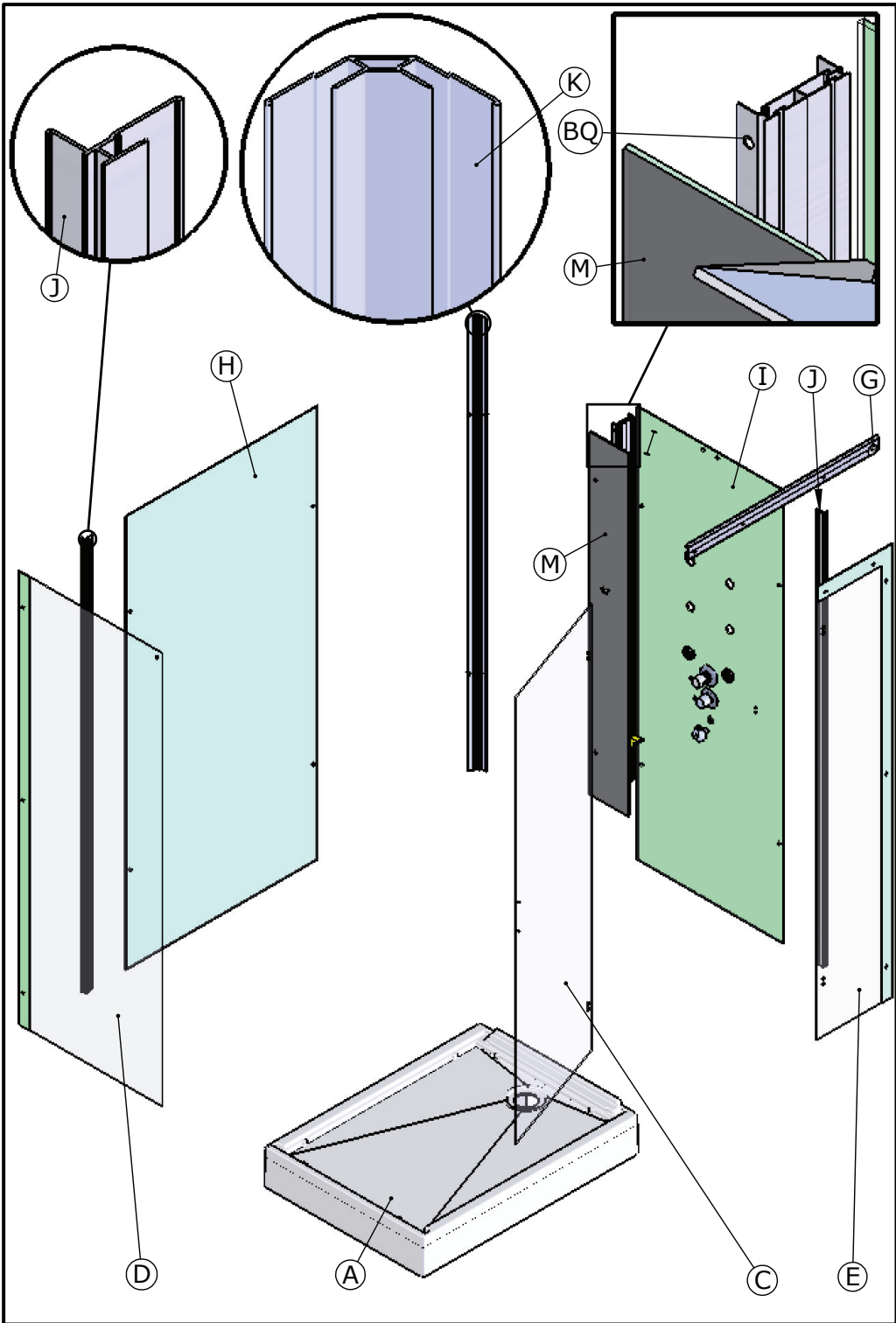
- F Notice de montage ● GB Installation instructions
- E Manual de instalación ● I Istruzioni di montaggio
- NL Montage-instructies ● D Montageanleitung





- F Attention aux étapes :
- GB Check installation steps :
- E Atención a los pasos :
- I Attenzione ai passi :
- NL Aandacht voor de stappen :
- D Achtung vor den Schritten :

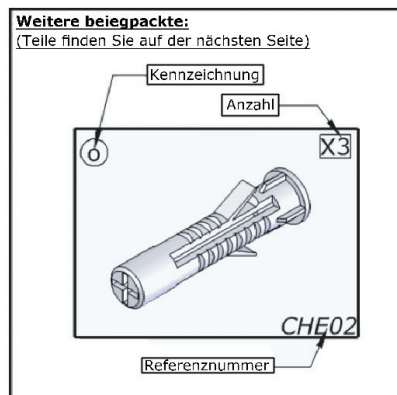
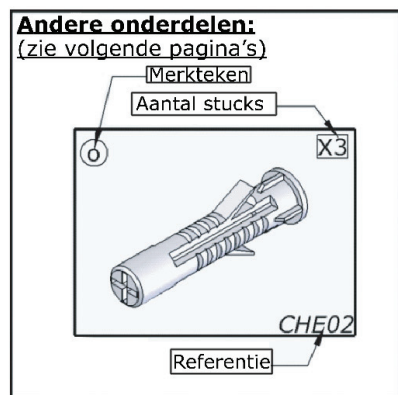
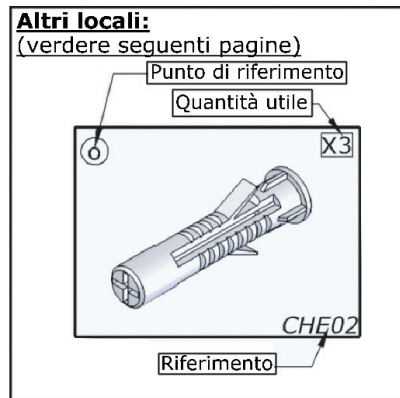
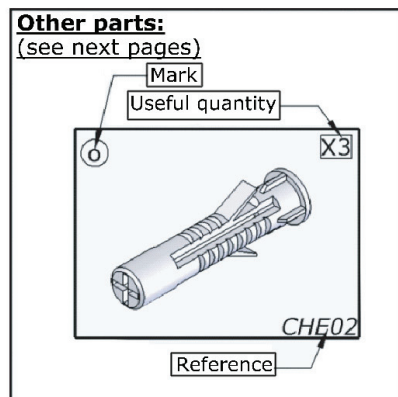
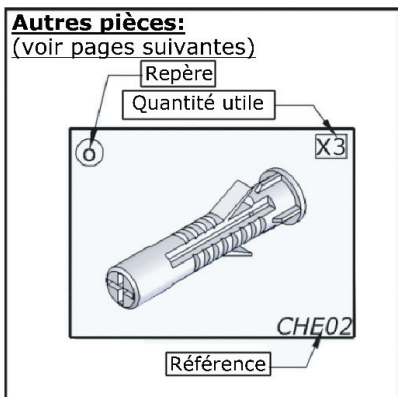
p.11/12 - p.14 - p.40

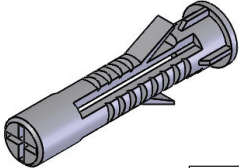
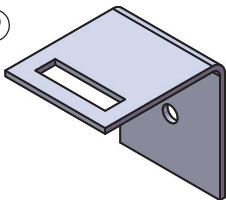
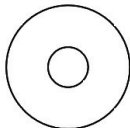
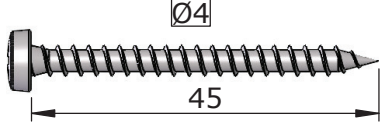
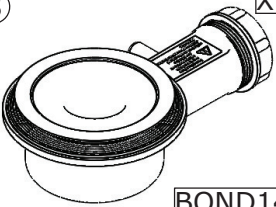

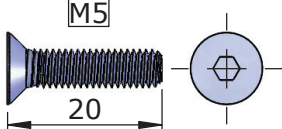
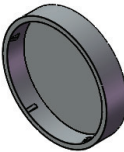
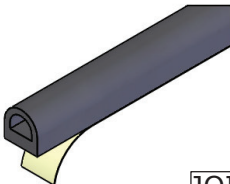
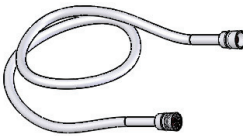
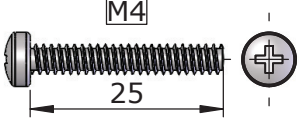

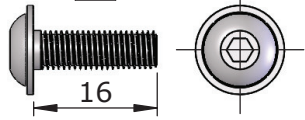
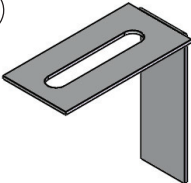
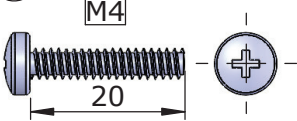
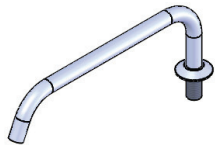
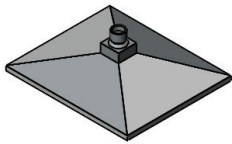


"CODES COLIS (voir repères en page 2)
PACKAGE CODES (see marks on page 2)
CODIGOS BULTOS (ver marcas en página 2)
CODICE DEL PACCHETTO (vedere i riferimenti a pagina 2)
CODERING VERPAKKING (zie omschrijving op pagina 2)
PAKETCODES (siehe Angaben auf Seite 2)"

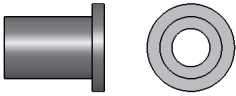
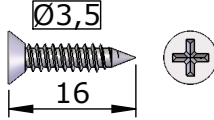
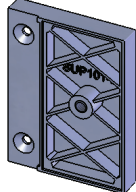
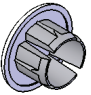
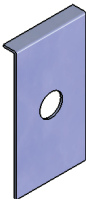

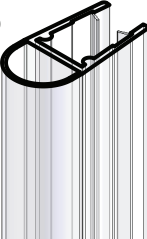

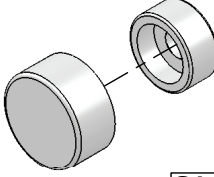

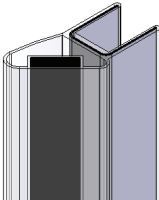
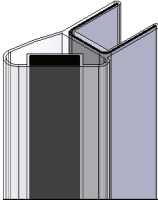
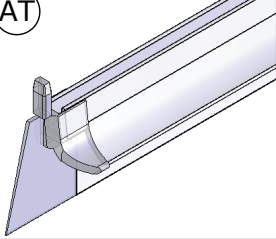
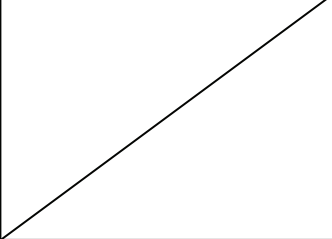
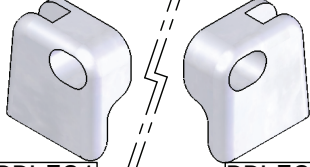
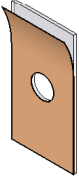
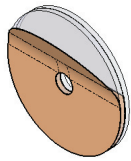

REP	VERSION	110 x 80	
A	H12	REC206	
	H18	REC214	
C + E	Acier	C6377E	
	Chrysolite	C6363E	
	Perle noir	C6359E	
	Pépîte	C6379E	
	Rubis	C6381E	
	Saphir	C6361E	
	Flamenco Rubis	C6381E	
	Katuko	C6359E	
	Tango	C6359E	
D + M	Acier	C6376E	
	Chrysolite	C6362E	
	Perle noir	C6358E	
	Pépîte	C6378E	
	Rubis	C6380E	
	Saphir	C6360E	
	Flamenco Rubis	C6380E	
	Katuko	C6358E	
	Tango	C6358E	
G	 	5902	
H	Acier	C5081E	
	Chrysolite		
	Perle noir		
	Pépîte		
	Rubis		
	Saphir		
	Flamenco Rubis	C5405E	
Katuko	C5409E		
Tango	C5408E		
I	THERMO	Acier	CP489
		Chrysolite	
		Perle noir	
		Pépîte	
		Rubis	
		Saphir	
		Flamenco Rubis	
	Katuko	CP305	
	Tango	CP304	
	HYDRO	Acier	CP301
		Chrysolite	
		Perle noir	
		Pépîte	
		Rubis	
		Saphir	
Flamenco Rubis			
Katuko		CP299	
Tango	CP298		
J	 	5934	
K	 	5933	
BQ	 	5901	

REP	VERSION	120 x 90	
A	H12	REC226	
	H18	REC227	
C + E	Acier	C6538E	
	Chrysolite	C6539E	
	Perle noir	C6541E	
	Pépîte	C6542E	
	Rubis	C6540E	
	Saphir	C6543E	
	Flamenco Rubis	 	
	Katuko	C6541E	
	Tango	C6541E	
D	Acier	C6526E	
	Chrysolite	C6527E	
	Perle noir	C6529E	
	Pépîte	C6530E	
	Rubis	C6528E	
	Saphir	C6531E	
	Flamenco Rubis	 	
	Katuko	C6529E	
	Tango	C6529E	
G	 	5902	
H	Acier	C6499E	
	Chrysolite		
	Perle noir		
	Pépîte		
	Rubis		
	Saphir		
	Flamenco Rubis	 	
Katuko	C6501E		
Tango	C6577E		
I	THERMO	Acier	CP498
		Chrysolite	
		Perle noir	
		Pépîte	
		Rubis	
		Saphir	
		Flamenco Rubis	
	Katuko	CP303	
	Tango	CP302	
	HYDRO	Acier	CP300
		Chrysolite	
		Perle noir	
		Pépîte	
		Rubis	
		Saphir	
Flamenco Rubis		 	
Katuko		CP297	
Tango	CP296		
J	 	5934	
K	 	5933	
M	Acier	C6678E	
	Chrysolite	C6679E	
	Perle noir	C6681E	
	Pépîte	C6682E	
	Rubis	C6680E	
	Saphir	C6683E	
	Flamenco Rubis	 	
Katuko	C6681E		
Tango	C6681E		
J	 	5901	

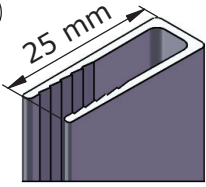
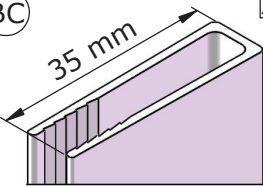
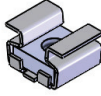

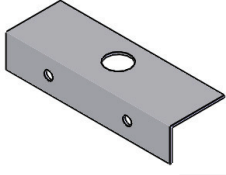
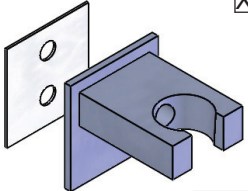

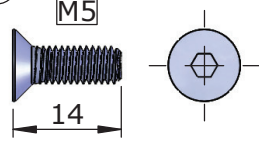

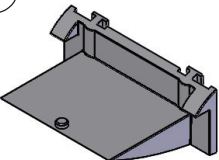
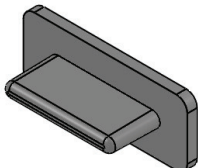
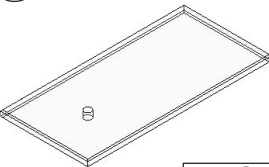

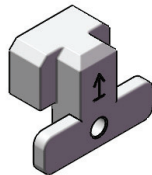


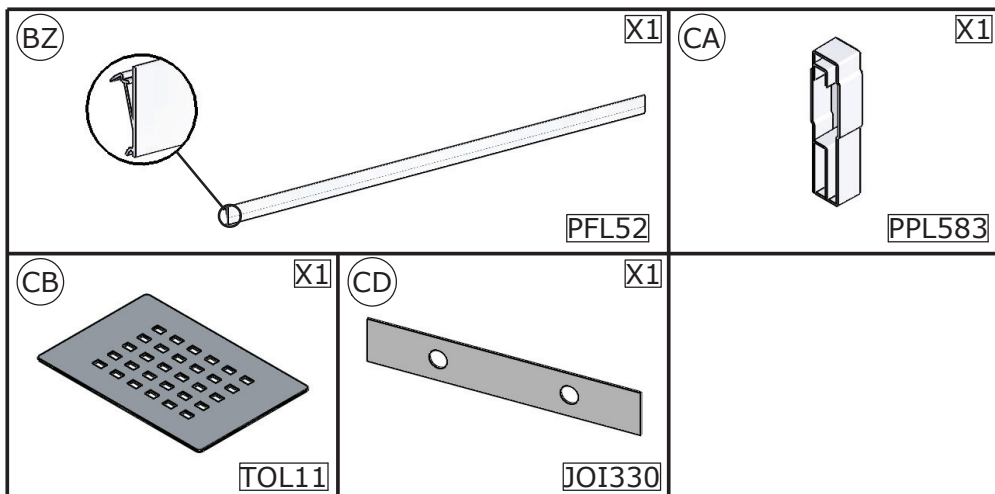
<p>○ X3</p>  <p>CHE02</p>	<p>□ X3</p>  <p>EQU24</p>	<p>○ X7</p>  <p>1=1 RON51</p>
<p>○ X3</p>  <p>1=1 VIS210</p>	<p>○ X1</p>  <p>BOND14</p>	
<p>○ X21</p>  <p>ENT19</p>	<p>○ X16</p>  <p>1=1 VIS10</p>	<p>○ X17</p>  <p>CAP07</p>
<p>○ X2</p>  <p>JOI86</p>	<p>○ X1</p>  <p>FLEX05</p>	<p>○ X2</p>  <p>1=1 VIS200</p>
<p>○ X2</p>  <p>1=1 ECR09</p>	<p>○ X5</p>  <p>1=1 VIS195</p>	<p>○ X3</p>  <p>EQU50</p>
<p>○ X2</p>  <p>1=1 VIS09</p>	<p>○ X1</p>  <p>KIT46</p>	<p>○ X1</p>  <p>KIT69</p>

DES731P

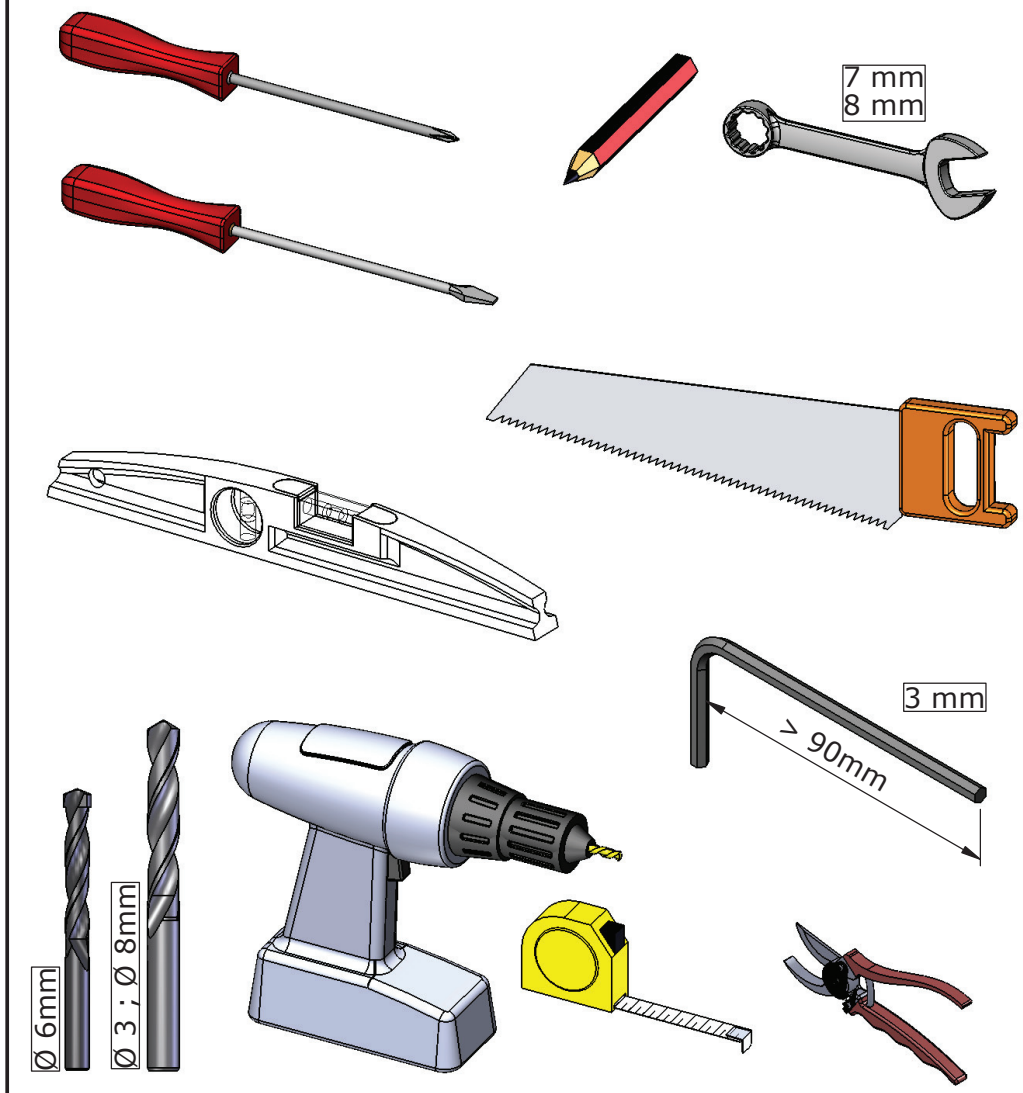
<p>(AF) X2</p>  <p>1=1 ECR14</p>	<p>(AG) X1</p>  <p>1=1 VIS06</p>	<p>(AH) X1</p>  <p>SUP101</p>	
<p>(AI) X4</p>  <p>CAP15</p>	<p>(AJ) X1</p>  <p>TOL17</p>	<p>(AK) X2</p>  <p>ECR31</p>	
<p>(AL) X1</p>  <p>JOI14</p>	<p>(AM) X1</p>  <p>PGN19</p>	<p>(AO) X1</p>  <p>CAC22</p>	
<p>(AP) X1</p>  <p>KIT76</p>	<p>(AR) X1</p>  <p>Lg=1954 mm AIM27</p>	<p>(AS) X1</p>  <p>Lg=2000 mm AIM28</p>	
<p>(AT) X1</p> 			<p>(AV) X1</p>  <p>PPL581 PPL582</p>
<p>(AW) X1</p>  <p>JOI157</p>	<p>(AX) X2</p>  <p>JOI158</p>	<p>(AY) X2</p>  <p>BOU37</p>	

Les quantités données sont les quantités utiles au montage. Les sachets fournis contiennent des pièces supplémentaires. The quantities given are what are required for the installation. There may be some surplus parts in the package provided.

<p>(BB) X1</p>  <p>25 mm</p> <p>PFL43</p>	<p>(BC) X1</p>  <p>35 mm</p> <p>PFL42</p>	<p>(BD) X3</p>  <p>ECR46</p>
<p>(BG) X2</p>  <p>ECR0RD</p>	<p>(BH) X1</p>  <p>TOL28</p>	<p>(BI) X1</p>  <p>KIT89</p>
<p>(BJ) X1</p>  <p>JOI16</p>	<p>(BL) X3</p>  <p>M5</p> <p>14</p> <p>1=1</p> <p>VIS159</p>	<p>(BM) X2</p>  <p>1=1</p> <p>ENT12</p>
<p>(BO) X4</p>  <p>PPL756</p>	<p>(BT) X4</p>  <p>PPL758</p>	
<p>(BR) X4</p>  <p>VER2161</p>	<p>(BS) X4</p>  <p>CAP06</p>	<p>(BV) X1</p>  <p>PPL550</p>



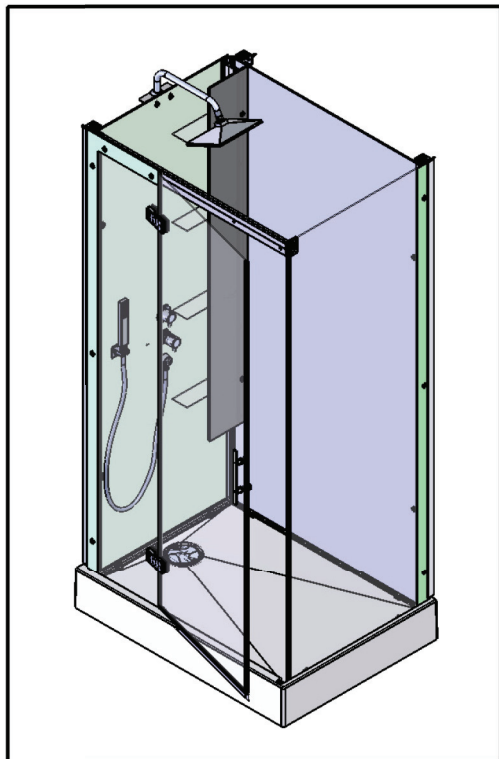
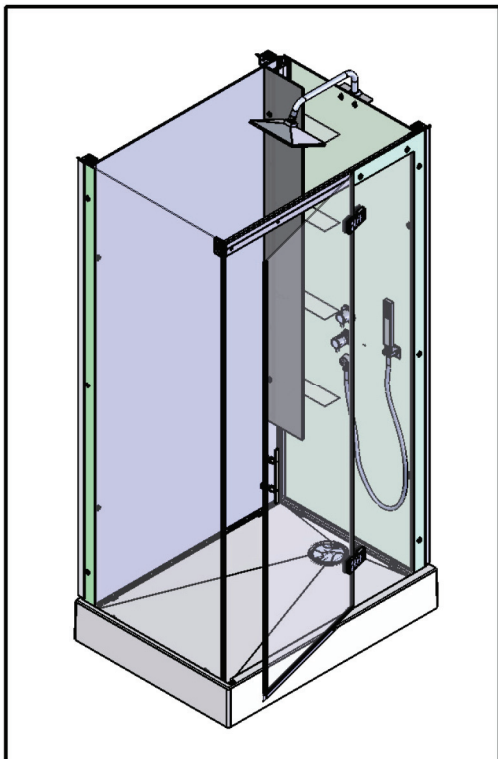
● F Matériel nécessaire ● GB Tools required ● E Herramientas necesarias
 ● I Materiale necessario ● NL Benodigd gereedschap ● D Benötigte Werkzeuge



F REVERSIBILITE **GB** REVERSIBILITY **E** REVERSIBILIDAD
I REVERSIBILITA **NL** OMKEERBAARHEID **D** WAHLWEISE MONTAGE

F MONTAGE A GAUCHE
GB LEFT HAND
E MONTAJE A LA IZQUIERDA
I MONTAGGIO A SINISTRA
NL MONTAGE LINKS
D MONTAGE LINKS

F MONTAGE A DROITE
GB RIGHT HAND
E MONTAJE A LA DERECHA
I MONTAGGIO A DESTRA
NL MONTAGE RECHTS
D MONTAGE RECHTS



F Vous avez la possibilité de réaliser un montage à droite ou un montage à gauche. Notre notice d'installation décrit un montage à gauche. Si vous voulez réaliser un montage à droite, il vous suffit d'inverser le montage.

GB This cubicle can be installed either left or right hand. These installation instructions show a left hand installation.

E Puede realizar un montaje a la derecha o un montaje a la izquierda. Nuestro folleto de instalación describe un montaje a la izquierda. Si desea montar su cabina a la derecha sólo tendrá que realizar el montaje al contrario.

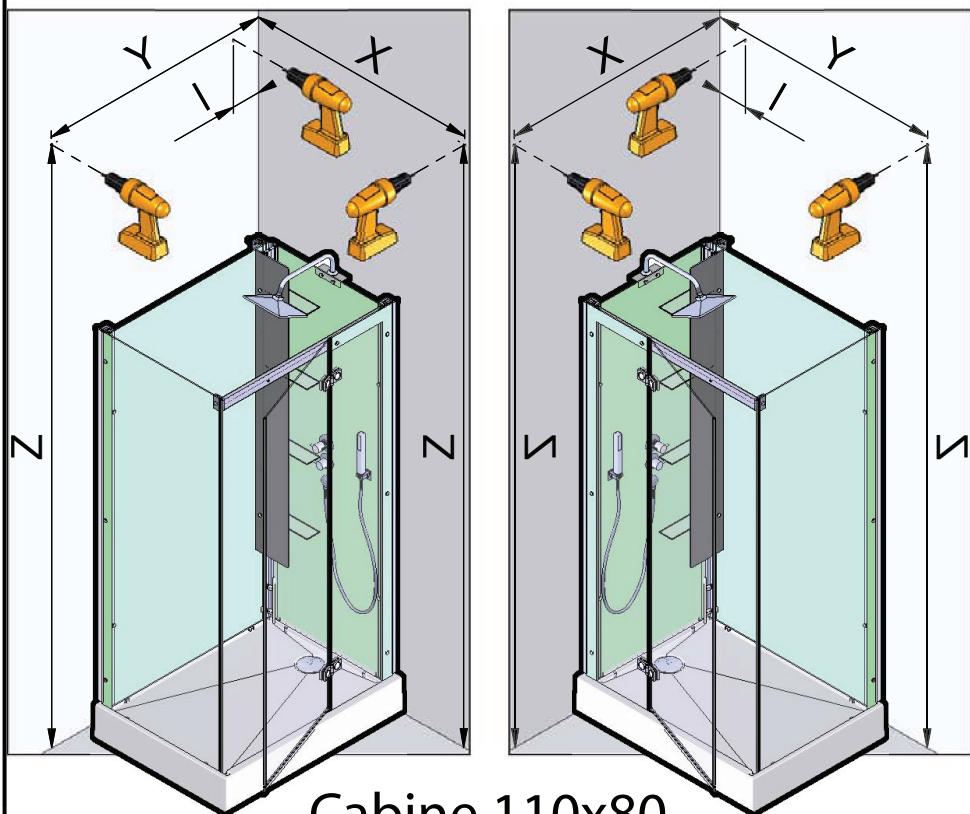
I Avete la possibilità di effettuare il montaggio a destra o a sinistra. Il nostro manuale descrive il montaggio a sinistra. Se volete realizzare il montaggio a destra è sufficiente invertire varie fasi di montaggio.

NL U kunt de douchecabine rechts of links monteren. Onze handleiding beschrijft de links montage van de cabine. Keer de montage om als u de cabine rechts wilt monteren.



D Sie haben die Möglichkeit, eine Montage auf der linken Seite oder eine Montage auf der rechten Seite durchzuführen. Unsere Montageanleitung beschreibt eine Montage auf der linken Seite. Wenn Sie die Montage lieber auf der rechten Seite durchführen wollen, müssen Sie nur den Montageprozess umkehren.

01

Cabine 110x80 Ø6 mm



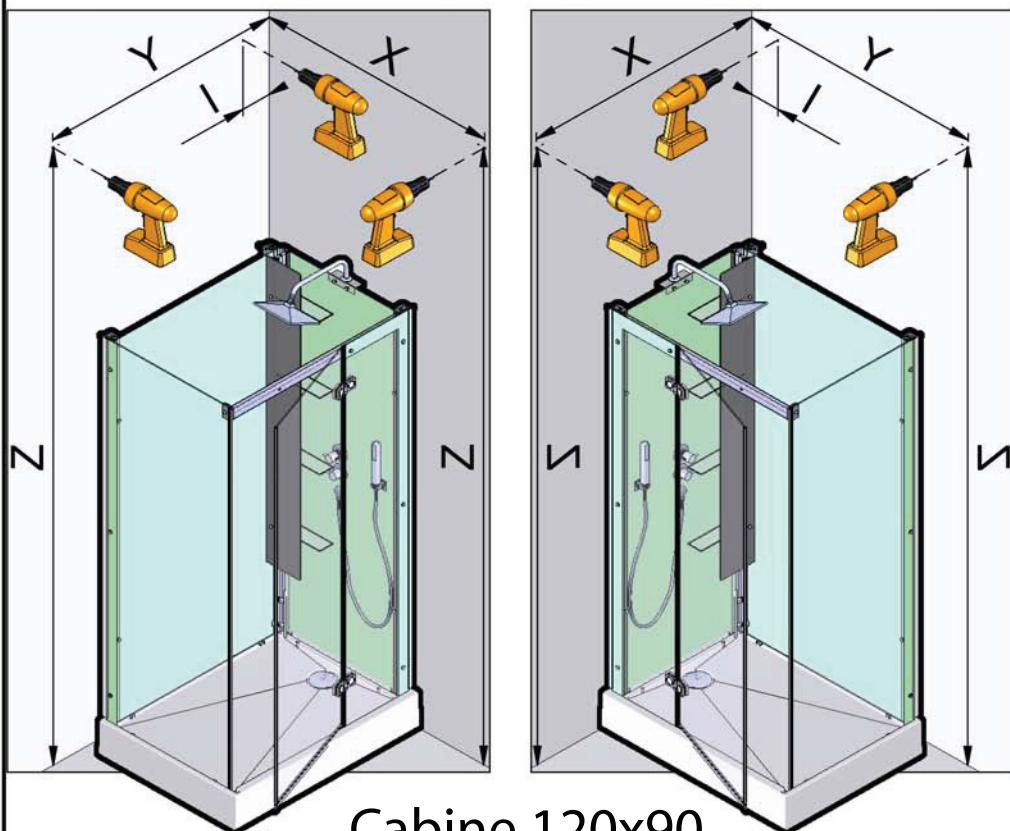
Cabine 110x80

X	74 cm	
Y	103 cm	
Z	 12 cm	 17,5 cm
	207,5 cm	212,5 cm
l	10 cm	

01

Cabine 120x90

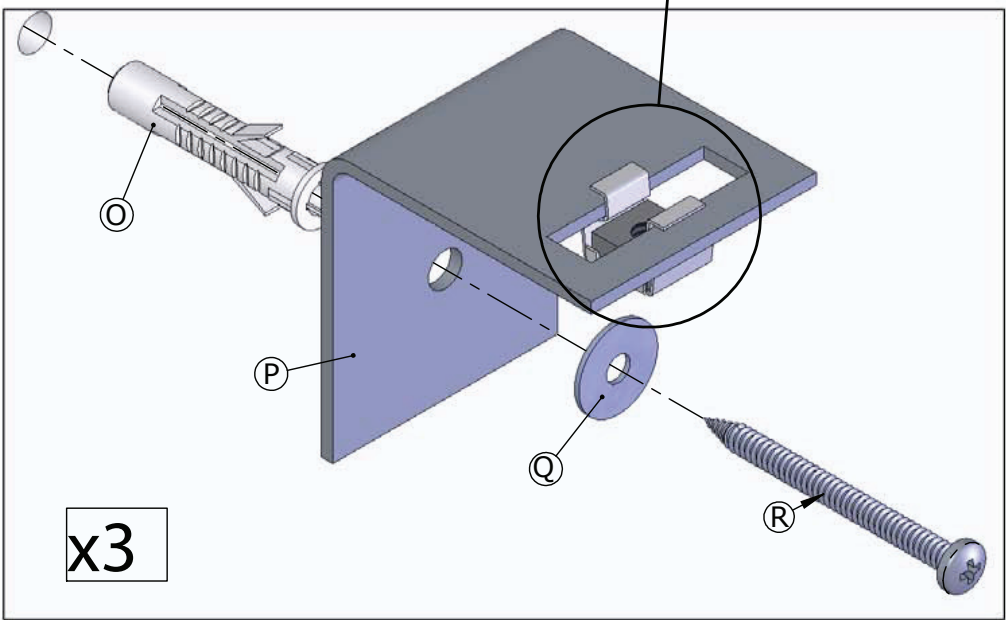
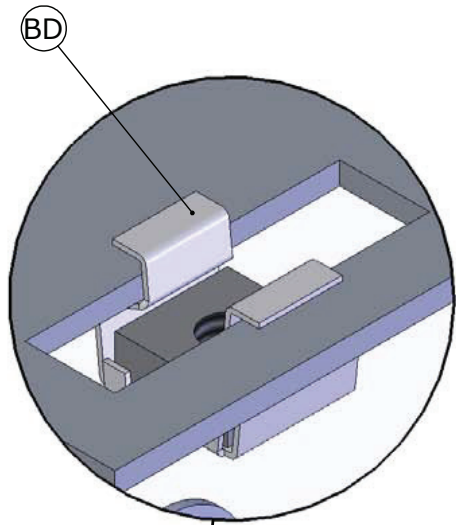
Ø6 mm



Cabine 120x90

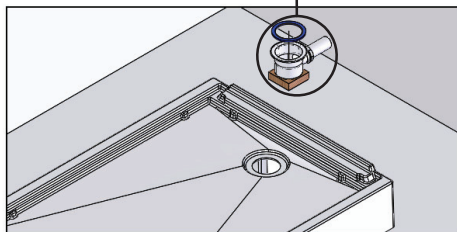
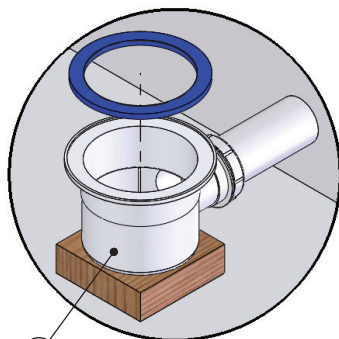
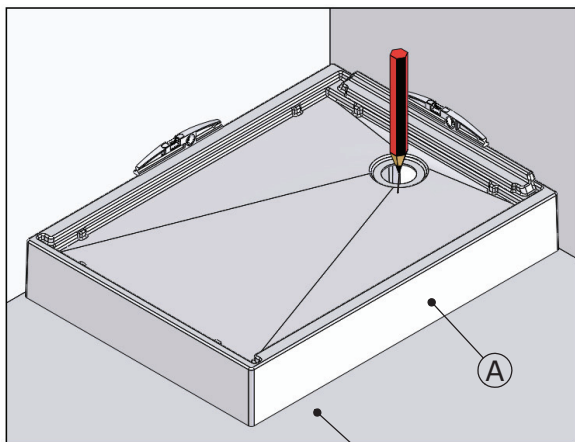
X	84 cm	
Y	113 cm	
Z	 13 cm	 18 cm
	207,5 cm	212,5 cm
l	10 cm	

02

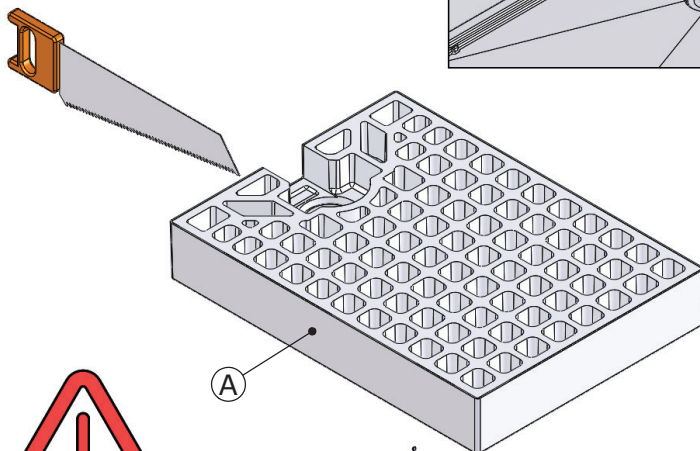


x3

03

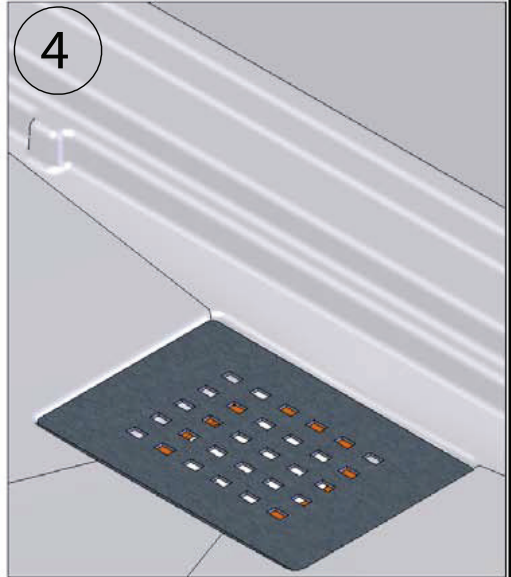
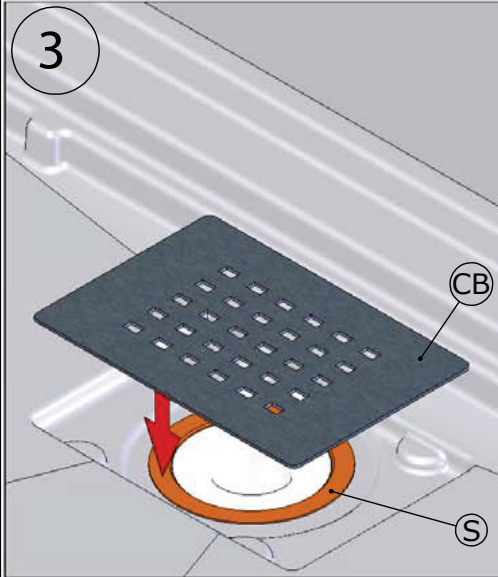
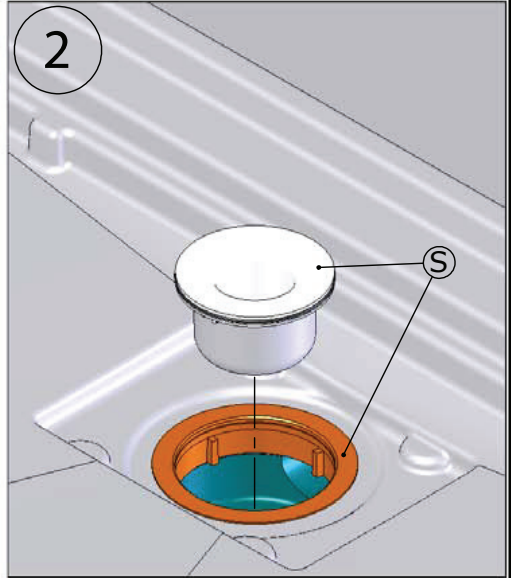
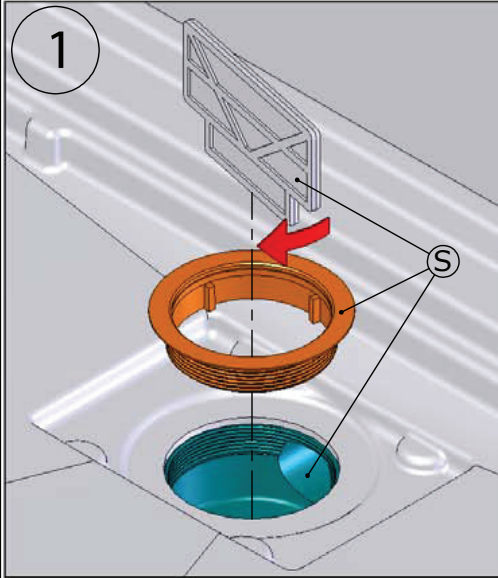


Sol rigide indispensable.
 The underlying surface must be perfectly rigid
 Suelo rígido imprescindible
 Indispensabile un suolo rigido
 Een niet-buigzame vloer is vereist
 Fester Boden (unbedingt erforderlich)

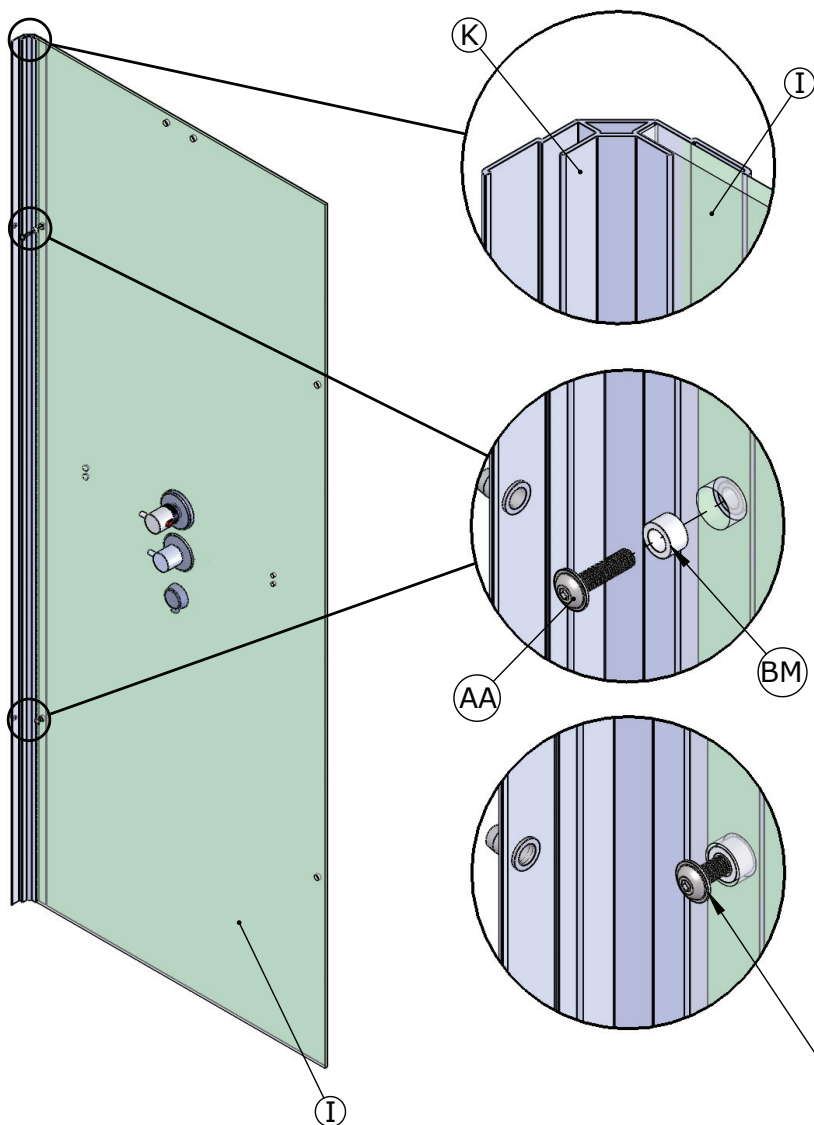


NE PAS METTRE DE COLLE ENTRE LE JOINT DE BONDE ET LE RECEVEUR.
 DO NOT PUT GLUE BETWEEN THE WASTE TRAP SEAL AND THE TRAY.
 NO PONER PEGAMENTO ENTRE LA JUNTA DEL DESAGÜE Y EL PLATO DE DUCHA.
 NON METTERE COLLA TRA LA GUARNIZIONE DELLA PILETTA E IL PIATTO DOCCIA
 GÉÉN LIJM PLAATSEN TUSSEN AFDICHTINGSRUBBER VAN DE SIFON EN DE DOUCHEBAK.
 ACHTEN SIE DARAUFG,
 DASS KEIN KLEBSTOFF ZWISCHEN DIE ABLAUFDICHTUNG UND DIE DUSCHTASSE GELANGT.

04

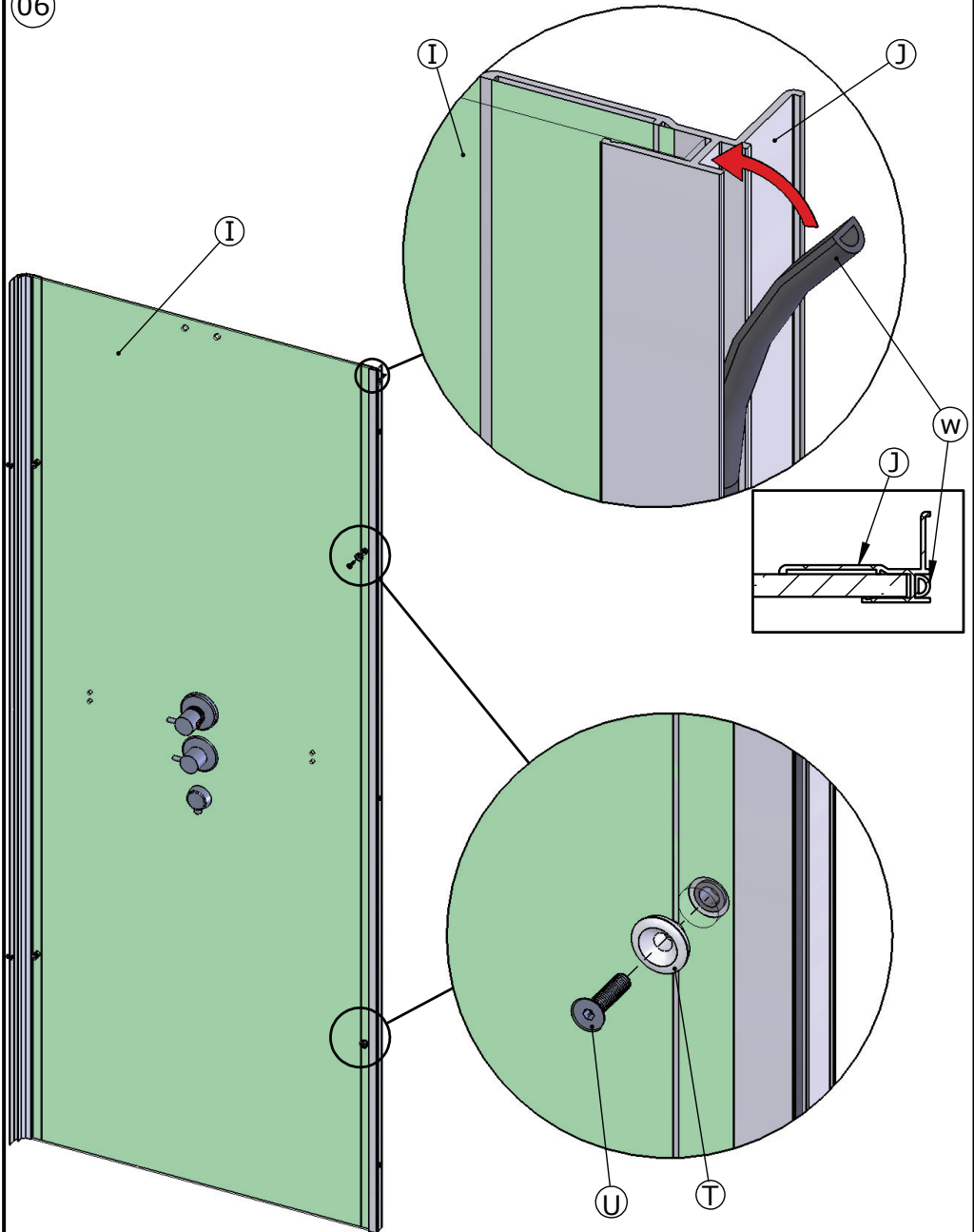


05



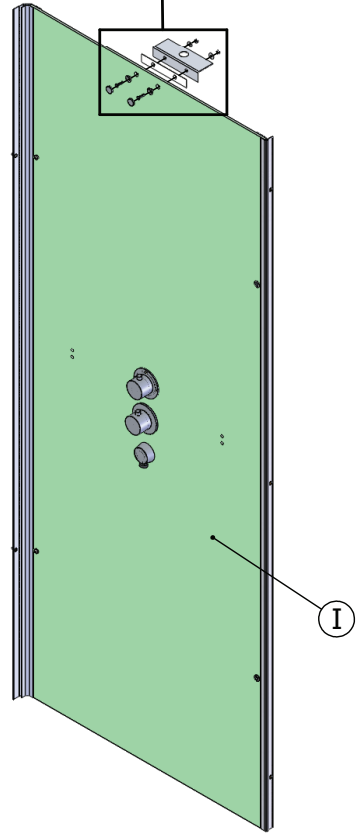
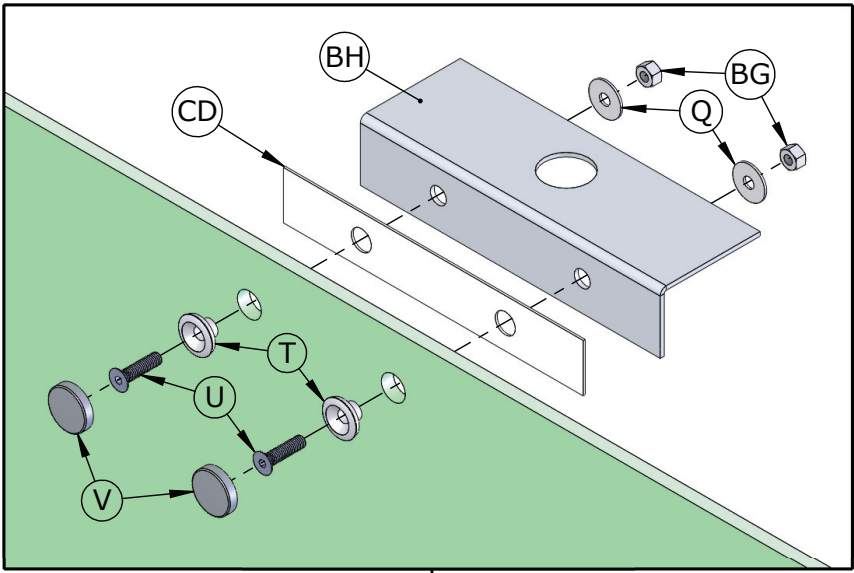
LAISSER UN JEU ENTRE LA VIS ET LE VERRE.
 LEAVE SOME PLAY FOR ADJUSTMENT.
 DEJE UN ESPACIO ENTRE EL TORNILLO Y EL CRISTAL.
 LASCIARE UNO SPAZIO TRA LA VITE E IL VETRO.
 EEN DEETJE SPELLING LATEN TUSSEN DE SCHROEF EN HET GLAS.
 LASSEN SIE EINEN SPALT ZWISCHEN DER SCHRAUBE UND DEM GLAS.

06

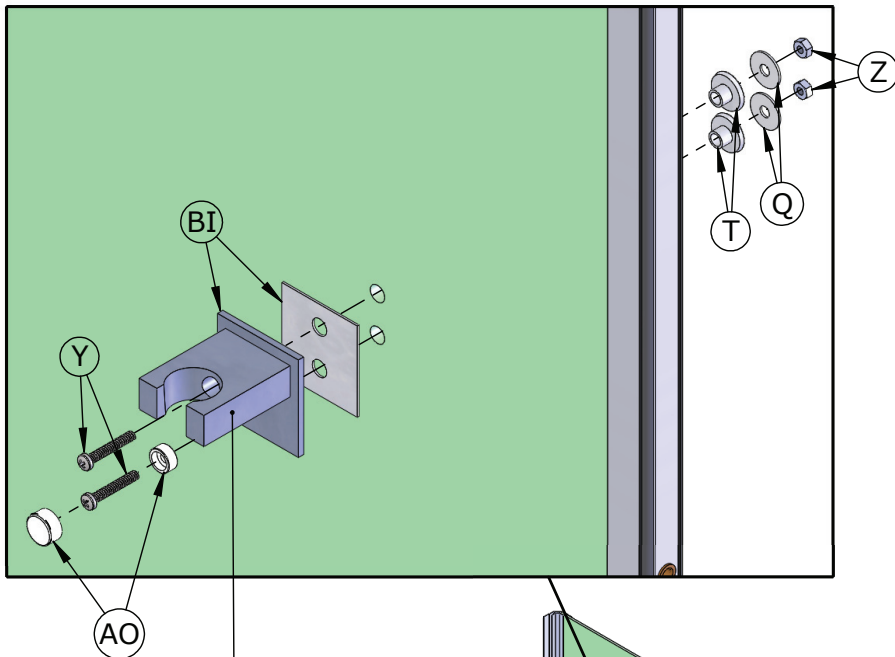


NE PAS SERRER.
DO NOT OVERTIGHTEN.
NO APRIETE.
NON SERRARE.
NIET VASTSTCHROEVEN.
NICHT FESTZIEHEN.

07



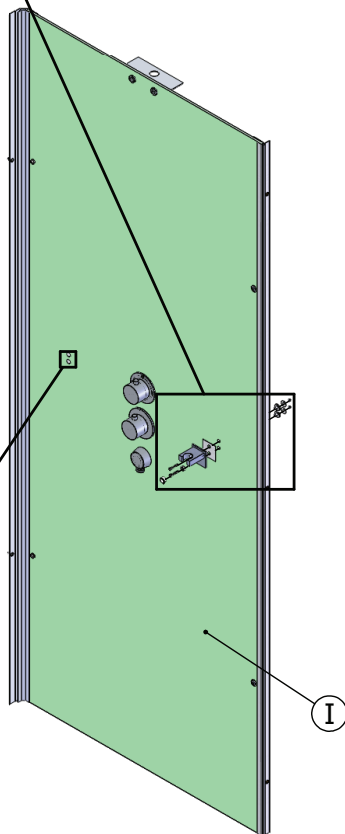
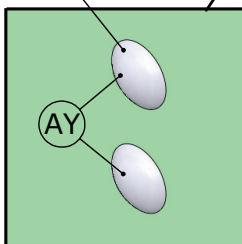
08



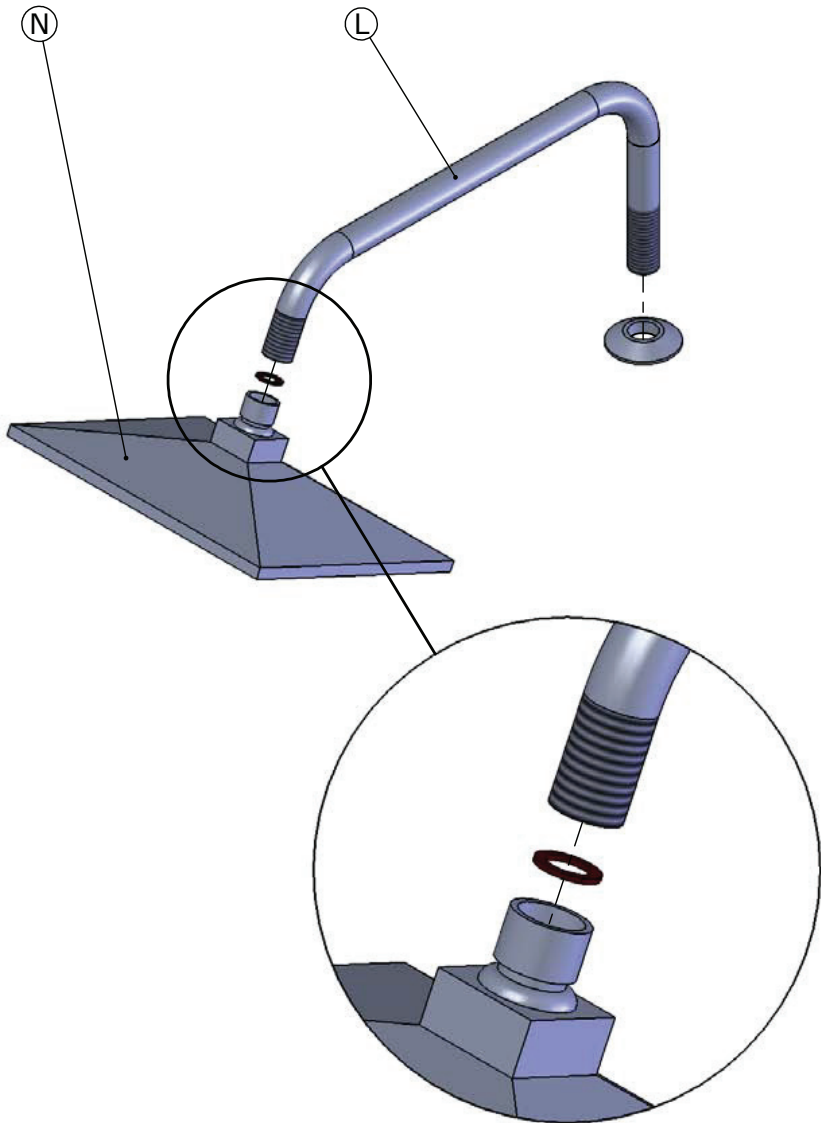
Inverser suivant le sens de montage.
Fit left or right hand depending on
installation.

Invertir según el sentido del montaje.
Invertire il senso di rotazione in base
alla direzione di montaggio.

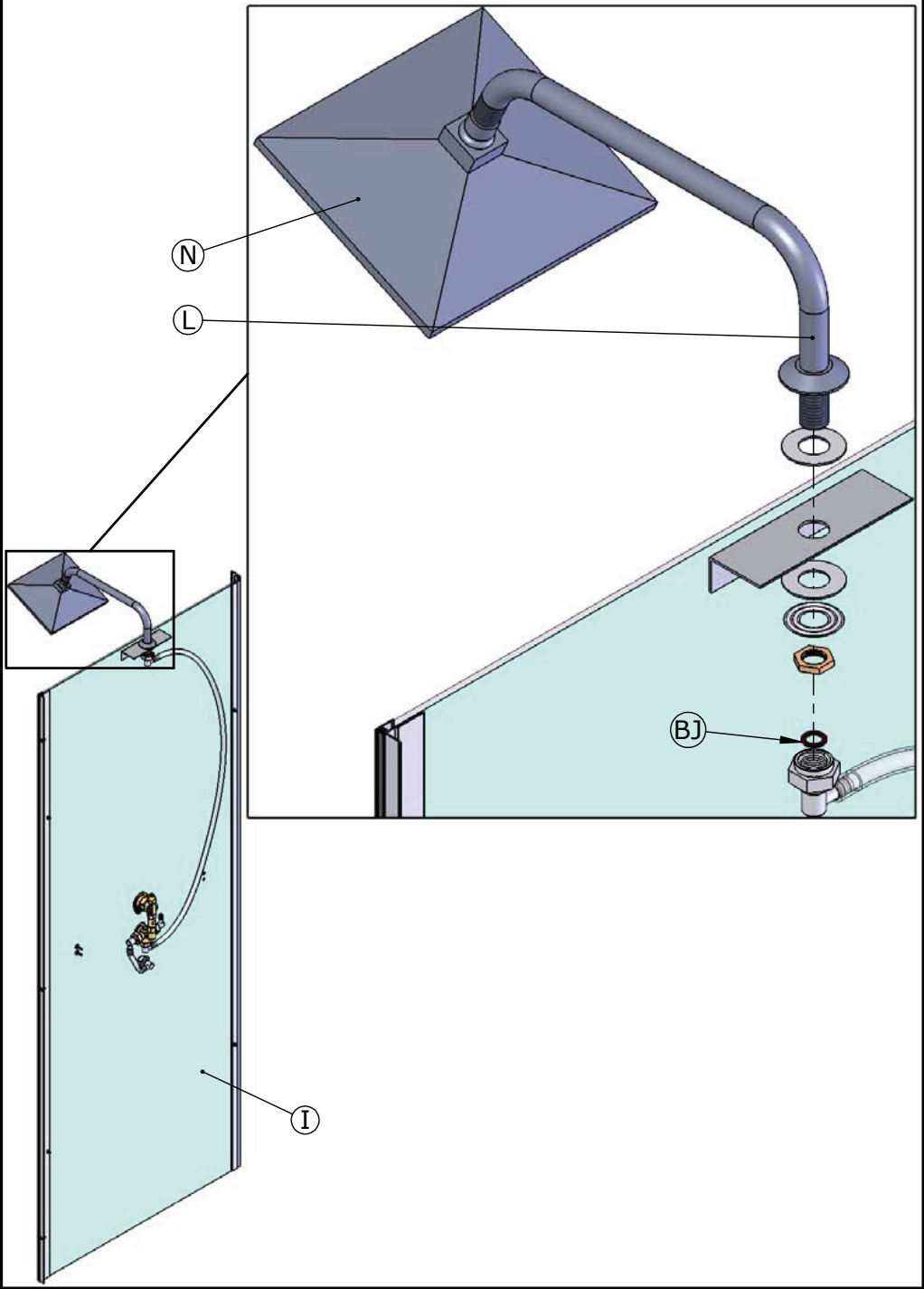
Keer om volgens de montagerichting.
Umgekehrt entsprechend der
Einbaurichtung.



09



10



11

Sérigraphie à l'extérieur.
 Screen printing on the outside.
 Impresión en el fuera.
 Serigrafía esterna.
 Glas-print aan buitenzijde.
 Siebdruck außen.

J

W

H

J

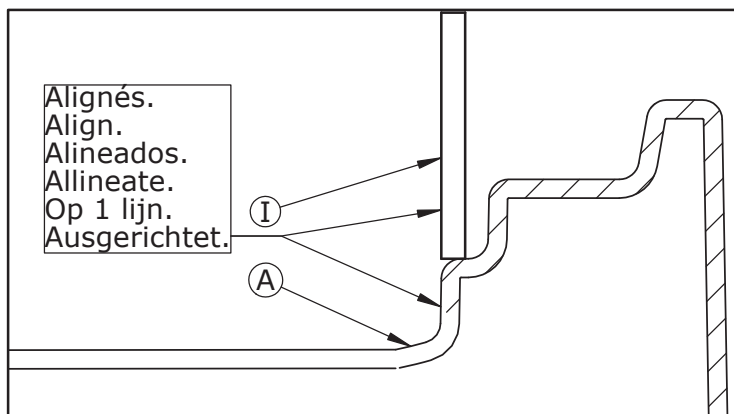
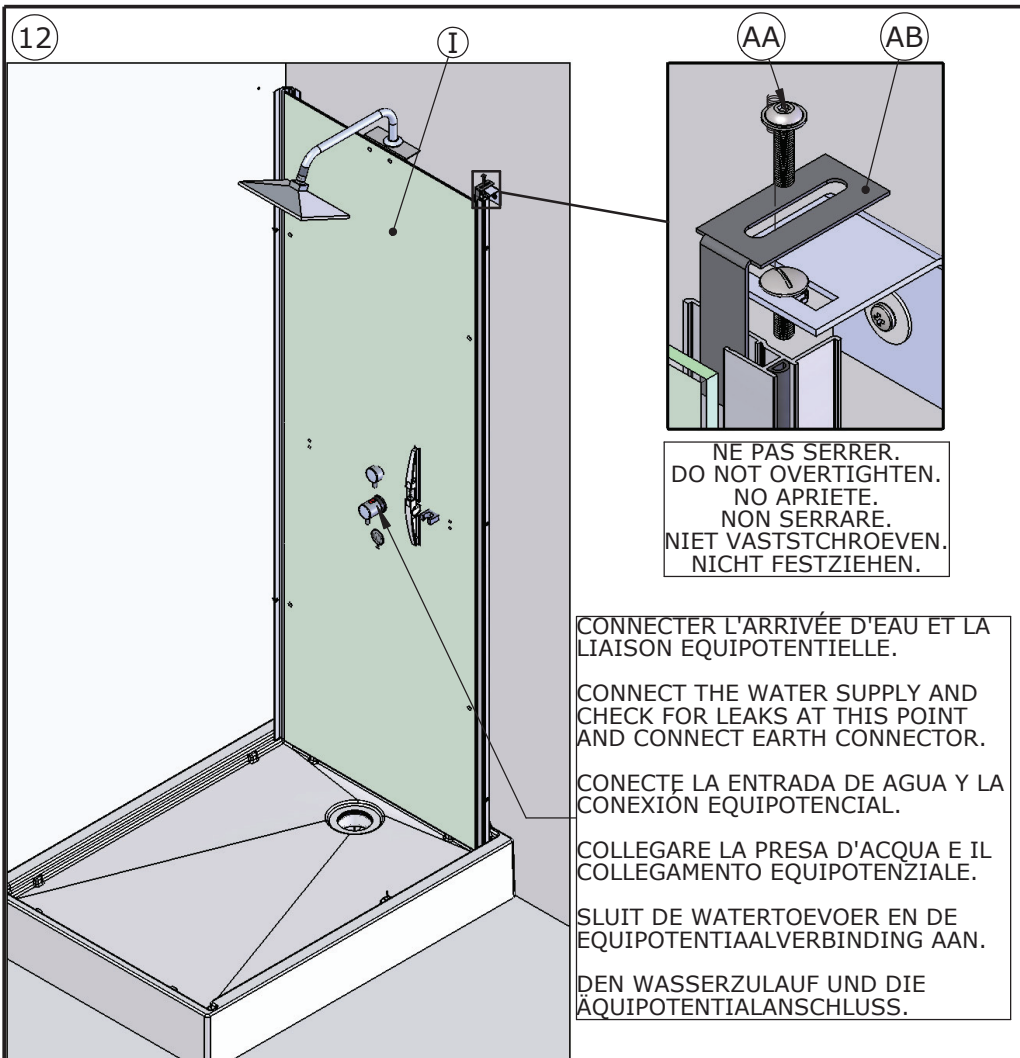
W

T

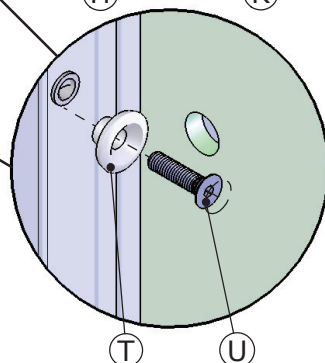
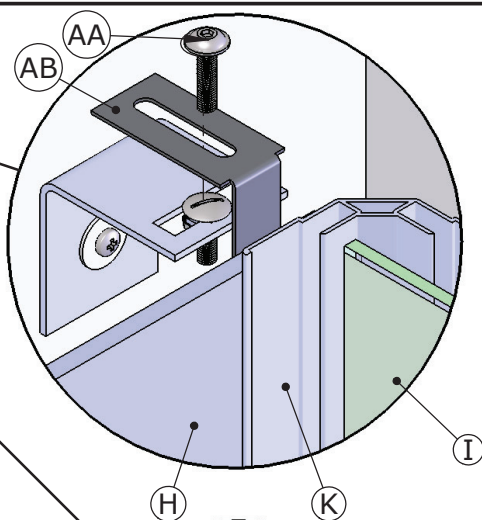
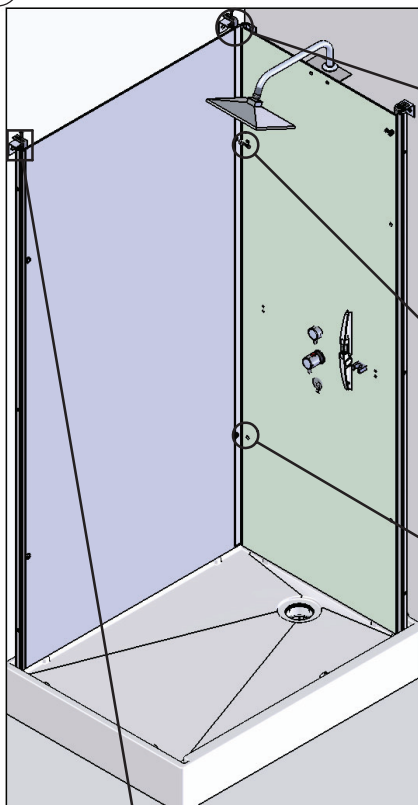
U

H

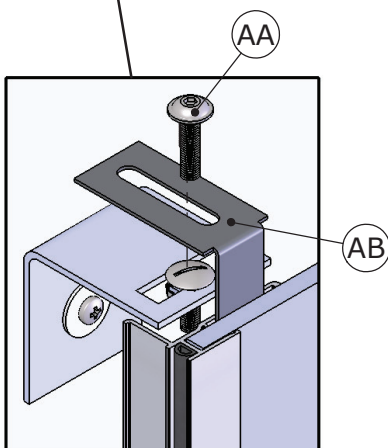
NE PAS SERRER.
 DO NOT OVERTIGHTEN.
 NO APRIETE.
 NON SERRARE.
 NIET VASTSCHROEVEN.
 NICHT FESTZIEHEN.



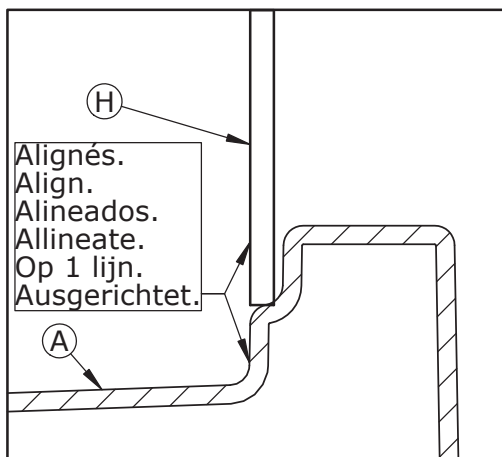
13



NE PAS SERRER.
DO NOT OVERTIGHTEN.
NO APRIETE.
NON SERRARE.
NIET VASTSCHROEVEN.
NICHT FESTZIEHEN.

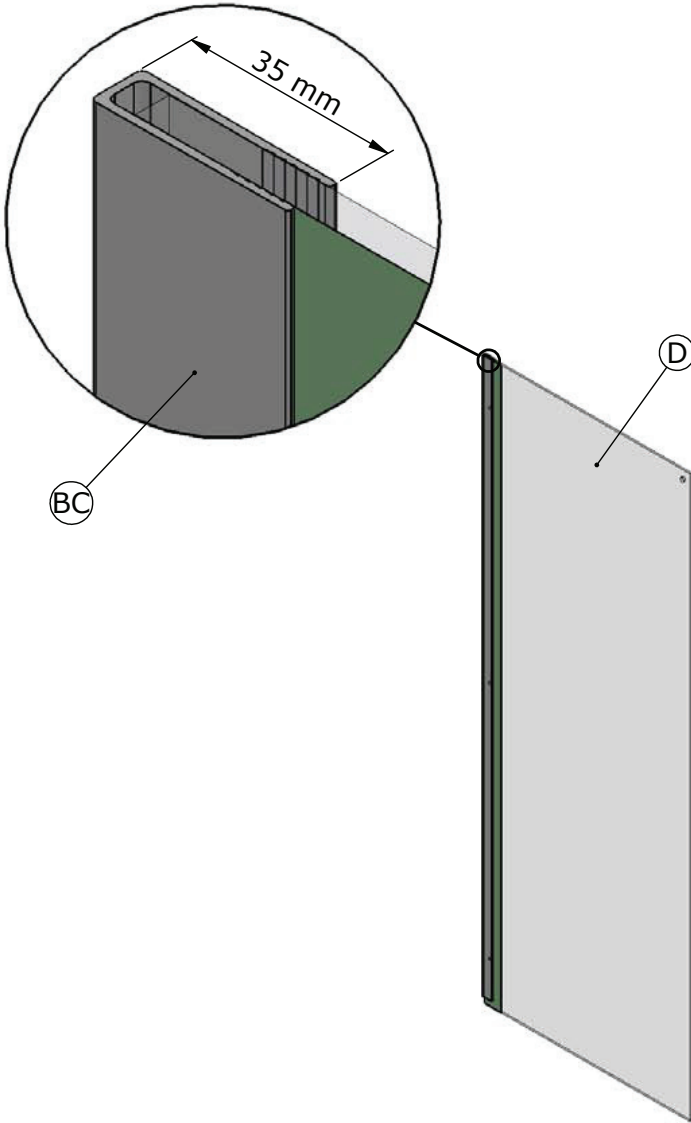


NE PAS SERRER.
DO NOT OVERTIGHTEN.
NO APRIETE.
NON SERRARE.
NIET VASTSCHROEVEN.
NICHT FESTZIEHEN.



Alignés.
Align.
Alineados.
Allineate.
Op 1 lijn.
Ausgerichtet.

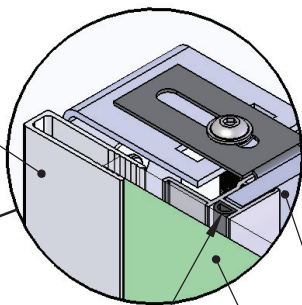
14



15

Perçage en haut.
 Drill hole on top.
 Perforazione en la parte superior.
 Foro in alto.
 Gaatje bovenaan.
 Oben bohren.

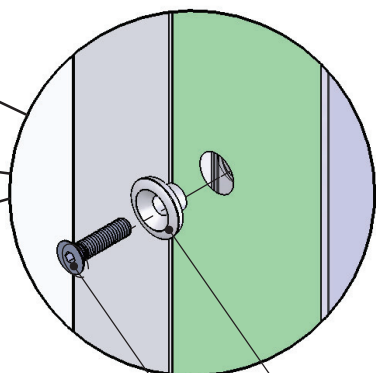
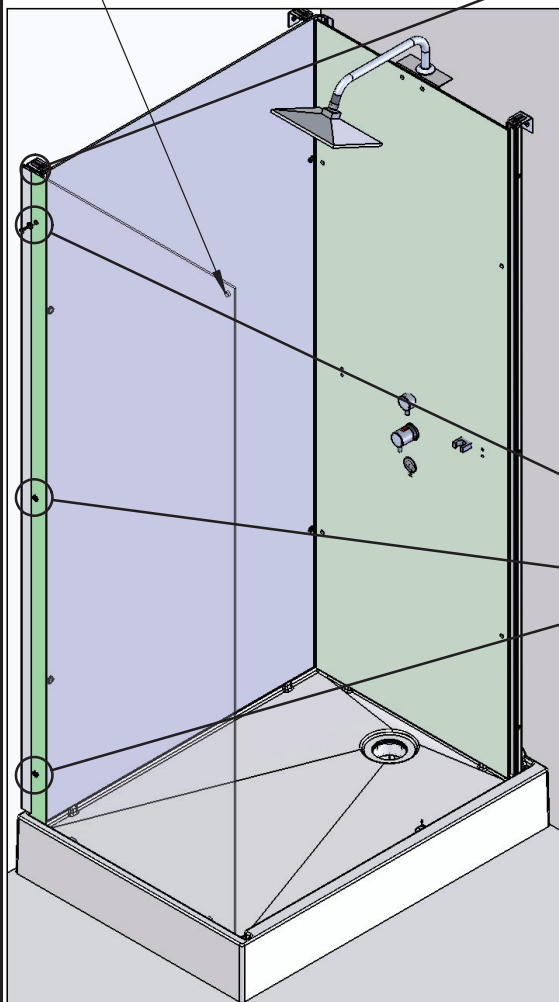
BC



W

D

H

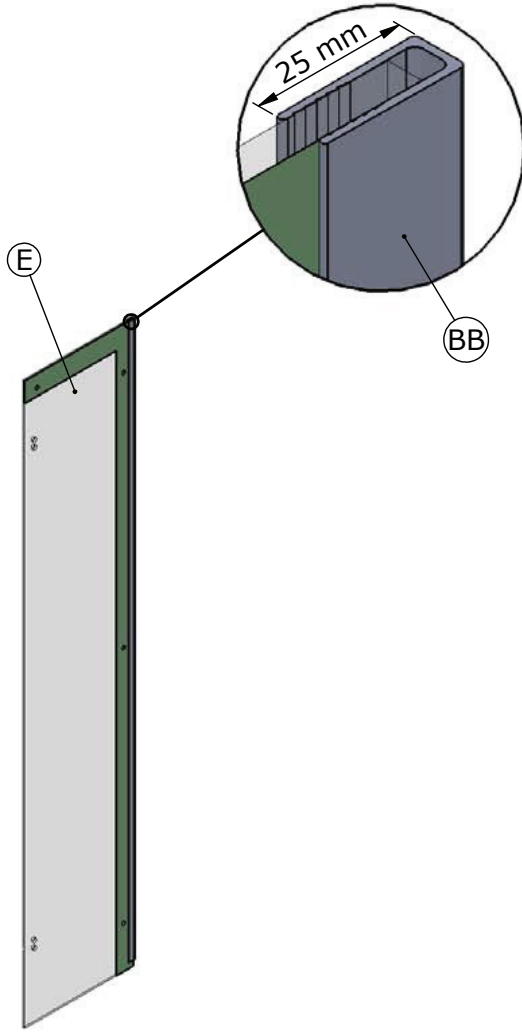


U

T

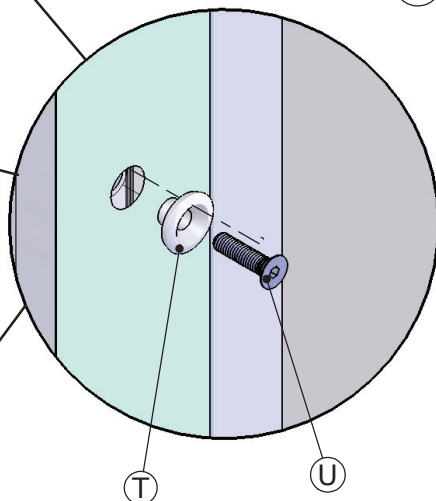
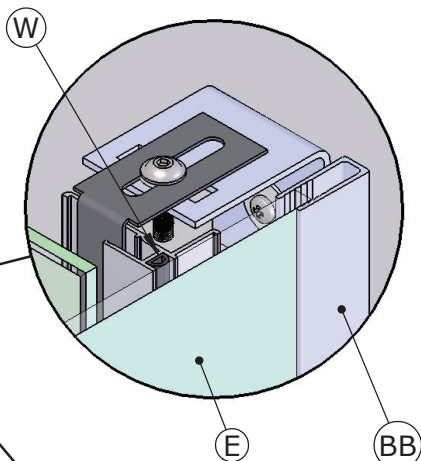
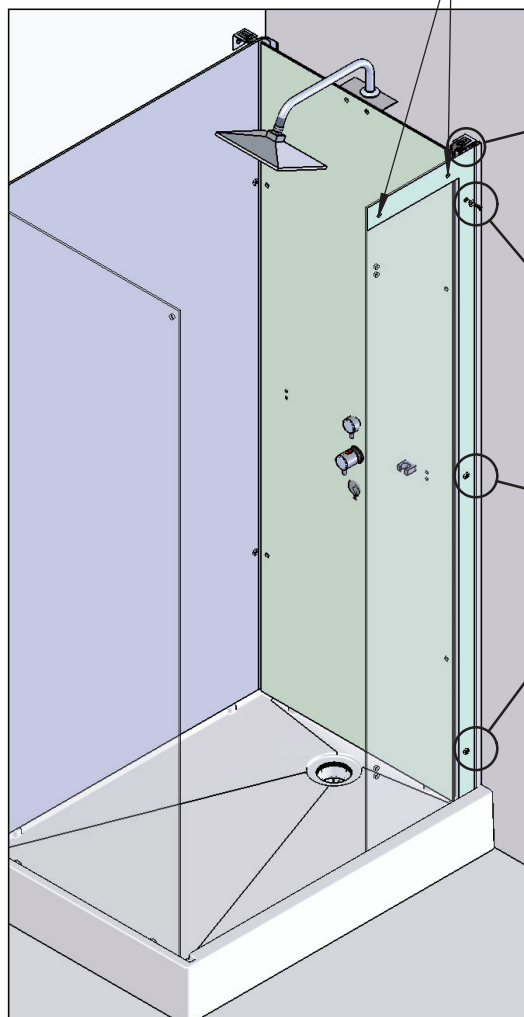
NE PAS SERRER.
 DO NOT OVERTIGHTEN.
 NO APRIETE.
 NON SERRARE.
 NIET VASTSTCHROEVEN.
 NICHT FESTZIEHEN.

16



17

Perçage en haut.
 Drill hole on top.
 Perforazione en la parte superior.
 Foro in alto.
 Gaatje bovenaan.
 Oben bohren.

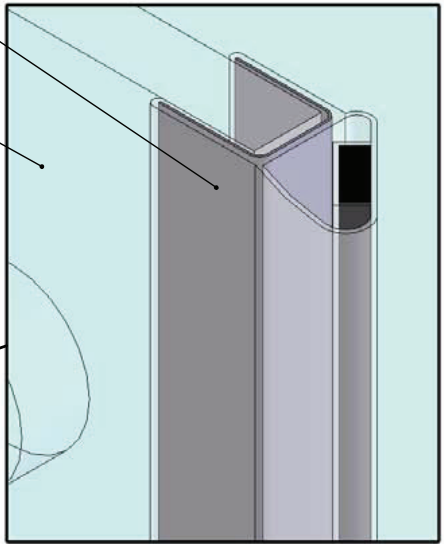


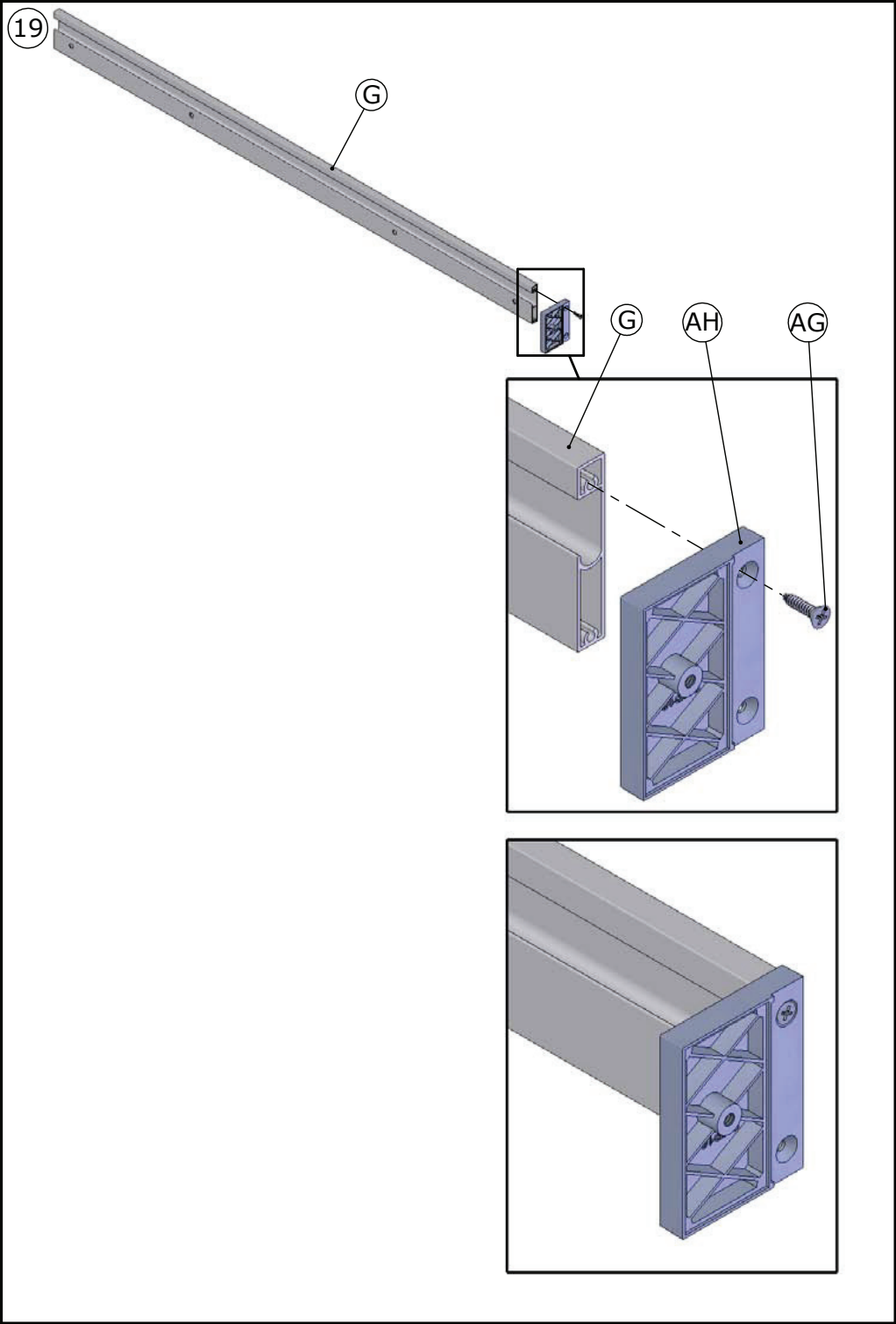
NE PAS SERRER.
 DO NOT OVERTIGHTEN.
 NO APRIETE.
 NON SERRARE.
 NIET VASTSTCHROEVEN.
 NICHT FESTZIEHEN.

18

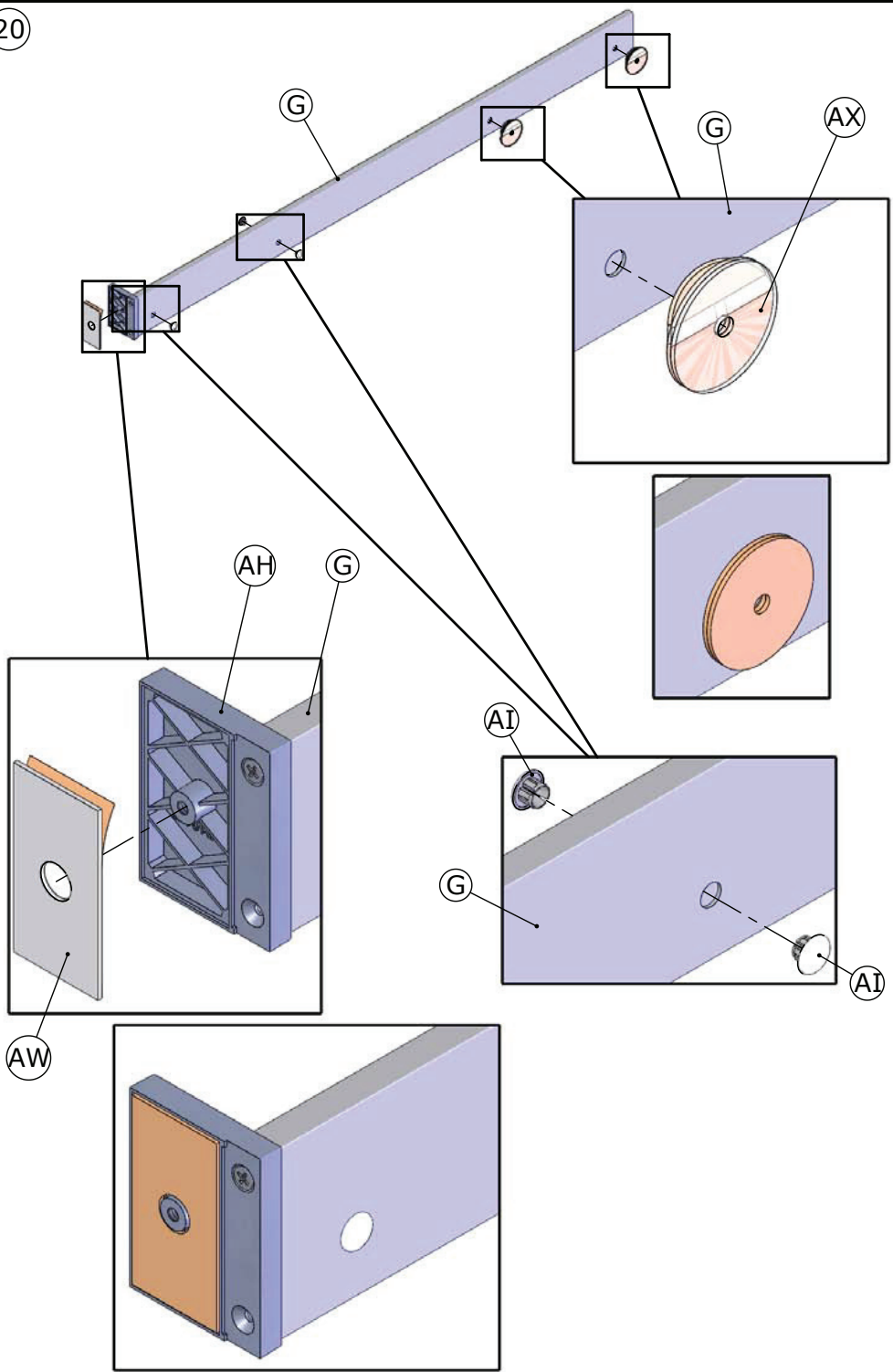
AS

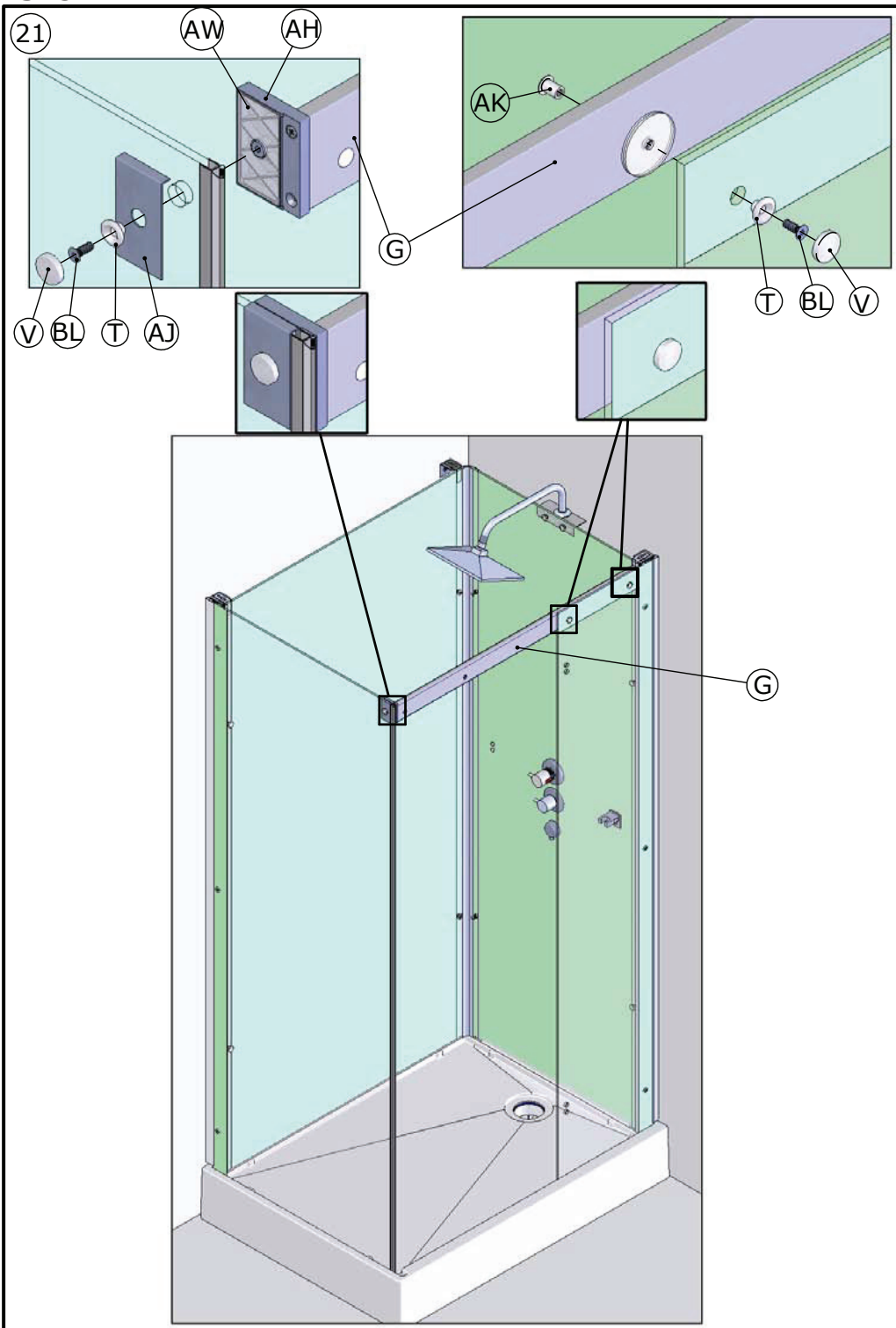
D



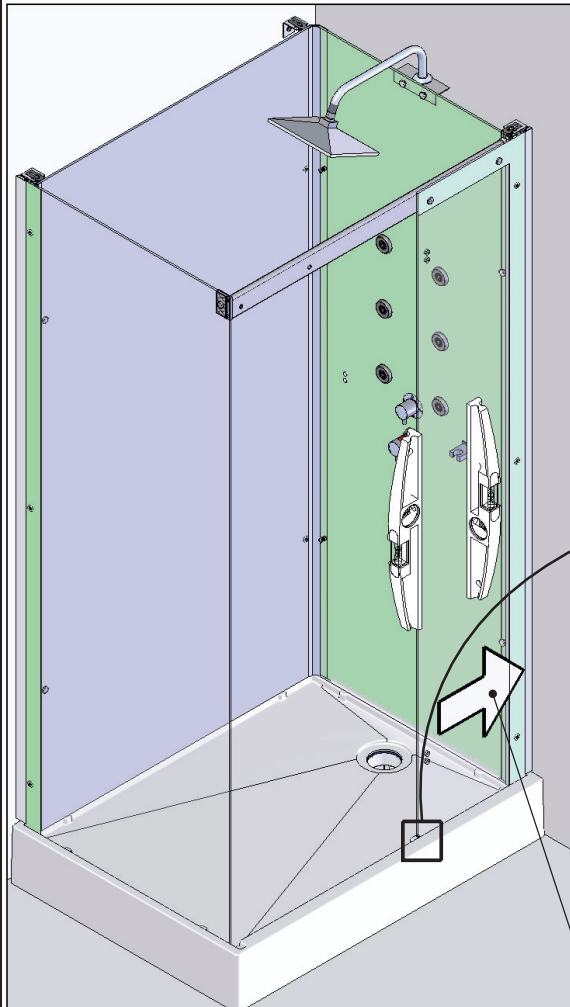


20





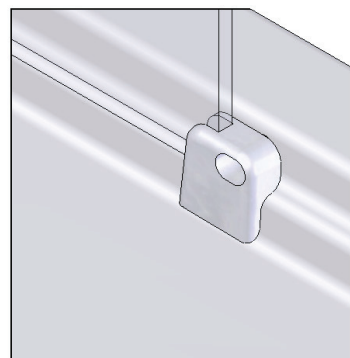
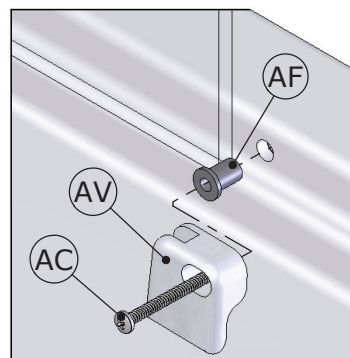
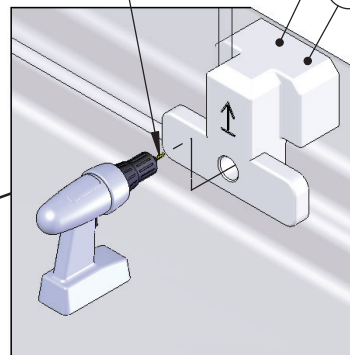
22



Gabarit de positionnement.
 Template for the correct positioning.
 Plantilla de posicionamiento.
 Profilo limite di posizionamento.
 Model voor positionering.
 Positionierungsschablone.

Ø8 mm

BV



Assurez-vous que le verre soit bien en appui dans le fond du receveur avant de percer.

Ensure glass panels are fully home before drilling.

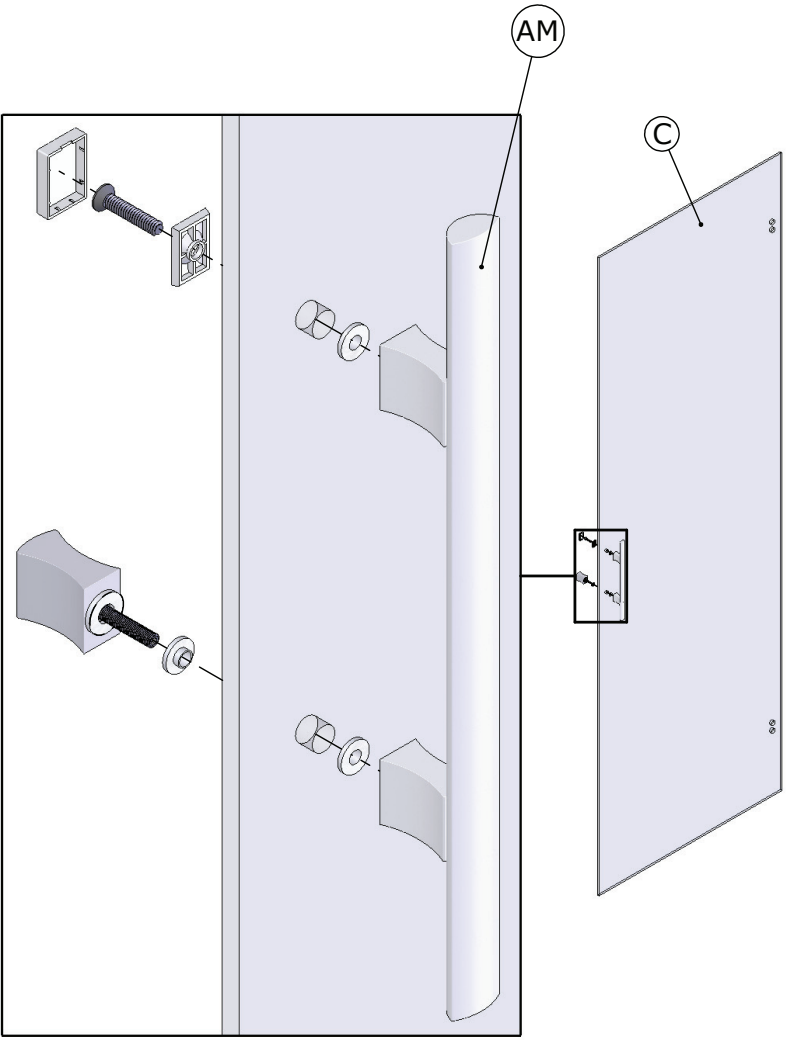
Asegúrese de que el vidrio esté firmemente asentado en la parte inferior del receptor antes de taladrar.

Assicurarsi che il vetro sia saldamente inserito nella parte inferiore del ricevitore prima di praticare la perforazione.

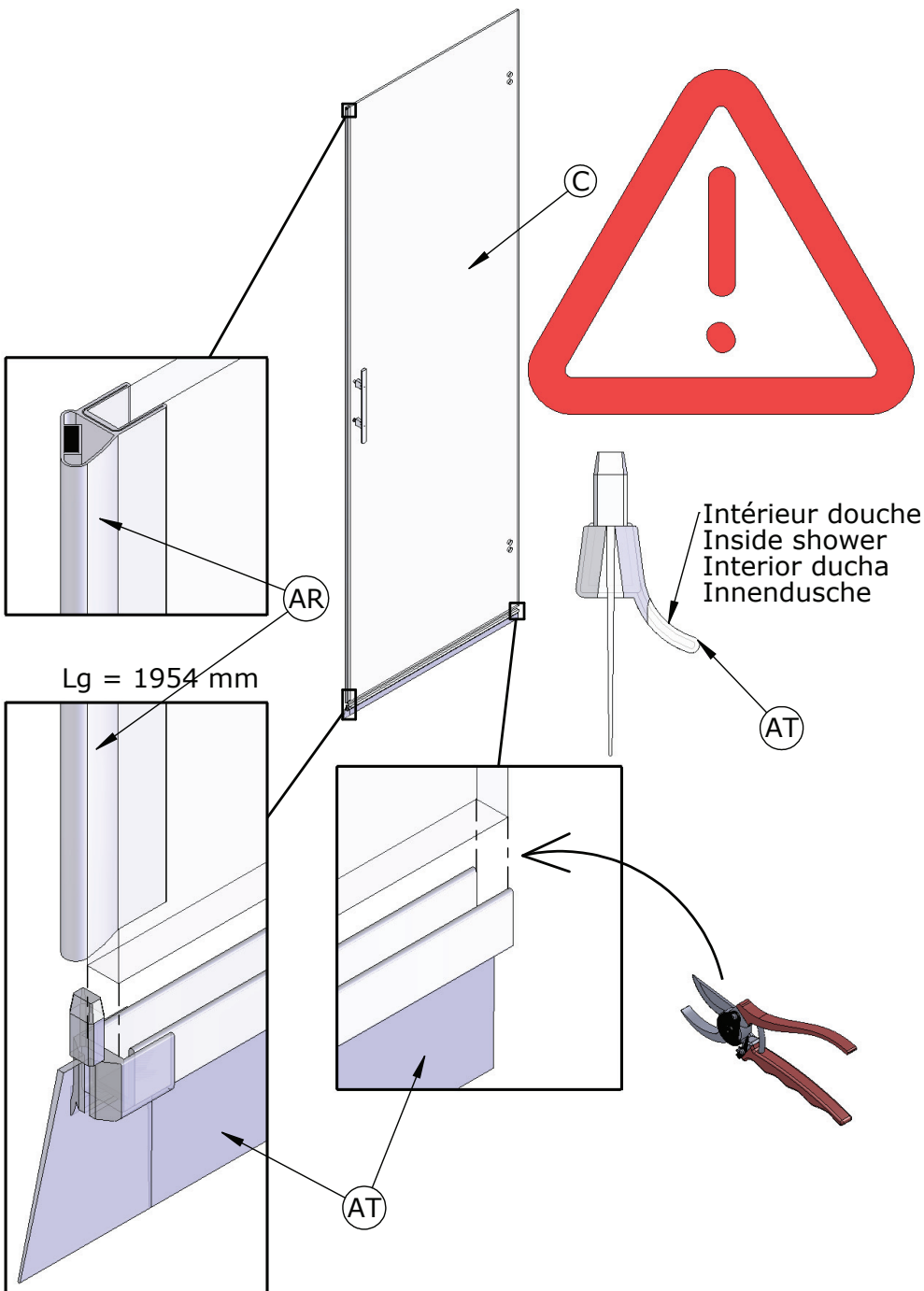
Zorg ervoor dat het glas goed in de bodem van de ontvanger zit voordat u gaat boren.

Vergewissern Sie sich vor dem Bohren, dass das Glas fest im Boden des Empfängers sitzt.

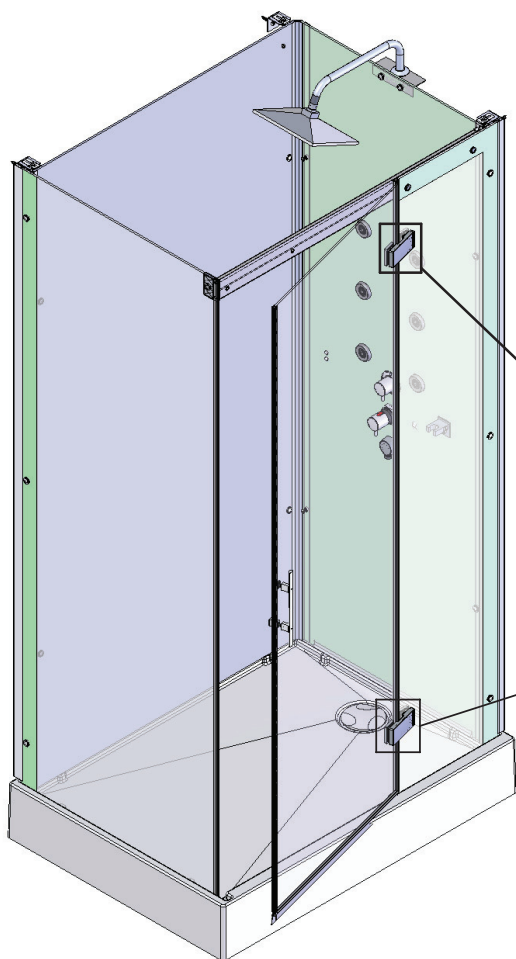
23



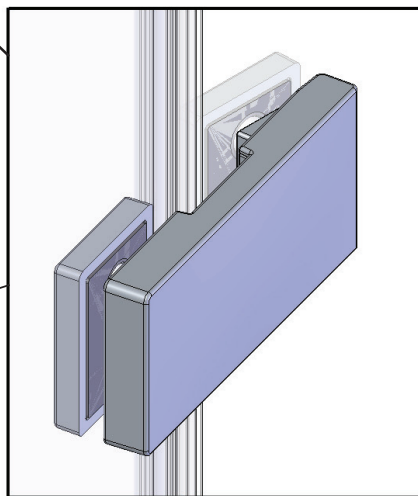
24



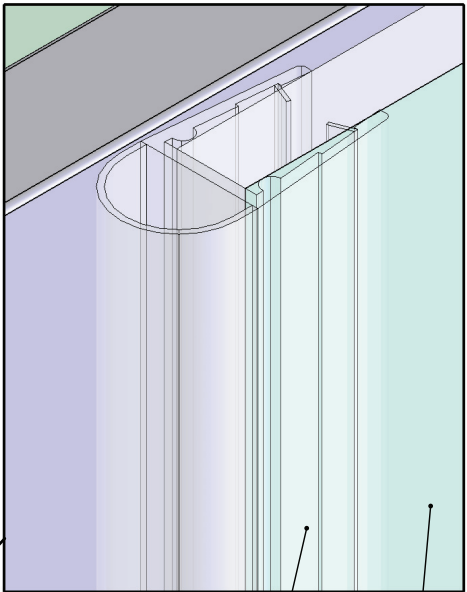
25



Voir notice concernée
See installation instructions required
Ver manual adecuado
Vedere manuale appropriato
Zie de bijbehorende montagehandleiding
Siehe betreffende Anleitung

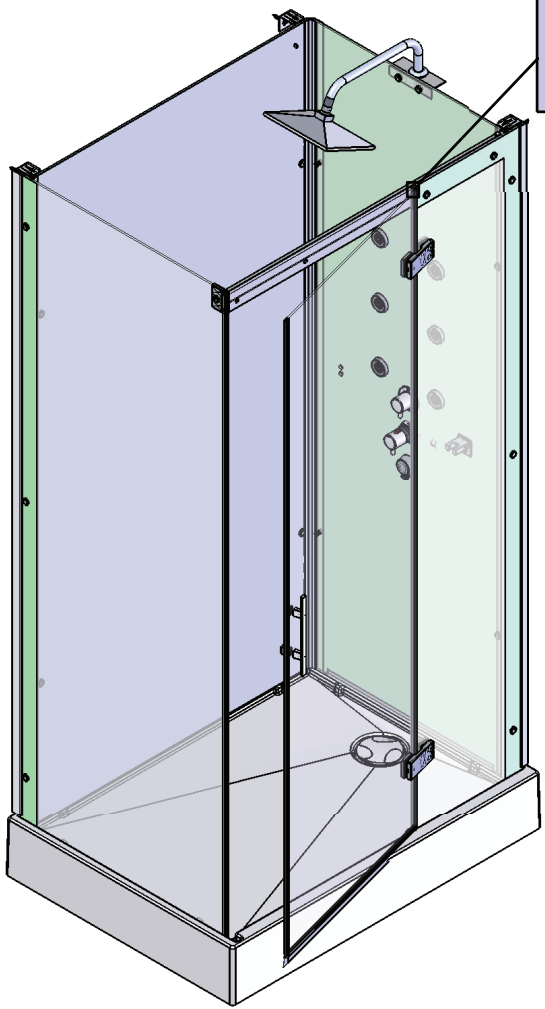


26

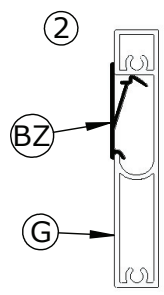
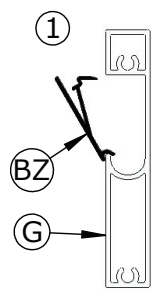
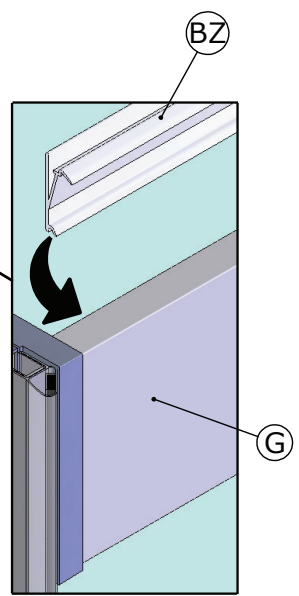
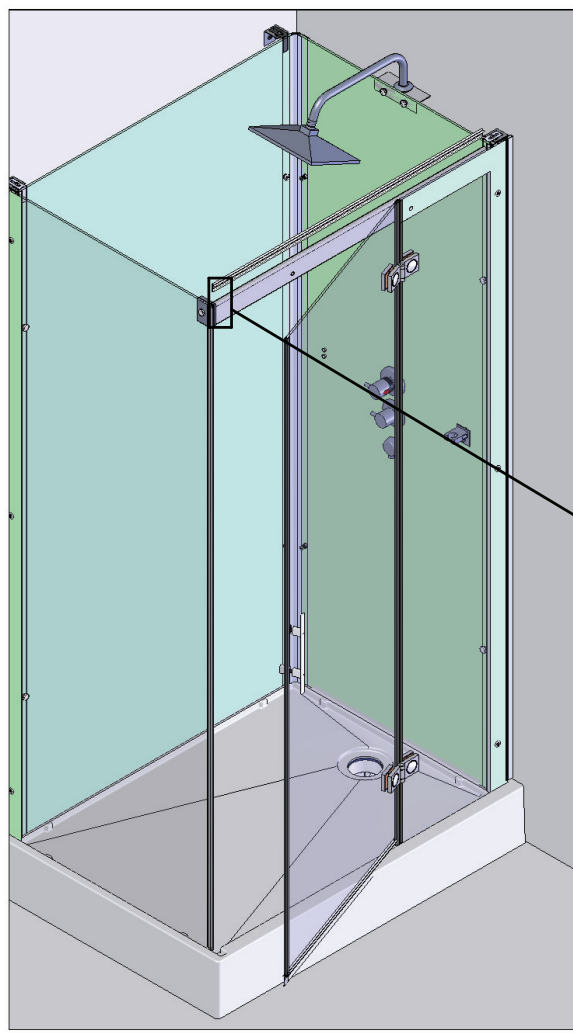


AL

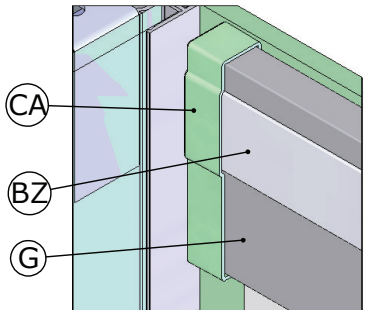
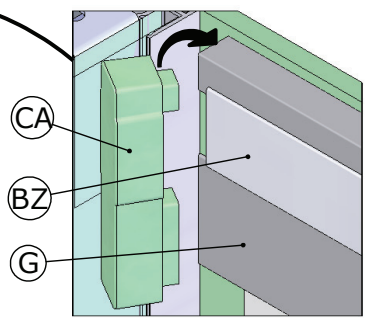
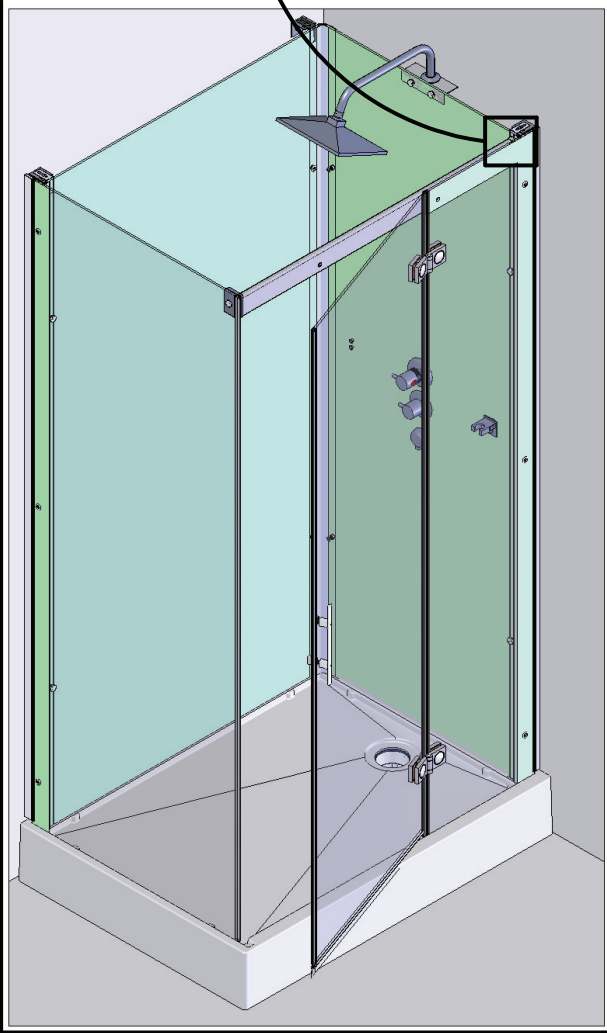
E



27

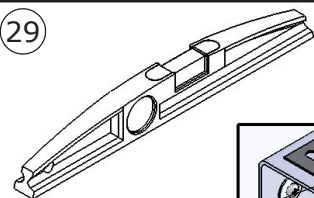


28

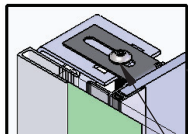
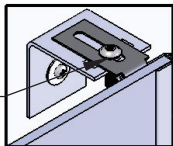


29

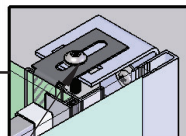
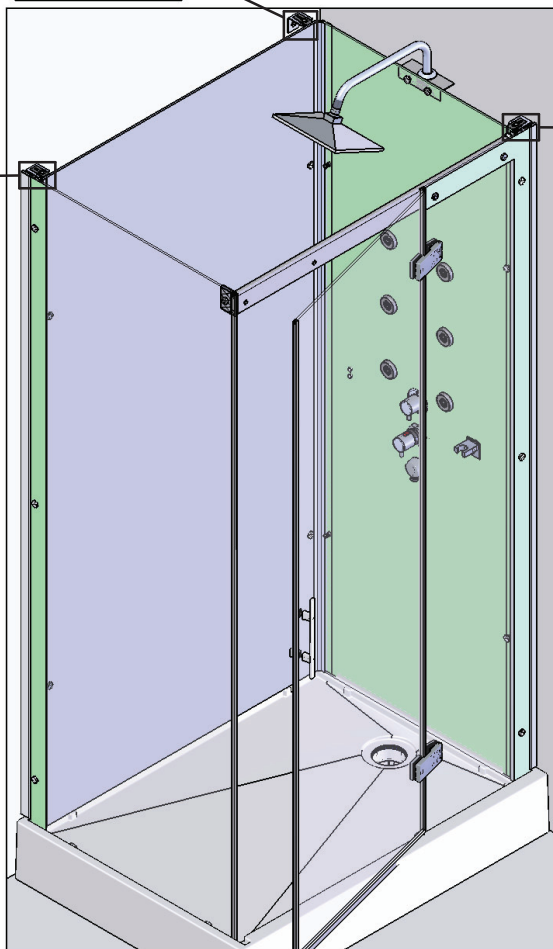
Vérifier l'aplomb de la cabine
 Check that the cubicle is level
 Compruebe la seguridad de la cabina
 Verificare che la cabina sia in bolla
 Controleer of de cabine waterpas staat
 Ausrichtung der Kabine prüfen



Serrer
 Tighten
 Apriete
 Serrare
 Vastdraaien
 Festziehen



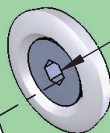
Serrer
 Tighten
 Apriete
 Serrare
 Vastdraaien
 Festziehen



Serrer
 Tighten
 Apriete
 Serrare
 Vastdraaien
 Festziehen

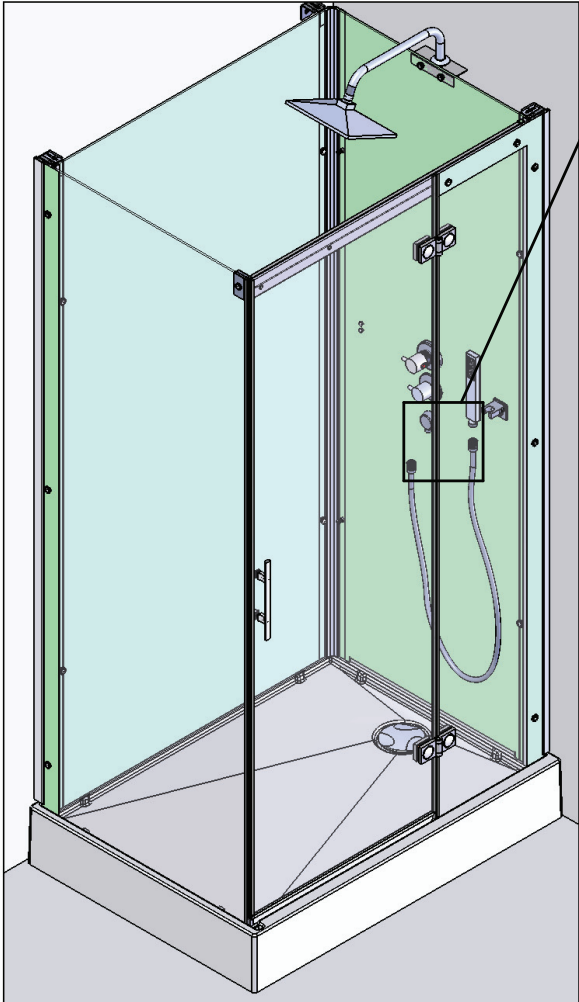
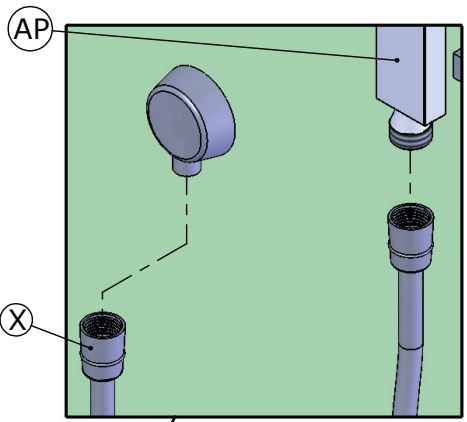
X12

V

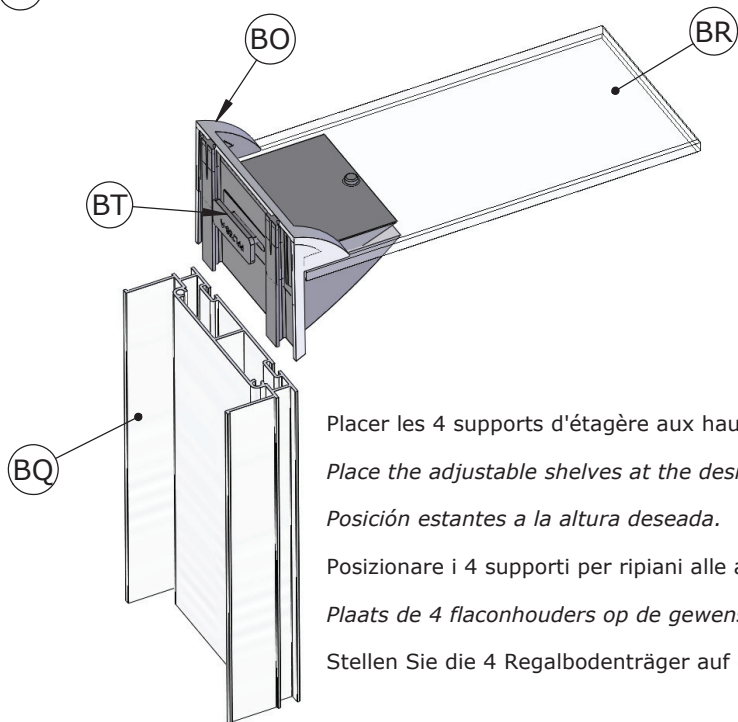


Serrer
 Tighten
 Apriete
 Serrare
 Vastdraaien
 Festziehen

30



(31)

**X4**

Placer les 4 supports d'étagère aux hauteurs désirées.

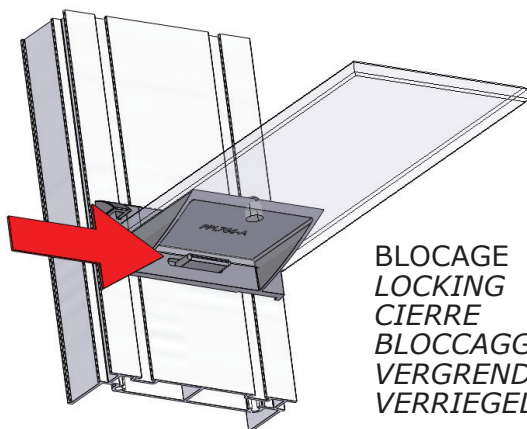
Place the adjustable shelves at the desired height.

Posición estantes a la altura deseada.

Posizionare i 4 supporti per ripiani alle altezze desiderate.

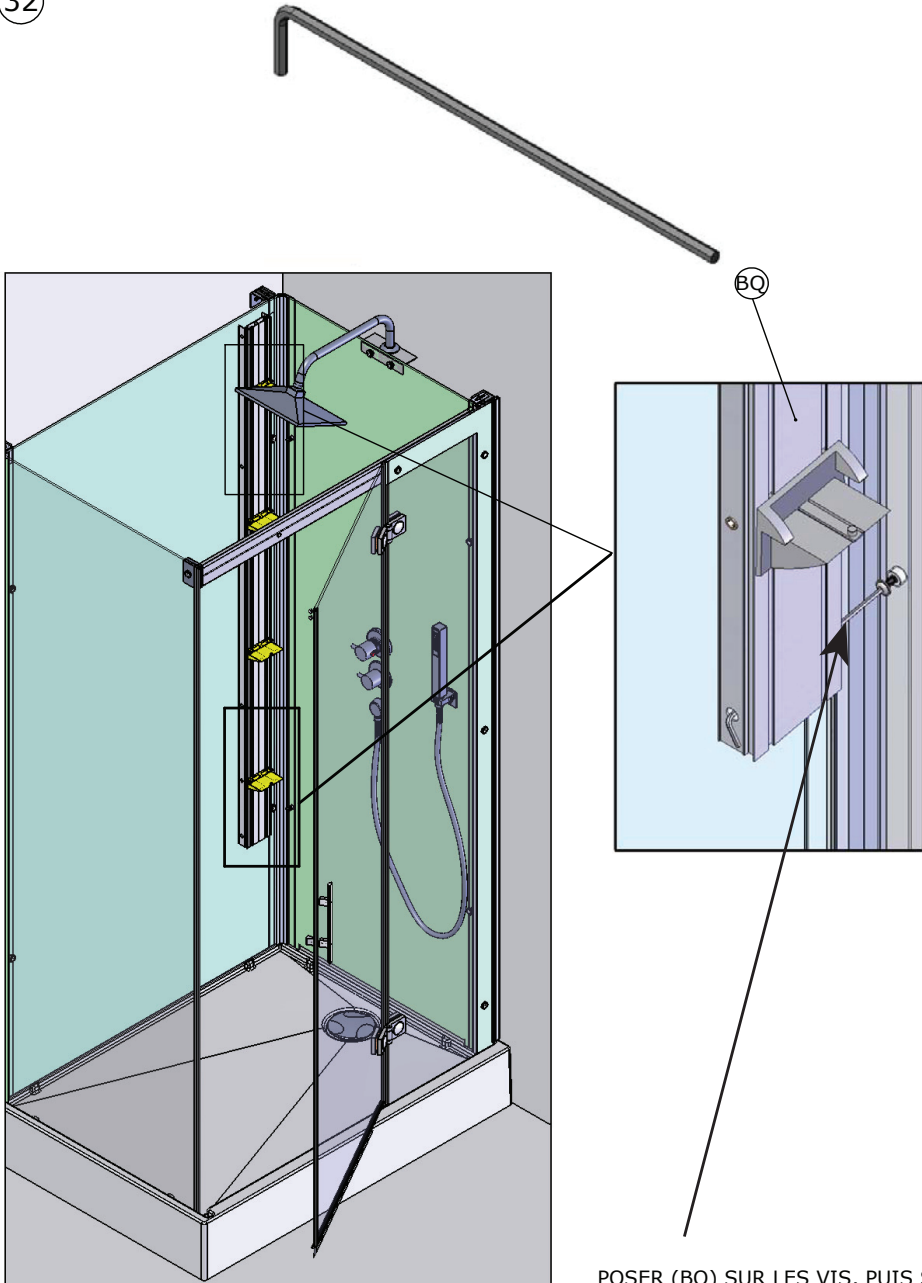
Plaats de 4 flaconhouders op de gewenste hoogte.

Stellen Sie die 4 Regalbodenträger auf die gewünschte Höhe.



**BLOCCAGE
LOCKING
CIERRE
BLOCCAGGIO
VERGRENDELING
VERRIEGELUNG**

32



POSER (BQ) SUR LES VIS, PUIS SERRER.

FIX (BQ) OVER THE SCREWS THEN TIGHTEN.

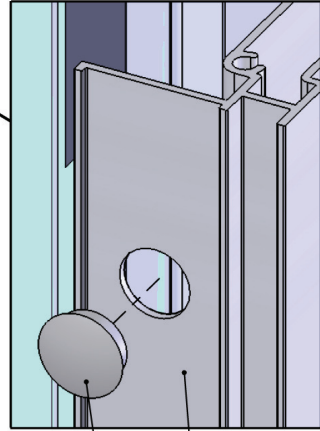
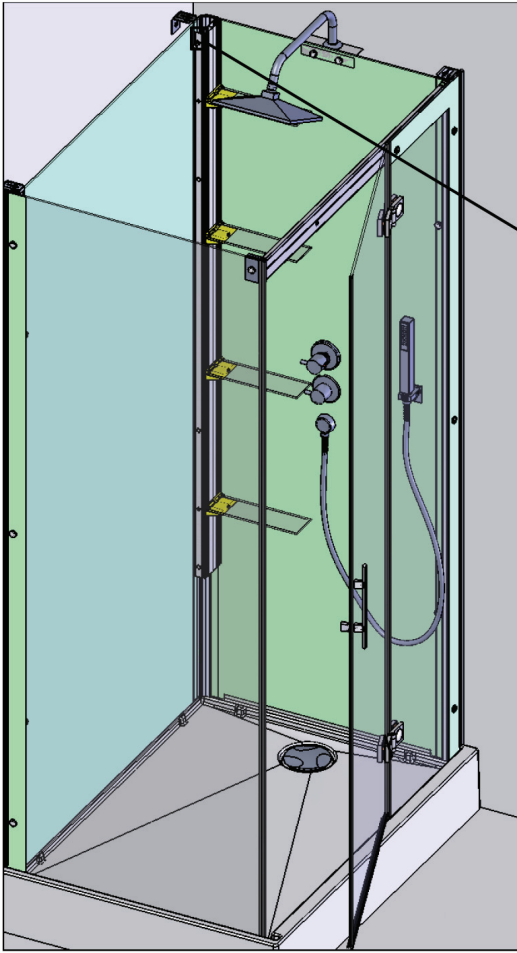
APOYE (BQ) SOBRE LOS TORNILLOS Y APRIETE.

POSIZIONARE (BQ) SULLE VITI E SERRARE.

PLAATS (BQ) OP DE SCHROEVEN EN SCHROEF DAARNA VAST.

(BQ) AUF DIE SCHRAUBEN SETZEN UND FESTZIEHEN.

33



BS

BQ

34

x12

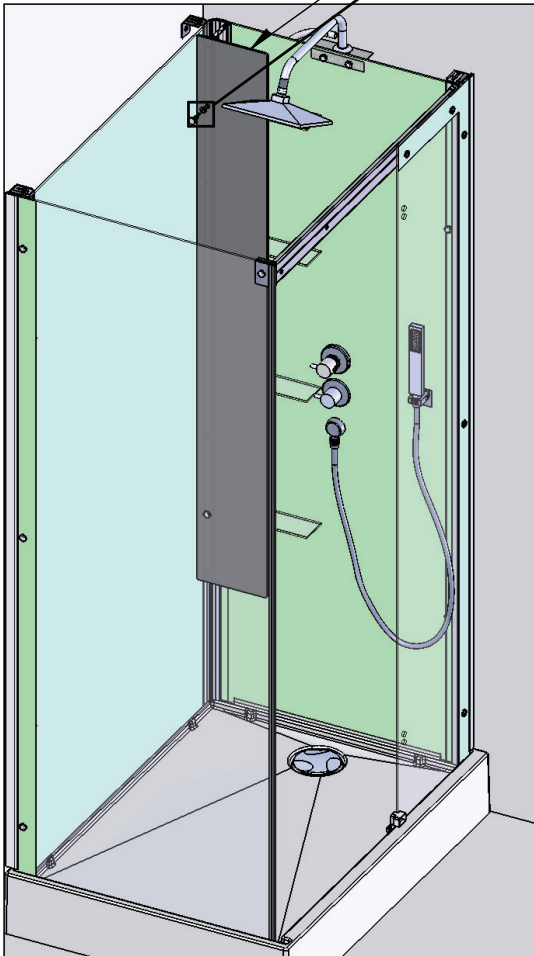
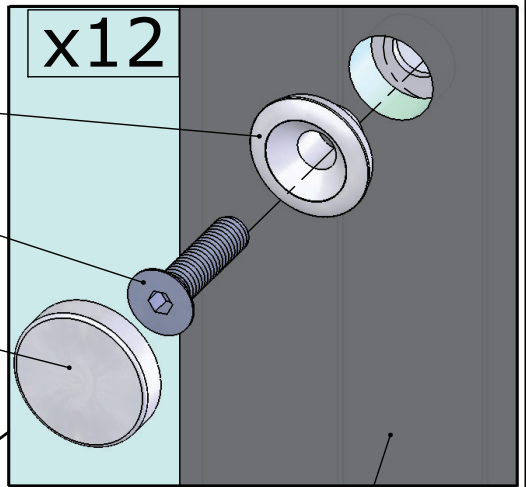
T

U

V

M

Sérigraphie à l'intérieur
 Screen printing on the inside
 Impresión en el interior
 Serigrafía interna
 Bedrukking aan de binnenzijde
 Siebdruck innen





SAV
SERVICE HELPLINES
ASSISTENZA POST-VENDITA
SERVICIO POSTVENTA

FRANCE

02 40 21 29 45

SCHWEIZ

(01) 748 17 44

UK

020 8842 0033

ESPAÑA

93 544 60 76

IRELAND

04697 33102

NEDERLAND

+31 475 487 100

DEUTSCHLAND

+49 (0) 6074 / 30928 0

BELGIE

+31 475 487 100

ITALIA

(0382) 6181

BELGIQUE

+31 475 487 100

OSTEREICH

+43 1 710 60 70

РОССИЯ

963 19 40, 773 67 22