

DELTA

Vierkante douchecabine van acryl Cabine carrée en vitrage synthétique



VERSIE
VERSION

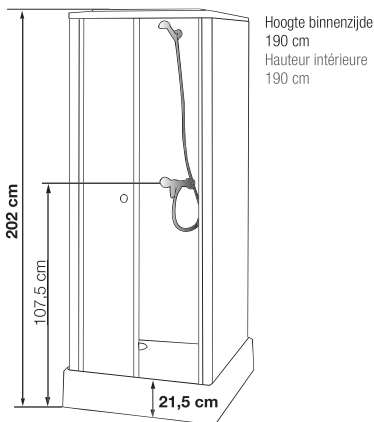


- ▶ Achterwanden van acryl
- ▶ 2 draaideuren, naar binnen openend
- ▶ Deuren in korrelacryl van 4 mm
- ▶ Panneaux de fond en acryl
- ▶ 2 portes pivotantes à ouverture intérieure
- ▶ Portes en vitrage synthétique granité 4 mm



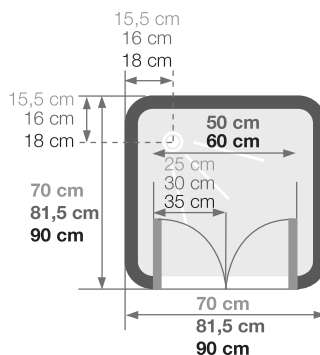
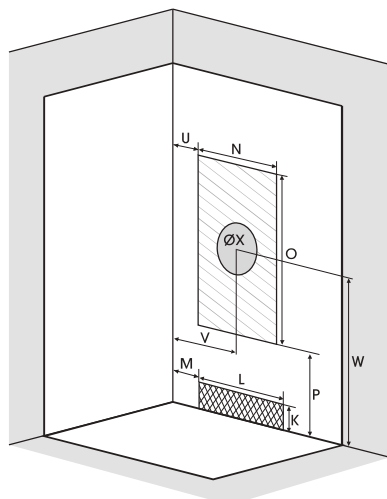
▲ **DELTA 90 X 90**
Met gordijn ▷ Avec rideau

▲ **DELTA 80 X 80**
2 draaideuren ▷ 2 portes pivotantes



Afmetingen in cm | Dimensions en cm

| | | 70 x 70 | 80 x 80 | 90 x 90 |
|---|-----------|---------|---------|---------|
| Afvoerhoogte Hauteur d'évacuation | | 5 | 5 | 5 |
| Hoogte waterafvoer zone Hauteur zone d'évacuation d'eau | K | 7 | 7 | 7 |
| Breedte waterafvoer zone Largeur zone d'évacuation d'eau | L | 50 | 60 | 60 |
| Breedte tot aan waterafvoer zone Déport zone d'évacuation d'eau | M | 1 | 1 | 1 |
| Breedte watertoevoer zone Largeur zone d'arrivée d'eau | N | 50 | 60 | 70 |
| Min. hoogte watertoevoer Hauteur mini d'arrivée d'eau | P | 24 | 24 | 24 |
| Hoogte watertoevoer zone Hauteur zone d'arrivée d'eau | O | 170 | 170 | 170 |
| Breedte tot aan watertoevoer zone Déport zone d'arrivée d'eau | U | 10 | 10 | 10 |
| Breedte tot hart kraan Largeur centre mitigeur | V | 35 | 40 | 45 |
| Hoogte tot hart kraan Hauteur centre mitigeur | W | 107,5 | 107,5 | 107,5 |
| Zone tbv bevestigen kraanwerk Zone emplacement mitigeur cabine | ØX | 25 | 25 | 25 |



| | DELTA | |
|------------------------------|---------|----------|
| 70 x 70 cm | CA18 | € 1293 ● |
| 80 x 80 cm | CA13 | € 1354 ● |
| 90 x 90 cm | C80142A | € 1363 ● |
| 90 x 90 cm met douchegordijn | C80142 | € 1140 ● |

● Uit voorraad leverbaar | Livraison de stock



DELTA BATHROOM 178 X 119 X 220 CM ▶

- ▷ Douche + wastafel, spiegel, handdoekhouder
- ▷ Ruimte beschikbaar om WC te installeren
- ▷ Douche + lavabo, miroir, porte serviettes
- ▷ Espace disponible pour installer un WC

178 x 119 x 220 cm

DELTA BATHROOM
MOLB20MIT68 € 2500

INFO Installeer deze cabine op elke gewenste plek dankzij de **VUILWATERPOMP** p.118

Installez cette cabine partout grâce à **LA POMPE DE RELEVAGE**