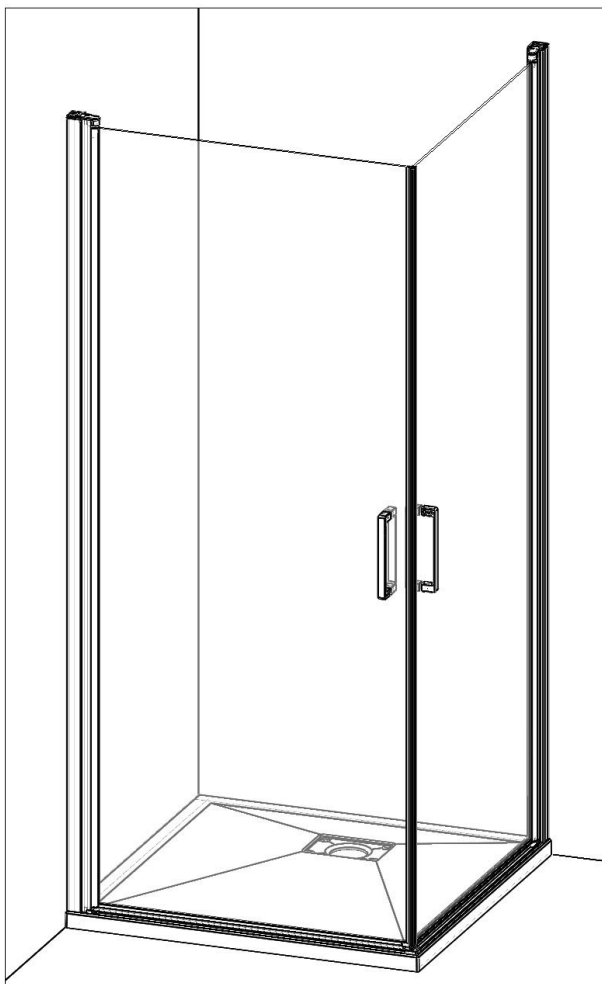



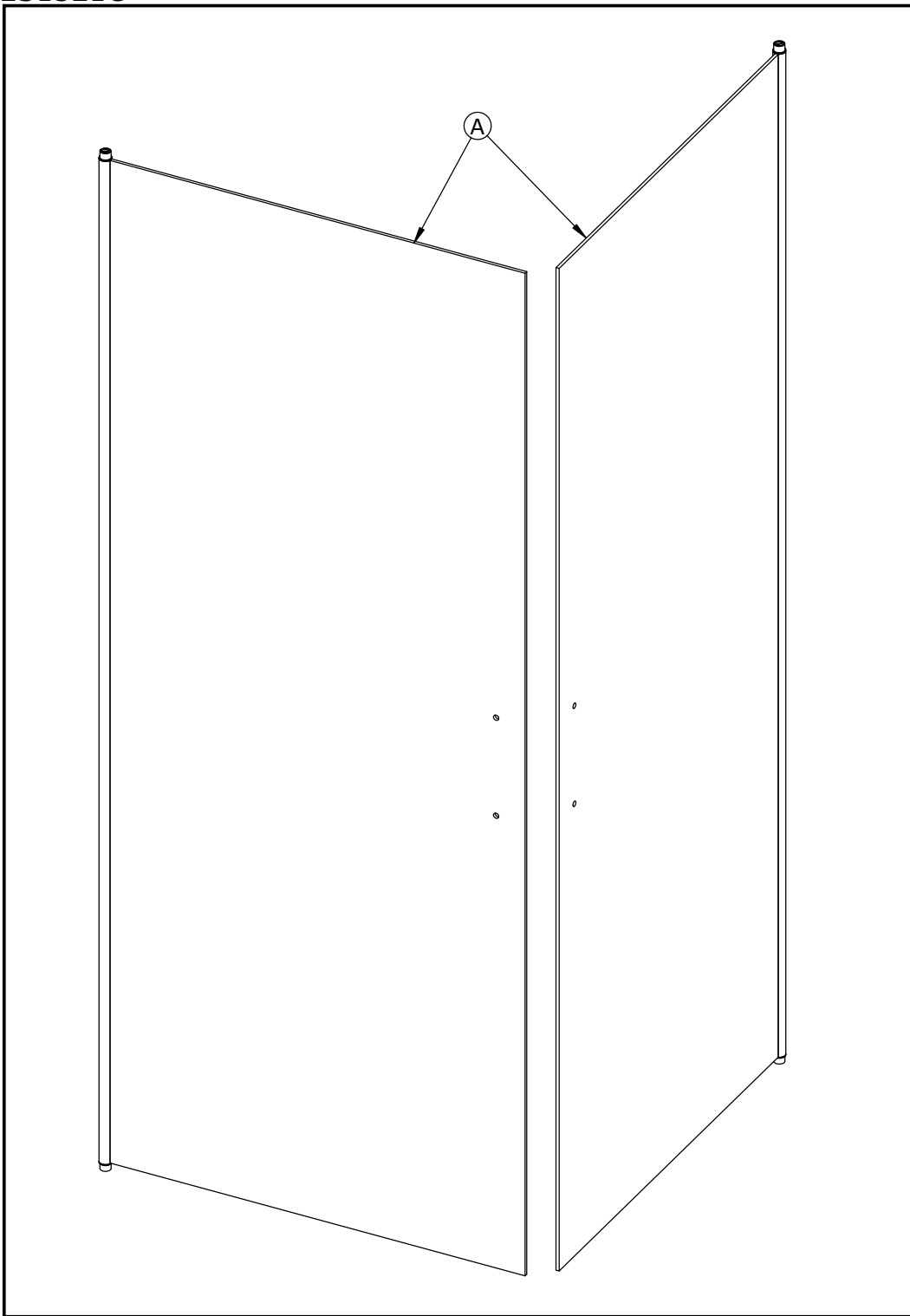
- F NOTICE DE MONTAGE
- GB INSTALLATION INSTRUCTIONS
- I ISTRUZIONI DI MONTAGGIO
- NL INSTALLATIE VOORSCHRIFTEN
- D INSTALLATIONSANLEITUNG

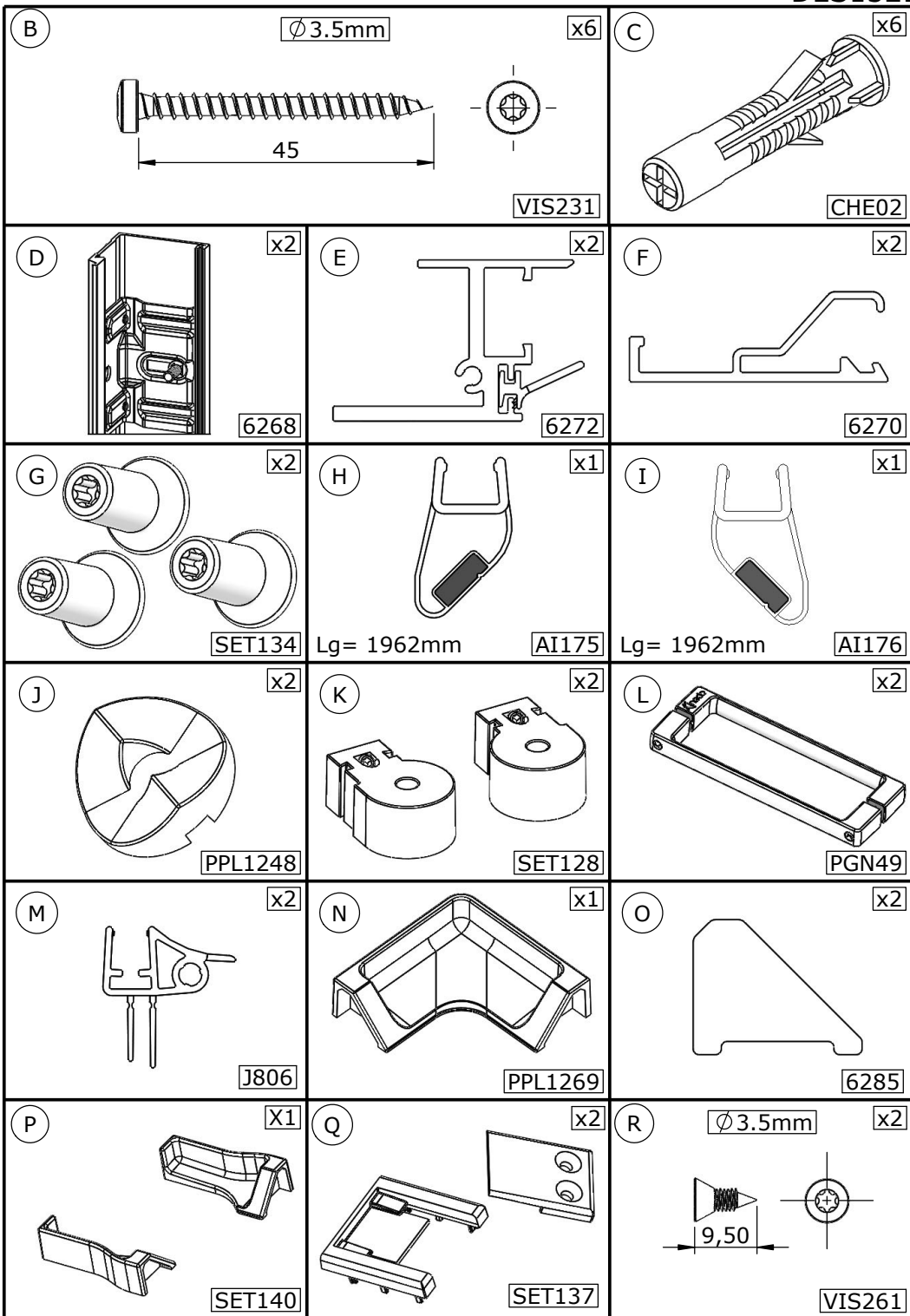


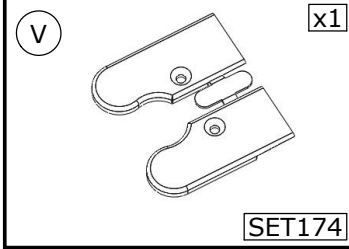
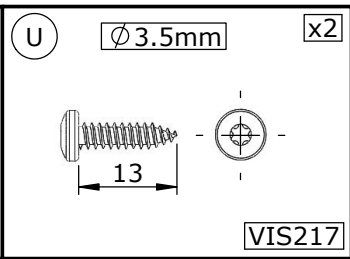
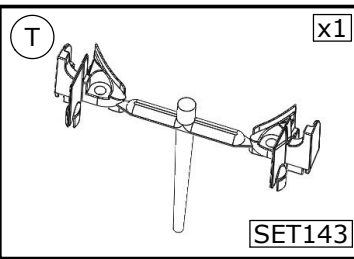
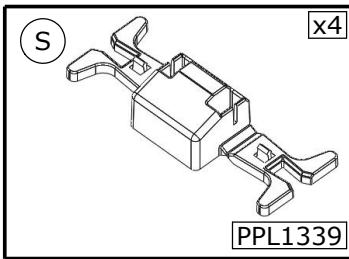


- Attention aux étapes :
- Check installation steps :
- Attenzione ai passi :
- Aandacht voor de stappen :
- Achtung vor den Schritten :

P. 5 - 12 - 28



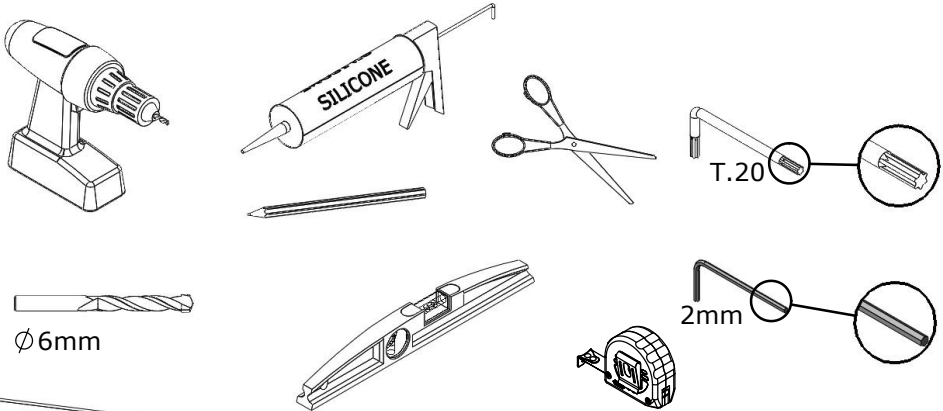




- Les quantités données sont les quantités utiles au montage. les sachets fournis contiennent des pièces supplémentaires.
- The quantities given are what are required for the installation. There may be some surplus in the package provide.
- Le quantità fornite sono le quantità necessarie al montaggio. I sacchetti forniti contengono pezzi supplementari.
- De aangegeven aantallen zijn vereist voor de montage. De verpakking bevat extra onderdelen.
- Die Mengenangaben beziehen sich auf die für die Montage nötigen Teile. Eventuell weitere beige packte Teile ignorieren.

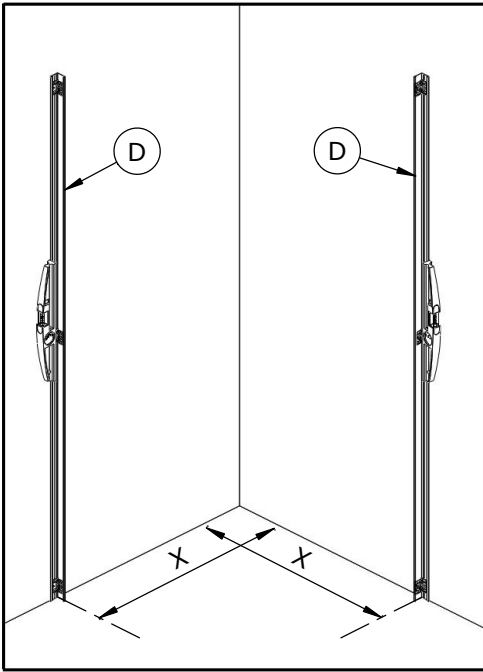
**F** Matériel nécessaire **GB** Tools required

**I** Materiale necessario **NL** Benodigd gereedschap **D** Benötigte Werkzeuge

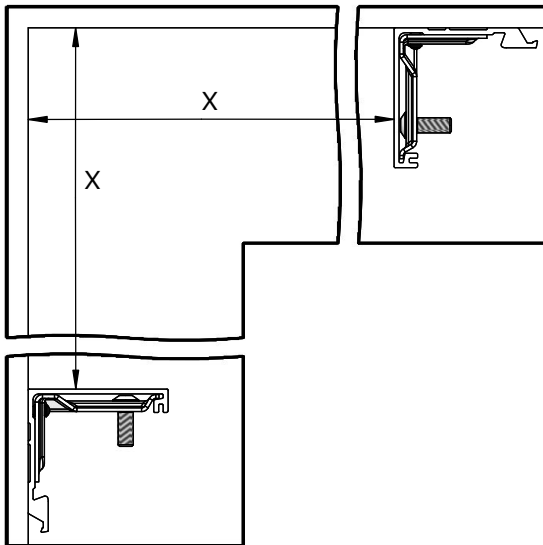
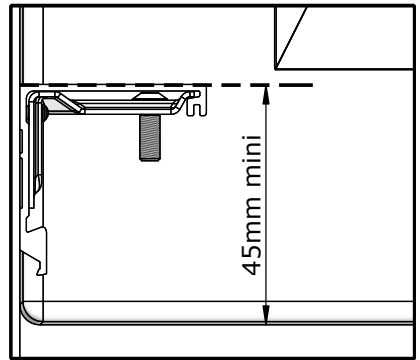


Règle / Ruler / Regla / Regola / Regel / Regel

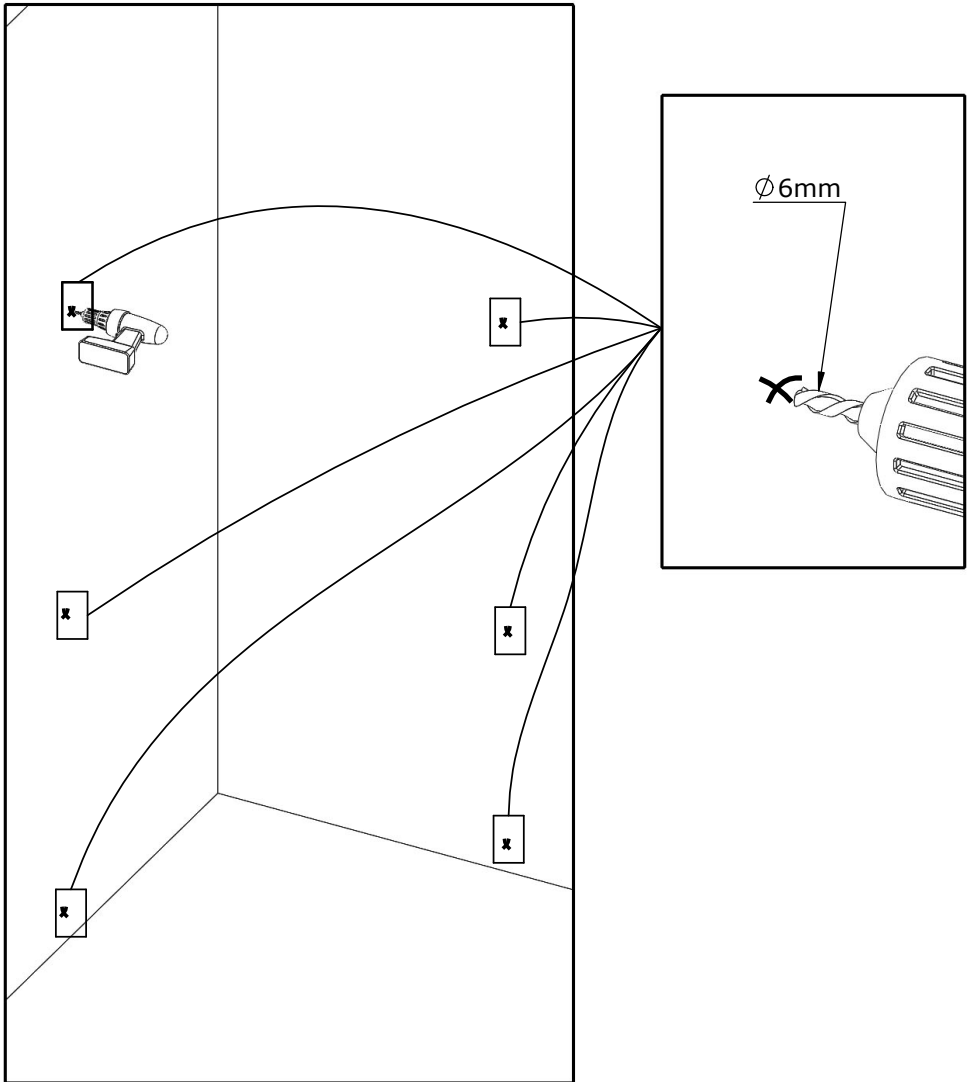


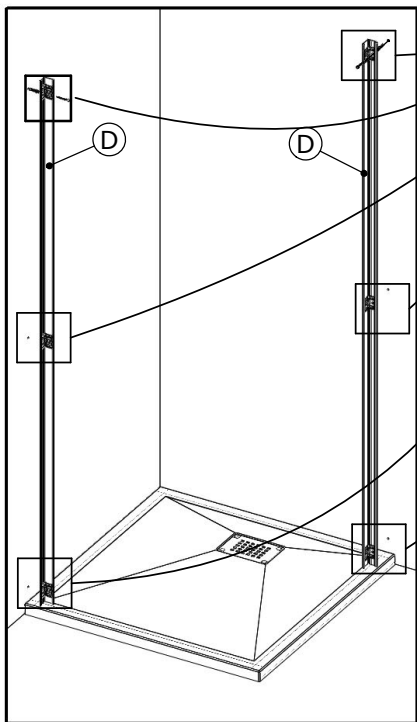
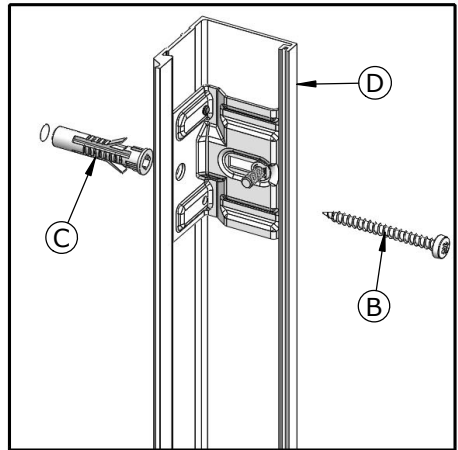
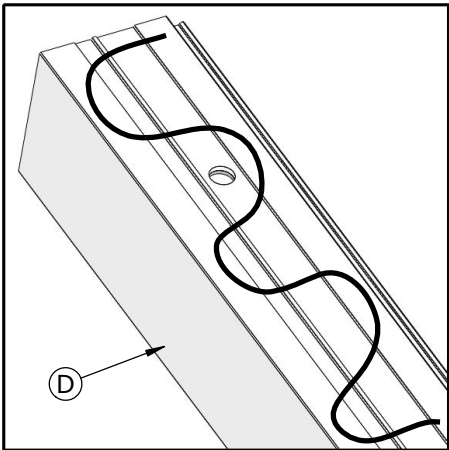


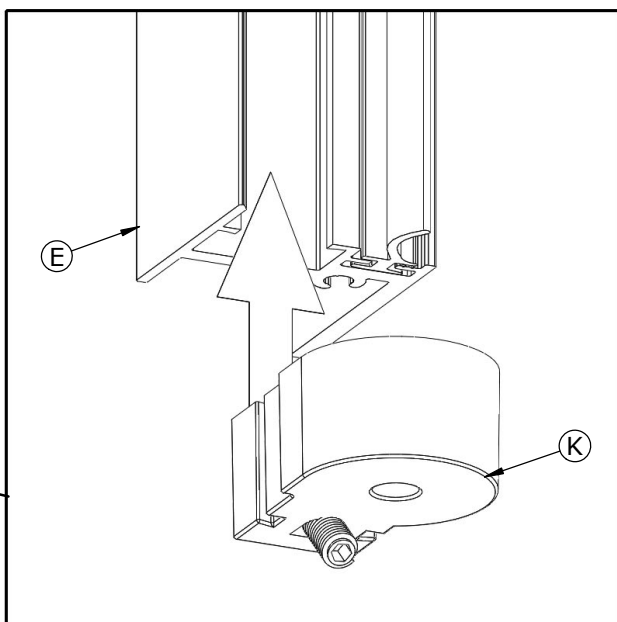
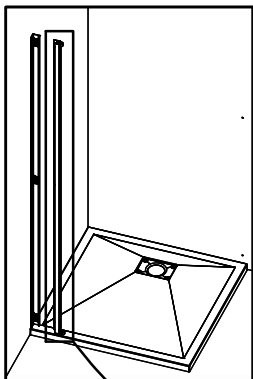
- Si receveur ● If shower tray
- Se piatto
- Als douchebak ● Wenn Duschwanne



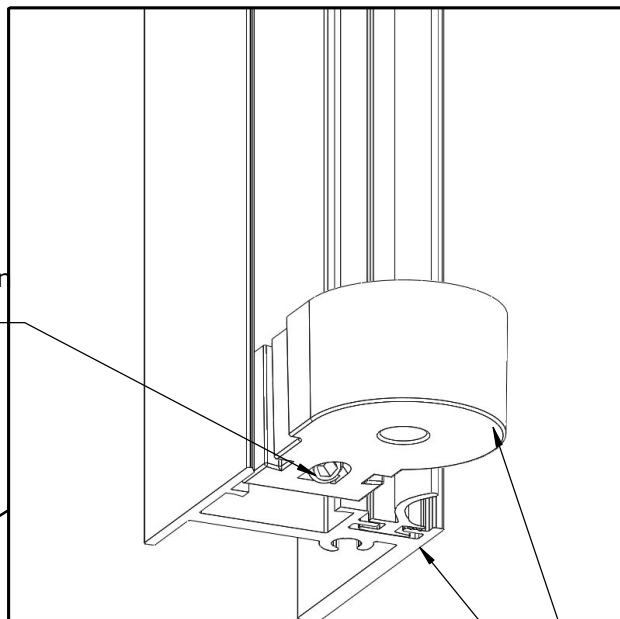
DIMENSIONS	X
70	630 - 645
80	730 - 745
90	830 - 845
100	930 - 945
110	1030 - 1045
120	1130 - 1145
130	1230 - 1245
140	1330 - 1345
150	1430 - 1445
160	1530 - 1545
170	1630 - 1645
180	1730 - 1745





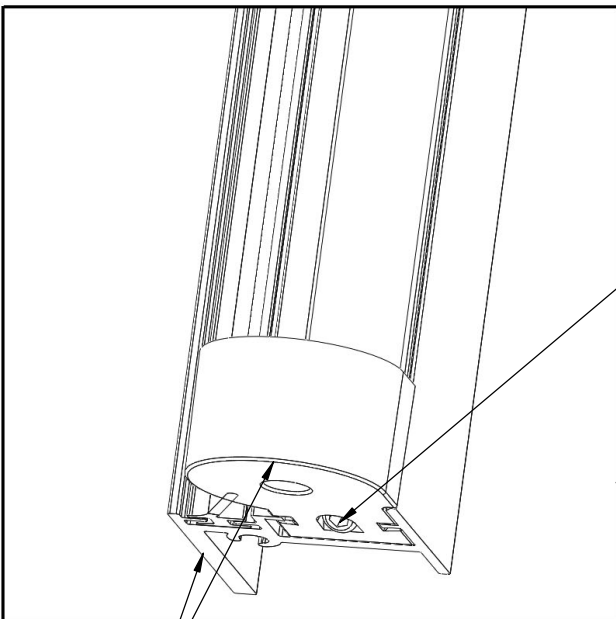
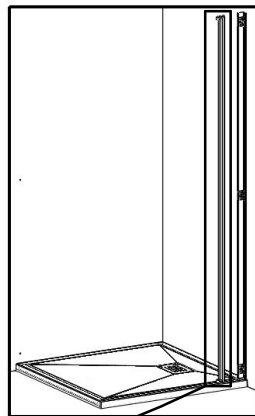
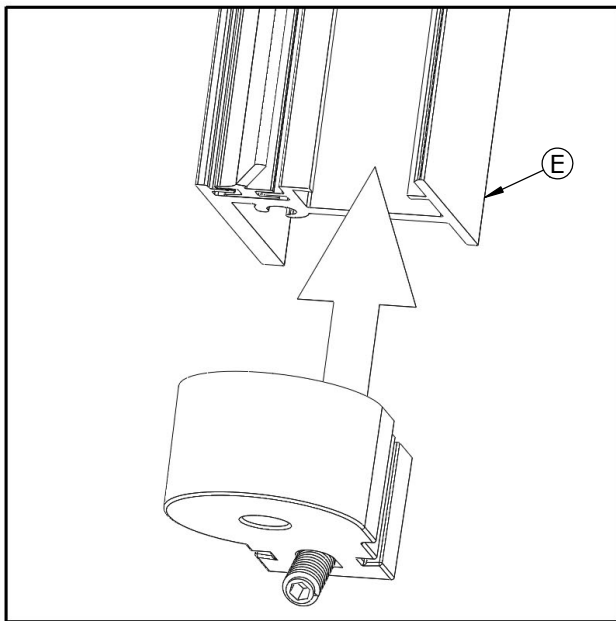


- F Serrer
- GB Tighen
- I Serrare
- NL Vastdraaien
- D Festziehen



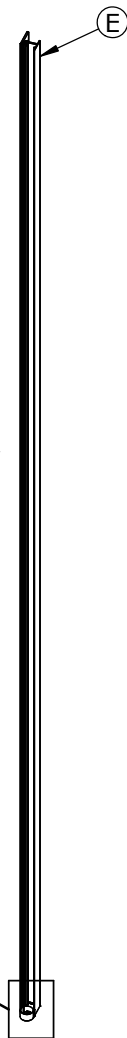
- F Affleurant
- GB Align
- I A filo
- NL Zijkanten niet laten uitsteken
- D Bündig auszurichtende oberseiten

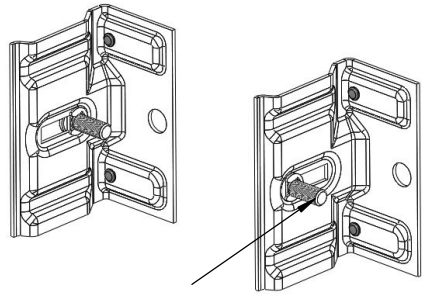
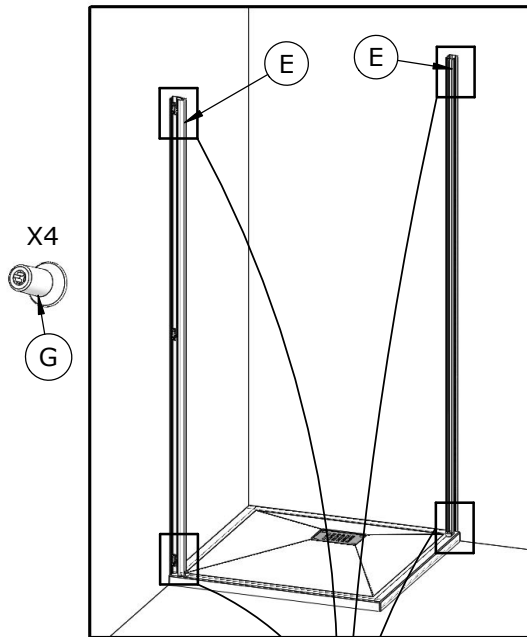




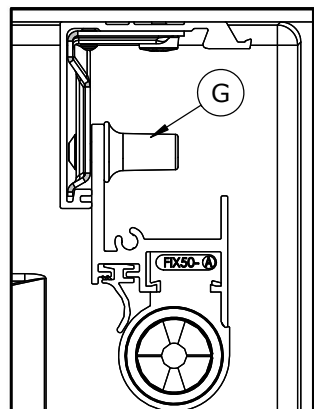
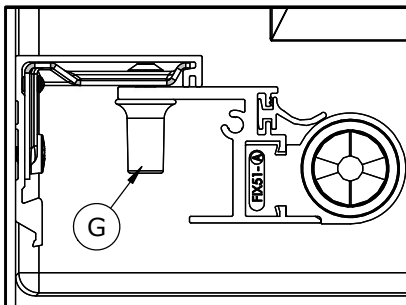
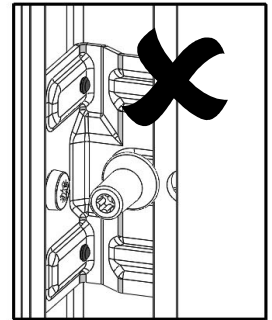
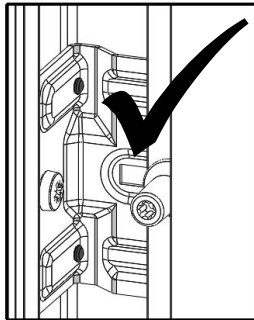
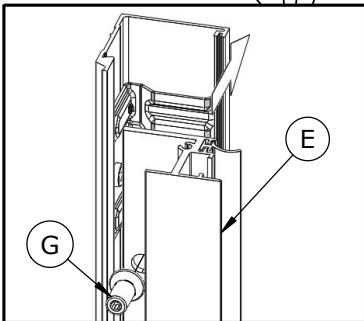
- F Serrer
- GB Tighten
- I Serrare
- NL Vastdraaien
- D Festziehen

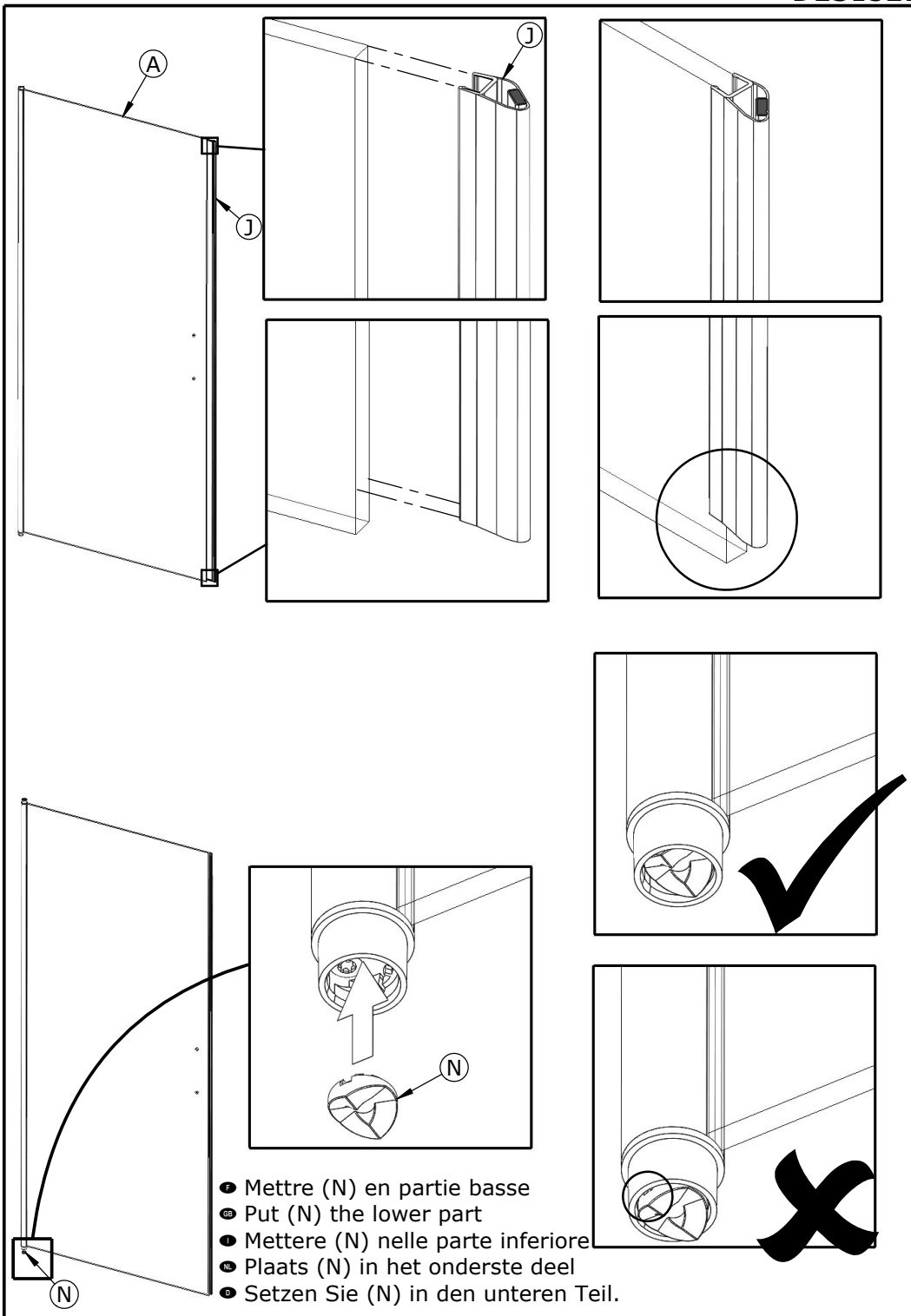
- F Affleurant
- GB Align
- I A filo
- NL Zijkanten niet laten uitsteken
- D Bündig auszurichtende oberseiten

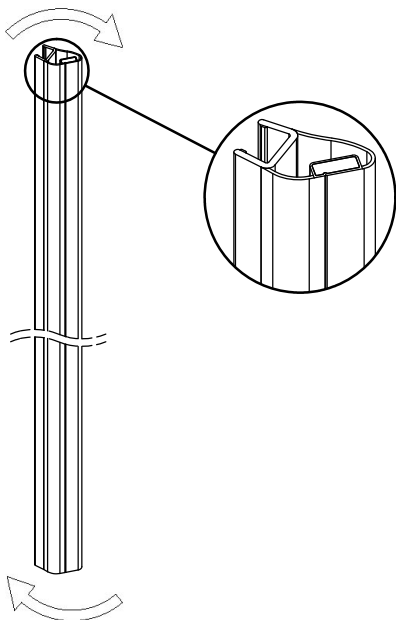
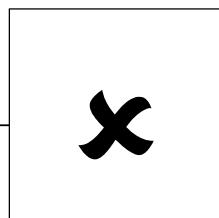
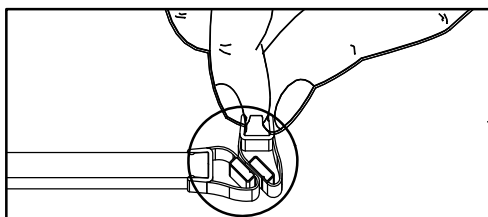
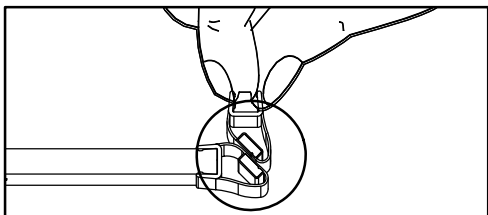
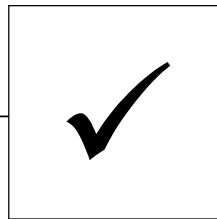
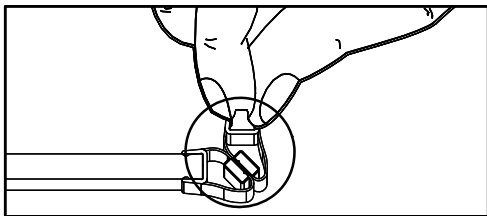


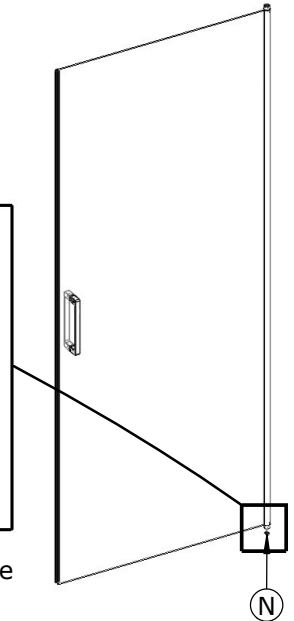
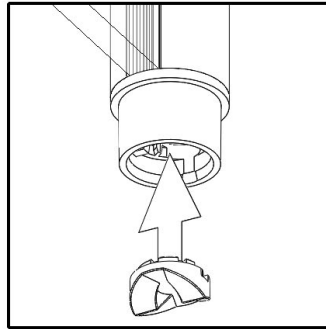
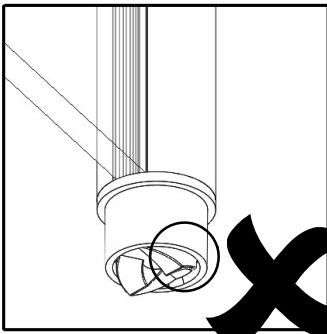
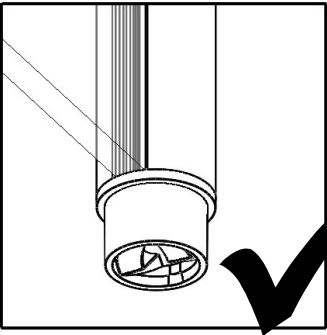
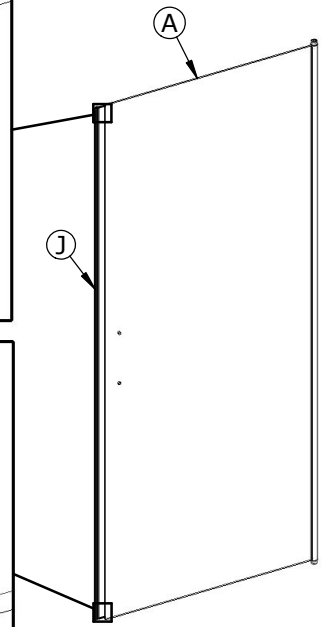
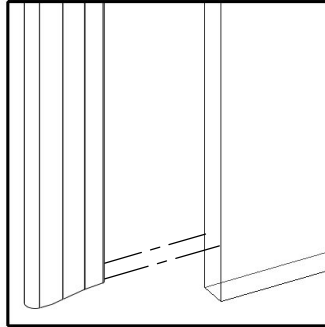
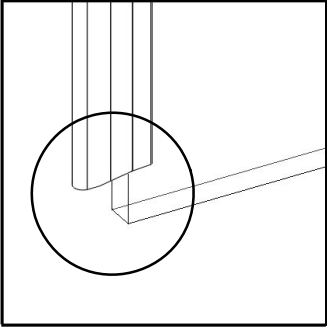
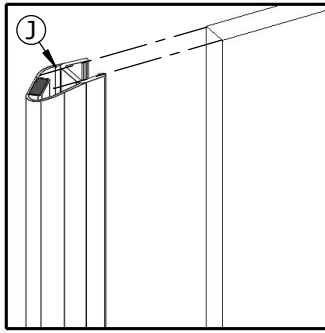
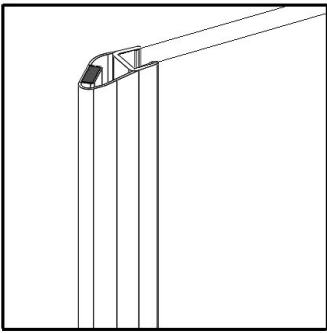


- Si nécessaire, desserrer, régler puis resserrer
- If necessary, loosen, adjust and retighten
- Si es necesario, afloje, ajuste y apriete
- Se necesario, allentare, regolare e stringere
- Draai los, indien nodig, stel af en draai vervolgens weer vast
- Falls erforderlich, lösen, einstellen und wieder festziehen

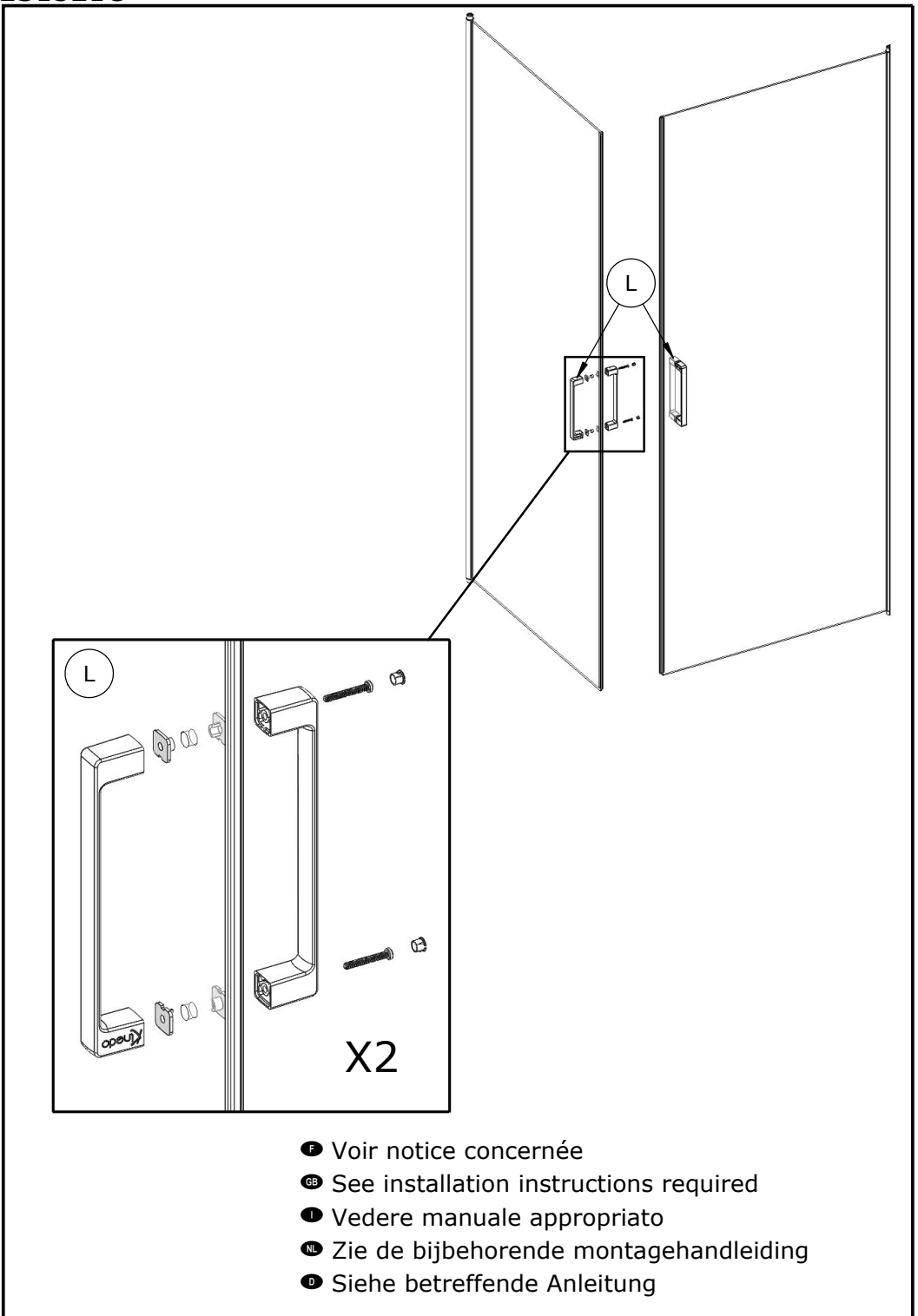




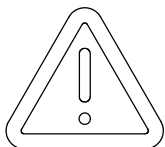
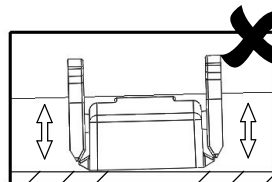
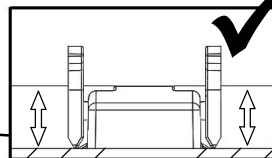
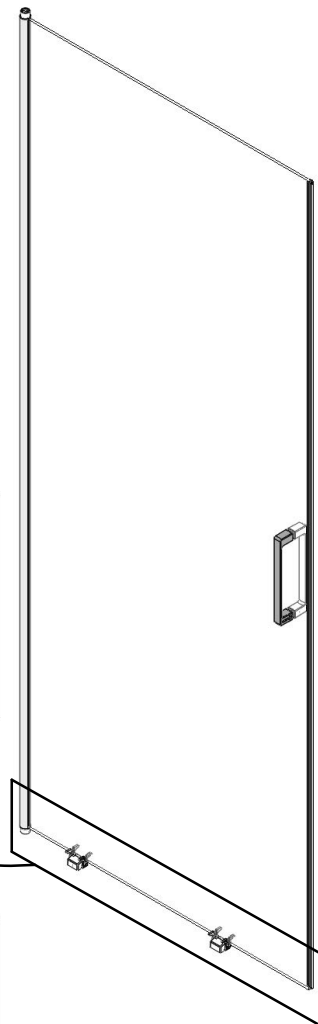
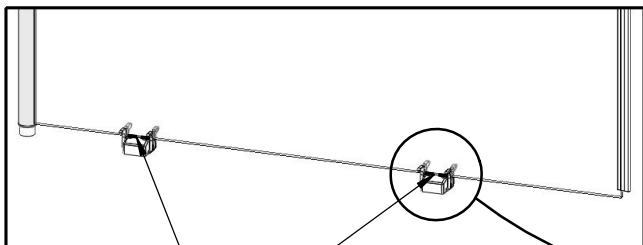
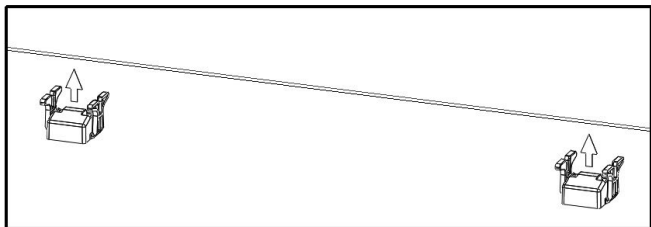
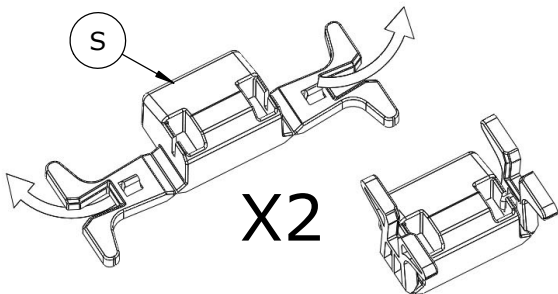




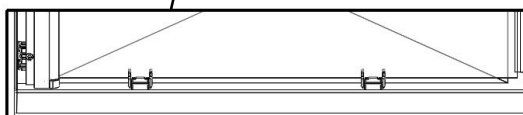
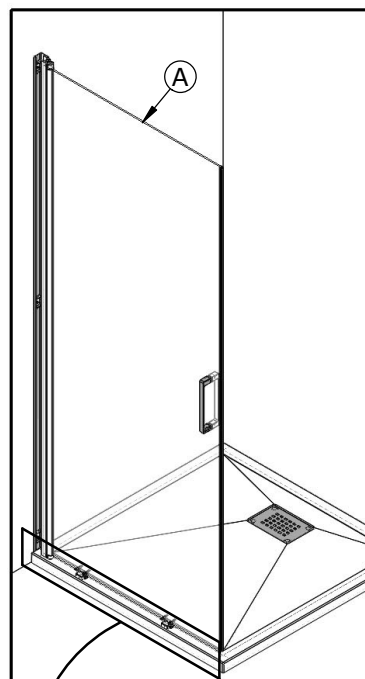
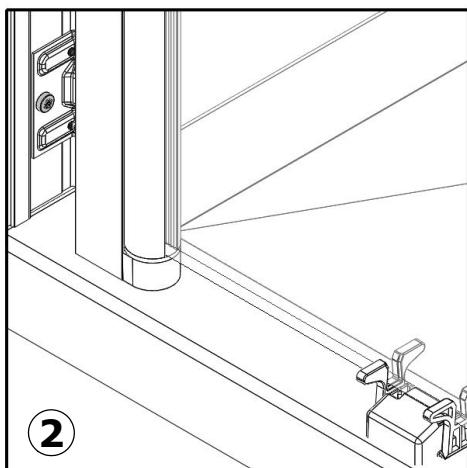
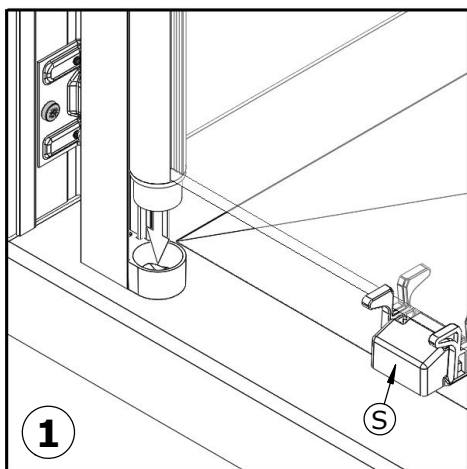
- Mettre (N) en partie basse
- Put (N) the lower part
- Mettere (N) nelle parte inferiore
- Plaats (N) in het onderste deel
- Setzen Sie (N) in den unteren Teil.



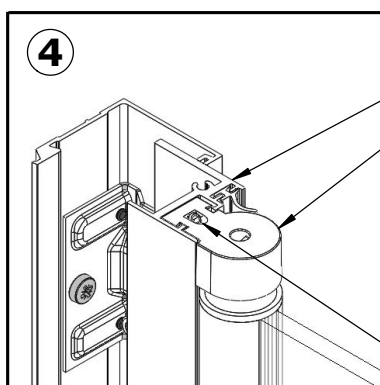
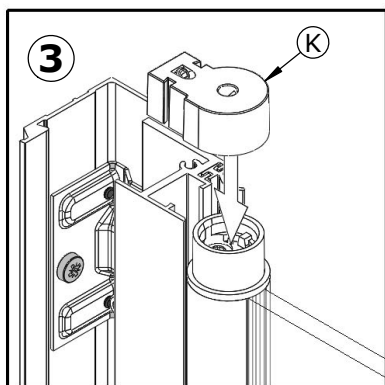
- Réglages des portes ● Adjusting the doors ● regolazione porte
- Deuren afstellen ● Ausrichten und Einstellen der Tür



- Mettre en contact
- Put in contact
- Mettere in contatto
- Mensen in contact te brengen
- Kontakte knüpfen



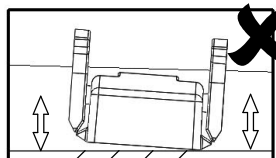
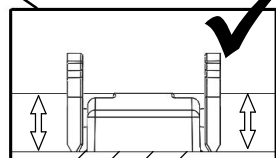
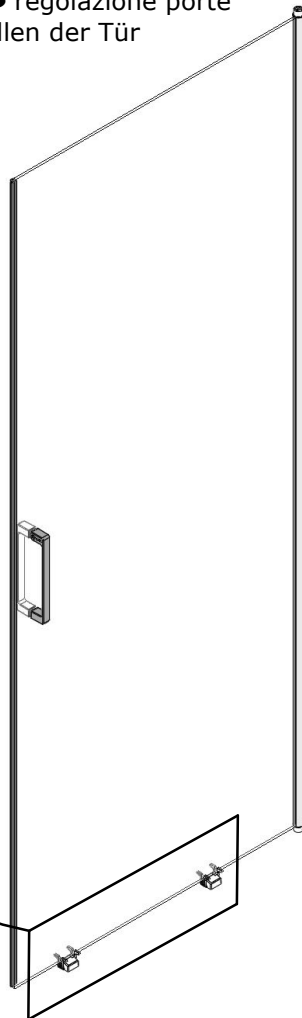
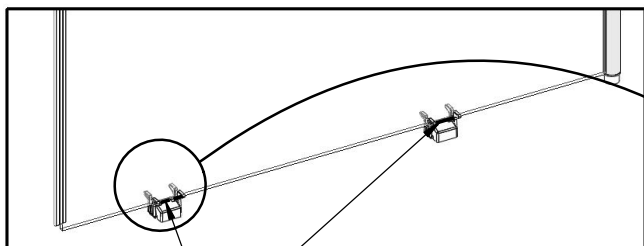
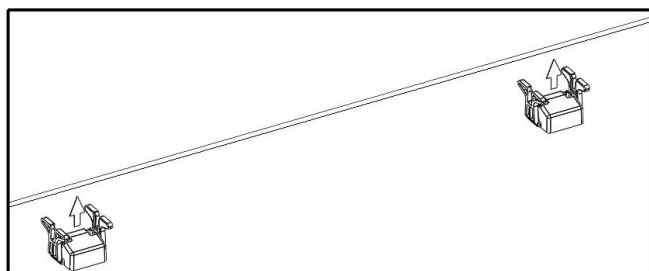
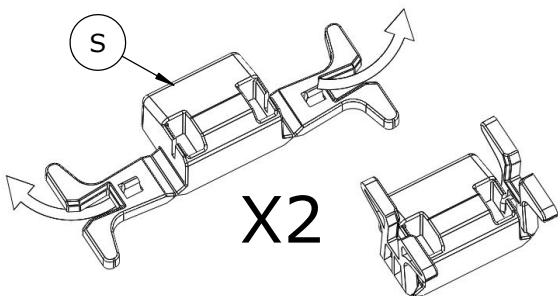
- Affleurant
- Align
- A filo
- Zijkanten niet laten uitsteken
- Bündig auszurichtende oberseiten



- Serrer
- Tighten
- Serrare
- Vastdraaien
- Festziehen

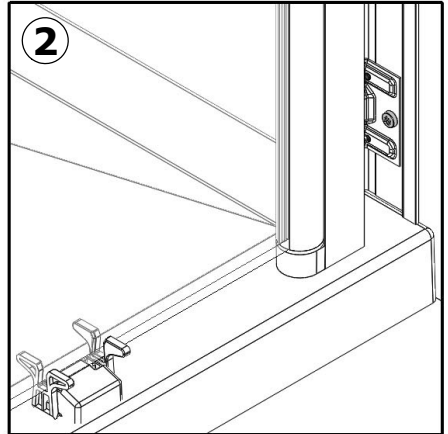
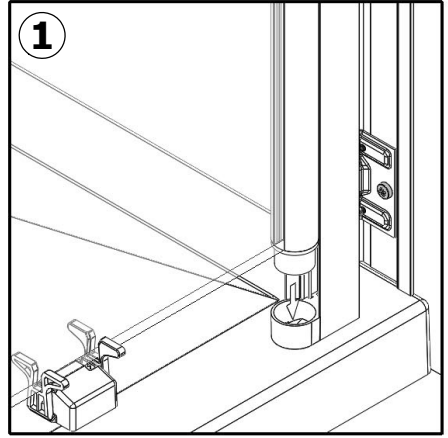
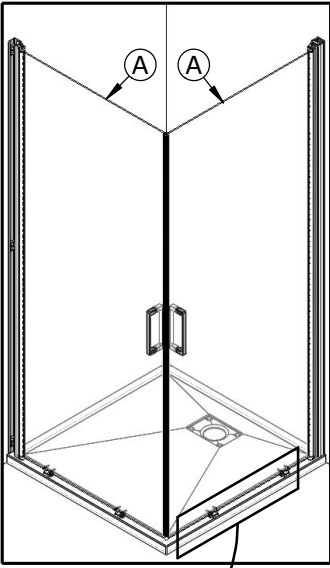


- Réglages des portes ● Adjusting the doors ● regolazione porte
- Deuren afstellen ● Ausrichten und Einstellen der Tür

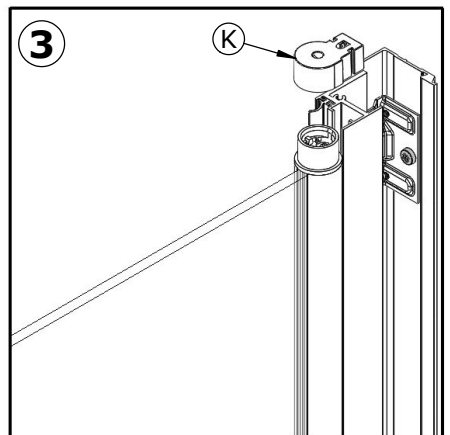
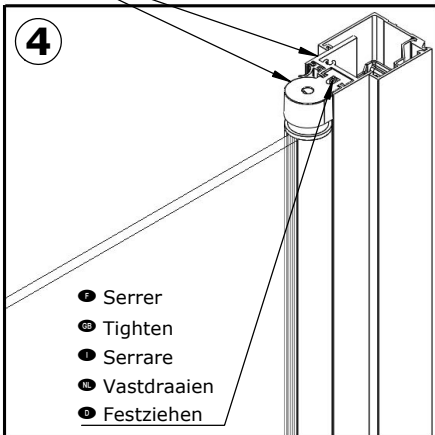


- Mettre en contact
- Put in contact
- Mettere in contatto
- Mensen in contact te brengen
- Kontakte knüpfen



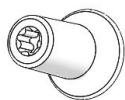
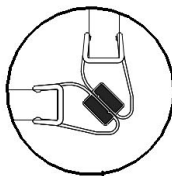
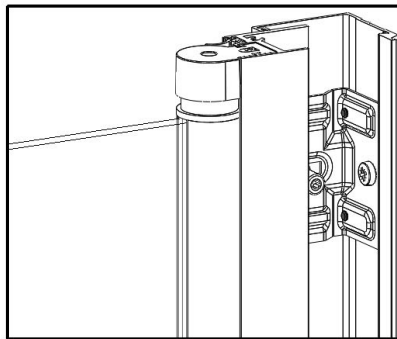
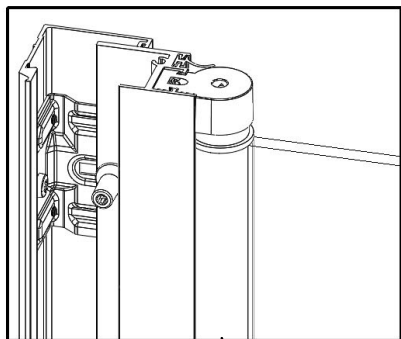


- Affleurant
- Align
- A filo
- Zijkanten niet laten uitsteken
- Bündig auszurichtende oberseiten

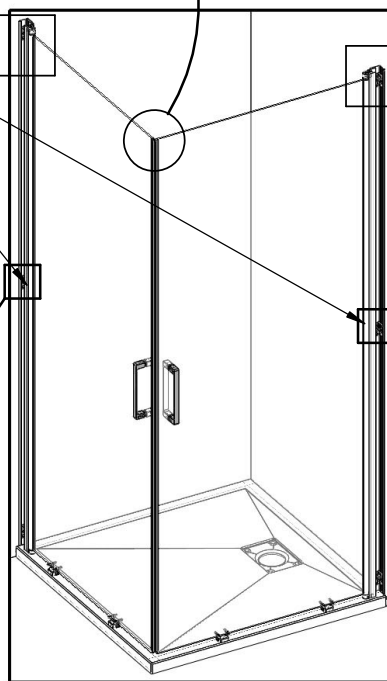


- Serrer
- Tighten
- Serrare
- Vastdraaien
- Festziehen

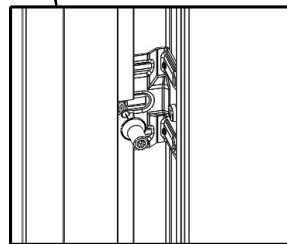
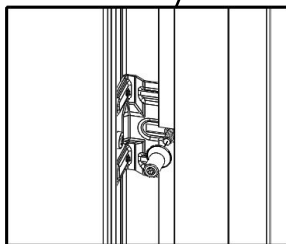
- Si nécessaire, desserrer, régler puis resserrer
- If necessary, loosen, adjust and retighten
- Si es necesario, afloje, ajuste y apriete
- Se necessario, allentare, regolare e stringere
- Draai los, indien nodig, stel af en draai vervolgens weer vast
- Falls erforderlich, lösen, einstellen und wieder festziehen



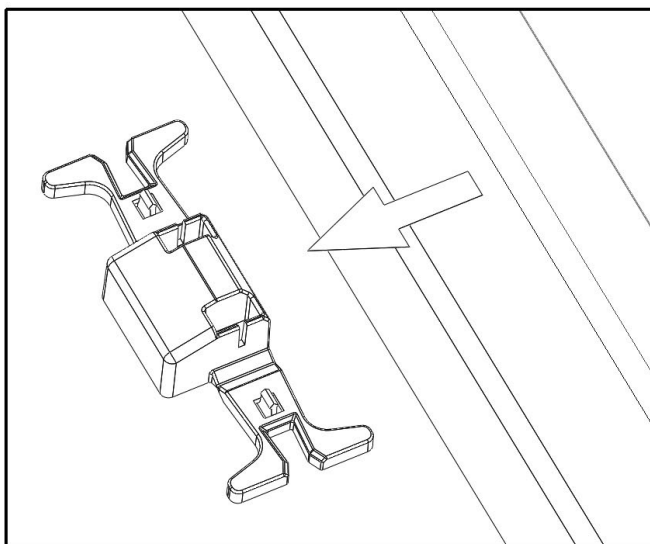
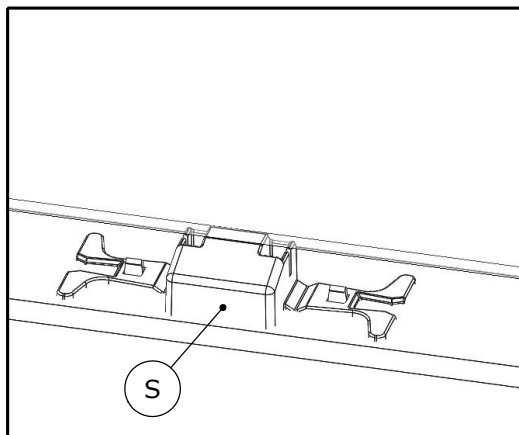
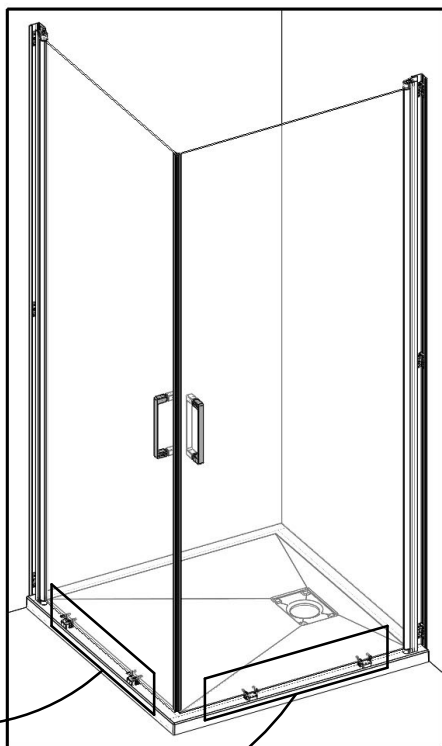
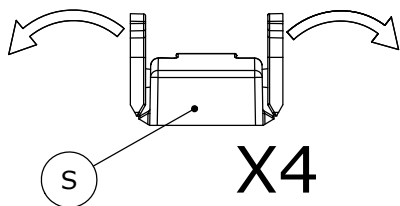
X2



- F serrer fort
- GB Tighten tightly
- I serrare bene
- NL Draai stevig vast
- D Fest anziehen

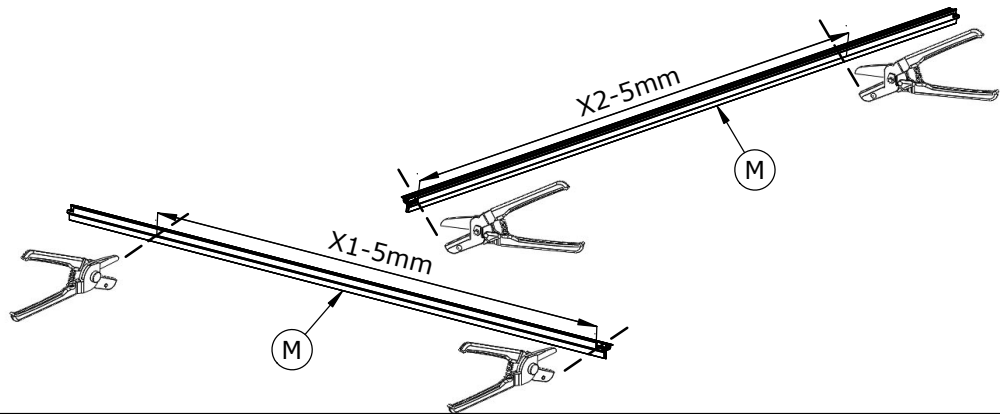
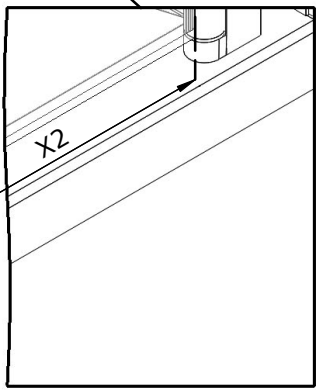
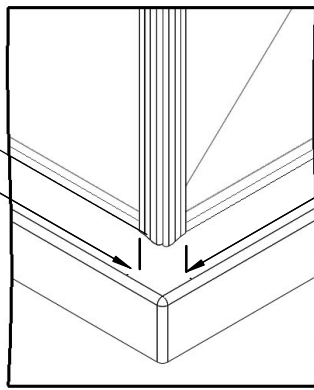
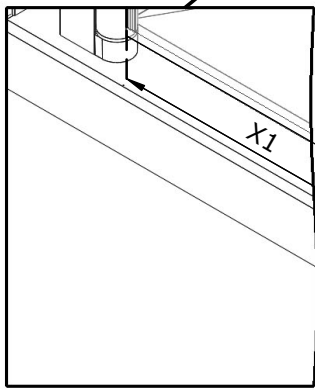
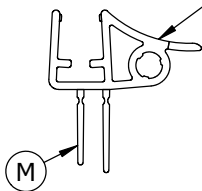
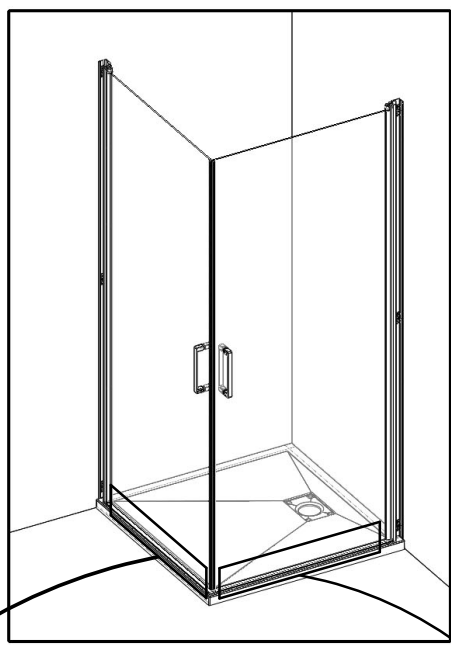


- Retirer (S) ● Remove (S) ● Togliere (S)
- Verwijderen (S) ● Entfernen (S)



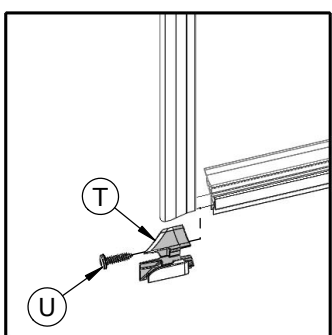
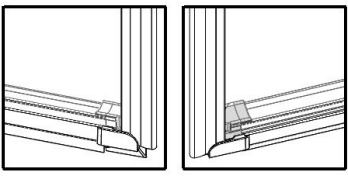
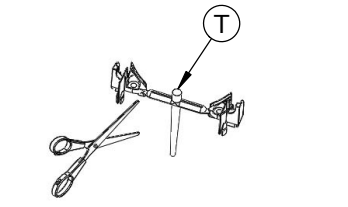
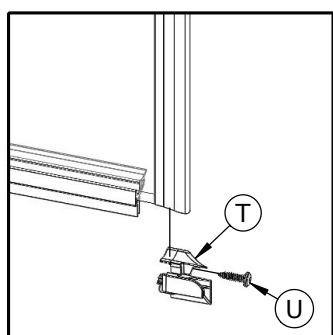
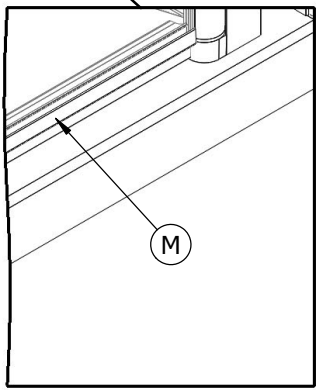
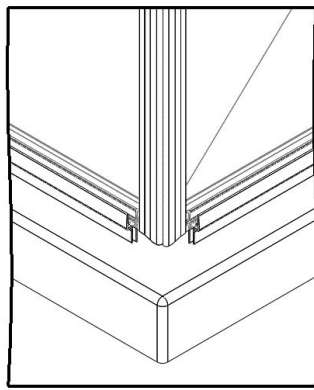
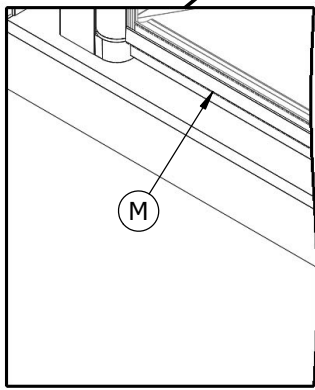
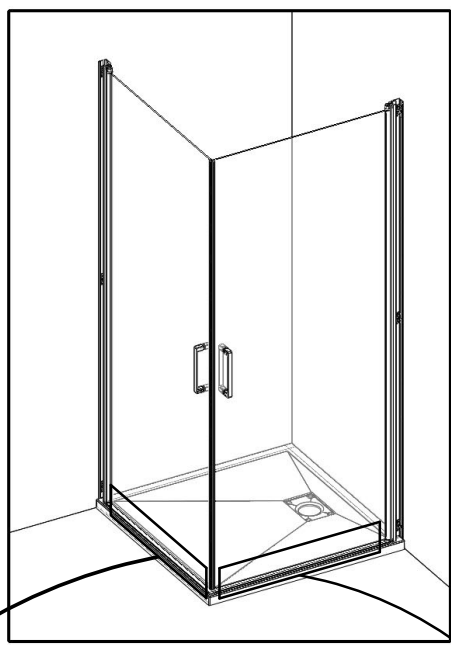
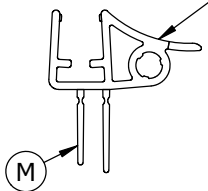


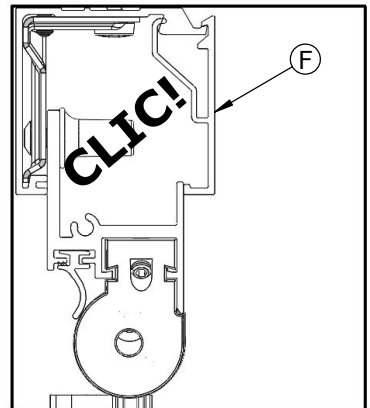
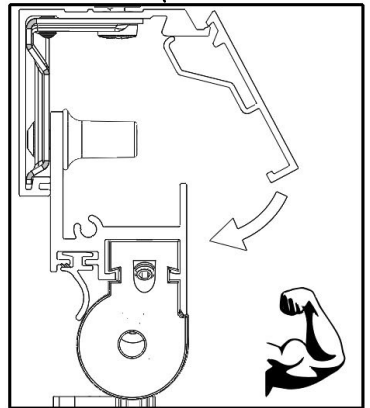
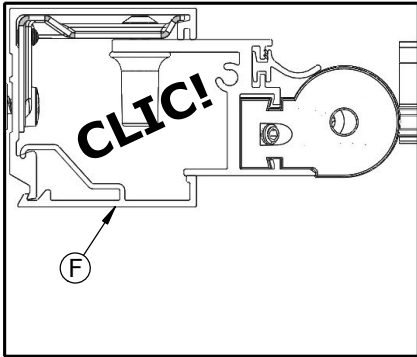
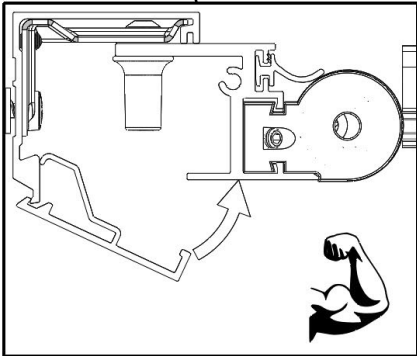
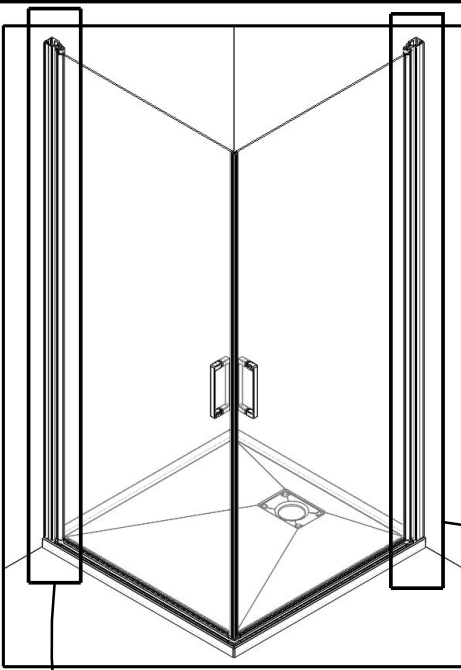
- Intérieur ● Inside
- Interior ● Interno
- Binnenkant ● Innen

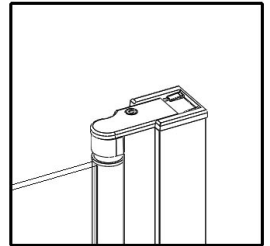
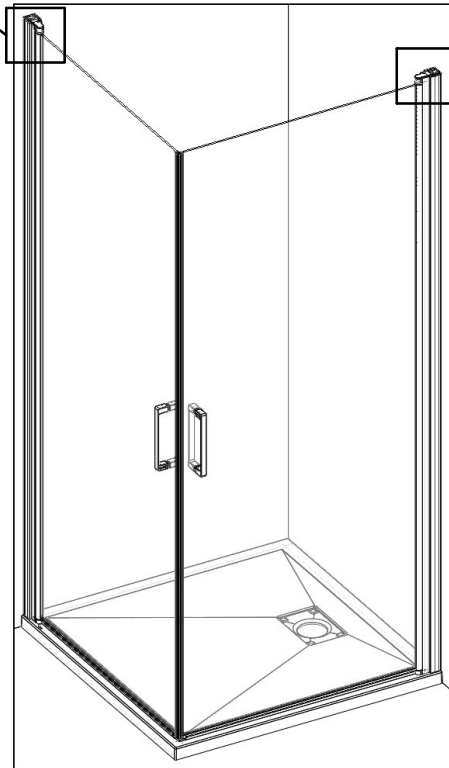
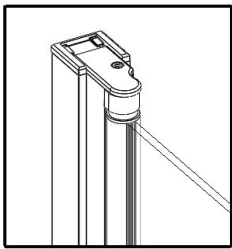
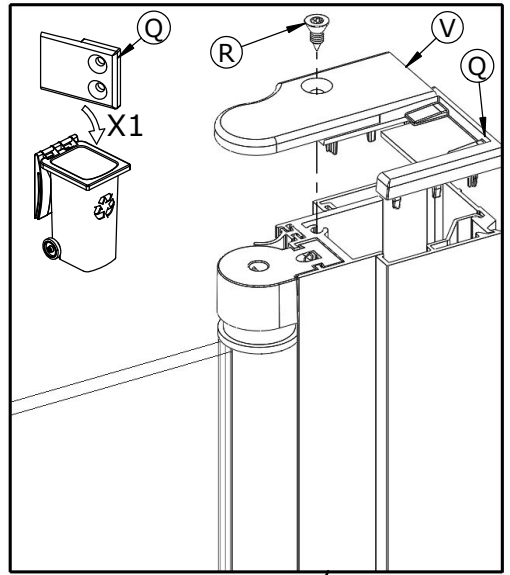
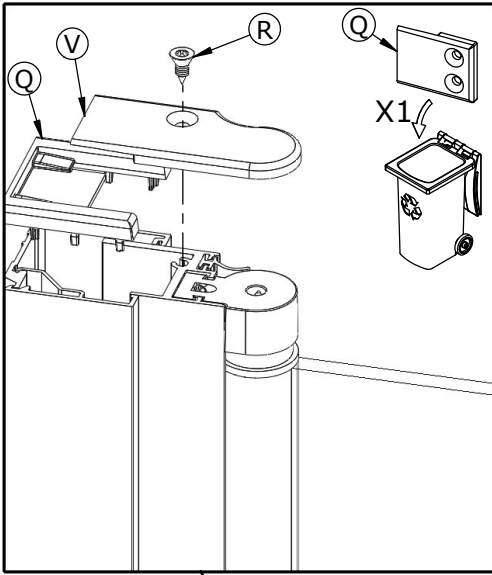




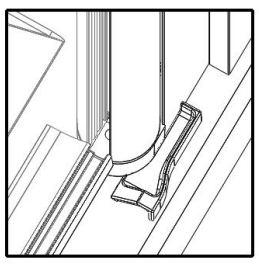
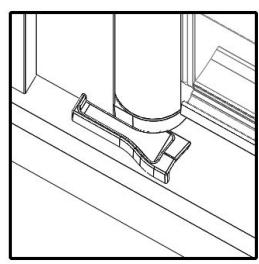
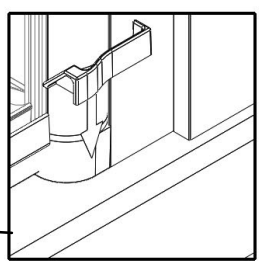
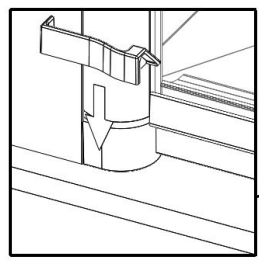
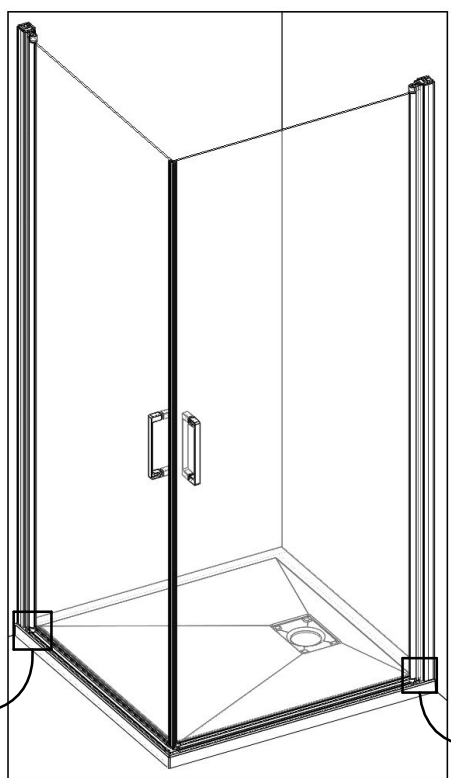
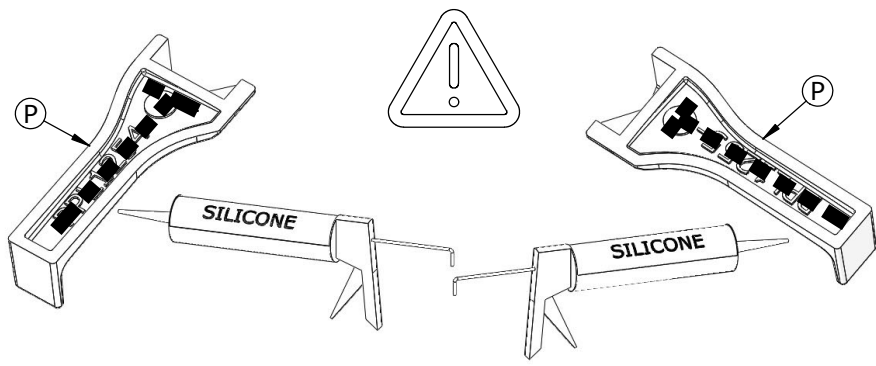
- Intérieur ● Inside
- Interior ● Interno
- Binnenkant ● Innen

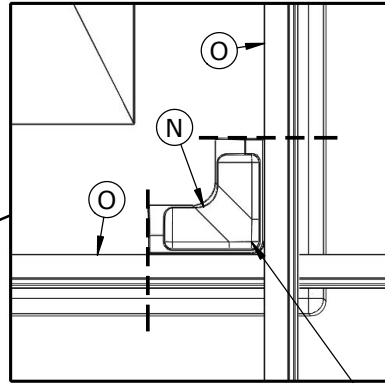
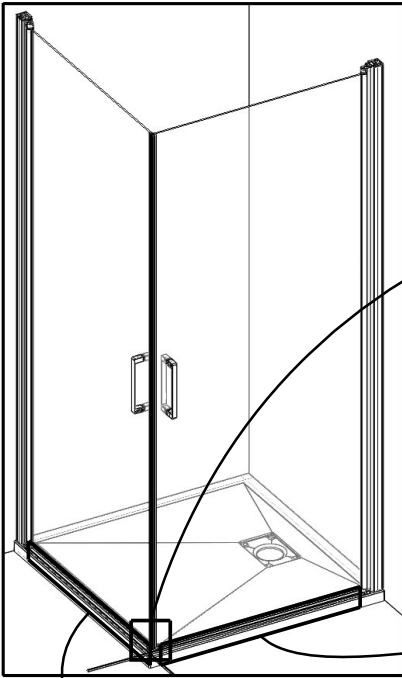




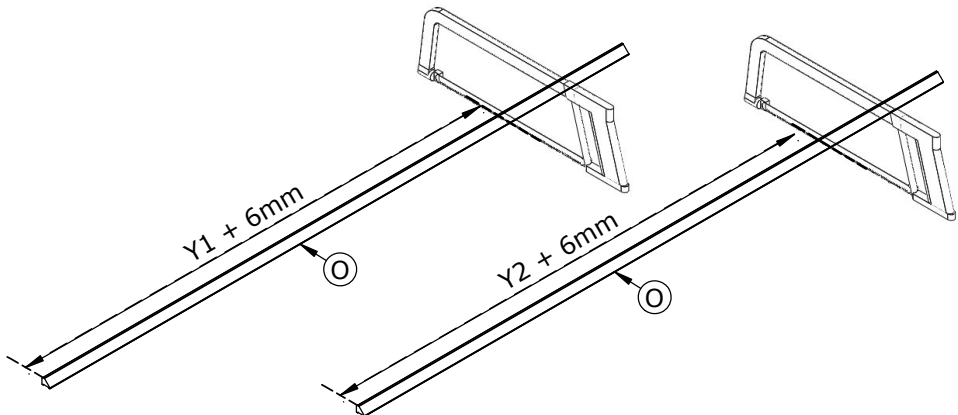
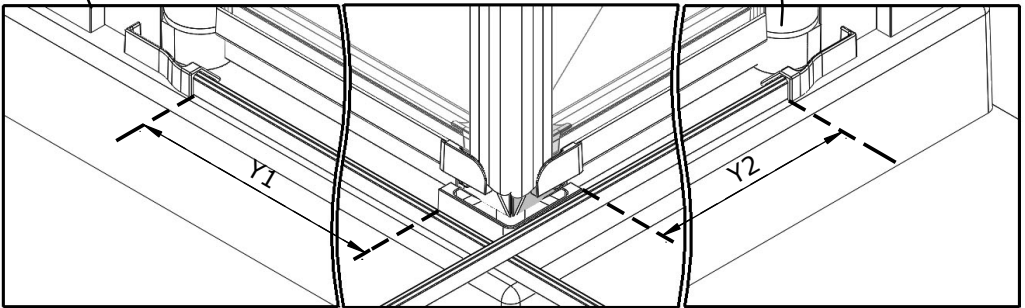


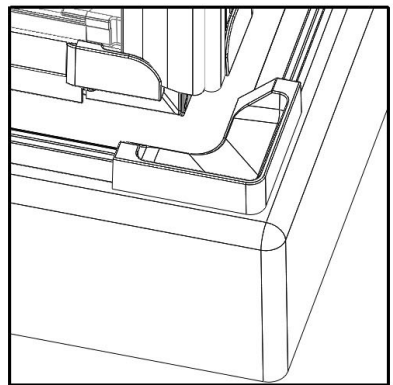
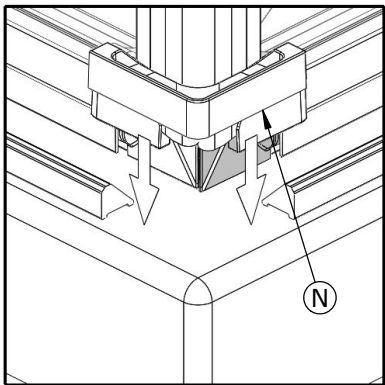
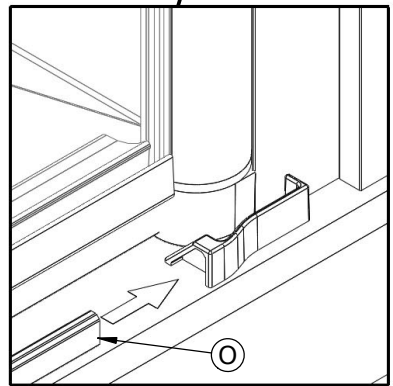
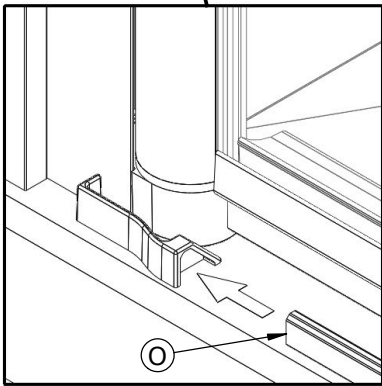
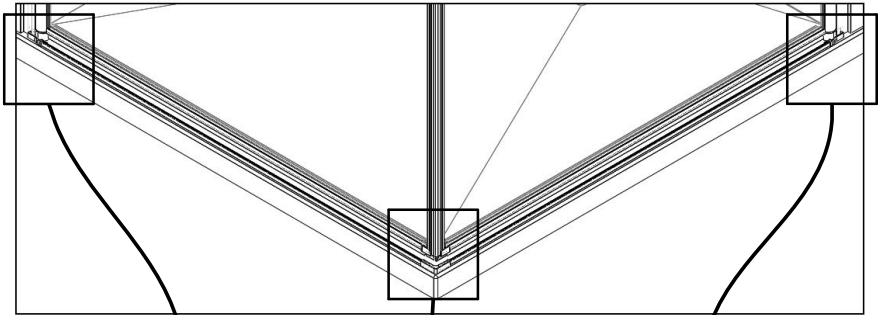
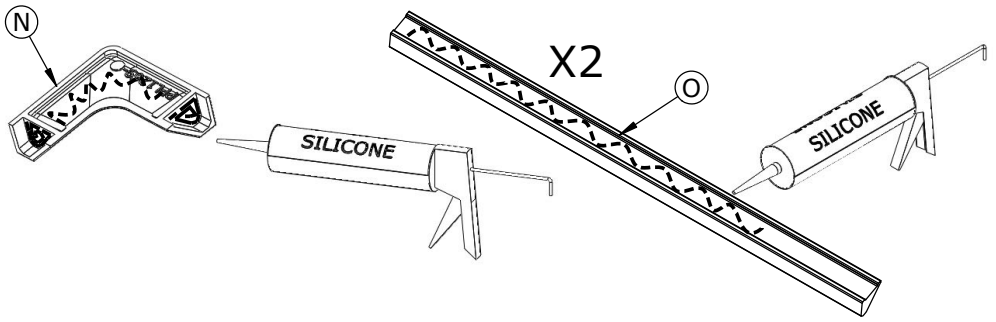


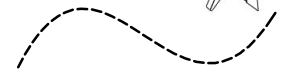
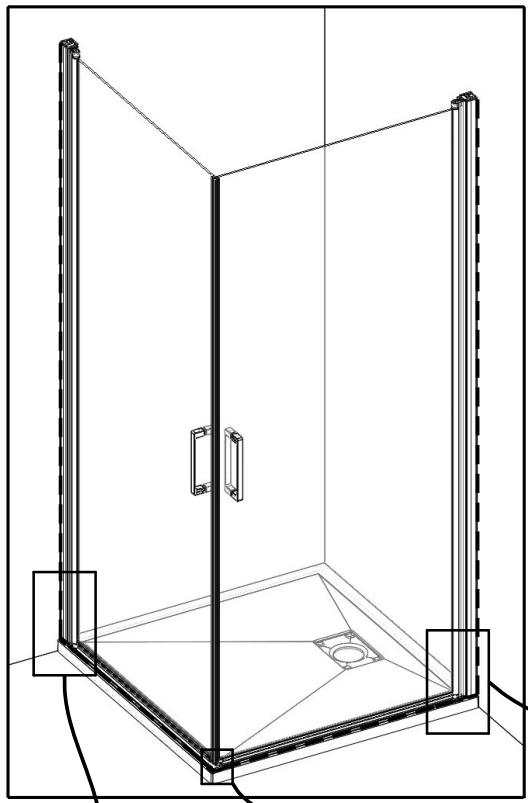




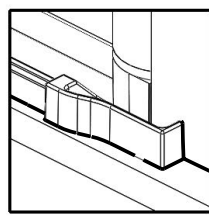
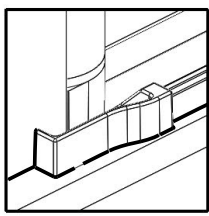
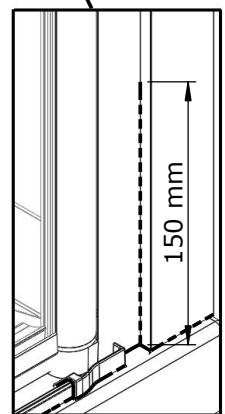
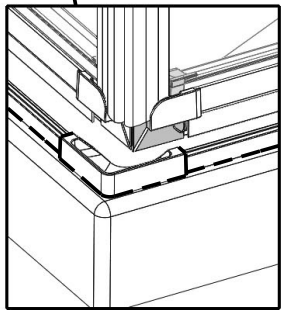
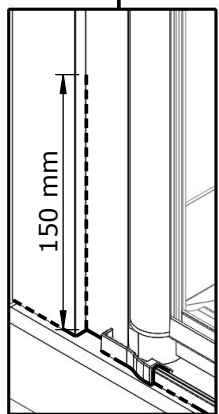
- Utiliser (N) comme gabarit de coupe
- Please use part (N) as a cutting template
- utilizzare (N) come dima di taglio
- Gebruik (N) als sjabloon om te snijden
- Verwendung von (N) als Schneideschablone.





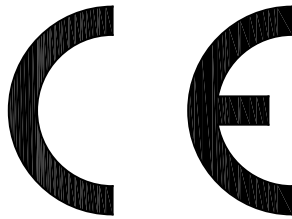


24h









AQUAPRODUCTION, Site industriel,  
F - 44680 Chaumes-en-Retz

18

**EN 14428**

Paroi de douche, fabriquée en verre de silicate  
sodo-calcique de sécurité trempé thermiquement

Aptitude au nettoyage : réussite

Résistance à l'impact/propriétés de fragmentation : réussite

Durabilité : réussite



**SAV**  
**SERVICE HELPLINES**  
**ASSISTENZA POST-VENDITA**  
**SERVICIO POSTVENTA**

**FRANCE**

02 40 21 29 45

**SCHWEIZ**

(01) 748 17 44

**UK**

020 8842 0033

**ESPAÑA**

93 544 60 76

**IRELAND**

04697 33102

**NEDERLAND**

+31 475 487 100

**DEUTSCHLAND**

+49 (0) 6074 / 30928 0

**BELGIE**

+31 475 487 100

**ITALIA**

(0382) 6181

**BELGIQUE**

+31 475 487 100

**ÖSTEREICH**

+43 1 710 60 70

**РОССИЯ**

963 19 40, 773 67 22