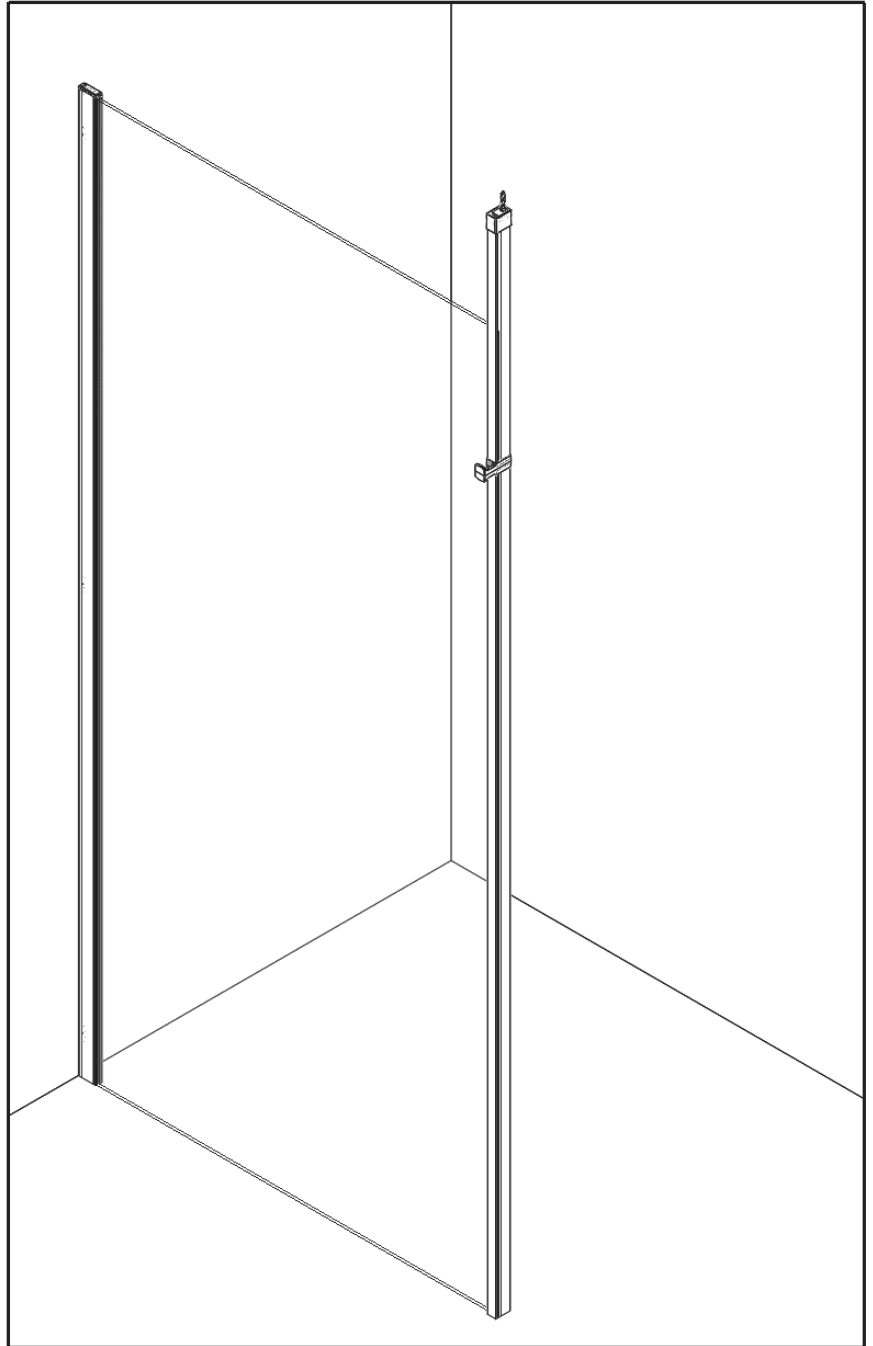



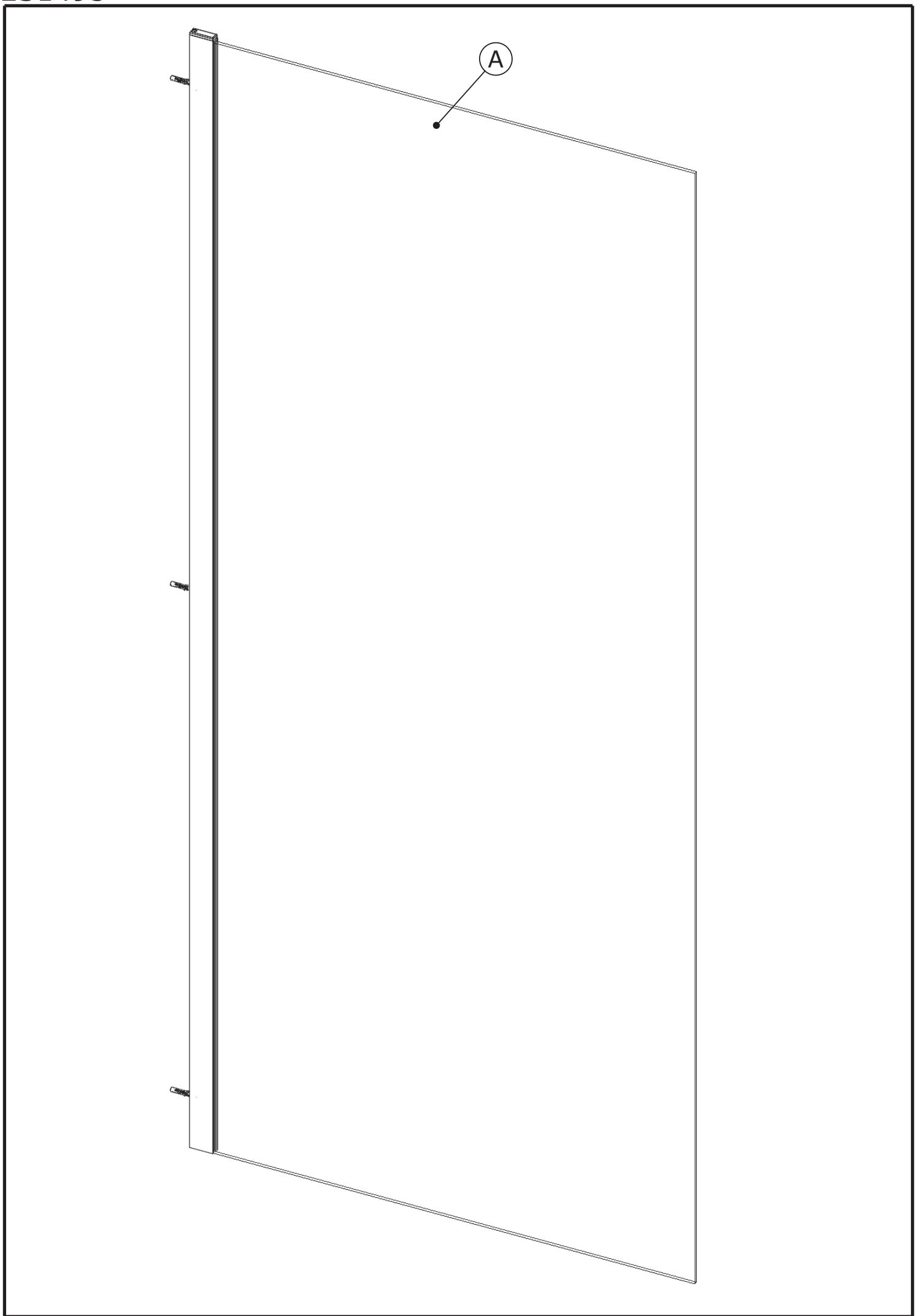
- F NOTICE DE MONTAGE
- GB INSTALLATION INSTRUCTIONS
- I ISTRUZIONI DI MONTAGGIO
- NL INSTALLATIE VOORSCHRIFTEN
- D INSTALLATIONSANLEITUNG

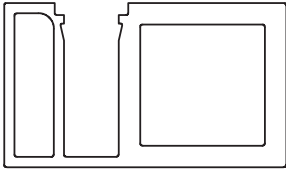
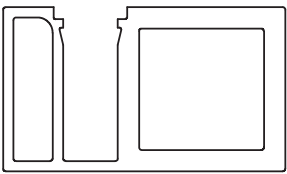
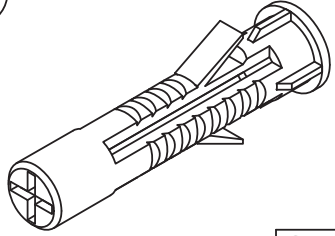
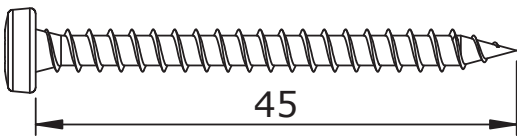
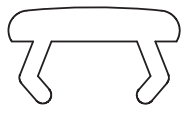
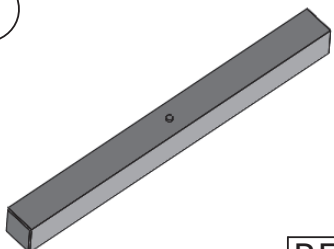
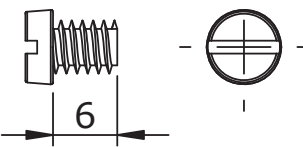
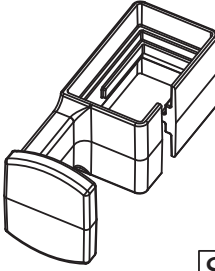
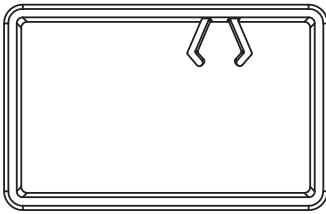
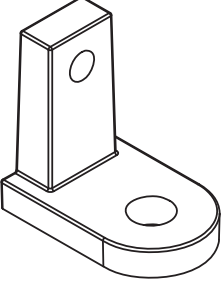
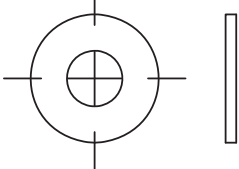




- F Attention aux étapes :
- GB Check installation steps :
- I Attenzione ai passi :
- NL Aandacht voor de stappen :
- D Achtung vor den Schritten :

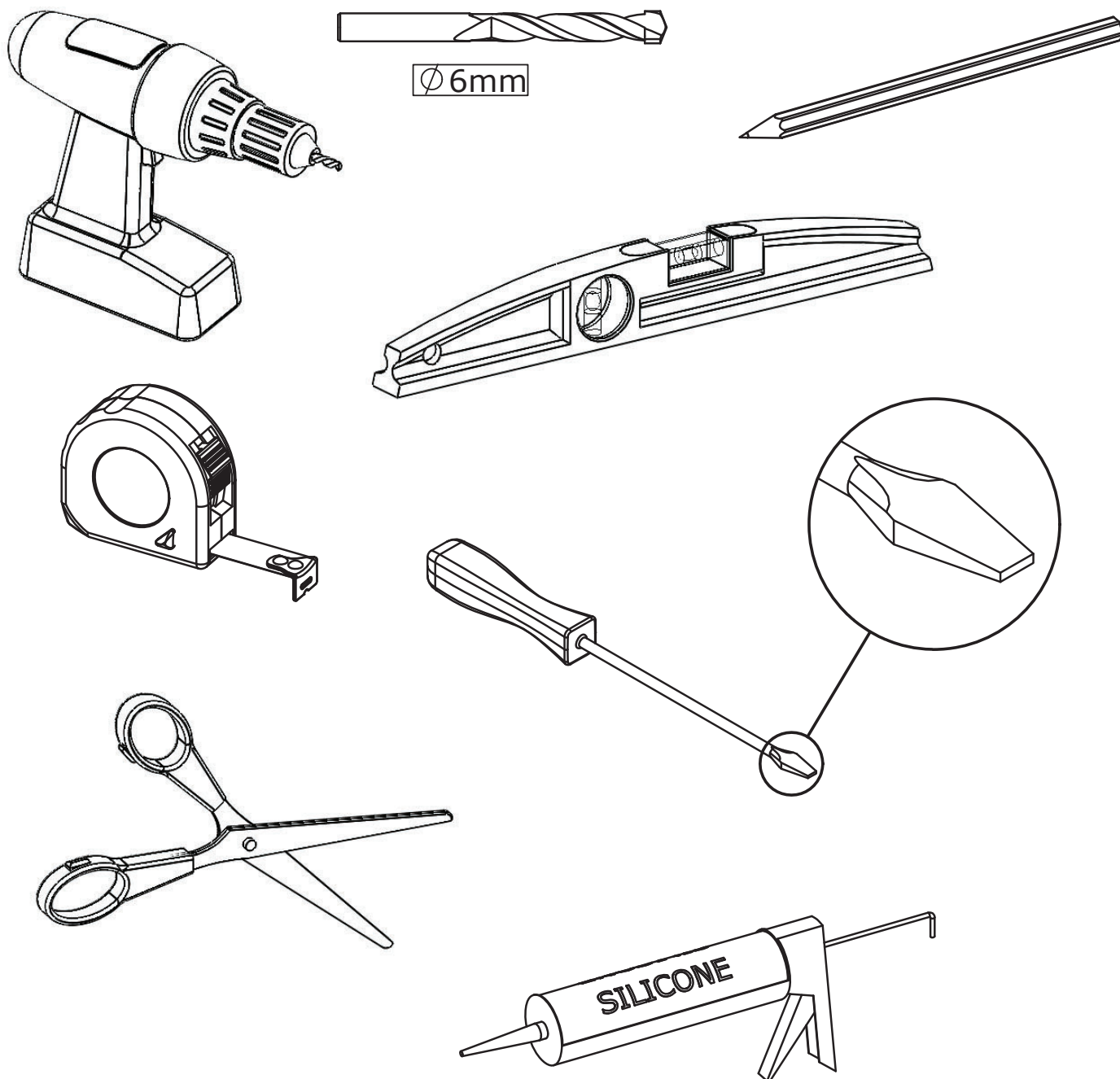
P. 6 - 9 - 12



<p>(B) x1</p>  <p>Lg=1700mm 6058-01</p>	<p>(C) x1</p>  <p>Lg=1100mm 6058-02</p>	<p>(D) x1</p>  <p style="text-align: right;">CHE02</p>
<p>(E) x1</p> <p style="text-align: center;">Ø3.5mm</p>  <p style="text-align: center;">45</p> <p style="text-align: right;">VIS231</p>	<p>(F) x1</p>  <p style="text-align: right;">PFL65 / JOI64</p>	
<p>(G) x1</p>  <p style="text-align: right;">REN11</p>	<p>(H) x1</p> <p style="text-align: center;">M5</p>  <p style="text-align: center;">6</p> <p style="text-align: right;">VIS39</p>	<p>(I) x1</p>  <p style="text-align: right;">SUP131</p>
<p>(J) x1</p>  <p style="text-align: right;">PPL689</p>	<p>(K) x1</p>  <p style="text-align: right;">FIX24</p>	<p>(L) x1</p> <p style="text-align: center;">M5</p>  <p style="text-align: right;">RON34</p>

- Les quantités données sont les quantités utiles au montage. les sachets fournis contiennent des pièces supplémentaires.
 - The quantities given are what are required for the installation. There may be some surplus in the package provide.
 - Le quantità fornite sono le quantità necessarie al montaggio. I sacchetti forniti contengono pezzi supplementari.
 - De aangegeven aantallen zijn vereist voor de montage. De verpakking bevat extra onderdelen.
- Die Mengenangaben beziehen sich auf die für die Montage nötigen Teile. Eventuell weitere beige packte Teile ignorieren.

● Outillage nécessaire ● Tools required
 ● Attrezzatura necessaria ● Benodigde gereedschap ● Werkzeuge erforderlich

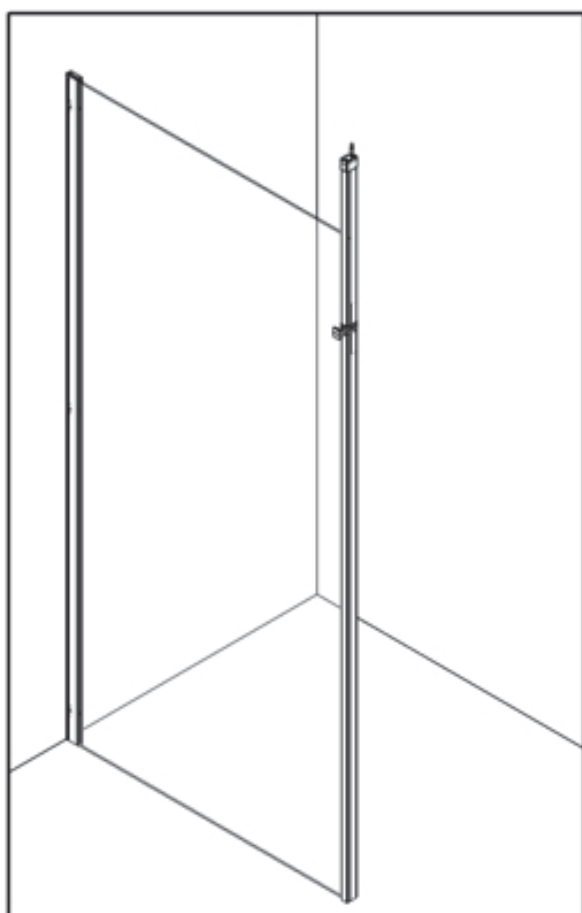


- Utiliser un silicone adapté au matériau de chaque support (faïence, acrylique, etc.)
- Use a silicone sealant that is intended for the surrounding materials (ceramic, acrylic, etc.)
- Utilizzare un silicone adatto a qualsiasi materiale (ceramica, acrilico, ecc.)
- Gebruik siliconenkit die geschikt is voor iedere ondergrond (tegelwerk, acryl, etc.)
- Für das jeweilige Trägermaterial (Stein, Acryl usw.) geeignetes Silikon verwenden.

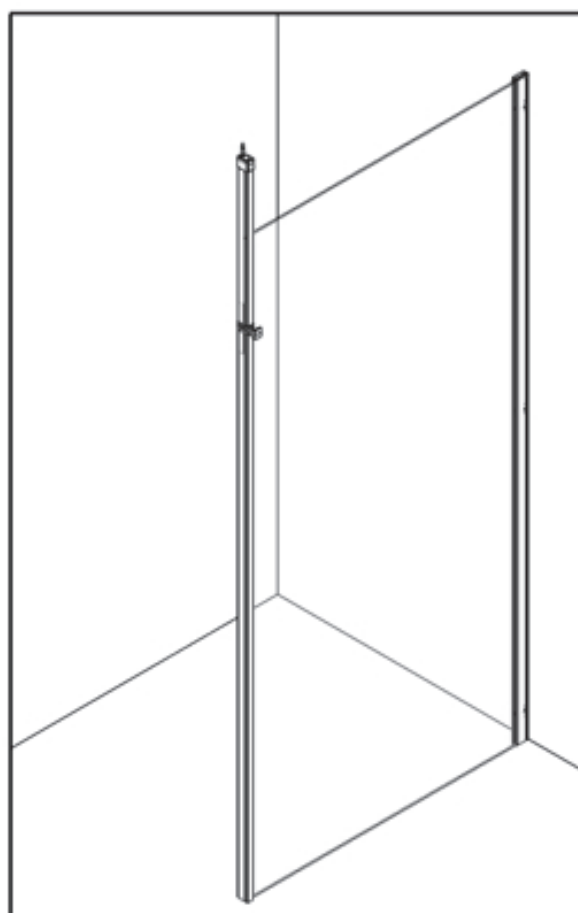


● Réversibilité ● Reversibility ● Reversibilità
 ● Montage omkeren ● Wahlweise Montage (links/rechts)

● Montage à gauche
 ● Left hand
 ● Montaggio a sinistra
 ● Montage links
 ● Montage links



● Montage à droite
 ● Right hand
 ● Montaggio a destra
 ● Montage rechts
 ● Montage rechts



● Vous avez la possibilité de réaliser un montage à droite ou un montage à gauche. Notre notice d'installation décrit un montage à gauche. Si vous souhaitez réaliser un montage droite, il vous suffit d'inverser le montage.

● You have the possibility to mount on the right or on the left. Our installation instructions describe an installation at left. If you wish to mount on the right, simply to reverse the assembly.

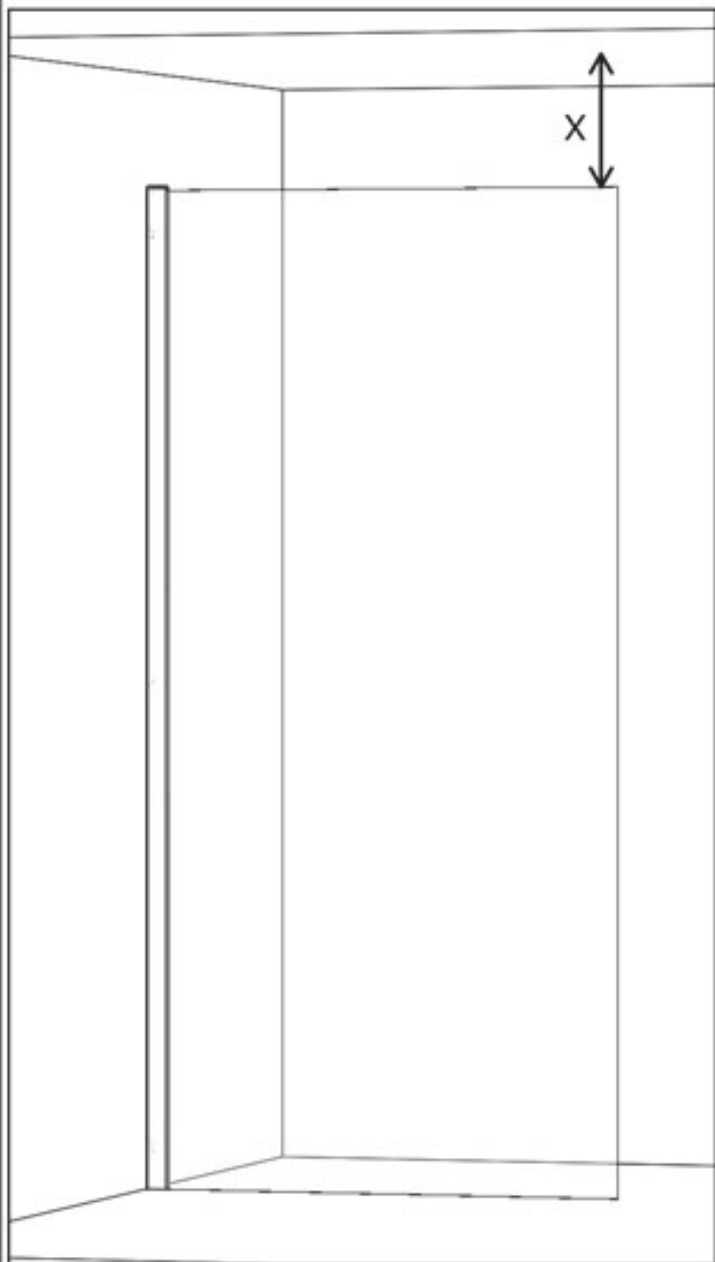
● Puede realizar un montaje a la derecha o un montaje a la izquierda. Nuestro folleto de instalación describe un montaje a la izquierda. Si desea montar su cabina a la derecha sólo tendrá que realizar el montaje al contrario.

● Avete la possibilità di realizzare un montaggio a destra o a sinistra. Le istruzioni sono per la versione sinistra. Se volete realizzare è necessario invertire il montaggio.

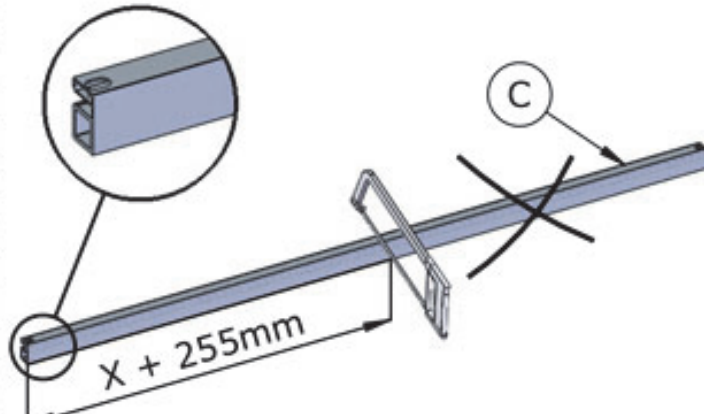
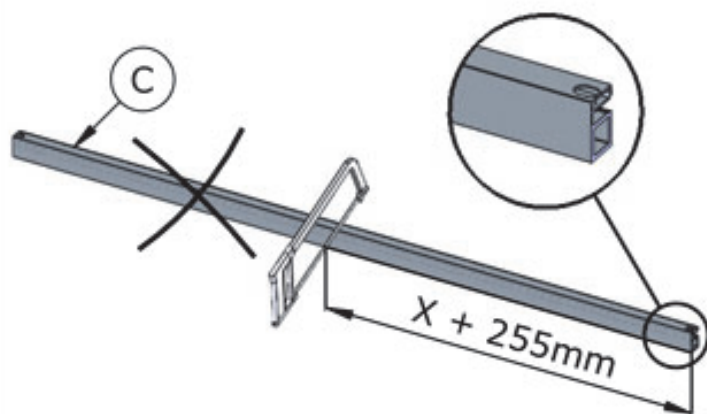
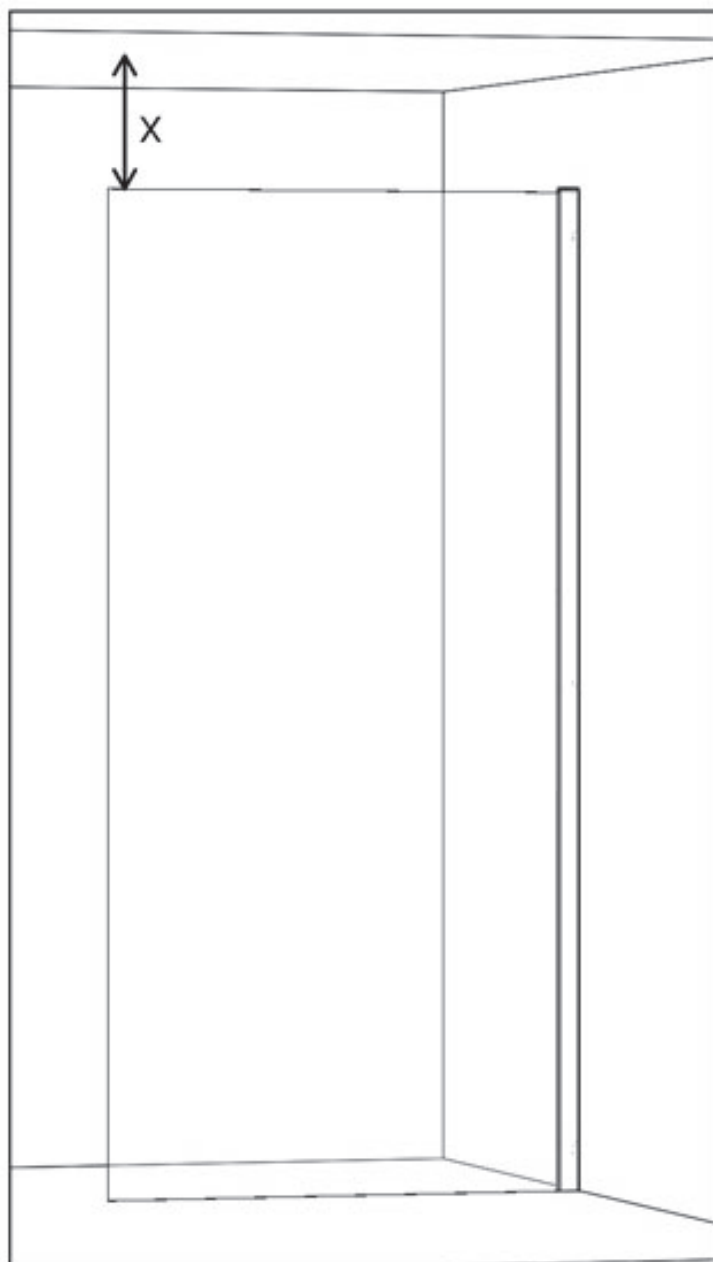
● U kunt kiezen voor een montage rechts of links. In de installatiehandleiding is een montage links beschreven. Keer voor een montage rechts de montage om.

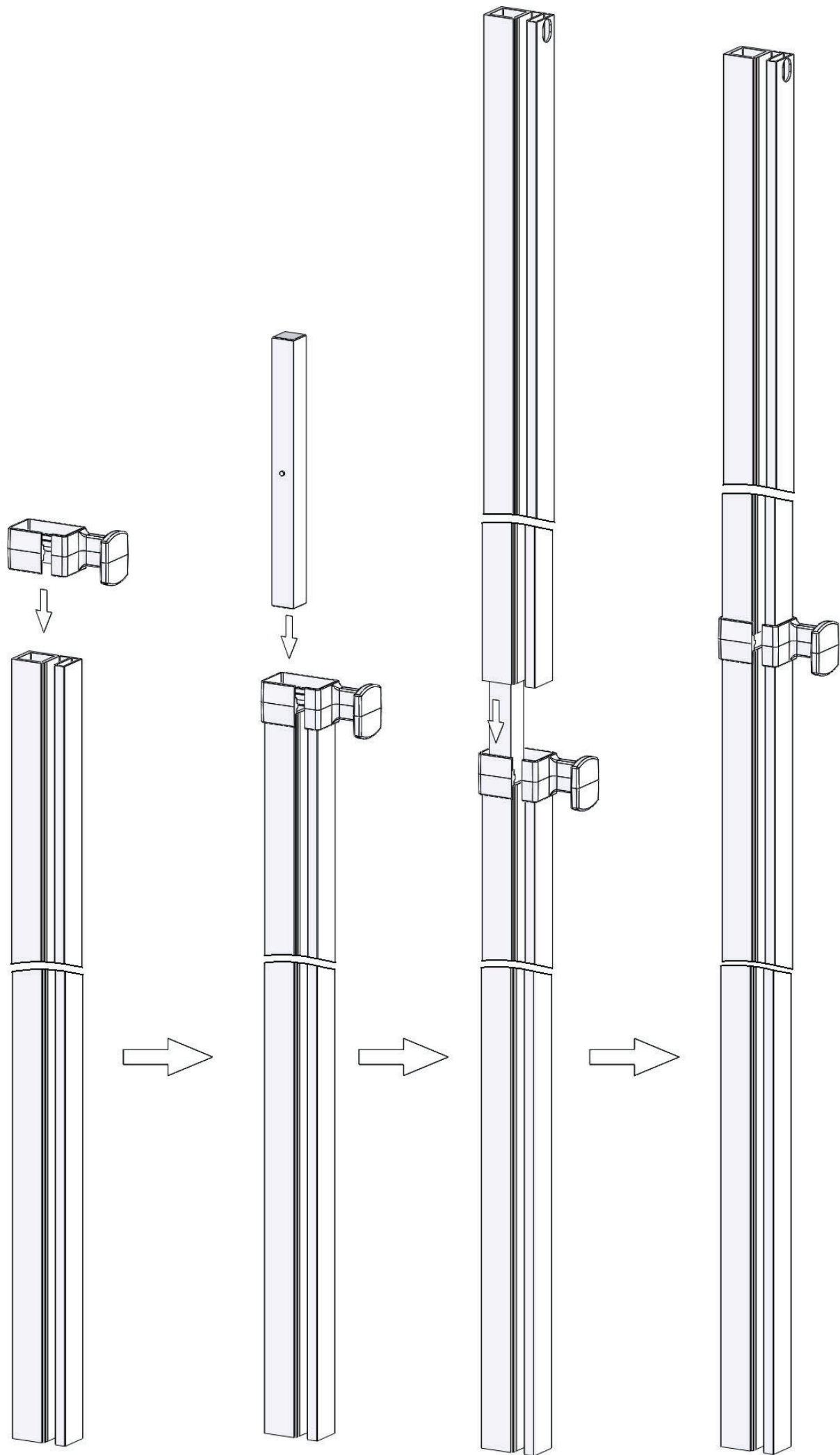
● Sie haben die Möglichkeit, eine Montage auf der linken Seite oder eine Montage auf der rechten Seite durchzuführen. Unsere Montageanleitung beschreibt eine Montage auf der linken Seite. Wenn Sie die Montage lieber auf der rechten Seite durchführen wollen, müssen Sie nur den Montageprozess umkehren.

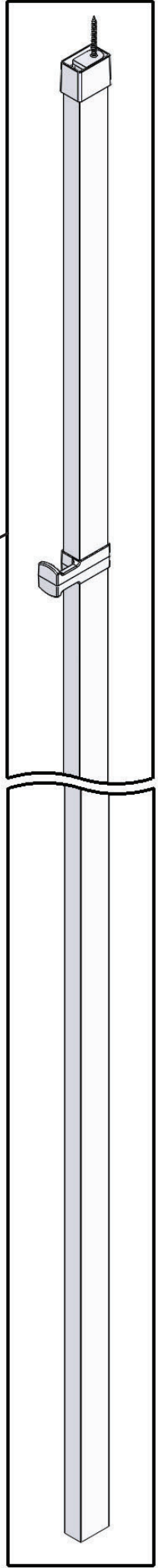
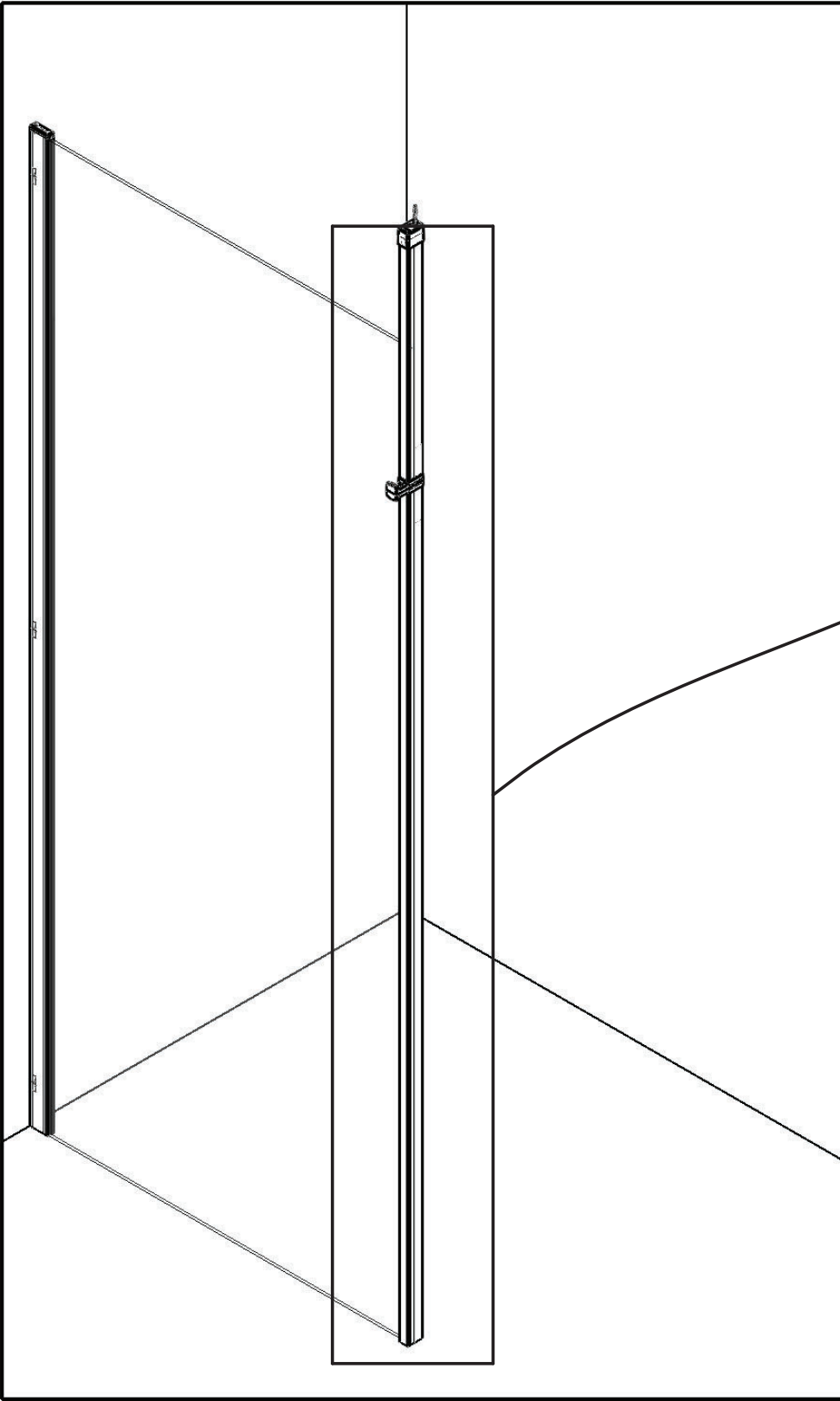
- Montage à gauche
- Left hand
- Montaje a la izquierda
- Montaggio a sinistra
- Montage links
- Montage links

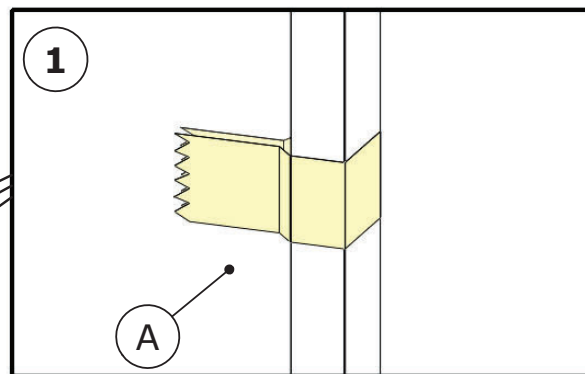
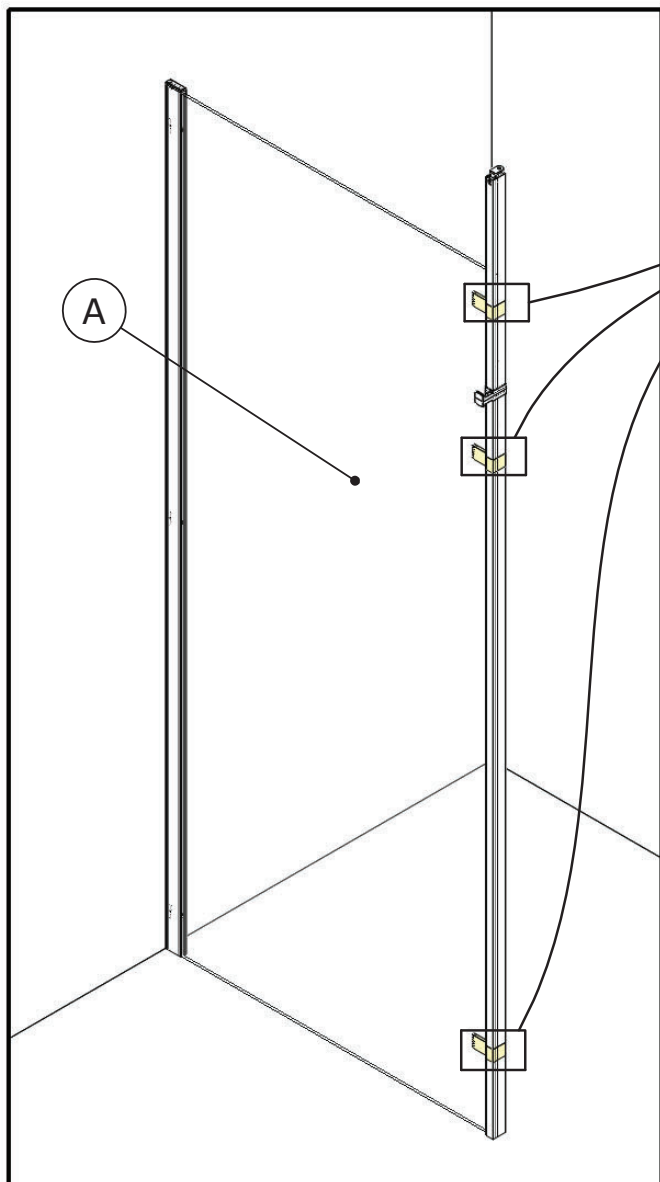


- Montage à droite
- Right hand
- Montaje a la derecha
- Montaggio a destra
- Montage rechts
- Montage rechts

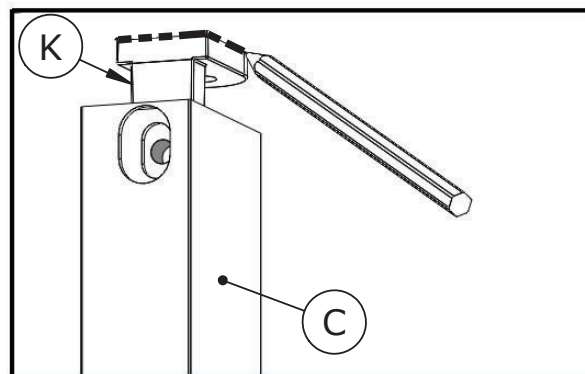
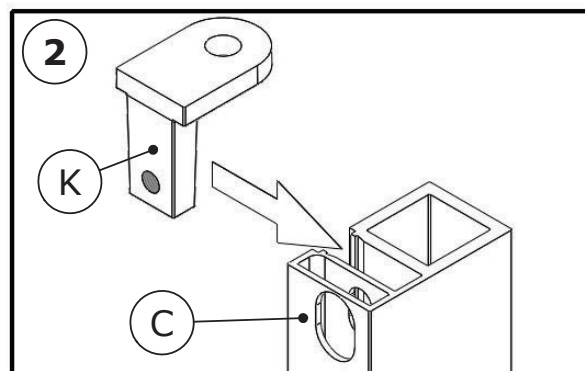
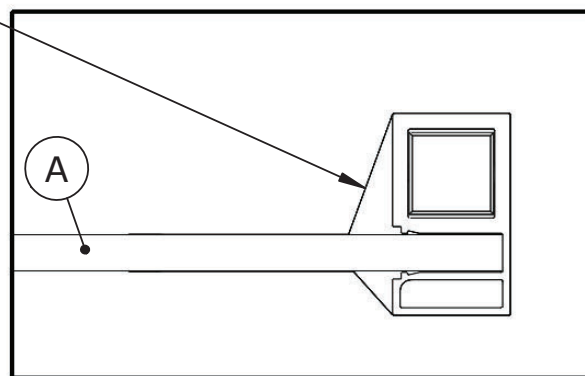




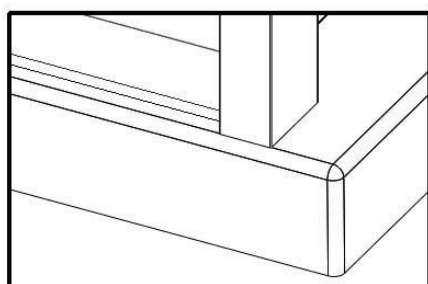
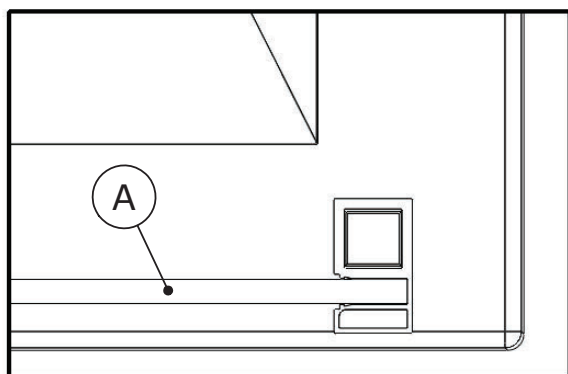


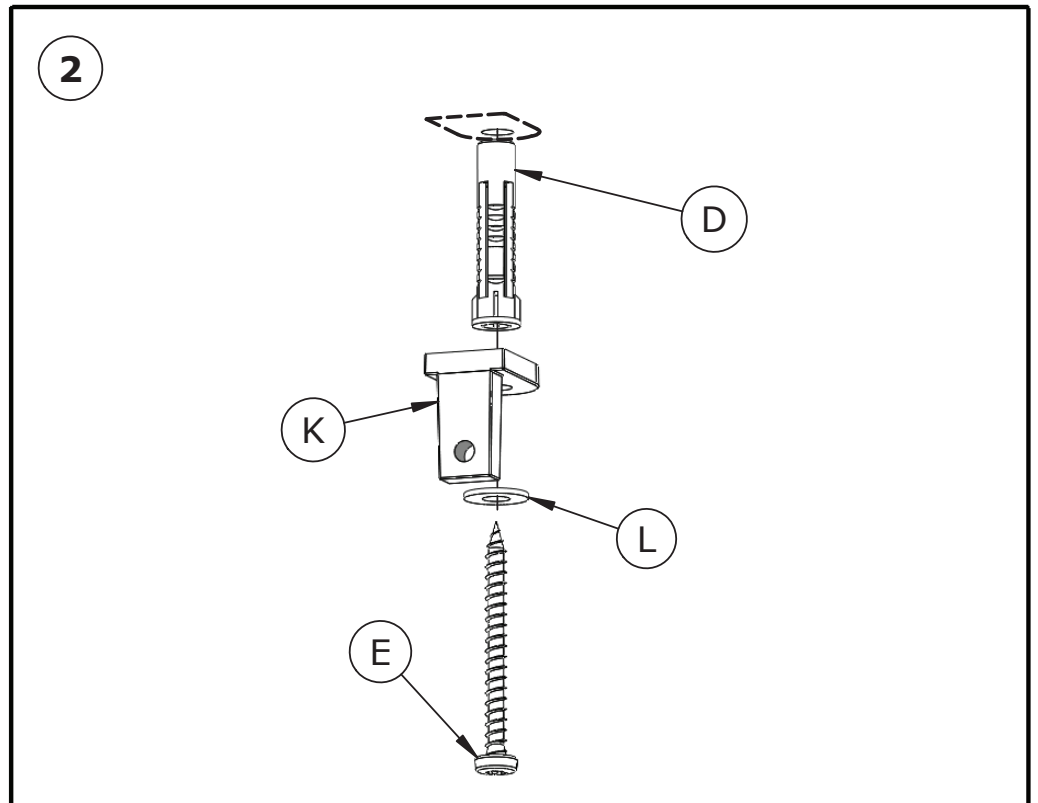
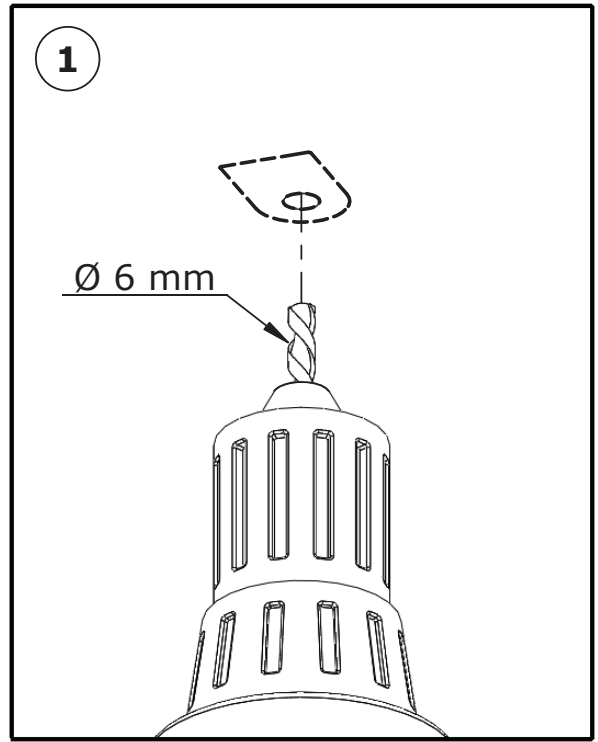
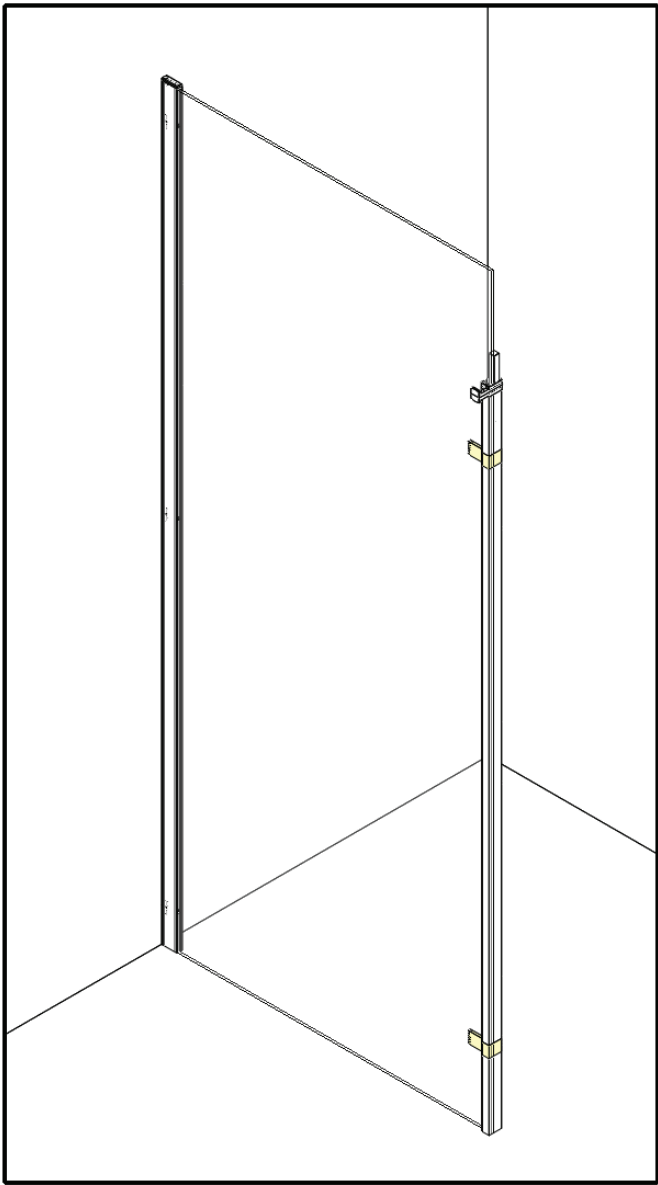


- 1
- F Maintenir le profilé avec du scotch
- GB Hold the profile with tape
- E Sostén el perfil con cinta adhesiva
- I Bloccare il profilo con lo scotch
- NL Reinig het profiel met een schuursponsje
- D Das Profil mithilfe von Klebeband fixieren

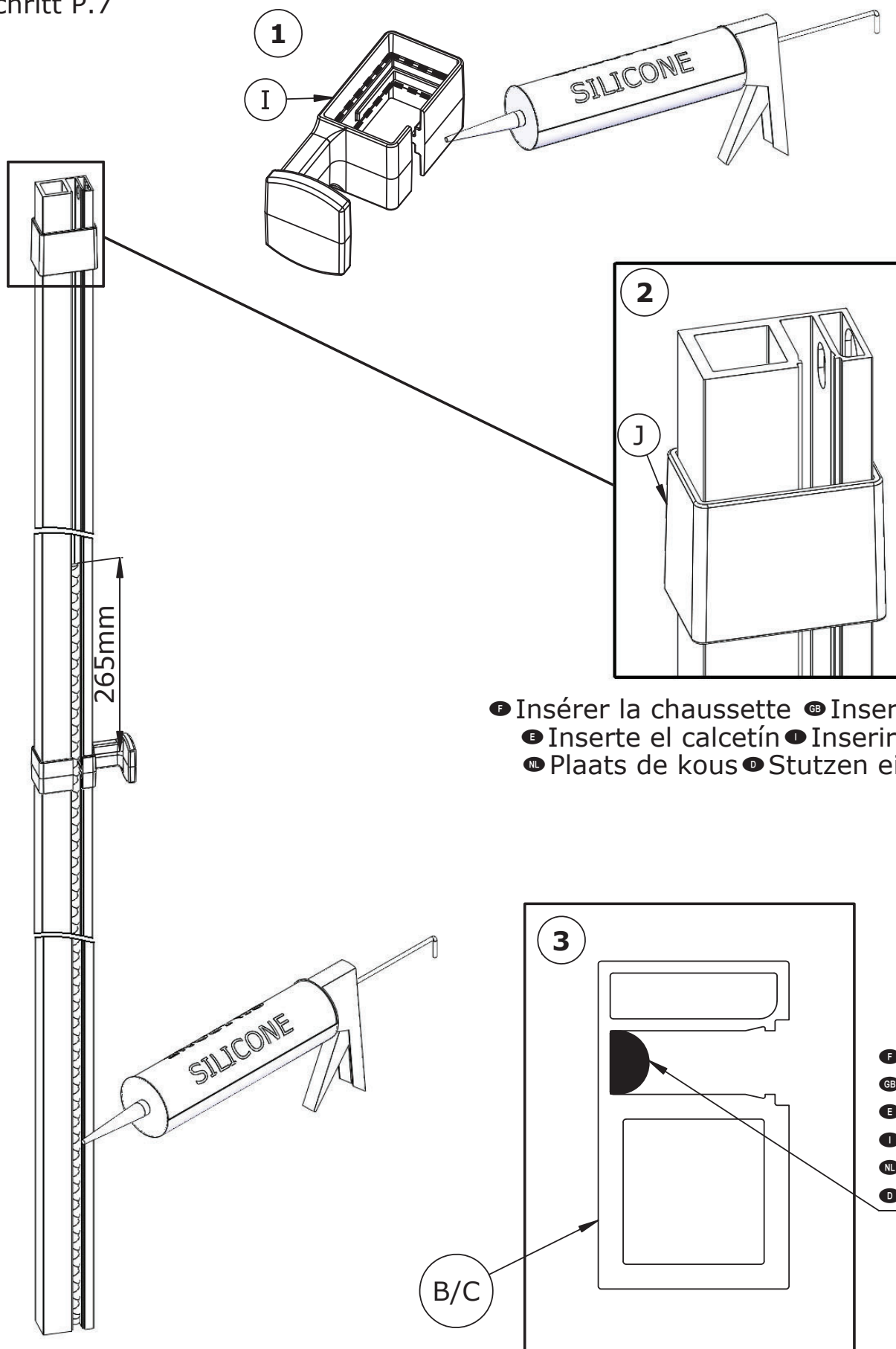


- F Si receveur
- GB If shower tray
- E Si plato
- I Se piatto
- NL Als douchebak
- D Wenn Duschwanne



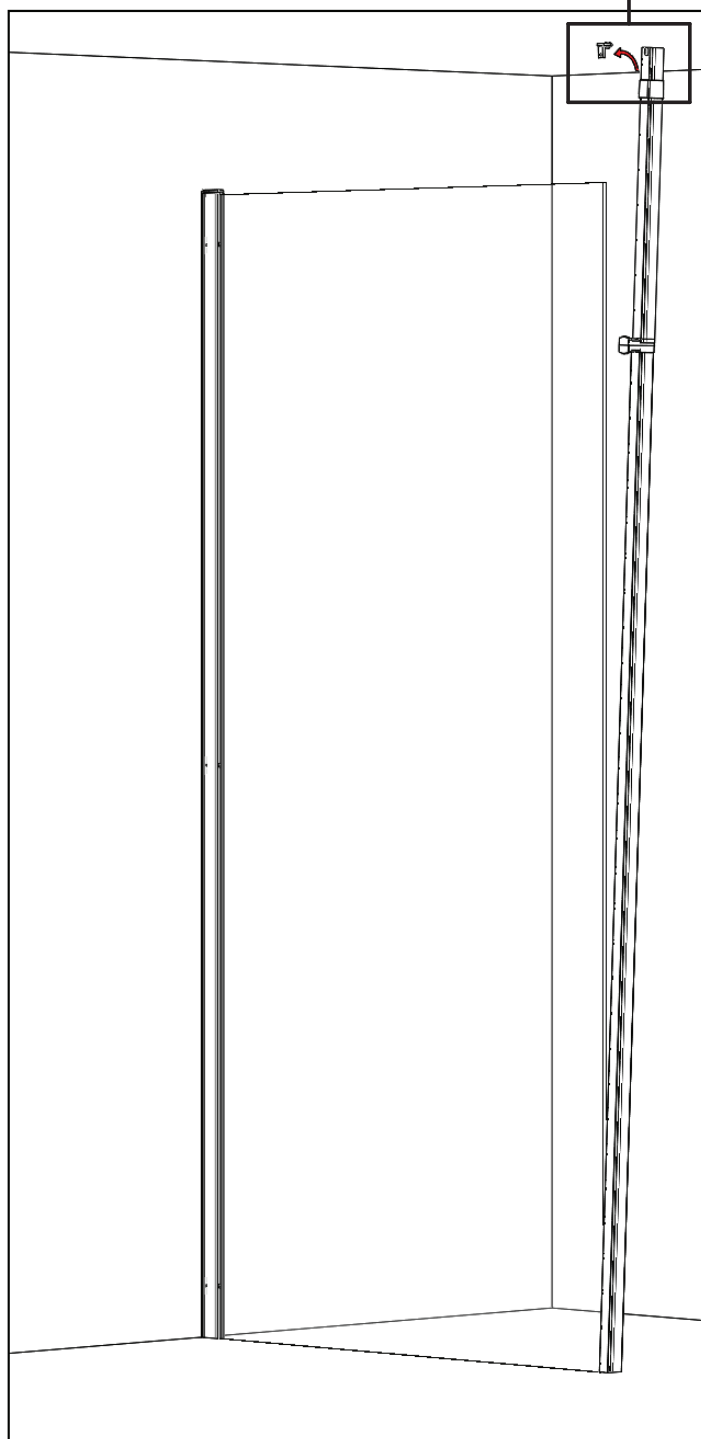
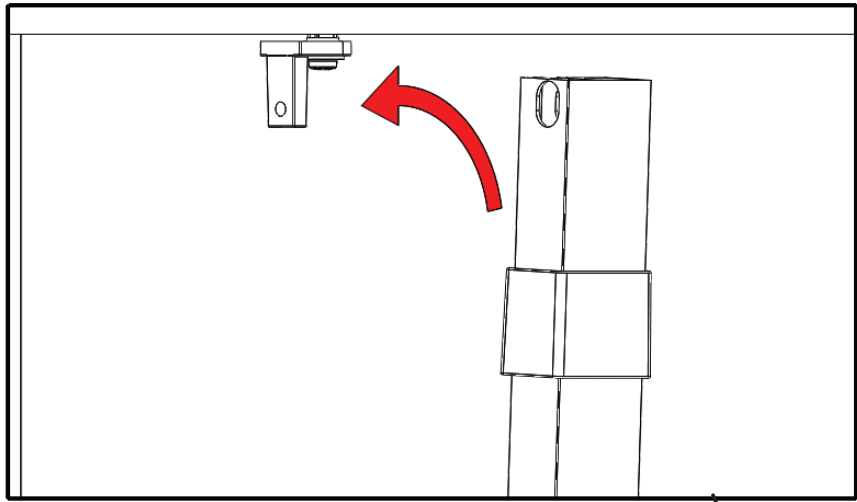


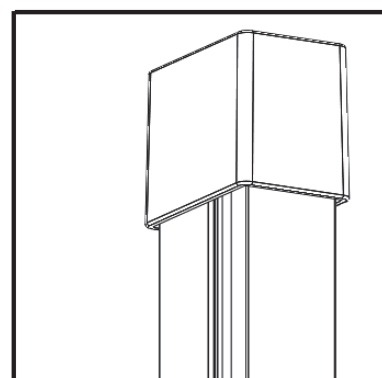
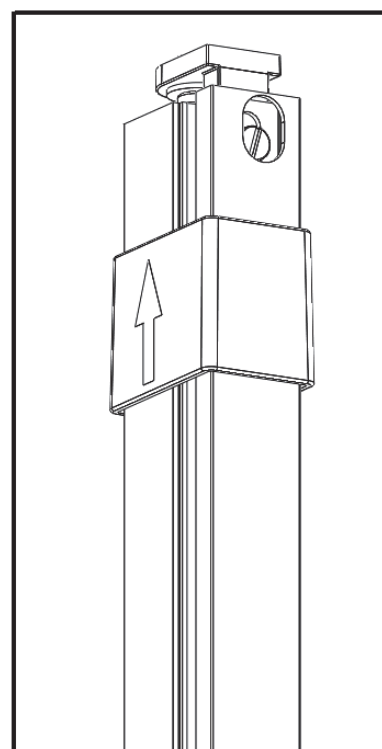
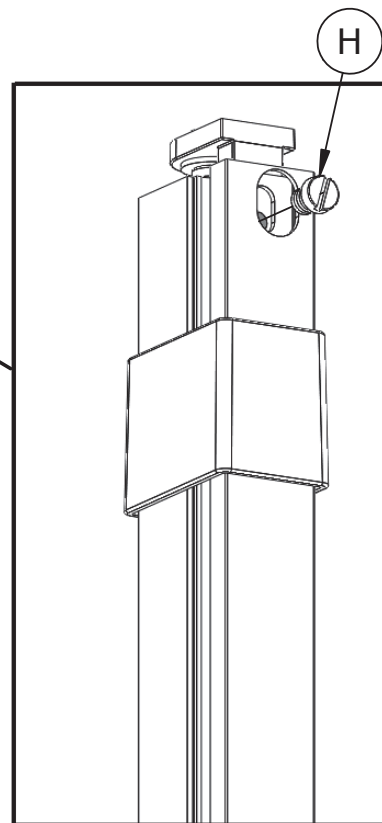
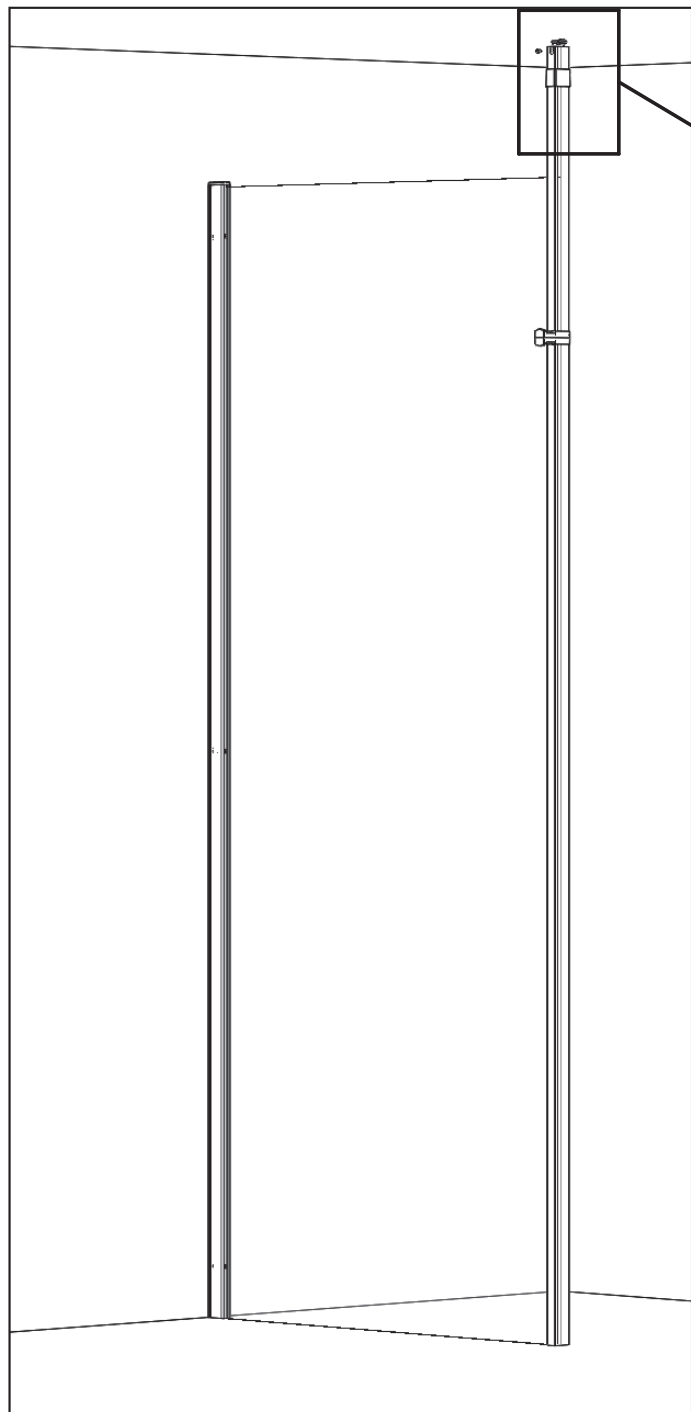
- F Siliconer les deux côtés de la pièce, puis répéter l'étape P.7
- GB Siliconize both sides of the workpiece, then repeat step P.7
- E Silicona ambos lados de la pieza, y luego repite el paso P.7
- I Siliconizzare entrambi i lati del pezzo, quindi ripetere il passo P.7
- NL Siliconiseer beide zijden van het werkstuk en herhaal vervolgens stap P.7
- D Silikonisieren Sie beide Seiten des Werkstücks und wiederholen Sie dann Schritt P.7

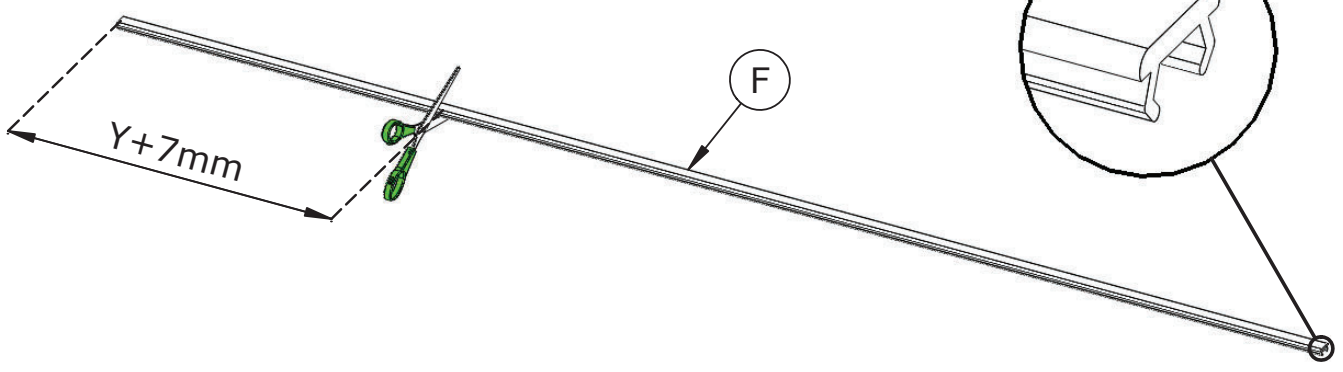
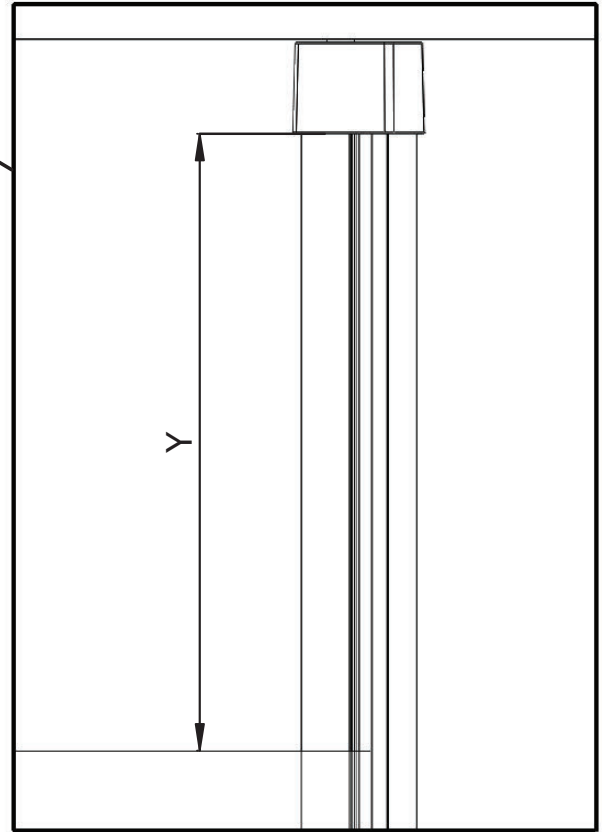
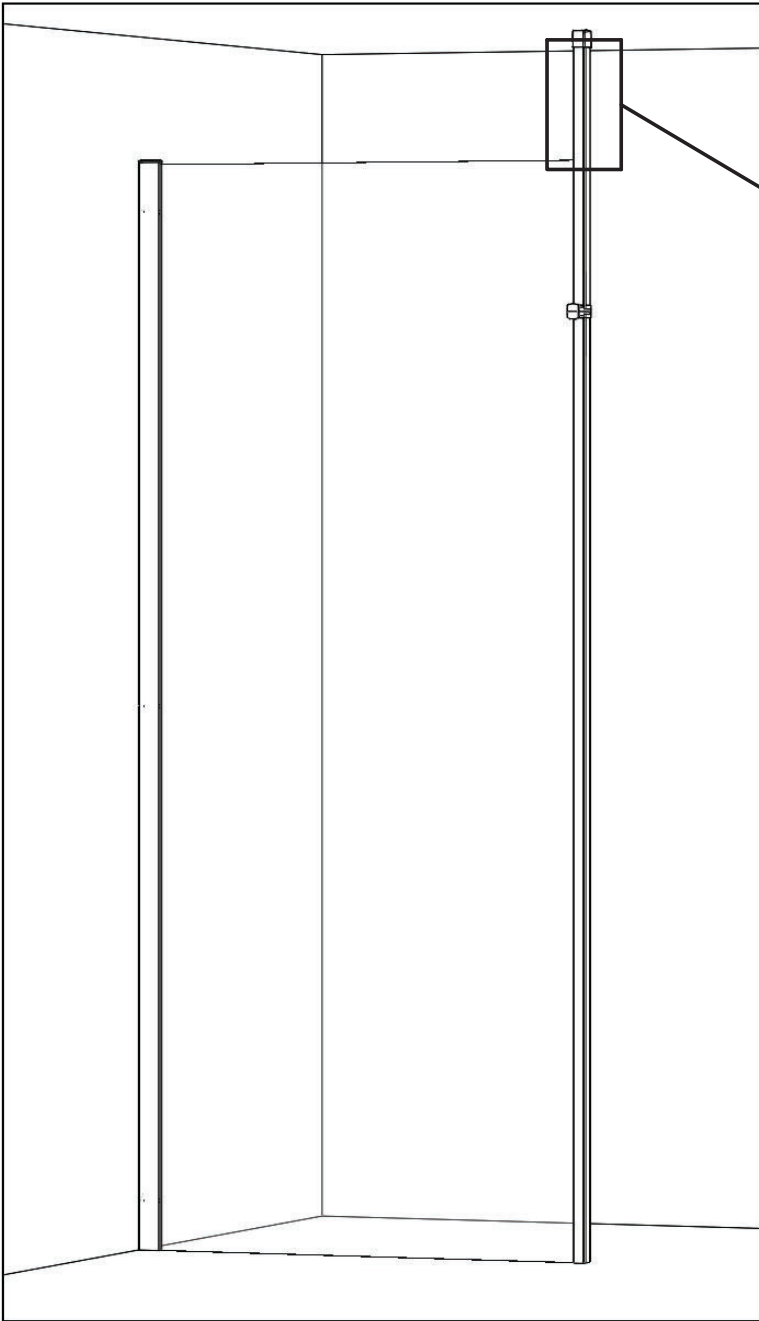


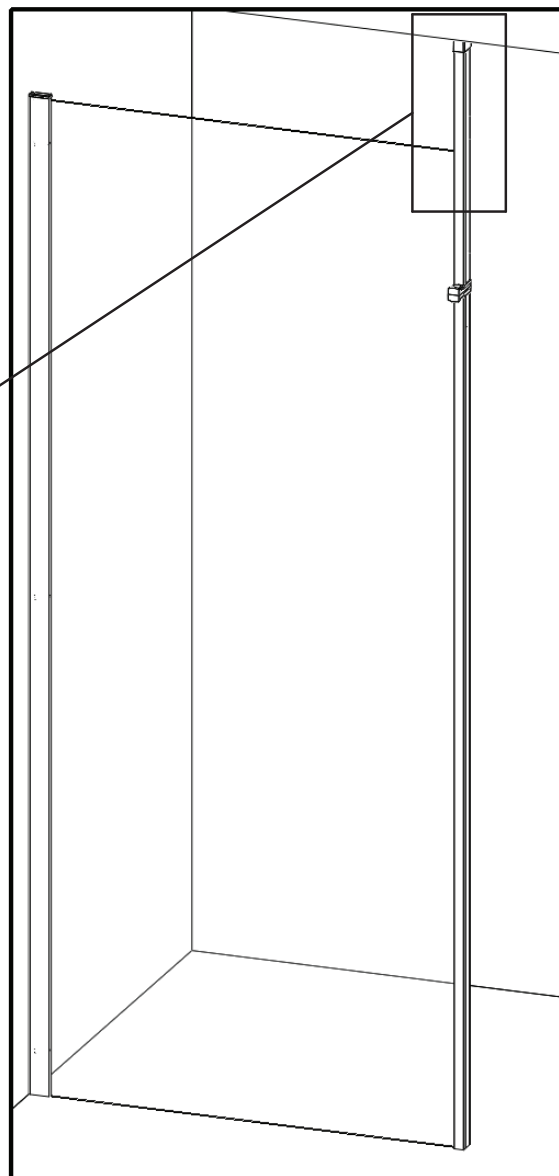
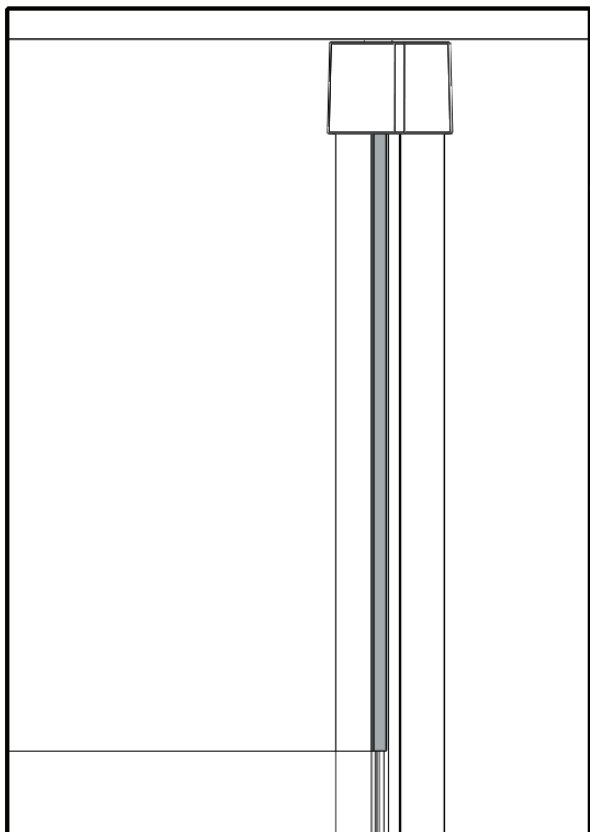
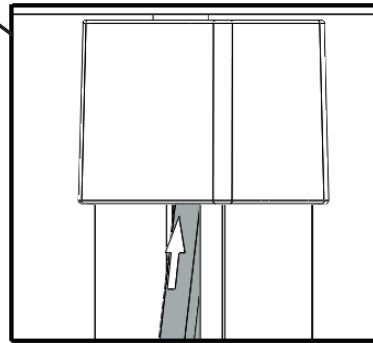
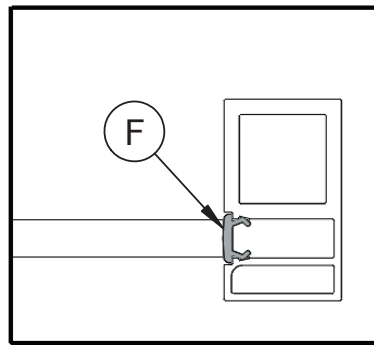
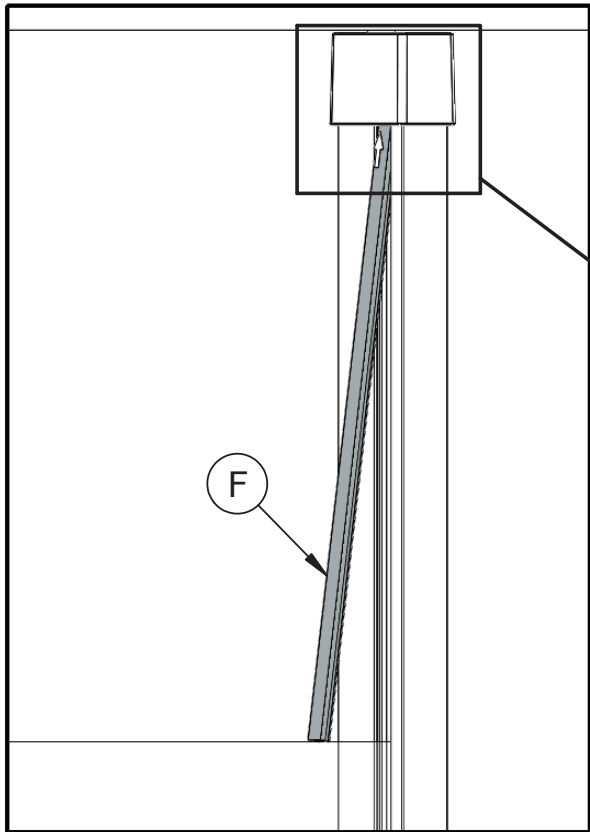
- F Insérer la chaussette ● GB Insert the sock
- E Inserte el calcetín ● I Inserire il collo
- NL Plaats de kous ● D Stutzen einführen

- F Silicone
- GB Silicone
- E Silicona
- I Silicone
- NL Silicone
- D Silikon



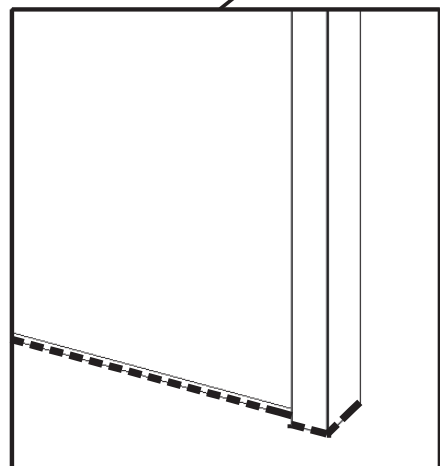
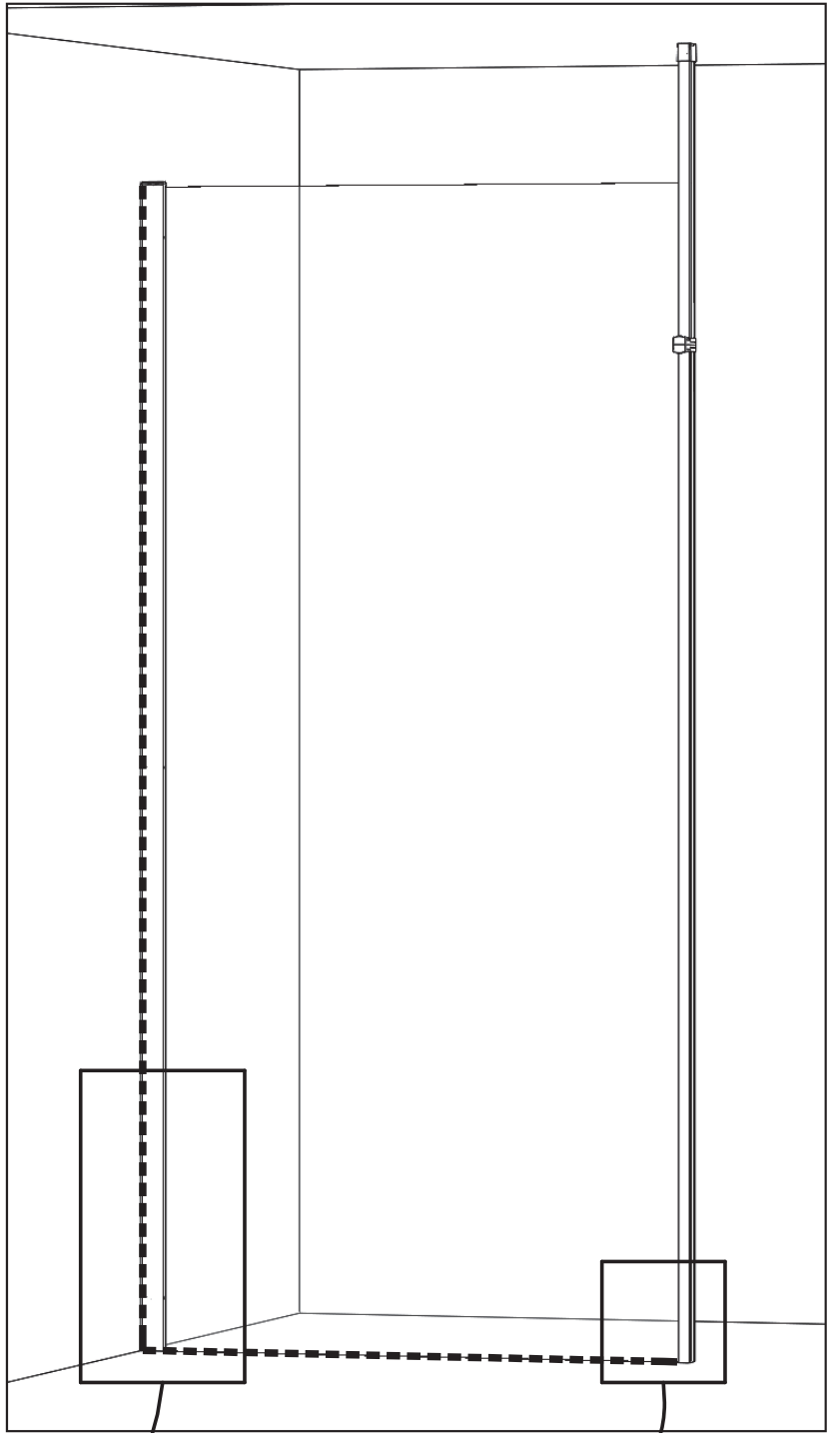
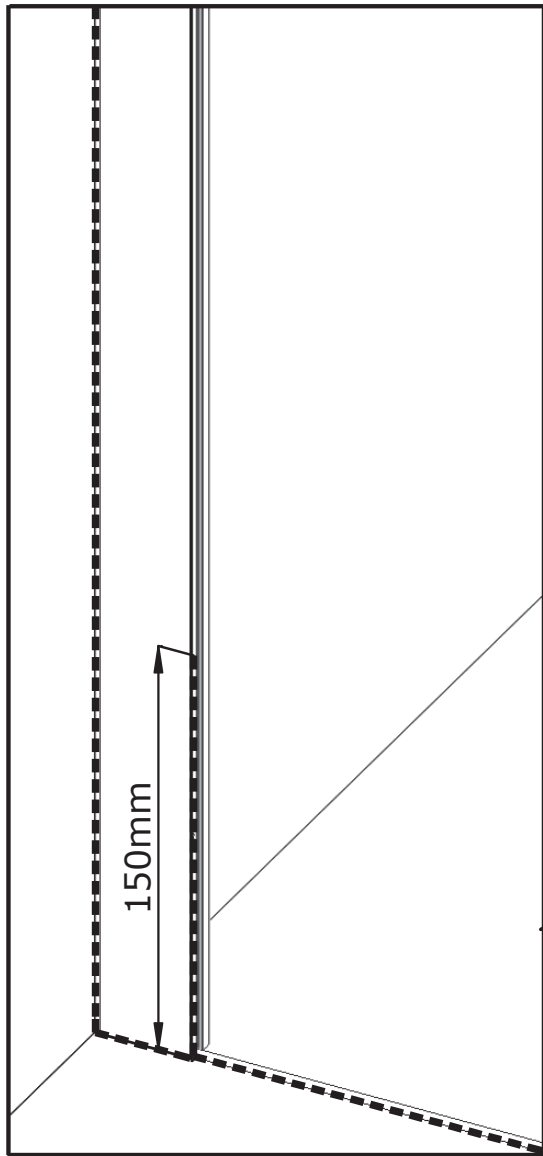
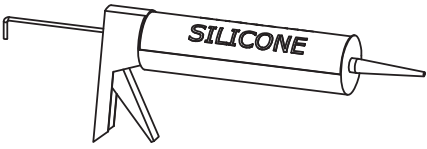








24h





AQUAPRODUCTION, Site industriel,
F - 44680 Chaumes-en-Retz

20

EN 14428

Paroi de douche, fabriquée en verre de silicate
sodo-calcique de sécurité trempé thermiquement

Aptitude au nettoyage : réussite

Résistance à l'impact/propriétés de fragmentation : réussite

Durabilité : réussite



SAV
SERVICE HELPLINES
ASSISTENZA POST-VENDITA
SERVICIO POSTVENTA

FRANCE

02 40 21 29 45

UK

020 8842 0033

IRELAND

04697 33102

DEUTSCHLAND

+49 (0) 6074 / 30928 0

ITALIA

(0382) 6181

OSTEREICH

+43 1 710 60 70

SCHWEIZ

(01) 748 17 44

ESPANA

93 544 60 76

NEDERLAND

+31 475 487 100

BELGIE

+31 475 487 100

BELGIQUE

+31 475 487 100

РОССИЯ

963 19 40, 773 67 22