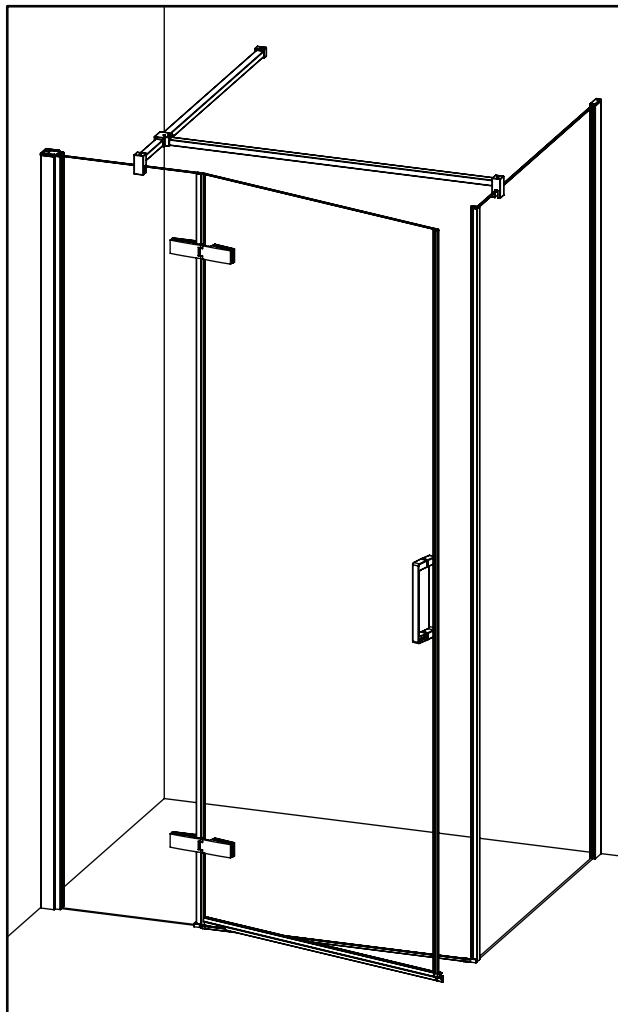


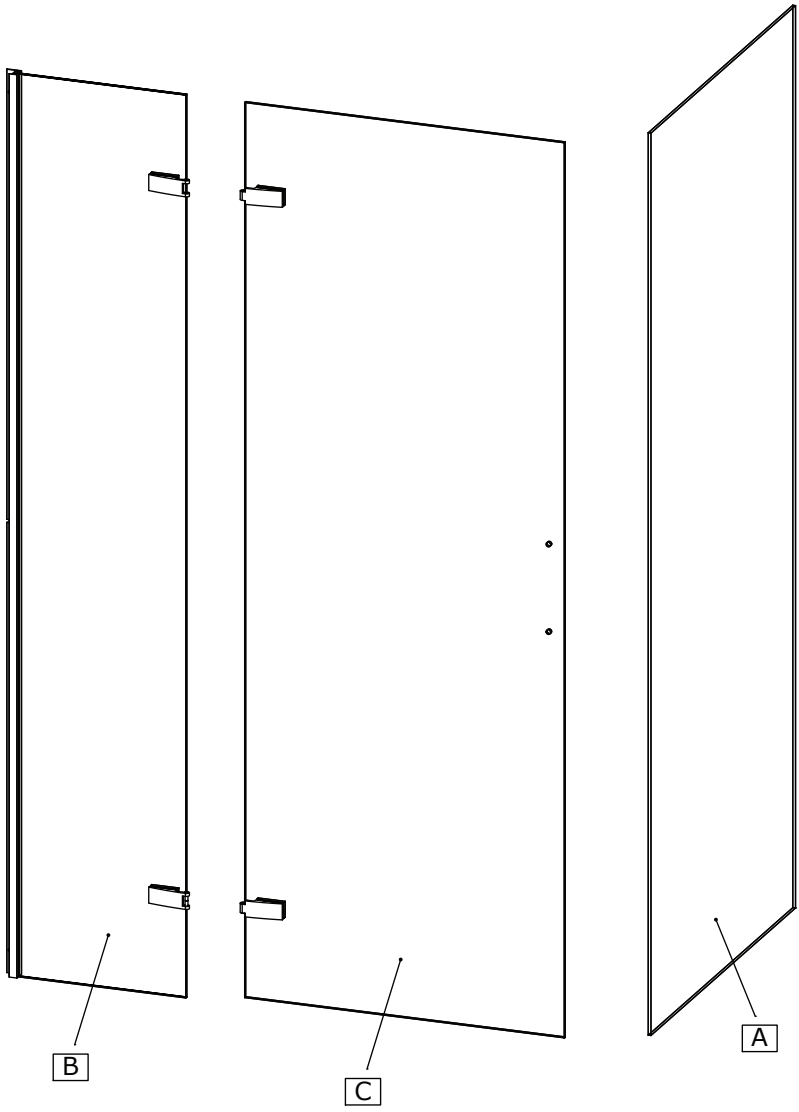
Kinedo

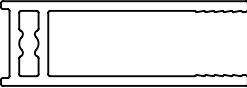
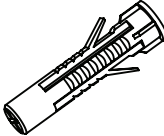
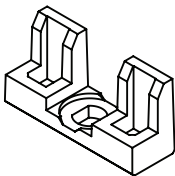
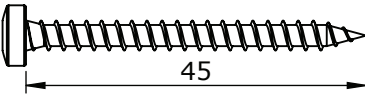
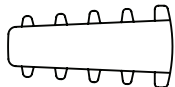
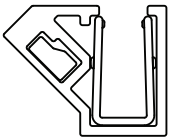
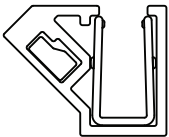
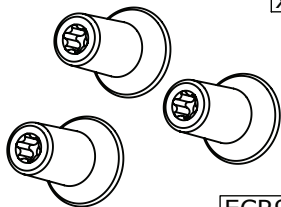

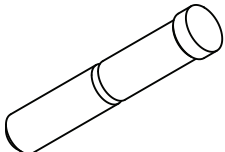

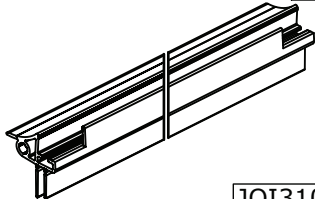
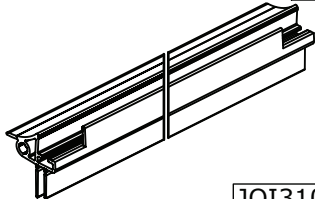
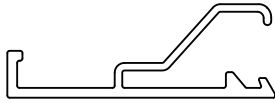
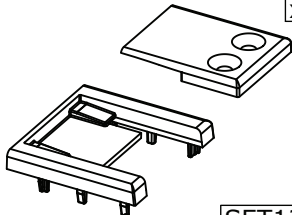
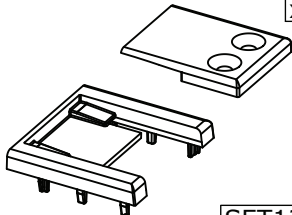
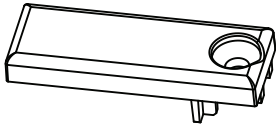
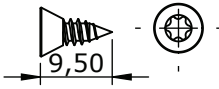
DES1596-D

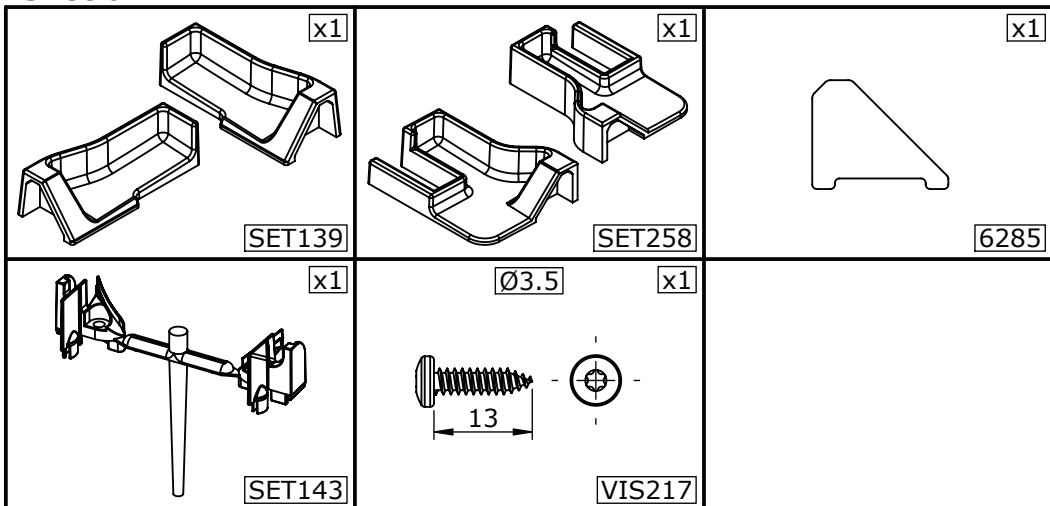


NOTICE DE MONTAGE / INSTALLATION INSTRUCTIONS / MANUAL DE INSTALACIÓN / MANUAL DE INSTALAÇÃO
ISTRUZIONI DI MONTAGGIO / INSTALLATIE VOORSCHRIFTEN / INSTALLATIONSANLEITUNG



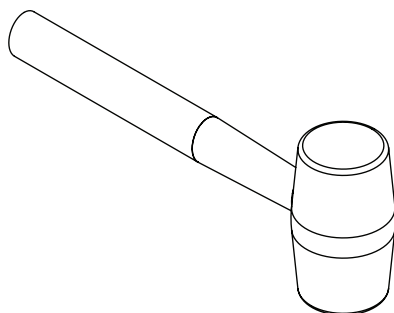
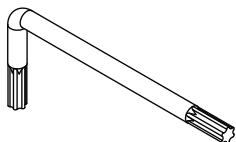
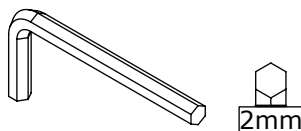
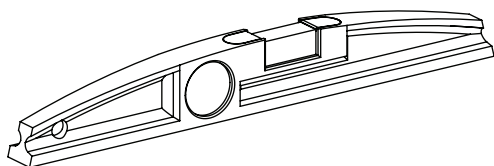
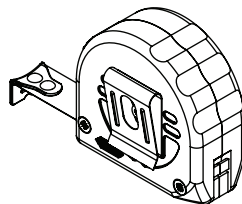
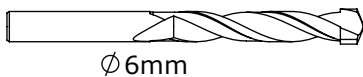
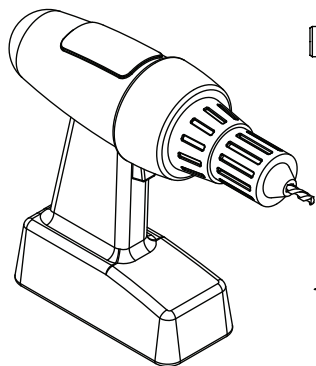


 <p>x1</p> <p>6239</p>	 <p>x6</p> <p>CHE02</p>	 <p>x3</p> <p>PPL1196</p>
 <p>Ø4</p> <p>45</p> <p>VIS231</p>	 <p>x6</p> <p>JOI299</p>	 <p>x1</p> <p>Lg=1980mm</p> <p>6532</p>
 <p>x1</p> <p>Lg=1980mm</p> <p>6268</p>	 <p>x1</p> <p>ECR97</p>	 <p>x1</p> <p>Lg=1962mm</p> <p>AI175</p>
 <p>x2</p> <p>CHAR31-27</p>	 <p>x1</p> <p>PGN49</p>	 <p>x1</p> <p>JOI310</p>
 <p>x1</p> <p>Lg=1972mm</p> <p>J971</p>	 <p>x1</p> <p>Lg=1980mm</p> <p>6270</p>	 <p>x1</p> <p>SET137</p>
 <p>x1</p> <p>SET137</p>	 <p>x1</p> <p>PPL1266</p>	 <p>Ø3.5</p> <p>9,50</p> <p>VIS261</p>



- Les quantités données sont les quantités utiles au montage. les sachets fournis contiennent des pièces supplémentaires.
 - The quantities given are what are required for the installation. There may be some surplus in the package provide.
 - Le quantità fornite sono le quantità necessarie al montaggio. I sacchetti forniti contengono pezzi supplementari.
 - De aangegeven aantallen zijn bestemd voor de montage. De bijgeleverde zakjes bevatten extra onderdelen
- Die Mengenangaben beziehen sich auf die für die Montage nötigen Teile. Eventuell weitere beige packte Teile ignorieren.

F Matériel nécessaire **GB** Tools required
I Materiale necessario **NL** Benodigd gereedschap **D** Benötigte Werkzeuge



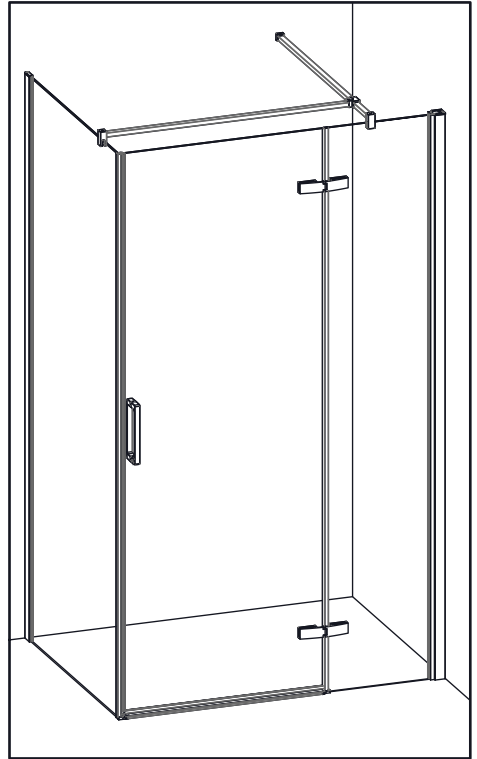
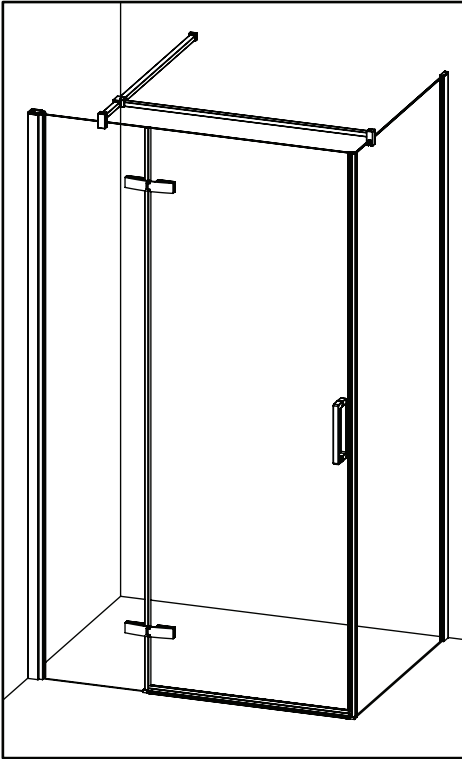
Règle / Ruler / Regla / Regola / Regel / Regel



NON RÉVERSIBLE / NOT REVERSIBLE / NO REVERSIBLES
NÃO REVERSÍVEL / NON REVERSIBILE / NIET OMKEERBAAR
NICHT UMKEHRBAR

Montage à gauche
 Left hand
Montaje a la izquierda
 Montagem à esquerda
Montaggio a sinistra
 Montage links
Montage links

Montage à droite
 Right hand
Montaje a la derecha
 Montagem à direita
Montaggio a destra
 Montage rechts
Montage rechts



En fonction de votre achat, vous avez la possibilité de réaliser un montage à droite ou un montage à gauche. Notre notice d'installation décrit un montage à gauche. Si vous avez acheté une version droite, il vous suffit d'inverser le montage.

This product may be installed in left- or right-sided configurations, depending on your purchase. This manual shows a left-sided version. If you have a right-sided version, just install it the other way around.

Este producto se puede instalar en configuraciones a la izquierda o a la derecha, dependiendo de su compra. Esta guía muestra una versión a la izquierda. Si tiene una versión del lado derecho, simplemente instálela al revés.

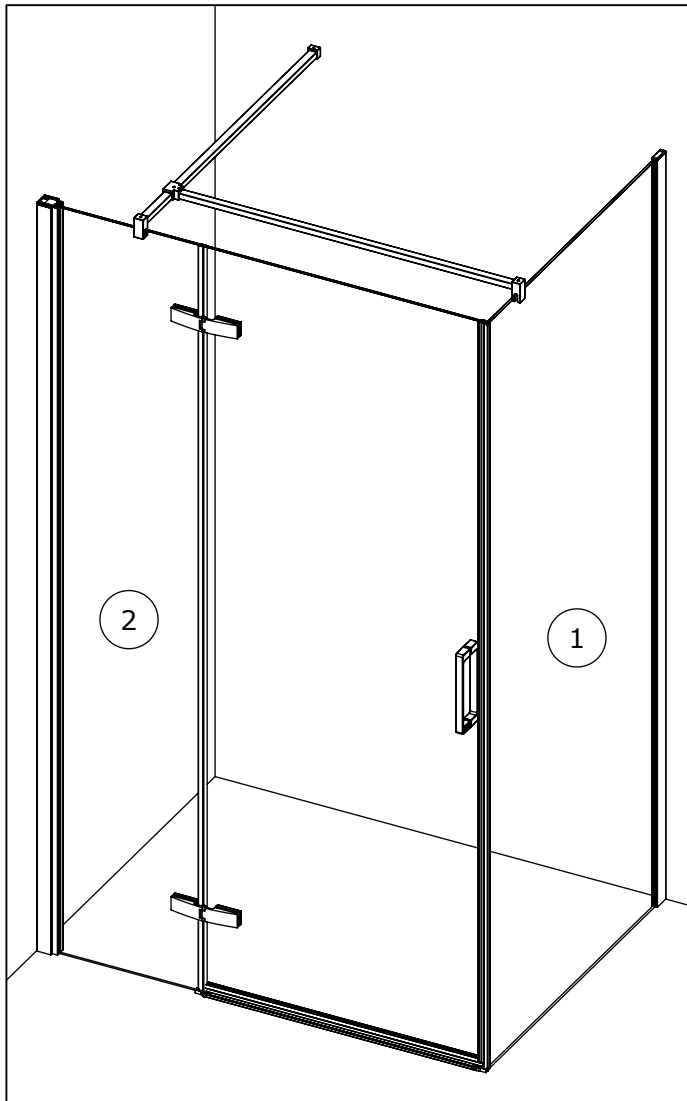
Este produto pode ser instalado em configurações à esquerda ou à direita, dependendo da sua compra. Este guia mostra uma versão à esquerda. Se você tiver uma versão do lado direito, basta instalá-la ao contrário.

Questo prodotto può essere installato in configurazioni a sinistra o a destra, a seconda dell'acquisto. Questa guida mostra una versione per la mano sinistra. Se si dispone di una versione a destra, è sufficiente installarla al contrario.

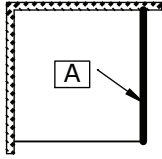
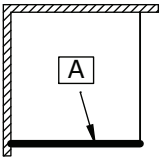
Dit product kan in linkse of rechtse configuraties worden geïnstalleerd, afhankelijk van uw aankoop. Deze gids toont een linkse versie. Als je een rechtszijdige versie hebt, installeer je deze gewoon andersom.

Dieses Produkt kann je nach Kauf in links- oder rechtsseitigen Konfigurationen installiert werden. Diese Anleitung zeigt eine linksseitige Version. Wenn Sie eine rechtsseitige Version haben, installieren Sie sie einfach andersherum.

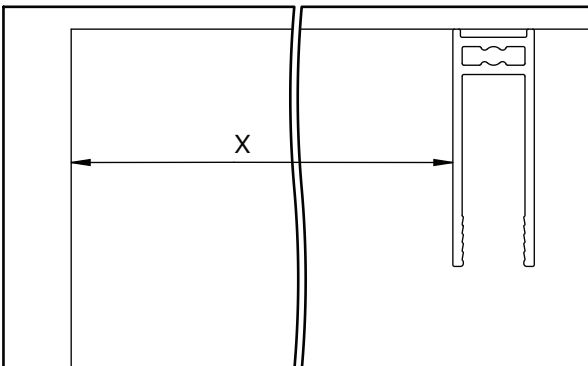
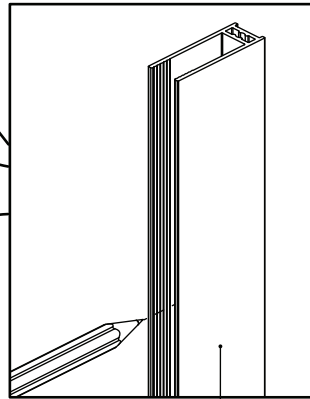
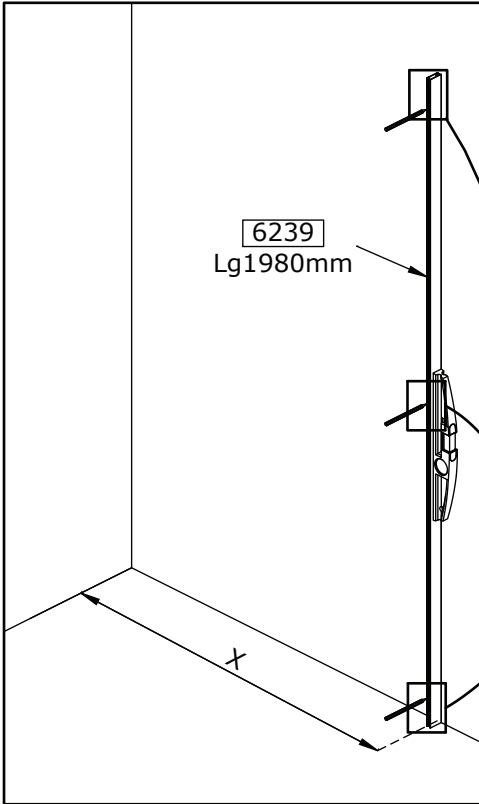
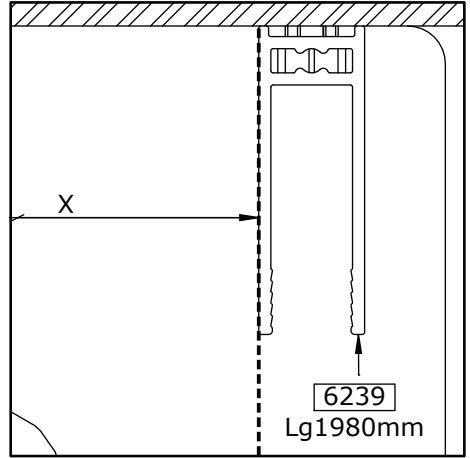
- F Montage angle ● GB Corner mounting ● I Montaggio ad angolo
 ● NL Montage in een hoek ● D Eckmontage



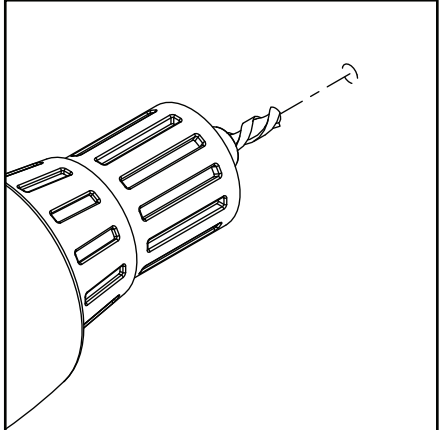
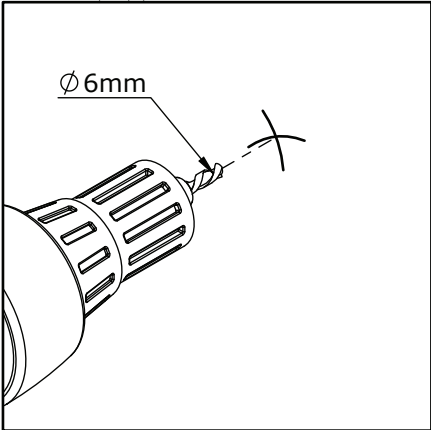
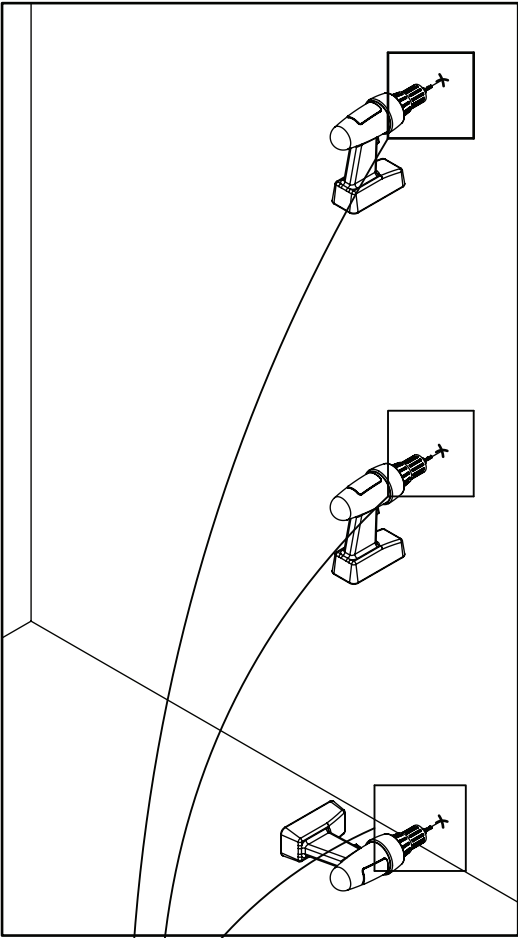
- F Commencer par le montage des FIXES
 ● GB Start with the assembly of the FIXES
 ● I Inizia montando i FIXES
 ● NL Begin met de montage van de VASTE WANDEN
 ● D Beginnen Sie mit der Montage der FESTEN Elemente

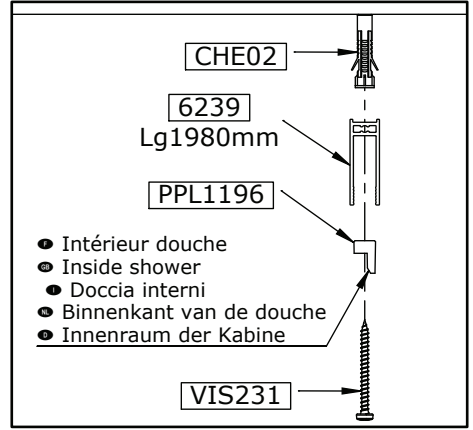
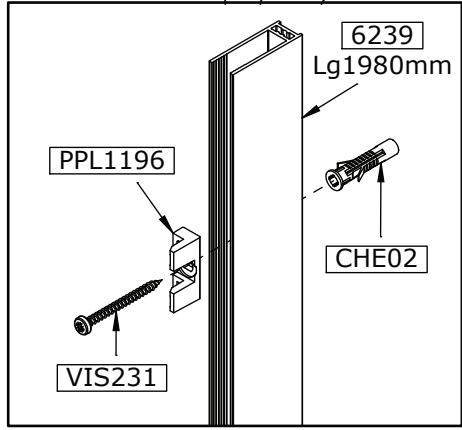
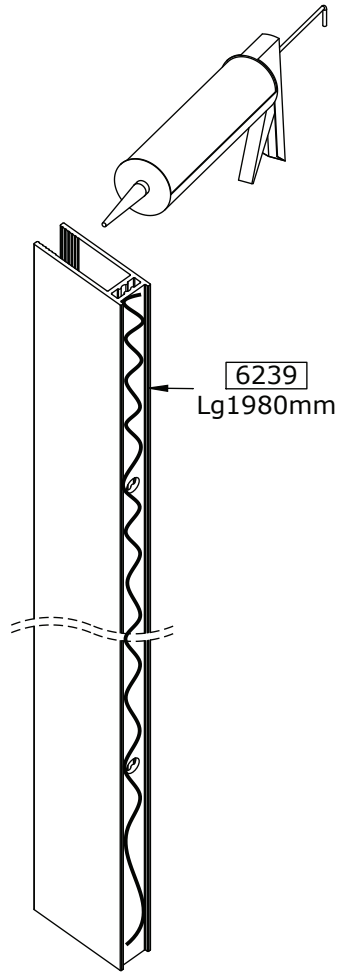
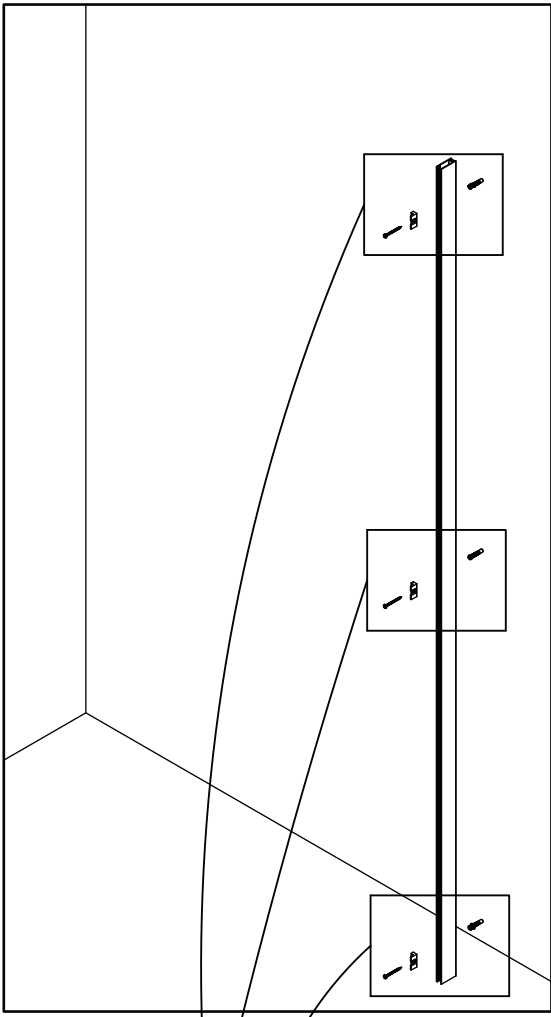


- Si receveur ● If shower tray
 ● Se piatto
 ● Als douchebak ● Wenn Duschanne

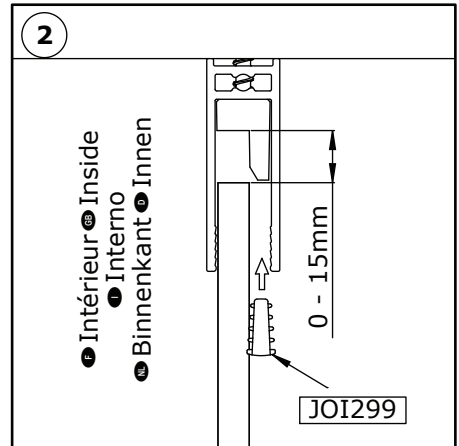
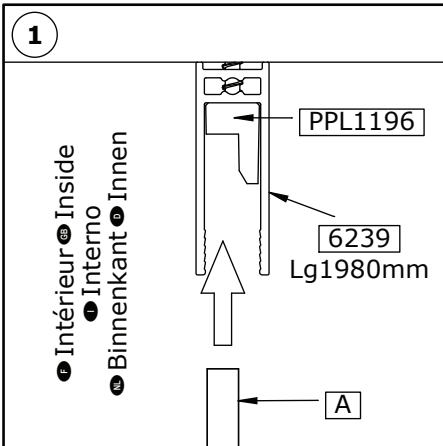
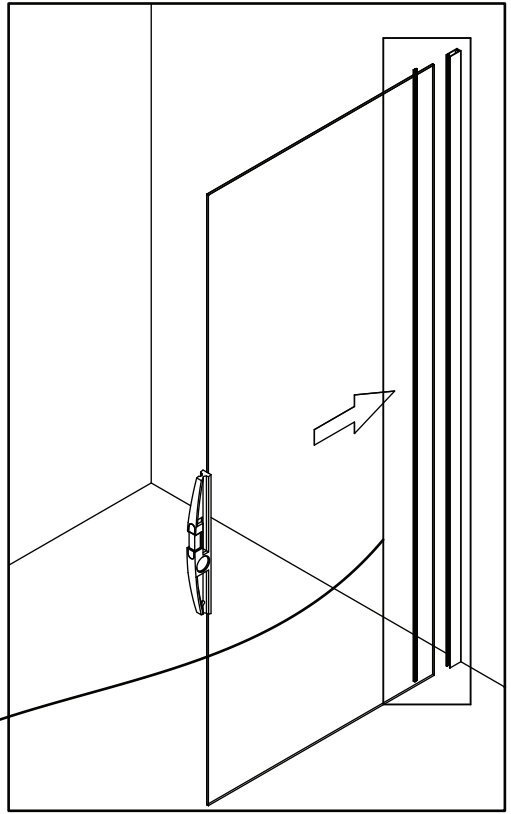


DIMENSIONS (cm)	X (mm)
80	756 - 771
90	856 - 871
100	956 - 971
110	1056 - 1071
120	1156 - 1171
130	1256 - 1271
140	1356 - 1371
150	1456 - 1471
160	1556 - 1571
170	1656 - 1671
180	1756 - 1771

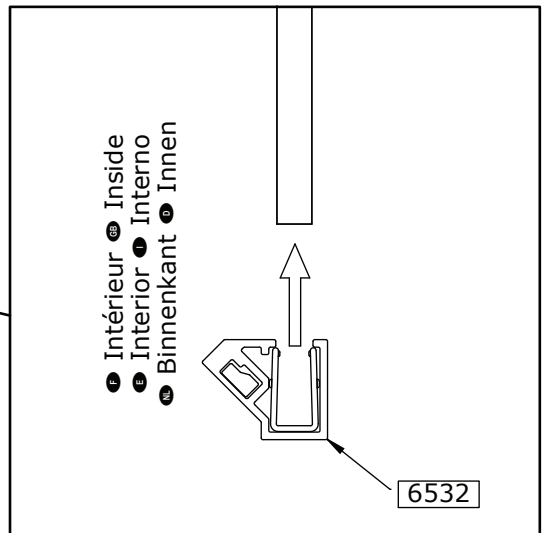
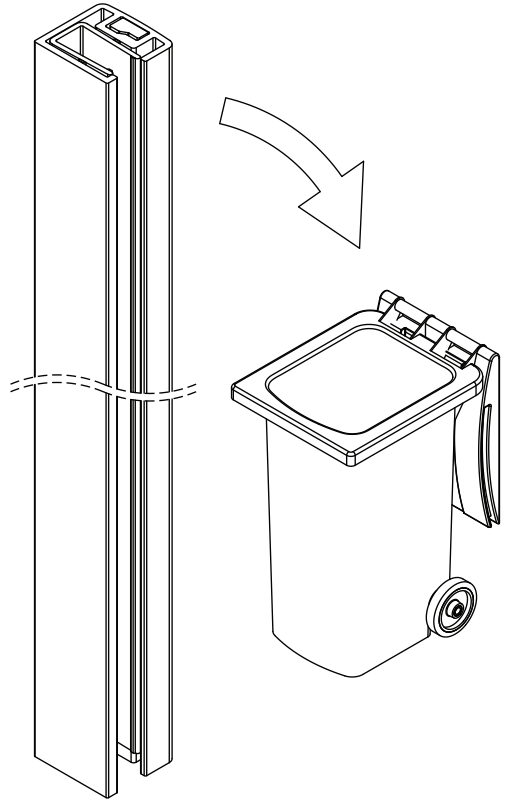
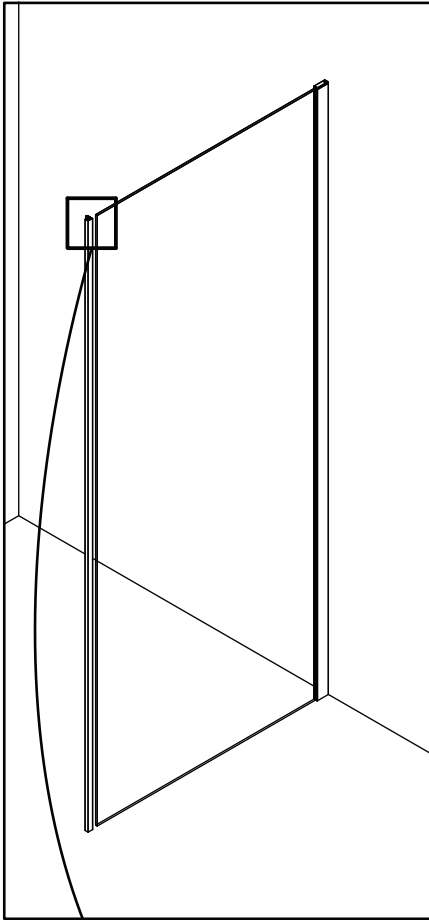


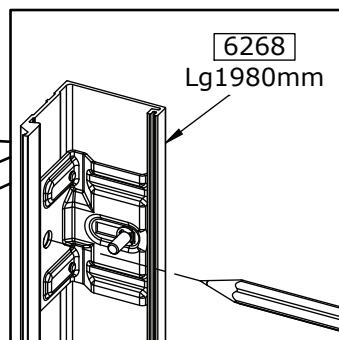
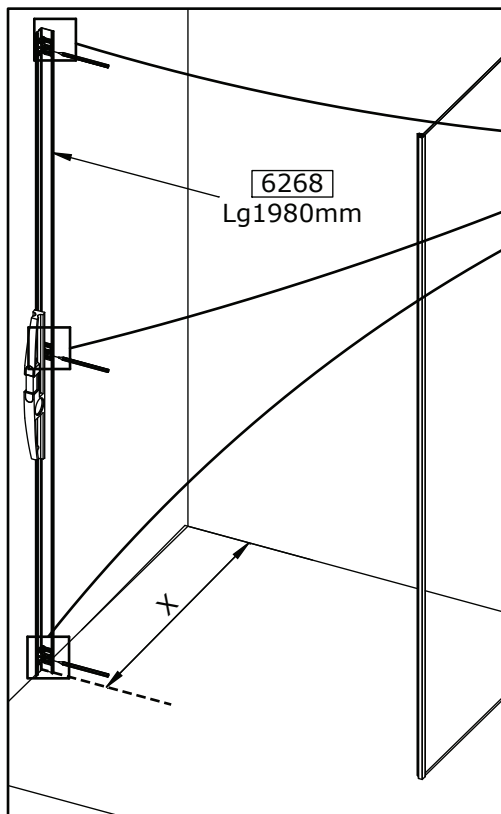


- Intérieur douche
- Inside shower
- Doccia interni
- Binnenkant van de douche
- Innenraum der Kabine

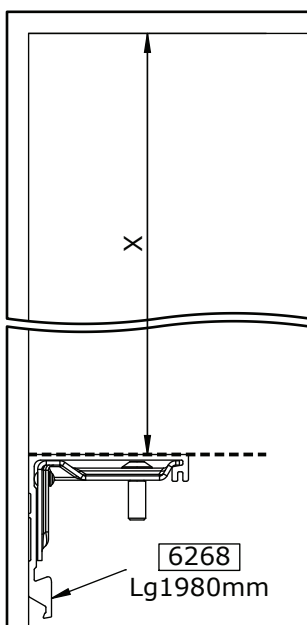
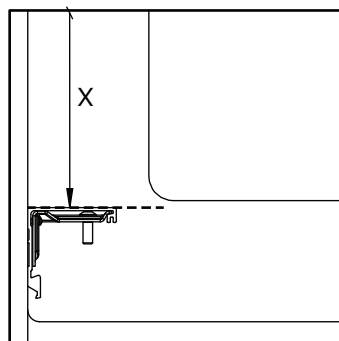


- Ajuster puis verrouiller
• Fit then block
- Regolare e poi bloccare
• Afstellen en slot
- Ausrichten und sperren

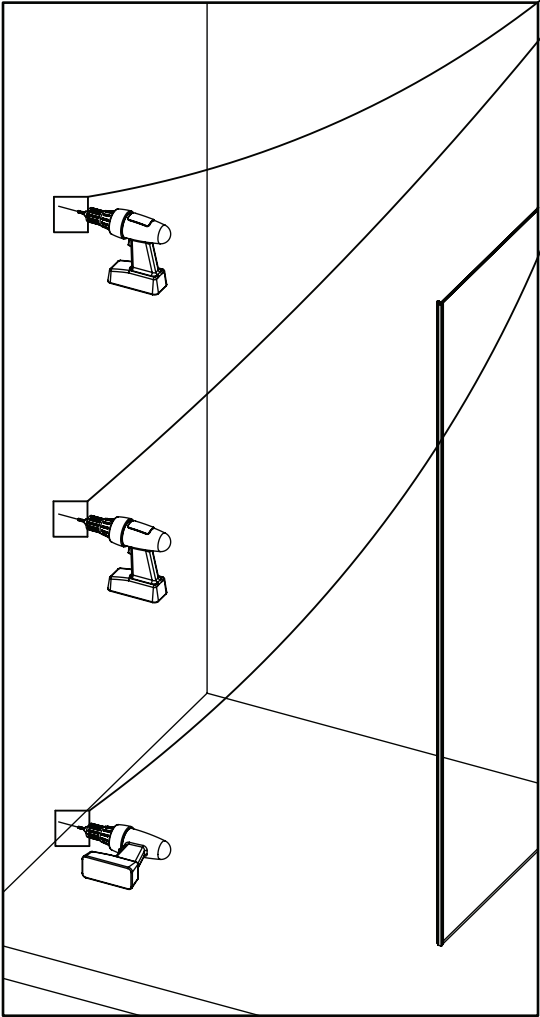
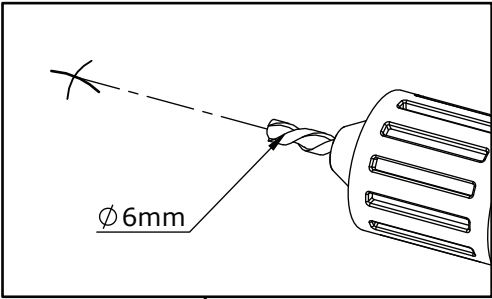


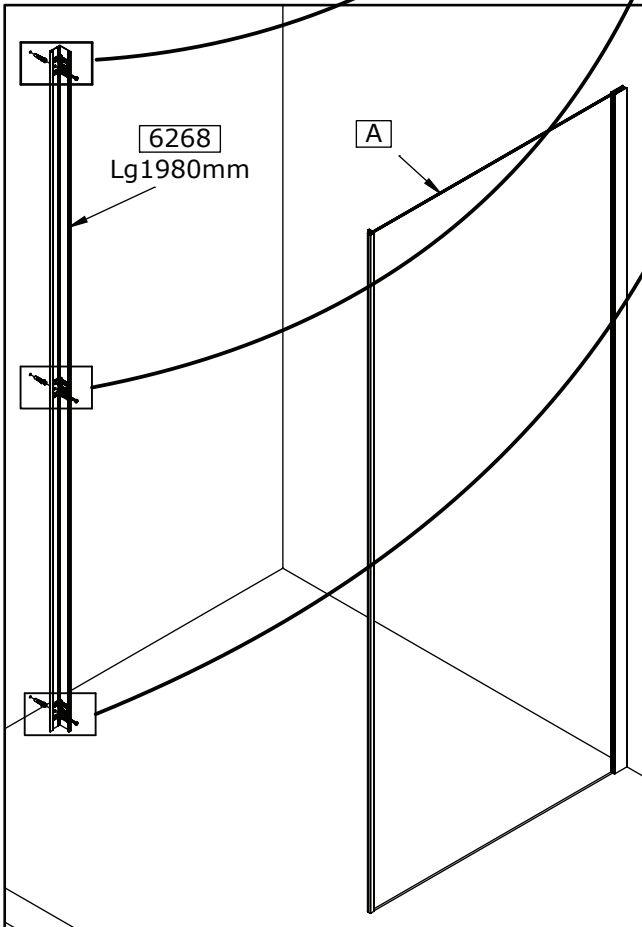
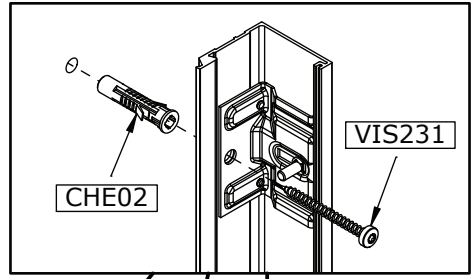
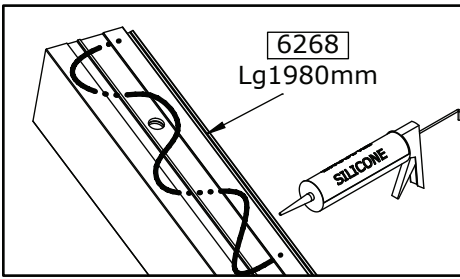


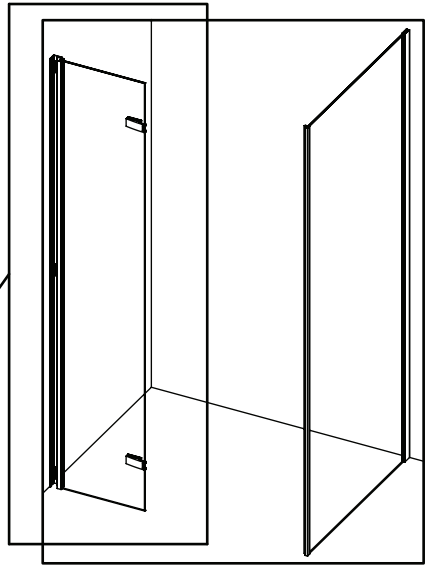
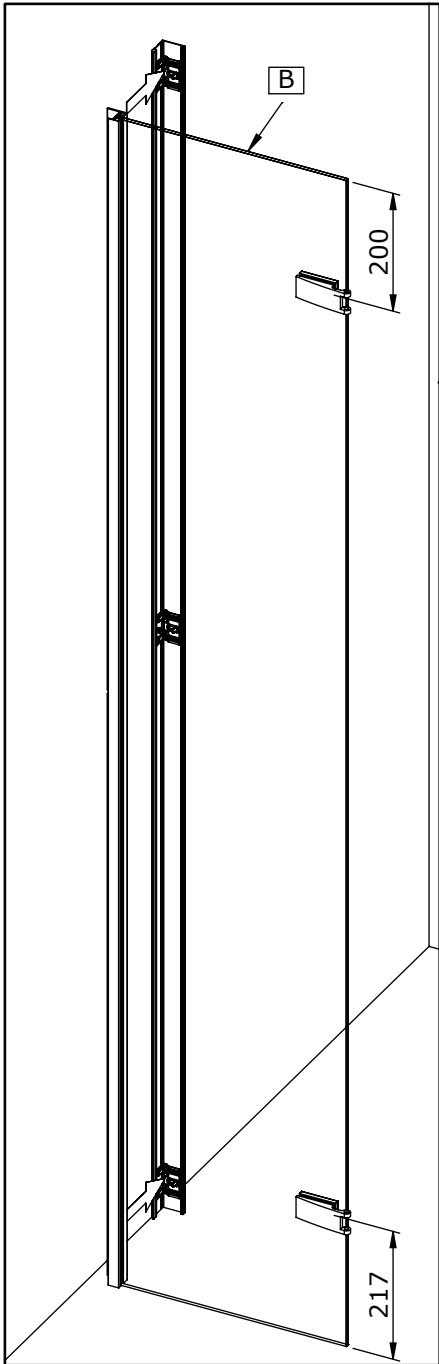
- Si receveur ● If shower tray
- Se piatto ● Als douchebak
- Wenn Duschwanne



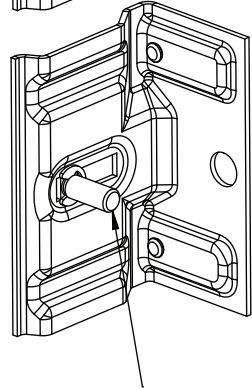
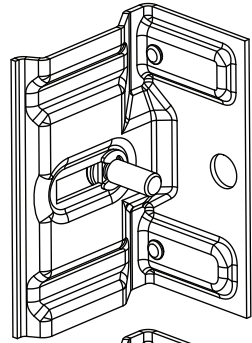
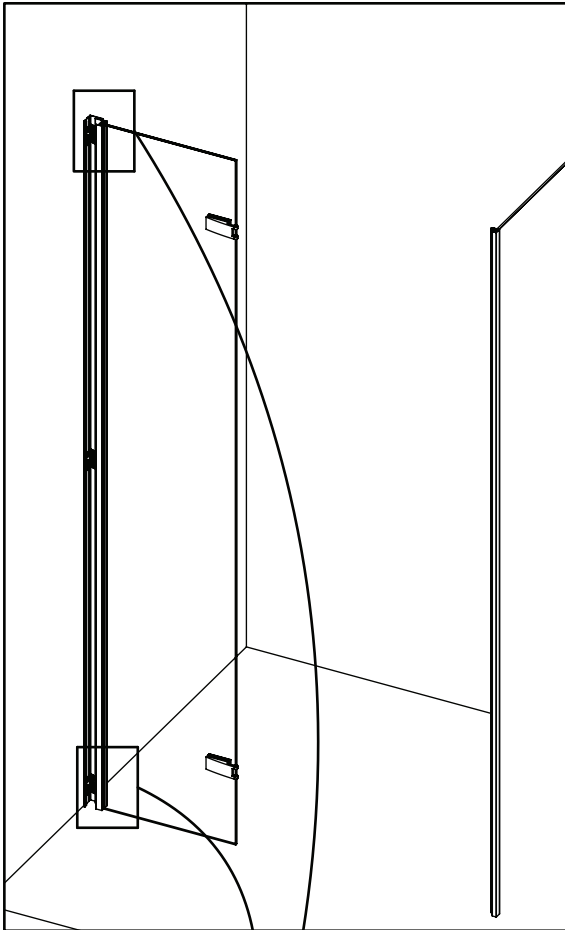
DIMENSIONS (cm)	X (mm)
70	630 - 645
75	660 - 675
80	730 - 745
85	760 - 775
90	830 - 845
95	860 - 875
100	930 - 945
110	1030 - 1045
120	1130 - 1145



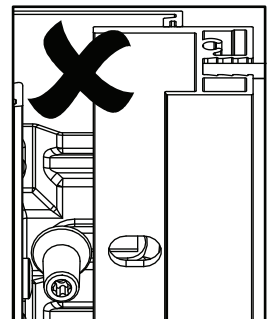
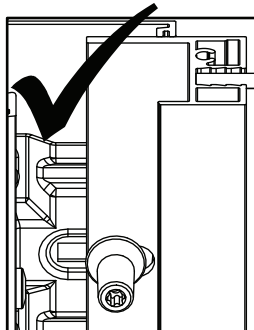
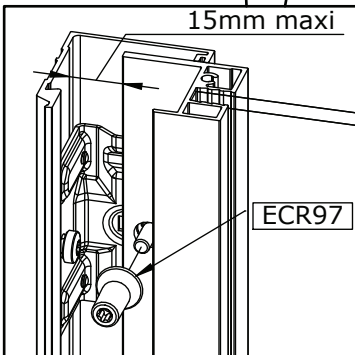
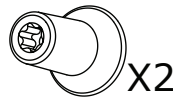


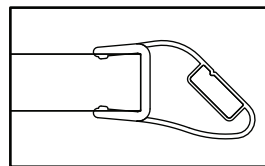
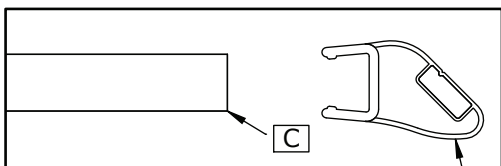


- Ajuster puis serrer
- Fit then tighten
- Regolare e poi serrare
- Stel af en draai vast
- Anpassen dann anziehen



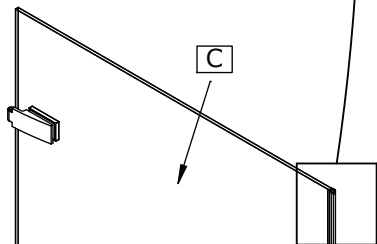
- Si nécessaire, desserrer, régler puis resserrer
- If necessary, loosen, adjust and retighten
- Se necessario, allentare, regolare e stringere
- Draai los, indien nodig, stel af en draai vervolgens weer vast
- Falls erforderlich, lösen, einstellen und wieder festziehen



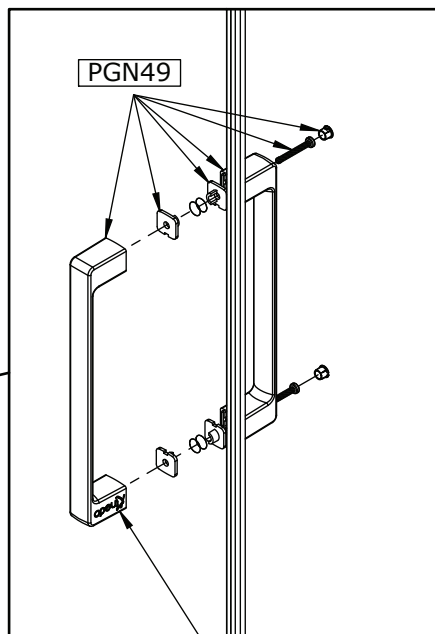
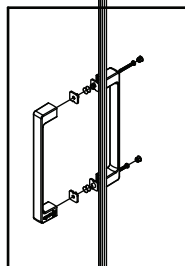


AI175

C

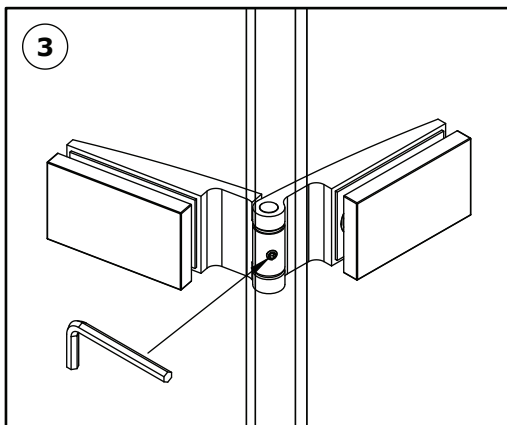
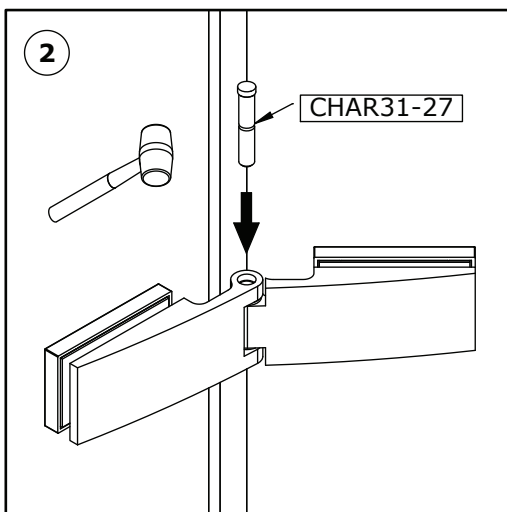
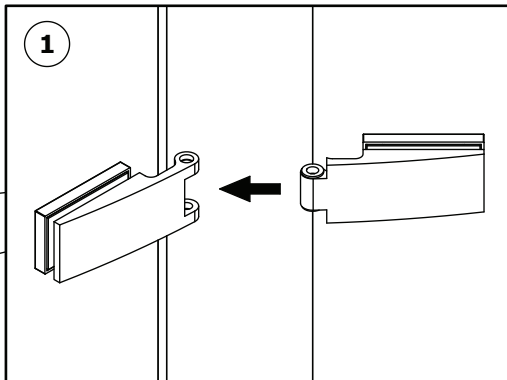
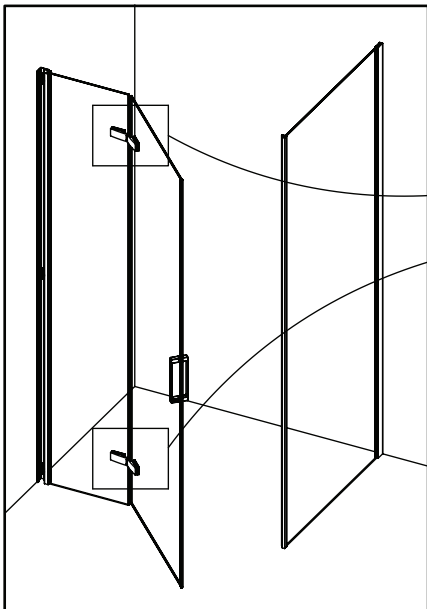


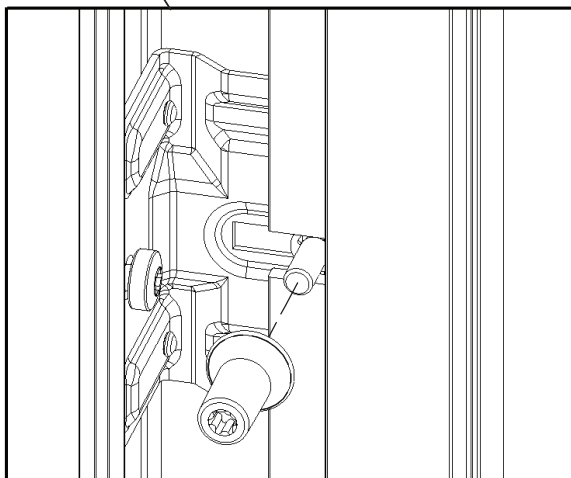
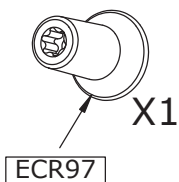
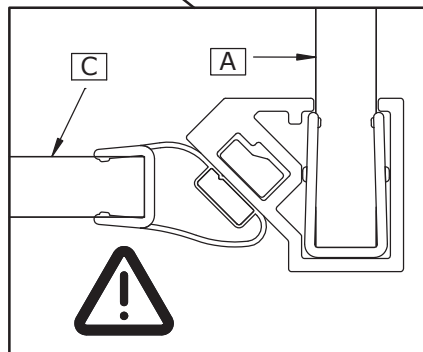
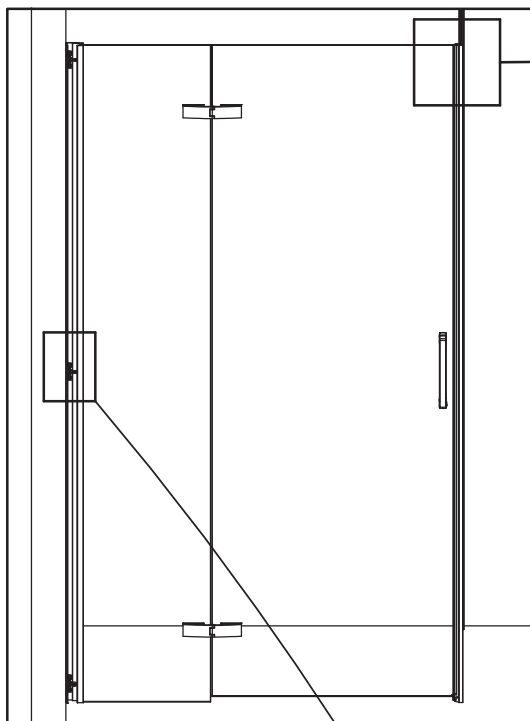
AI175



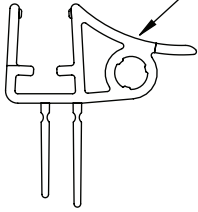
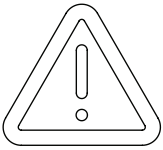
PGN49

- Voir notice concernée
- See installation instructions required
- Vedere manuale appropriato
- Zie de bijbehorende montagehandleiding
- Siehe betreffende Anleitung

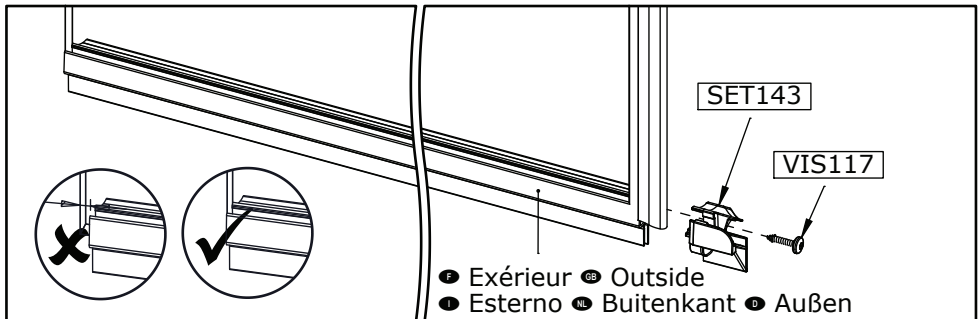
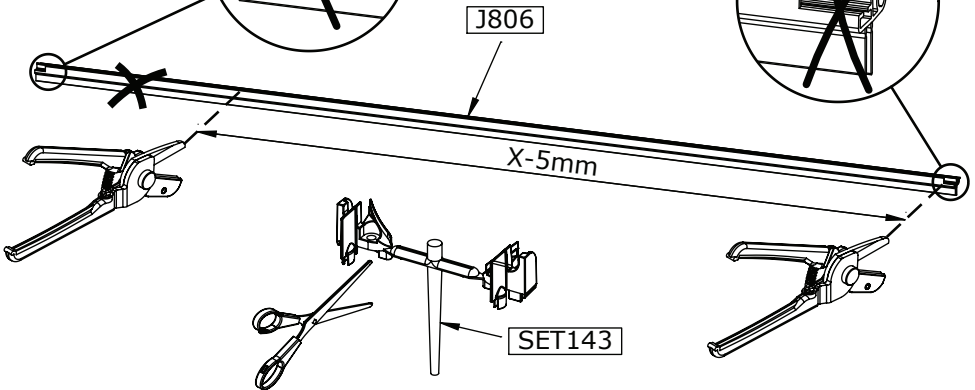
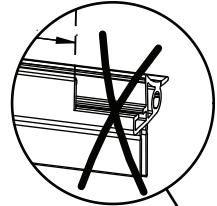
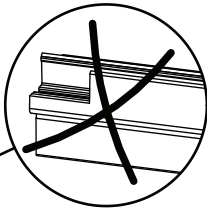
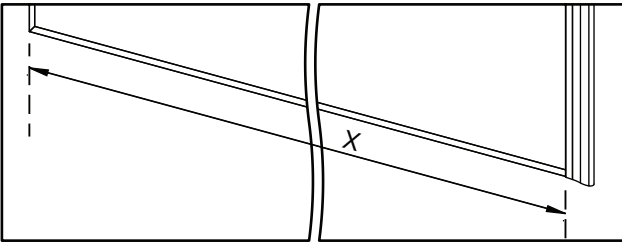
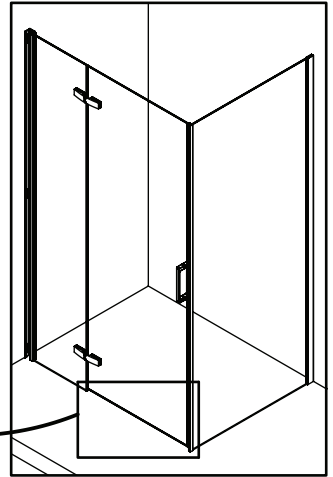




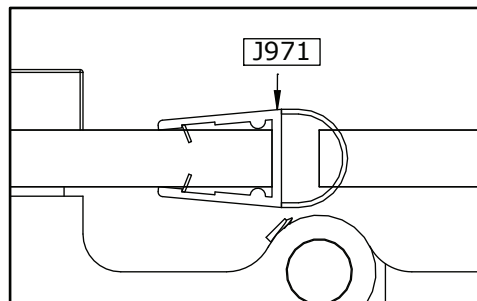
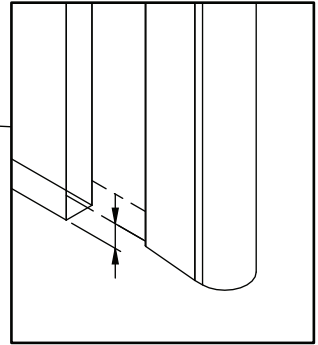
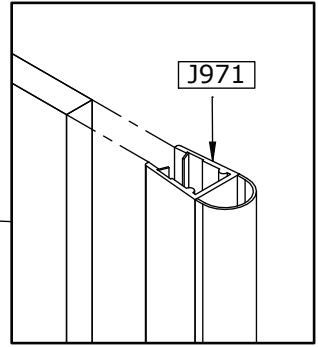
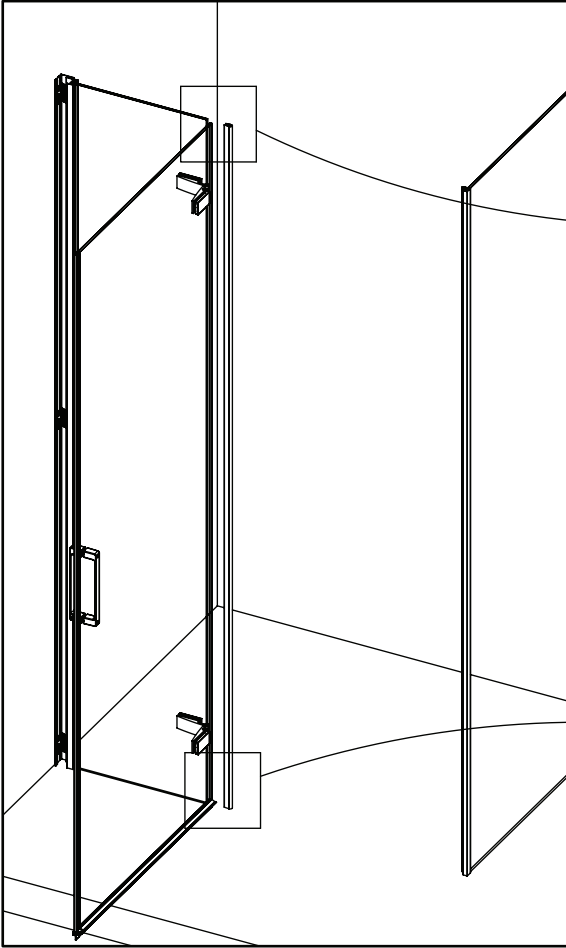
- Si nécessaire, desserrer, régler puis resserrer
- If necessary, loosen, adjust and retighten
- Se necesario, allentare, regular e stringere
- Draai los, indien nodig, stel af en draai vervolgens weer vast
- Falls erforderlich, lösen, einstellen und wieder festziehen

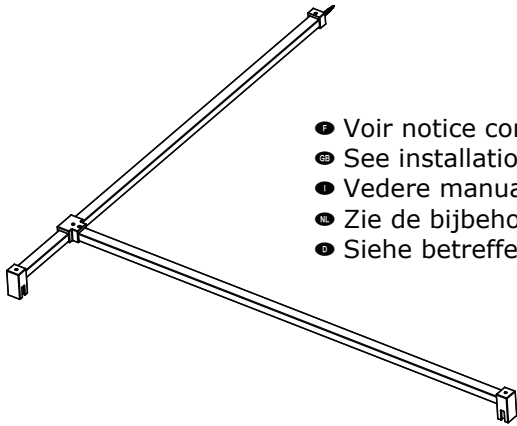


- Intérieur
- Inside
- Interior
- Interno
- Binnenkant
- Innen

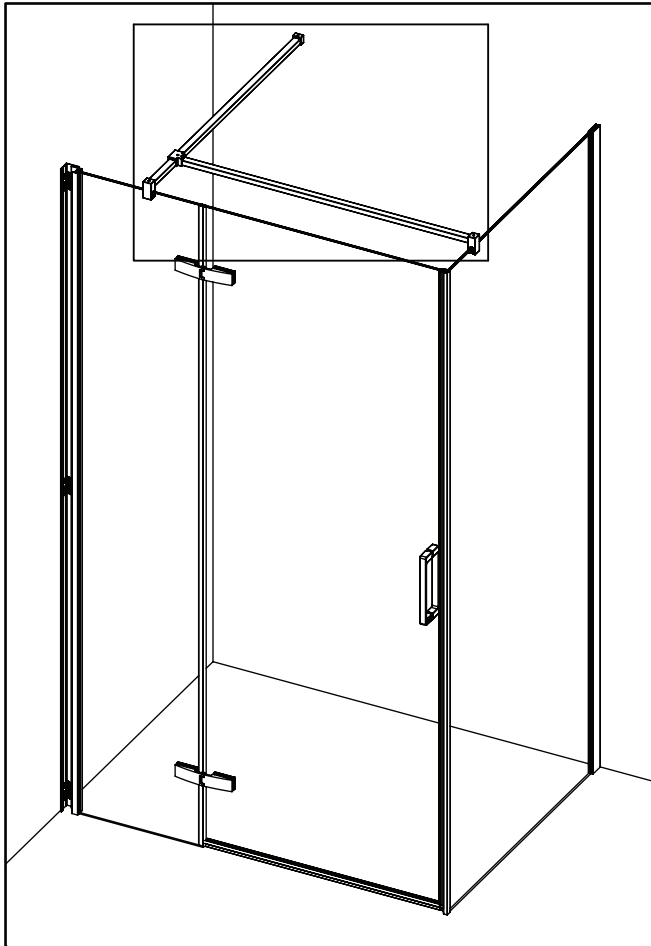


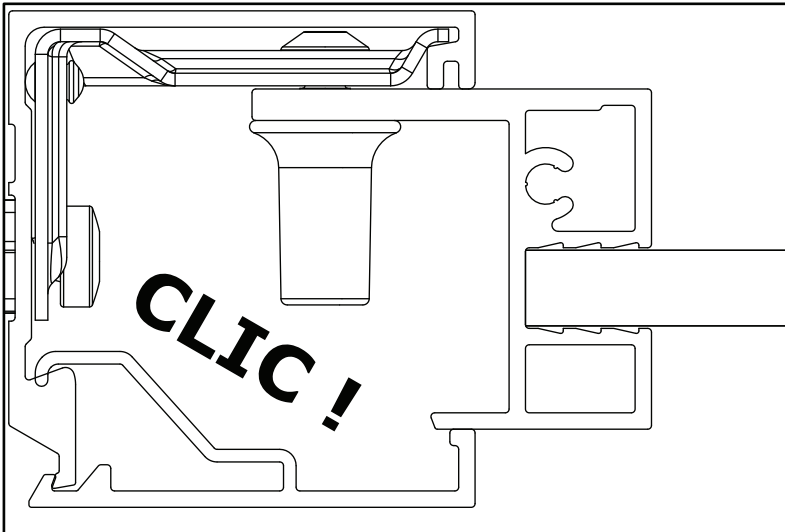
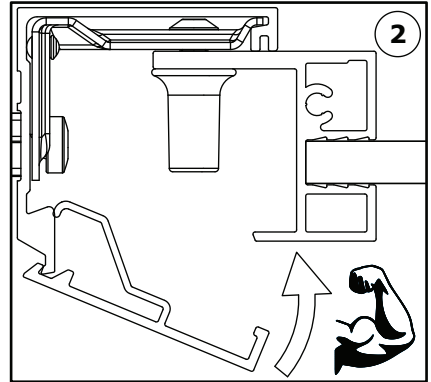
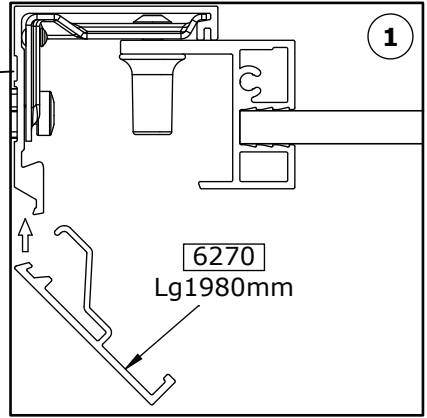
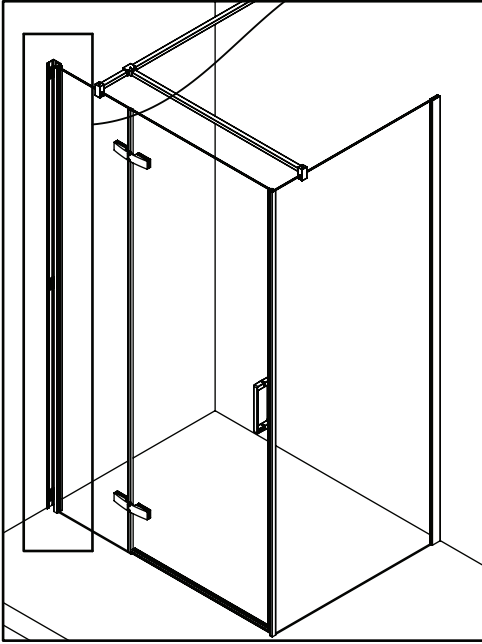
- Exérieur
- Outside
- Esterno
- Buitenkant
- Außen

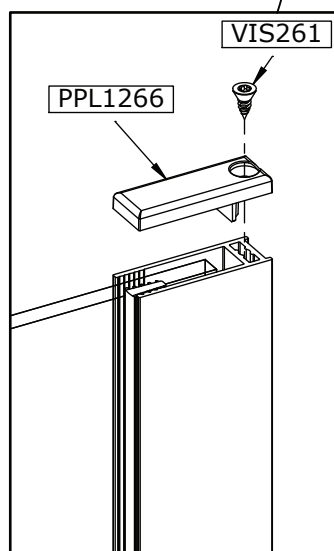
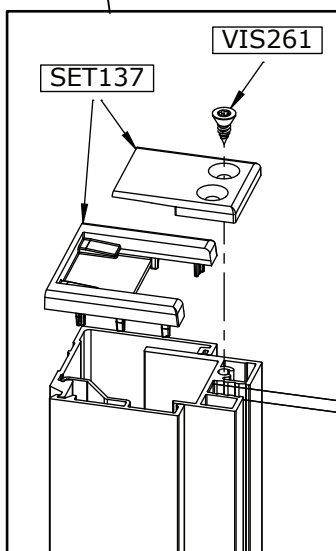
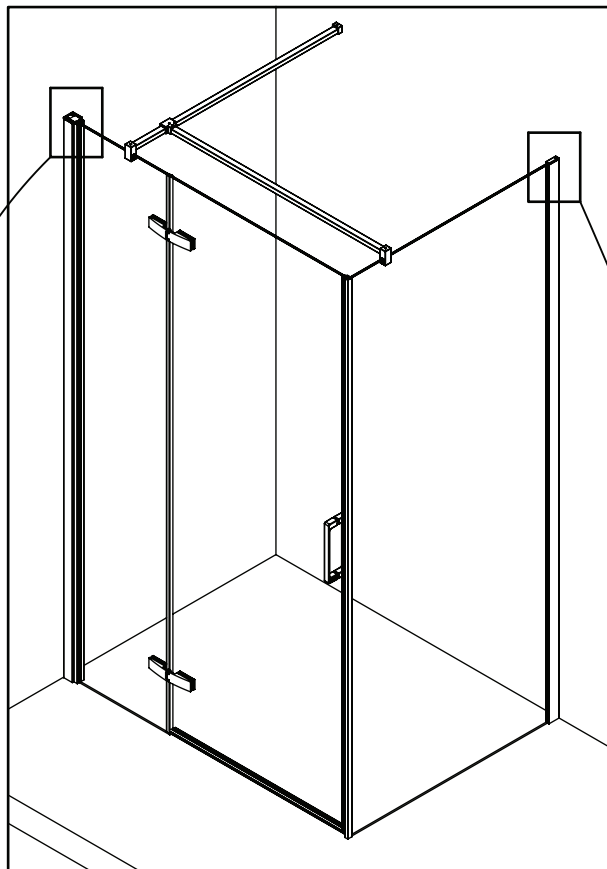


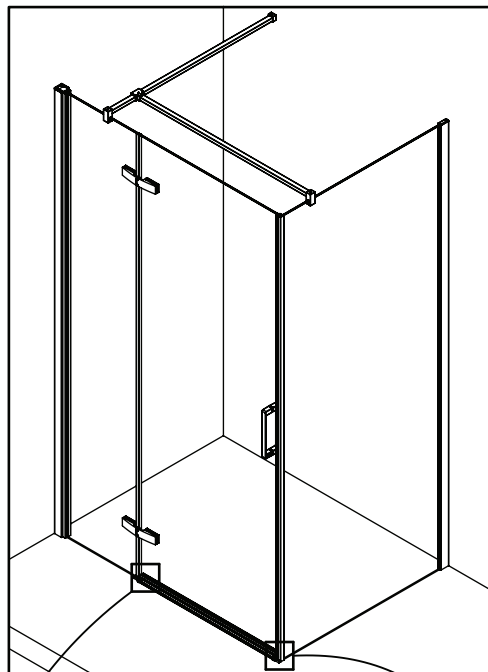


- Voir notice concernée
- See installation instructions required
- Vedere manuale appropriato
- Zie de bijbehorende montagehandleiding
- Siehe betreffende Anleitung

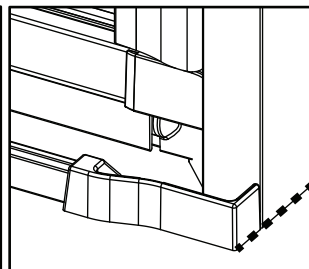
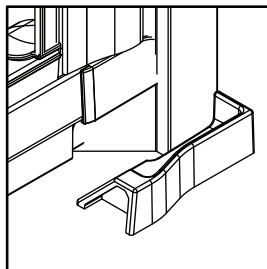
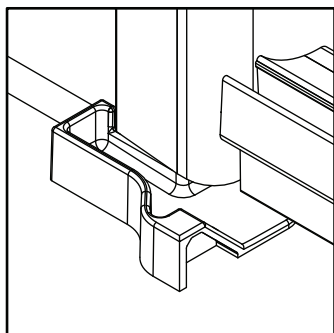
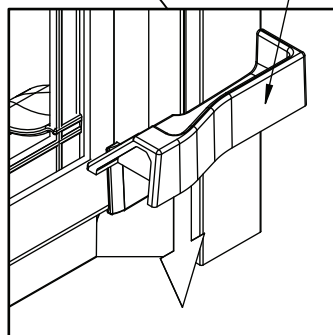
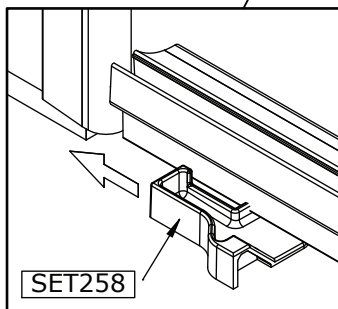


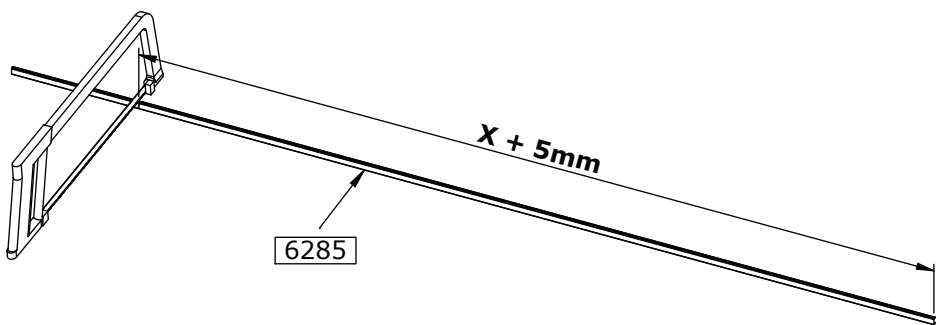
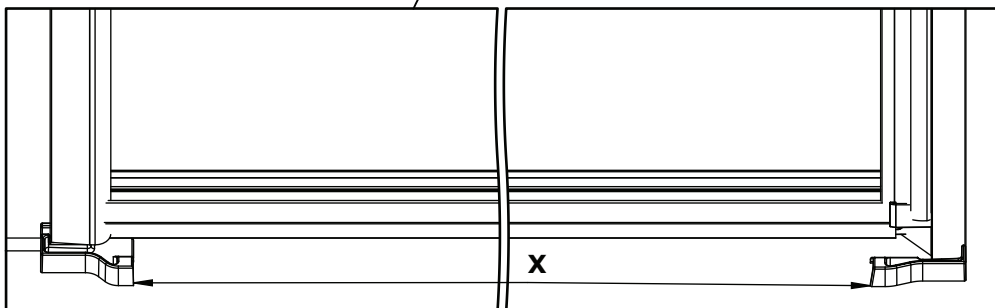
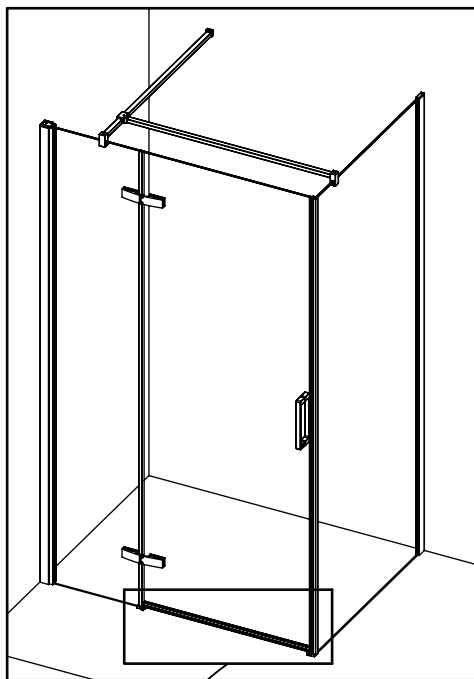


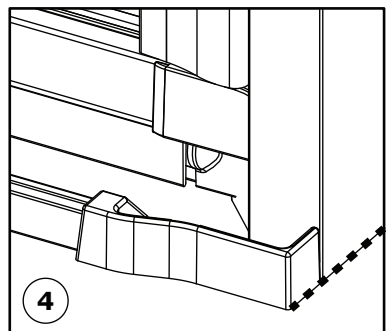
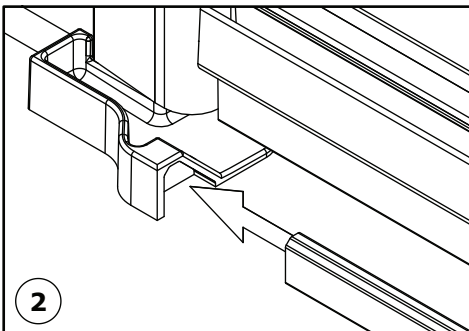
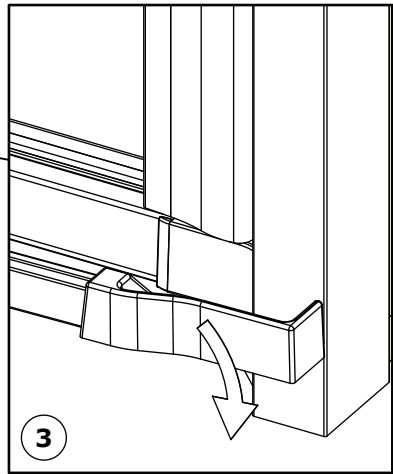
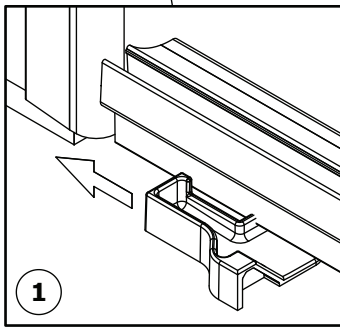
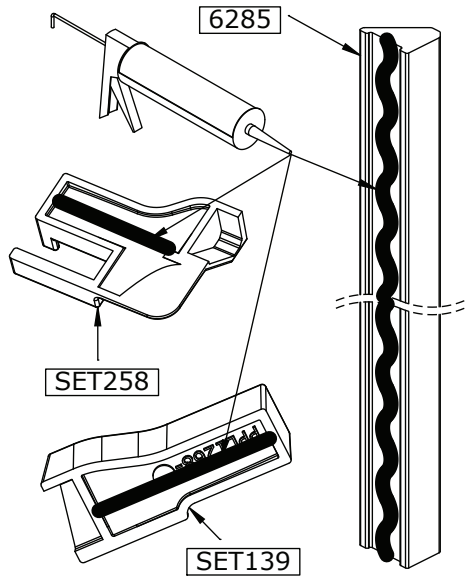
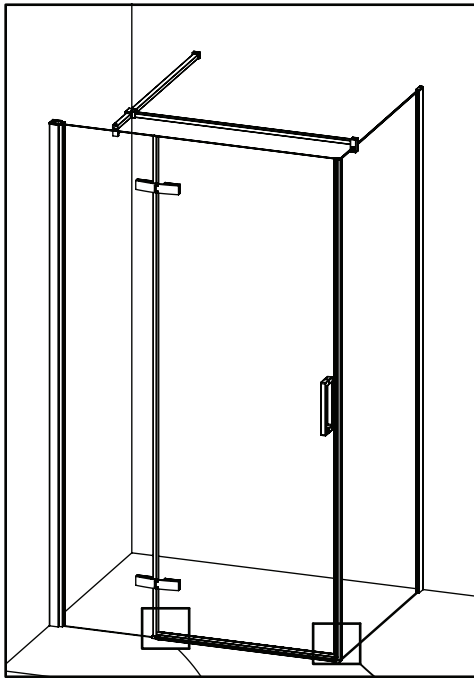


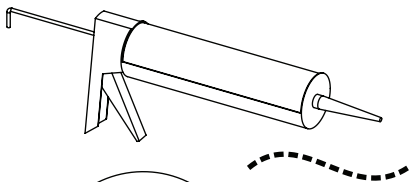


SET139

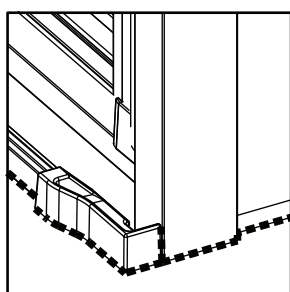
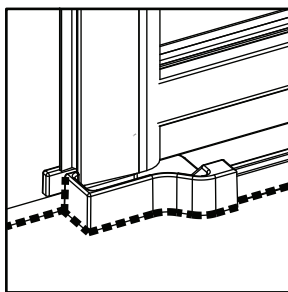
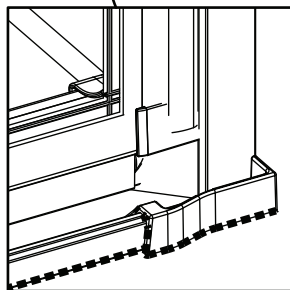
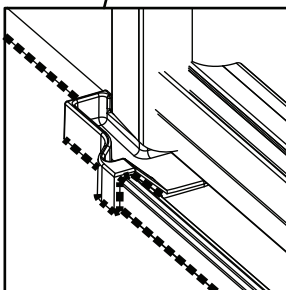
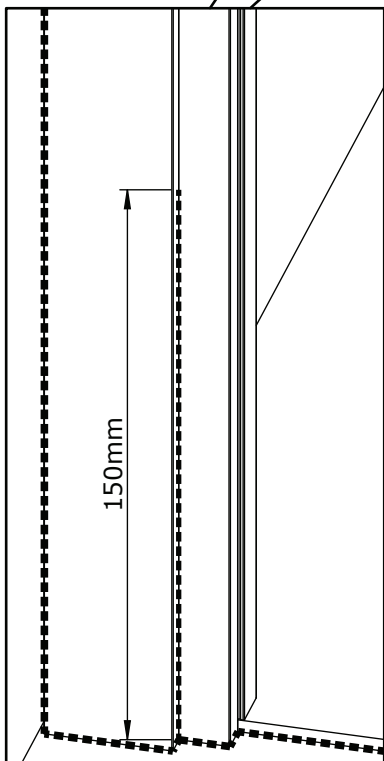
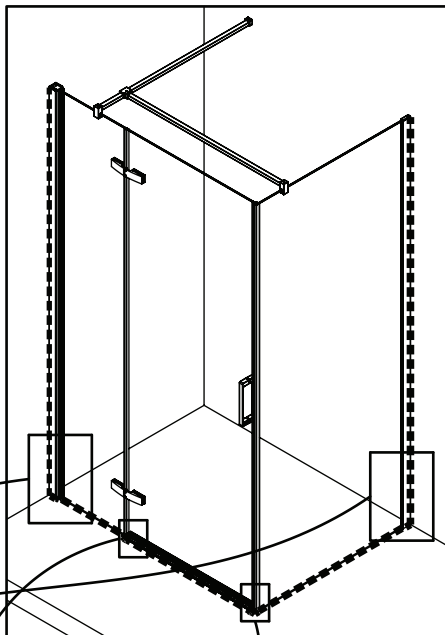










24h





<p>FR</p> <p>Bon de garantie</p> <p>SCANNEZ MOI</p>  <p>http://tiny.cc/bon-de-garantie-fr</p>	<p>GB</p> <p>Guarantee</p> <p>SCAN ME</p>  <p>http://tiny.cc/bon-de-garantie-gb</p>
<p>DE</p> <p>Garantiekarte</p> <p>SCAN MICH</p>  <p>http://tiny.cc/bon-de-garantie-de</p>	<p>NL</p> <p>Garantievoorwaarden</p> <p>SCAN MIJ</p>  <p>http://tiny.cc/bon-de-garantie-nl</p>
<p>ES</p> <p>Garantía</p> <p>ESCANÉAME</p>  <p>http://tiny.cc/bon-de-garantie-es</p>	<p>IT</p> <p>Garanzia</p> <p>SCANSIONAMI</p>  <p>http://tiny.cc/bon-de-garantie-it</p>
<p>PT</p> <p>Garantia</p> <p>ESCANEEI-ME</p>  <p>http://tiny.cc/bon-de-garantie-pt</p>	<p>CH</p> <p>Garantiekarte</p> <p>SCAN MICH</p>  <p>http://tiny.cc/bon-de-garantie-ch</p>
<p>BE</p> <p>Garantievoorwaarden</p> <p>SCAN MIJ</p>  <p>http://tiny.cc/bon-de-garantie-be</p>	<p>AT</p> <p>Garantiekarte</p> <p>SCAN MICH</p>  <p>http://tiny.cc/bon-de-garantie-at</p>



Kinedo

FR

Conseils
d'entretien

SCANNEZ MOI



<http://tiny.cc/conseils-entretien-fr>

GB

Maintenance
instructions

SCAN ME



<http://tiny.cc/conseils-entretien-gb>

DE

Wartungstipps

SCAN MICH



<http://tiny.cc/conseils-entretien-de>

NL

Onderhoudstips

SCAN MIJ



<http://tiny.cc/conseils-entretien-nl>

ES

Consejos de
mantenimiento

ESCANÉAME



<http://tiny.cc/conseils-entretien-es>

IT

Consigli per la
manutenzione

SCANSIONAMI



<http://tiny.cc/conseils-entretien-it>

PT

Dicas de
manutenção

ESCANIEI-ME



<http://tiny.cc/conseils-entretien-pt>

CH

Wartungstipps

SCAN MICH



<http://tiny.cc/conseils-entretien-ch>

BE

Onderhoudstips

SCAN MIJ



<http://tiny.cc/conseils-entretien-be>

AT

Wartungstipps

SCAN MICH



<http://tiny.cc/conseils-entretien-at>



AQUAPRODUCTION, Site industriel,
F - 44680 Chaumes-en-Retz

24

EN 14428

Paroi de douche, fabriquée en verre de silicate
sodo-calcique de sécurité trempé thermiquement

Aptitude au nettoyage : réussite

Résistance à l'impact/propriétés de fragmentation : réussite

Durabilité : réussite



SERVICE APRÈS-VENTE AFTER-SALES SERVICE

FRANCE

+33 (0)2 40 21 29 45

UK

+44 (0)20 8842 0033

IRELAND

+353 04697 33102

DEUTSCHLAND

+49 (0) 6074 / 30928 0

ITALIA

+39 02 30559420

ÖSTEREICH

+43 1 710 60 70

SUISSE/SCHWEIZ

+41 (0)32 631 04 74

ESPAÑA

+34 93 544 60 76

NEDERLAND

+31 475 487 100

BELGIQUE/BELGIË

+31 475 487 100

РОССИЯ

+7 495 258-29-51

PORTUGAL

+351 219 112 785