

110-120 / C80-90

Rechthoekige douchecabine 110 x 81 of 120 x 91 cm
Vierkante douchecabine 80 of 90 cm

Cabine rectangulaire 110 x 81 ou 120 x 91 cm
 Cabine carrée 80 ou 90 cm



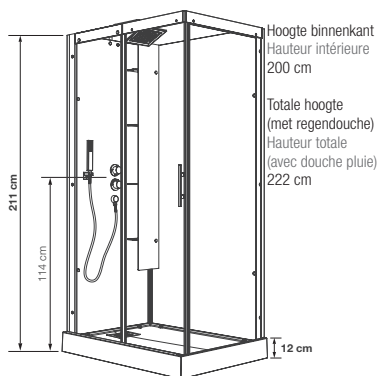
VERSIES
 VERSIONS



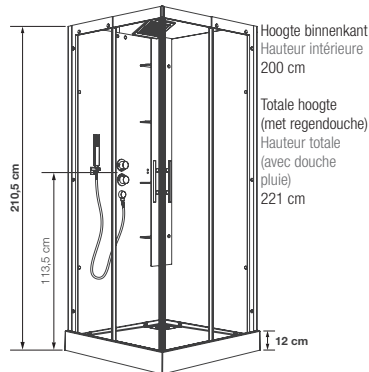
- ▶ Onderhoudsvriendelijk: glazen achterpanelen van wit matglas
- ▶ 1 of 2 schuifdeuren (8 mm) of 1 draaideur (8 mm)
- ▶ Entretien facilité : panneaux de fond en verre blanc opaque
- ▶ 1 ou 2 portes coulissantes (8 mm) ou 1 porte pivotante (6 mm)



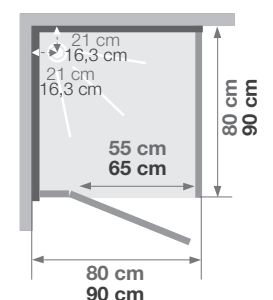
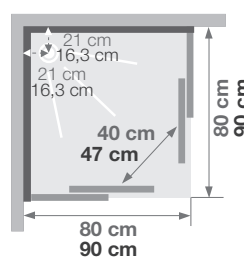
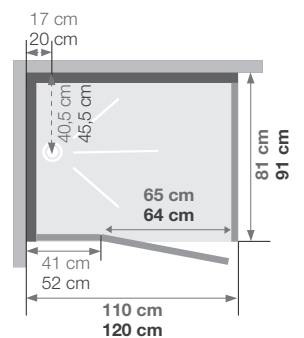
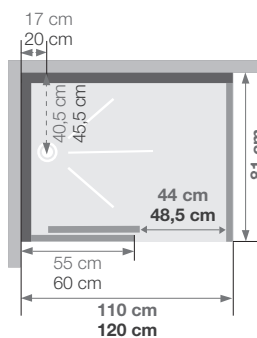
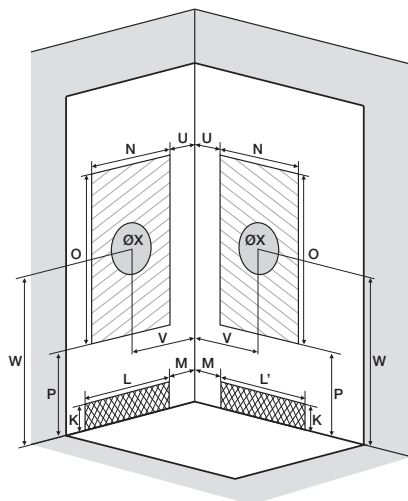
HORIZON 120 X 91 Grijs ▷ Acier



Maten modellen 110x81, 120x91 en C90
 Cotes modèles 110x81m, 120x91 et C90



Maten model C80
 Cotes modèle C80



INFO Installeer deze doucheruimte
 overall dankzij de
 p.160 ▶ **VUILWATERPOMP**

Installez cette cabine
 partout grâce à
 ▶ **LA POMPE DE RELEVAGE**

Installatie omkeerbaar links/rechts
 Installation réversible gauche / droite

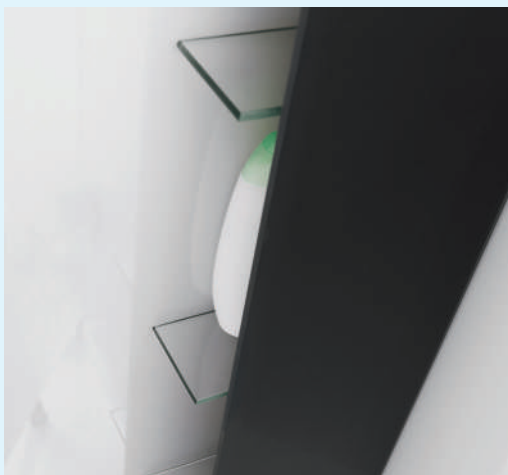
Installatie omkeerbaar links/rechts
 Installation réversible gauche / droite



▲ **HORIZON C90** Parelzwart ▷ Perle noire



▲ Inclusief grote regendouche ▷ Large douche pluie de série



▲ In hoogte verstelbare kolom met glazen flaconhouders
▷ Colonne d'étagères réglables en hauteur

	110 x 81 cm		120 x 91 cm	
	Schuifdeur Porte coulissante	Draaideur Porte pivotante	Schuifdeur Porte coulissante	Draaideur Porte pivotante
DOUCHEBAK RECEVEUR 12 CM				
Grijs Acier	CA119A12	CA139A12	CA114A12	CA134A12
Parelzwart Perle noire	CA119N12	CA139N12	CA114N12	CA134N12

	C80		C90	
	Schuifdeuren Portes coulissantes	Draaideur Porte pivotante	Schuifdeuren Portes coulissantes	Draaideur Porte pivotante
DOUCHEBAK RECEVEUR 12 CM				
Grijs Acier	CA116A12	CA136A12	CA117A12	CA137A12
Parelzwart Perle noire	CA116N12	CA136N12	CA117N12	CA137N12

Afmetingen in cm Dimensions en cm		110 x 81	120 x 91	C80	C90
Hoogte douchebak Hauteur du receveur		12	12	12	12
Afvoerhoogte Hauteur d'évacuation		3,5	3,5	4,5	3,5
Hoogte waterafvoer zone Hauteur zone d'évacuation d'eau	K	5	5	6	5
Breedte waterafvoer zone Largeur zone d'évacuation d'eau	L	75	88	43,5	59
Breedte waterafvoer zone Largeur zone d'évacuation d'eau	L'	61	63	43,5	59
Breedte tot aan waterafvoer zone Déport zone d'évacuation d'eau	M	3	3	3	0
Breedte watertoevoer zone Largeur zone d'arrivée d'eau	N	75	85	77	87
Min. hoogte watertoevoer Hauteur mini d'arrivée d'eau	P	14,5	15	14	14,5
Hoogte watertoevoer zone Hauteur zone d'arrivée d'eau	O	195	193	195	195
Breedte tot aan watertoevoer zone Déport zone d'arrivée d'eau	U	0	0	0	0
Breedte tot hart kraan Largeur centre mitigeur	V	40,5	45,5	42	47
Hoogte tot hart kraan Hauteur centre mitigeur	W	114	114	113,5	114
Zone tbv bevestigen kraanwerk Zone emplacement mitigeur cabine	ØX	30	30	30	30