

# KINESURF NOVA

De nieuwe douchebak Kinesurf zaagbaar

▷ Le receveur de référence réinventé

## Voor de installateur



- ▶ **Makkelijk te hanteren:** licht van gewicht en te hanteren door 1 persoon
- ▶ **Volledig aanpasbaar:** op maat zaagbaar aan de vier zijden
- ▶ **Geringe inbouwhoogte:** onderkant van douchebak is vlak (m.u.v. de afvoer)

## Côté installateur

- ▶ **Manupulation aisée :** receveur léger manipulable par une seule personne
- ▶ **Adaptabilité parfaite :** découpable très facilement sur chantier sur les 4 côtés
- ▶ **Zone de décaissement réduite :** dessous du receveur plat (hors zone de bonde)



### Voor de consument

- ▶ **Design:** effen mat of glanzend oppervlak en keuze uit trendy kleuren. Afvoerrooster in dezelfde kleur als de douchebak
- ▶ **Lage instap:** maximale instaphoogte 3,5 cm



### Côté utilisateur

- ▶ **Design :** aspect mat lisse ou lisse et grand choix de couleurs tendance. Grille d'évacuation assortie au receveur
- ▶ **Accès facilité :** sans ressaut intérieur, 3,5 cm de ressaut extérieur maximum

# KINESURF NOVA

## Extra vlakke zaagbare douchebak van Biocryl en Biotec

Receveur extra-plat découpable en Biocryl et Biotec



Shiny wit  
Shiny blanc

Matte glans  
Aspect  
mat lisse

Met antislip behandeling  
(alleen in witte uitvoering)  
Avec revêtement antidérapant  
(uniquement sur finition blanc)



- ▶ Effen mat of glanzend - Materialen: Biocryl en Biotec (zie p.105)
  - ▶ Extra plat, 360° draaibaar horizontaal afvoerputje (25 l/min) en bijpassend metalen afvoerrooster inbegrepen
  - ▶ Locatie van de sifonzone identiek aan het vorige Kinesurf-model (sifon over de breedte): ideaal voor vervanging
  - ▶ Douchebak op maat zaagbaar en boorbaar langs de randen indien nodig voor de installatie van een wand (voor deze bewerking raden wij het gebruik van een decoupeerzaag of een slijpmachine aan)
  - ▶ Onderzijde van de douchebak vlak (m.u.v. de afvoerzone): geringe inbouwhoogte
  - ▶ Optioneel: verstelbare pootjes waarmee een totale hoogte van 10,5 tot 14,5 cm bereikt kan worden
- 
- ▶ Aspect mat lisse ou lisse - Matériaux : Biocryl et Biotec (voir p.105)
  - ▶ Bonde horizontale extra-plate pivotant à 360° (25 l./min) et grille d'évacuation métallique assortie incluses
  - ▶ Emplacement de la zone de bonde identique au précédent modèle Kinesurf (bonde sur la largeur) : idéal en cas de remplacement
  - ▶ Receveur découpable et perçable sur les contours si l'installation de la paroi le nécessite (pour cette opération, nous recommandons l'utilisation d'une scie sauteuse ou d'une meuleuse)
  - ▶ Dessous du receveur plat (hors zone de bonde) : zone de décaissement réduite
  - ▶ En option, kit de pieds réglables permettant d'atteindre une hauteur totale de 10,5 à 14,5 cm

## Kleuren ▷ Couleurs



Mat wit  
Blanc mat



Mat linnen  
Lin mat



Mat terracotta  
Terracotta mat



Mat antracietgrijs  
Gris anthracite mat (PN12)



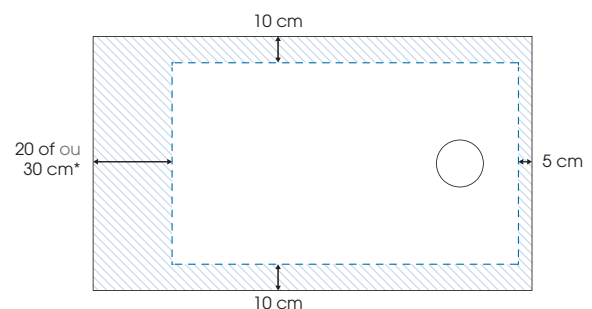
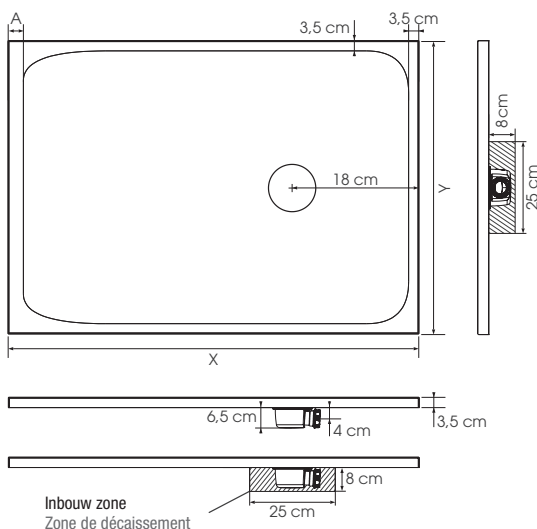
Wit (met antislip PN24)  
Blanc (avec antidérapant PN24)



Shiny wit (PN6)  
Blanc shiny (PN6)

X	Y	A**
80	80	3,5
90	90	3,5
100	100	3,5
100	70	3,5
100	80	3,5
100	90	3,5
120	70	3,5
120	80	3,5
120	90	3,5
120	100	3,5
140	70	3,5
140	80	3,5
140	90	3,5
140	100	3,5

X	Y	A**
160	70	20
160	80	20
160	90	20
160	100	20
170	70	30
170	80	30
170	90	30
180	70	40
180	80	40
180	90	40
180	100	40
200	80	60
200	90	60
200	100	60



Maximaal zaagbaar oppervlak  
Zaagbaar mogelijk op maximaal 3 van de 4 zijden  
(bij niet volledige inbouw dienen de gezaagde zijden  
tegen een muur geïnstalleerd te worden)  
Zone maximale de découpe  
Découpe possible sur maximum 3 des 4 côtés  
(si le receveur n'est pas totalement encastré, les côtés découpés  
doivent être positionnés contre les murs)

\* 20 cm voor de lengtes 80, 90 of 100 cm

\* 20 cm pour les longueurs 80, 90 ou 100 cm



▶ Installeer deze douchebak op elke gewenste plek dankzij de **VUILWATERPOMP Sanidouche flat** (p.160) ▶ Bestelnummers/prijzen (p.152)  
▶ Installez ce receveur partout grâce à **LA POMPE DE RELEVAGE Sanidouche flat** (p.160) ▶ Tableaux références/prix (p.152)



▲ KINESURF NOVA 120 X 90 Mat wit ▷ Geheel verzonken ▷ Mat blanc ▷ Pose avec décaissement total

## KINESURF NOVA



▲ **KINESURF NOVA 180 X 90** Mat antracietgrijs ▷ Geheel verzonken  
▷ Gris anthracite mat ▷ Pose avec décaissement total



▲ **KINESURF NOVA 180 X 90** Mat terracotta ▷ Geheel verzonken  
▷ Terracotta mat ▷ Pose avec décaissement total

	PN12	PN12	PN12	PN12	PN24	PN6
	Mat wit Blanc mat	Mat antracietgrijs Gris anthracite mat	Mat linnen Lin mat	Mat terracotta Terracotta mat	Wit antislip Blanc antidérapant	Shiny wit Blanc shiny
80 x 80 cm	RD1230BM	RD1230AM	RD1230LM	RD1230TM	RD1230AD	RD1230
90 x 90 cm	RD1231BM ●	RD1231AM	RD1231LM	RD1231TM	RD1231AD	RD1231 ●
100 x 100 cm	RD1232BM ●	RD1232AM	RD1232LM	RD1232TM	RD1232AD	RD1232 ●
100 x 70 cm	RD1233BM	RD1233AM	RD1233LM	RD1233TM	RD1233AD	RD1233
100 x 80 cm	RD1234BM ●	RD1234AM	RD1234LM	RD1234TM	RD1234AD	RD1234 ●
100 x 90 cm	RD1235BM	RD1235AM	RD1235LM	RD1235TM	RD1235AD	RD1235
120 x 70 cm	RD1236BM	RD1236AM	RD1236LM	RD1236TM	RD1236AD	RD1236
120 x 80 cm	RD1237BM ●	RD1237AM	RD1237LM	RD1237TM	RD1237AD	RD1237 ●
120 x 90 cm	RD1238BM ●	RD1238AM	RD1238LM	RD1238TM	RD1238AD	RD1238 ●
120 x 100 cm	RD1239BM ●	RD1239AM	RD1239LM	RD1239TM	RD1239AD	RD1239 ●
140 x 70 cm	RD1240BM	RD1240AM	RD1240LM	RD1240TM	RD1240AD	RD1240
140 x 80 cm	RD1241BM ●	RD1241AM	RD1241LM	RD1241TM	RD1241AD	RD1241 ●
140 x 90 cm	RD1242BM ●	RD1242AM	RD1242LM	RD1242TM	RD1242AD	RD1242 ●
140 x 100 cm	RD1243BM ●	RD1243AM	RD1243LM	RD1243TM	RD1243AD	RD1243 ●
160 x 70 cm	RD1244BM	RD1244AM	RD1244LM	RD1244TM	RD1244AD	RD1244
160 x 80 cm	RD1245BM ●	RD1245AM	RD1245LM	RD1245TM	RD1245AD	RD1245 ●
160 x 90 cm	RD1246BM ●	RD1246AM	RD1246LM	RD1246TM	RD1246AD	RD1246 ●
160 x 100 cm	RD1247BM ●	RD1247AM	RD1247LM	RD1247TM	RD1247AD	RD1247 ●
170 x 70 cm	RD1248BM	RD1248AM	RD1248LM	RD1248TM	RD1248AD	RD1248
170 x 80 cm	RD1249BM	RD1249AM	RD1249LM	RD1249TM	RD1249AD	RD1249
170 x 90 cm	RD1250BM	RD1250AM	RD1250LM	RD1250TM	RD1250AD	RD1250
180 x 70 cm	RD1251BM	RD1251AM	RD1251LM	RD1251TM	RD1251AD	RD1251
180 x 80 cm	RD1252BM ●	RD1252AM	RD1252LM	RD1252TM	RD1252AD	RD1252 ●
180 x 90 cm	RD1253BM ●	RD1253AM	RD1253LM	RD1253TM	RD1253AD	RD1253 ●
180 x 100 cm	RD1254BM ●	RD1254AM	RD1254LM	RD1254TM	RD1254AD	RD1254 ●
200 x 80 cm	RD1256BM	-	-	-	RD1256AD	-
200 x 90 cm	RD1257BM	-	-	-	RD1257AD	-
200 x 100 cm	RD1258BM	-	-	-	RD1258AD	-

● Uit voorraad leverbaar | Livraison de stock

## Kit met stelpoten | Kit de pieds

		Lengte / Longueur											
		80 cm	90 cm	100 cm	120 cm	140 cm	160 cm	170 cm	180 cm	200 cm			
Breedte / Largeur	70 cm	-	-	6	8	9	12	12	12	-	Kit 5 stelpoten   5 pieds	KINPIED09	
	80 cm	5	-	6	8	9	12	12	12	14	Kit 6 stelpoten   6 pieds	KINPIED14	
	90 cm	-	6	6	8	9	12	12	12	14	Kit 8 stelpoten   8 pieds	KINPIED11	
	100 cm	-	-	6	8	9	12	12	12	14	Kit 10 stelpoten   10 pieds	KINPIED03	
											Kit 12 stelpoten   12 pieds	KINPIED12	
											Kit 30 stelpoten   30 pieds	KINPIED13	

van 6 tot 11 cm  
de 6 à 11 cm

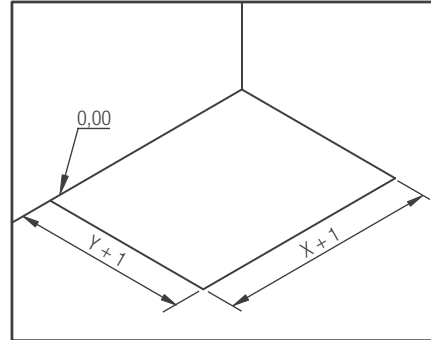
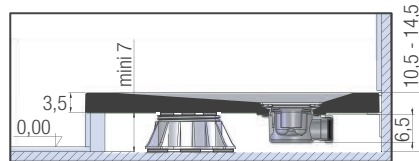


# KINESURF NOVA

## INSTALLATIEMOGELIJKHEDEN

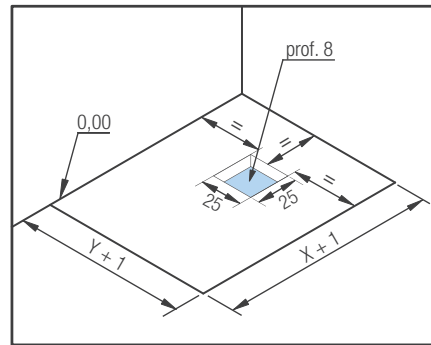
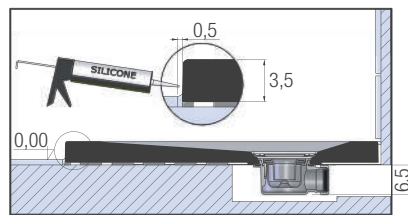
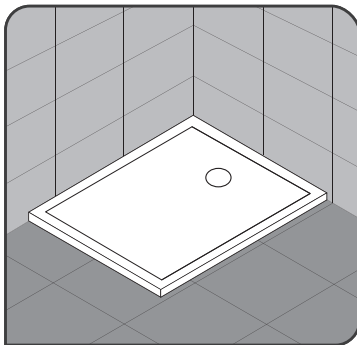
### TYPES D'INSTALLATION

#### 1. Geïnstalleerd op in hoogte verstelbare poten en afgewerkt met tegels | Posé sur pieds réglables avec habillage carrelé



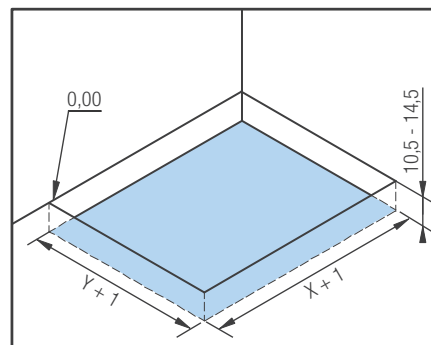
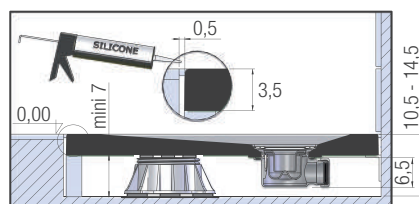
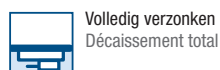
Vorbereitung montage | Préparation de l'implantation

#### 2. Geïnstalleerd op en tegen tegels | Posé en butée contre le carrelage



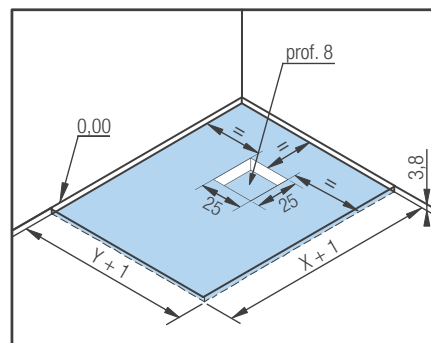
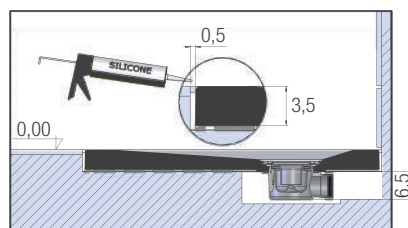
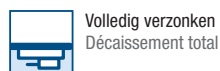
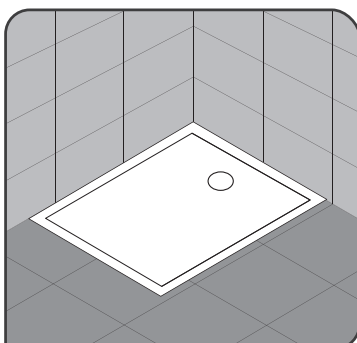
Vorbereitung montage | Préparation de l'implantation

#### 3. Ingebouwd met in hoogte verstelbare poten | Encastré et posé sur pieds réglables



Vorbereitung montage | Préparation de l'implantation

#### 4. Ingebouwd zonder in hoogte verstelbare poten | Encastré et posé sans pieds réglables



Vorbereitung montage | Préparation de l'implantation

X en Y: zie p.150 | X et Y : voir p.150